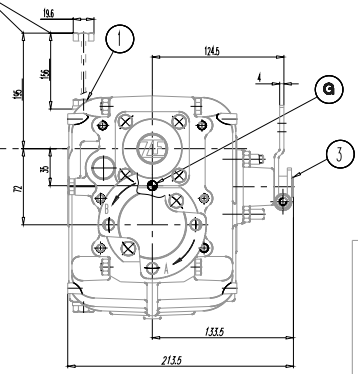
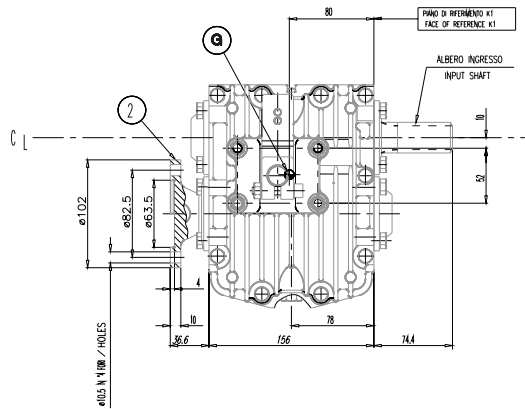
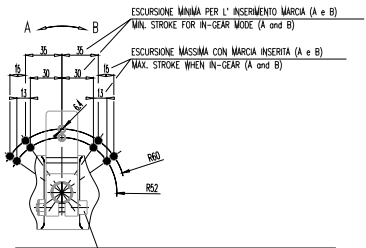


MODELLO
MODEL
ZF 12 M

SPAZIO NECESSARIO PER L'ESTRAZIONE DELL'ASTA LIVELLO OLIO
EXTENSION/WAY FOR OIL DIPSTICK



FORZA NECESSARIA PER IL MOVIMENTO DELLA LEVA DA "N" A "A" (O "B") 40-50 N
FORZA NECESSARIA PER IL MOVIMENTO DELLA LEVA DA "A" (O "B") A "N" 55-65 N
SHIFTING LEVER FORCE TO ENGAGE GEAR FROM "N" TO "A" (OR "B") 40-50 N
SHIFTING LEVER FORCE TO DISENGAGE GEAR FROM "A" (OR "B") TO "N" 55-65 N

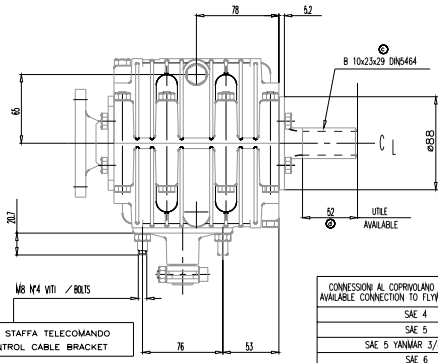


COPIA NECESSARIA PER L'EVENTUALE RI MONTAGGIO DELLA LEVA 22±1 N. m.
WHEREAS RE-ASSEMBLY IS NEEDED TIGHTENING TORQUE 22±1 N. m.

DATI TECNICI/TECHNICAL DATA	
Peso senza olio WEIGHT WITHOUT FLUID	13 kg 29 LBS
Quantità olio FLUID CAPACITY	0.80 l 0.86 US
Tipo di olio FLUID GRADE	ATF AUTOMATIC TRANSMISSION FLUID

ROTAZIONE DELL'ALBERO USCITA RISPETTO ALLA POSIZIONE DELLA LEVA
ROTATION OF OUTPUT SHAFT WITH RESPECT TO THE LEVER POSITION

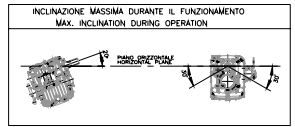
A	CONTRARIA A QUELLA DELL'ALBERO ENTRATA OPPOSITE TO INPUT SHAFT
B	UGUALE A QUELLA DELL'ALBERO ENTRATA SAME AS INPUT SHAFT



CONNESSIONI AL COPRIVOLANO DISPONIBILI
AVAILABLE CONNECTION TO FLYWHEEL HOUSING

SAE 4
SAE 5
SAE 5 YANMAR 3/4 JH3E
SAE 6

BORG WARNER



- 1 SFATO OLIO/OIL BREATHER
- 2 FLANGIA D'USCITA/OUTPUT FLANGE
- 3 SELETTORE MECCANICO/MECHANICAL SELECTOR
- 4 TAPPO SCARICO OLIO/OIL DRAIN PLUG
- Ø CENTRO DI GRAVITÀ/CENTER OF GRAVITY
- ASTA LIVELLO OLIO/OIL FILLING PLUG

Ø1 ALICE ALBERO DI INGRESSO
CENTER LINE INPUT SHAFT

ZF 12 M

INSTALLATION DRAWING

Sheet 1/1

Rev	Date	Name
01	30/05/01	UNTER
02	30/06/01	PRESTO

Design: 30/05/01
Checked: 30/06/01
Manager: 30/06/01

SAE 4
SAE 5
SAE 6
BORG WARNER

Doc ZFH/ Stp. No.
947.97.400.13

ZF Drapping No.
3305 600 001

Mod. Desc. 650

ASSEMBLY DRW 1/1

3305 600 001