

DE

EN

FR

ES

IT

Vor der Montage

ACHTUNG: Kurzschluss, Kabelbrand, Batterieexplosion. Ziehen Sie den Zündschlüssel ab und trennen Sie die Klemme vom Minuspol der Batterie. Beachten Sie die Sicherheitshinweise auf der Rückseite dieses Blattes.
ACHTUNG: Bei Vorhandensein eines Magnetkompasses positionieren Sie das Gerät in einem Abstand von mindestens 30 cm zum Kompass.
 Nur für GPS-Tachometer: Installieren Sie das Gerät in Bereichen mit Materialien, die für die Übertragung von digitalen Satellitendaten durchlässig sind (z. B. GfK, Holz, Glas)
 Verwenden Sie ein NMEA 2000 Drop-Kabel mit fünfpoligem M12-Stecker (Drop-Kabellänge max. 6 m, Stecker/Buchse).

Before assembly

NOTICE: short circuit. Cable burning, battery explosion. Remove the ignition key and detach the battery negative pole terminal. Refer to the safety instructions on the back of this sheet.
NOTICE: place the device at least 30 cm away from any magnetic compass.
 For GPS speedometer only: install the device in areas with materials permeable to digital satellite data transmission (i.e. fiberglass, wood, glass)
 Purchase an NMEA 2000 drop cable with five-pin M12 connector (max. drop cable length 6 m, male-female connectors).

Avant le montage

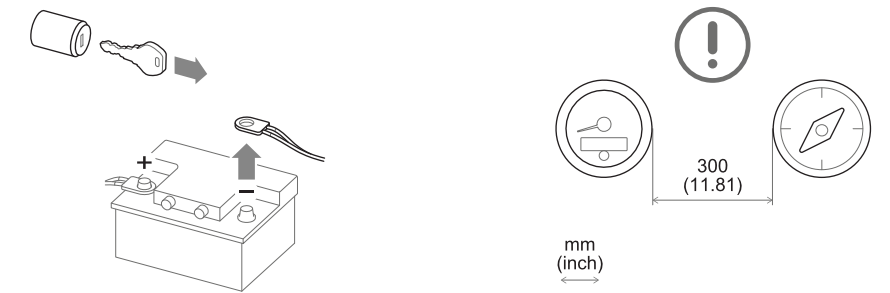
AVIS: court-circuit. Combustion des câbles, explosion batteries. Retirer la clé de démarrage et débrancher la crosse du pôle négatif de la batterie. Voir les consignes de sécurité au verso.
AVIS: en présence d'une boussole magnétique, placer le dispositif à au moins 30 cm de la boussole.
 Uniquement pour tachymètre GPS, installer le dispositif dans des zones avec des matériaux perméables à la transmission des données numériques par satellite (p. ex. : plastique à renfort de verre, bois, cristal)
 Se procurer un câble de dérivation NMEA 2000 avec connecteur M12 à cinq broches (longueur maximum de câble de dérivation 6 m, connecteurs mâle-femelle).

Antes del montaje

AVISO: cortocircuito. Quemadura cables, explosión baterías. Extraiga la llave de encendido y desconecte el borne del polo negativo de la batería. Consulte las instrucciones de seguridad en el reverso de esta hoja.
AVISO: en presencia de una brújula magnética, coloque el dispositivo por lo menos a 30 cm de la brújula.
 Sólo para el velocímetro GPS, instale el dispositivo en zonas con materiales permeables a la transmisión de los datos digitales por satélite (ej.: fibra de vidrio, madera, cristal)
 Prepare un cable de derivación NMEA 2000 con conector M12 de cinco pines (longitud del cable de derivación máx 6 m, conectores macho-hembra).

Prima del montaggio

AVVISO: cortocircuito. Bruciatura cavi, esplosione batterie. Estrarre la chiave di accensione e staccare il morsetto del polo negativo della batteria. Fare riferimento alle istruzioni per la sicurezza sul retro di questo foglio.
AVVISO: in presenza di bussola magnetica, collocare il dispositivo ad almeno 30 cm dalla bussola.
 Solo per tachimetro GPS, installare il dispositivo in zone con materiali permeabili alla trasmissione dei dati digitali satellitari (es.: vetroresina, legno, cristallo)
 Procurarsi un cavo di derivazione NMEA 2000 con connettore M12 a cinque pin (lunghezza cavo di derivazione max 6 m, connettori maschio-femmina).



Montage mit Spinlock-Mutter

- Fertigen Sie eine runde Bohrung mit dem Durchmesser 85 mm an und beachten Sie dabei die Außenmaße des Geräts [A].
- Entfernen Sie die Spinlock-Mutter und setzen Sie das Gerät frontal ein [B].
- Die Spinlock-Mutter wie in [C] dargestellt ausrichten.
- Führen Sie die Kabel durch die Spinlock-Mutter, schließen Sie die Stecker an und schrauben Sie die Spinlock-Mutter vorsichtig mindestens zwei Umdrehungen weit ein.
ACHTUNG: Den M12-Stecker vorsichtig verschrauben. Wenn Widerstand auftritt, den Stecker herausziehen und nochmals verschrauben.

Assembly with spinlock

- Create an 85 mm diameter circular hole considering the device dimensions [A].
- Remove the spinlock and insert the device from the front [B].
- Adjust the spinlock as shown in Figure [C].
- Thread the cables in the spinlock, plug in the connectors and manually screw in the spinlock with care at least two turns.
NOTICE: screw in the M12 connector with care. If it screws with difficulty, remove and screw it back in.

Montage avec spinlock

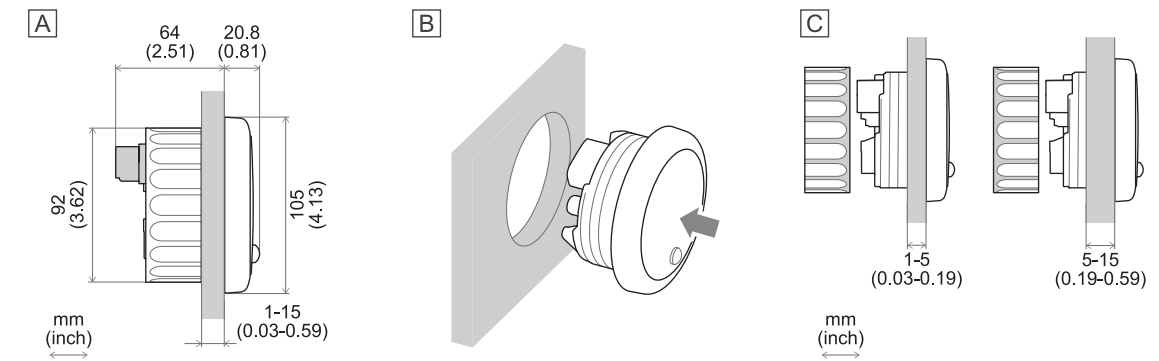
- Perçer un trou circulaire de 85 mm de diamètre, en tenant compte des dimensions d'encombrement du dispositif [A].
- Enlever le spinlock et introduire le dispositif par l'avant [B].
- Orienter le spinlock comme indiqué à la figure [C].
- Faire passer les câbles dans le spinlock, brancher les connecteurs puis visser à la main avec précaution le spinlock d'au moins deux tours.
AVIS: visser avec précaution le connecteur M12. S'il oppose de la résistance, le sortir et le visser de nouveau.

Montaje con spinlock

- Efectúe un orificio circular de 85 mm de diámetro teniendo en cuenta las dimensiones del dispositivo [A].
- Quite el spinlock e introduzca frontalmente el dispositivo [B].
- Oriente el spinlock como se indica en la figura [C].
- Haga pasar los cables por el spinlock, conecte los conectores y atornille a mano el spinlock con prudencia con al menos dos vueltas.
AVISO: atornille con precaución el conector M12. Si opone resistencia, sáquelo y atorníllelo de nuevo.

Montaggio con spinlock

- Creare un foro circolare del diametro di 85 mm considerando l'ingombro del dispositivo [A].
- Rimuovere lo spinlock e inserire frontalmente il dispositivo [B].
- Orientare lo spinlock come mostrato in figura [C].
- Far passare i cavi nello spinlock, collegare i connettori e avvitare lo spinlock a mano con cautela per almeno due giri.
AVVISO: avvitare con cautela il connettore M12. Se oppone resistenza, estrarlo e avvitarlo nuovamente.



Bündige Montage

- Hinweis:** Der Montagesatz ist nicht im Lieferumfang enthalten.
- Fertigen Sie eine runde Bohrung mit dem Durchmesser 83 mm an und beachten Sie dabei die Außenmaße des Geräts [D].
 - Entfernen Sie die Spinlock-Mutter.
 - Entfernen Sie den Frontring mithilfe einer Rohrzanze [E].
Hinweis: Beim Entfernen wird der Frontring beschädigt und kann nicht mehr verwendet werden.
 - Setzen Sie das Gerät ein [F].
 - Befestigen Sie das Gerät mit dem im Montagesatz enthaltenen Zubehör. Siehe Beispiel [G].
 - Schließen Sie die Stecker an.
ACHTUNG: Den M12-Stecker vorsichtig verschrauben. Wenn Widerstand auftritt, den Stecker herausziehen und nochmals verschrauben.

Flush mounting

- Note:** the assembly kit is not supplied.
- Create an 83 mm diameter circular hole considering the device dimensions [D].
 - Remove the spinlock.
 - Remove the bezel with slip joint pliers [E].
Note: the bezel cannot be used after removal since damaged.
 - Insert the device [F].
 - Secure the device with the assembly kit accessories. See example [G].
 - Plug in the connectors.
NOTICE: screw in the M12 connector with care. If it screws with difficulty, remove and screw it back in.

Montage affleurant

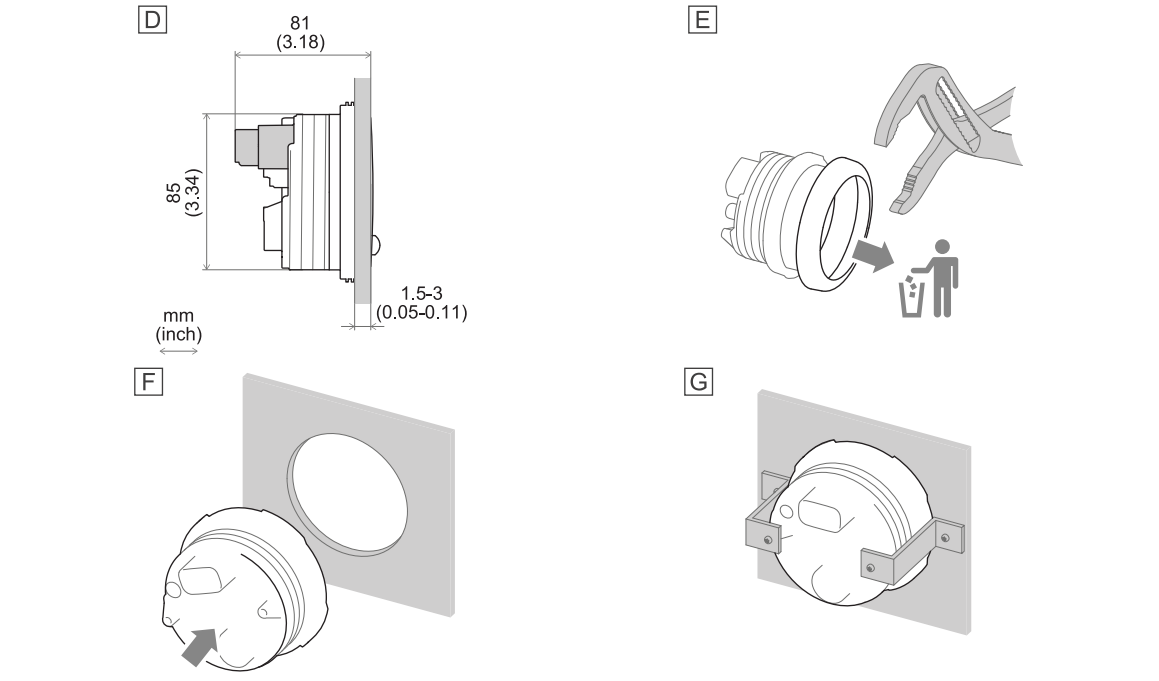
- Remarque:** le kit de montage n'est pas fourni.
- Perçer un trou circulaire de 83 mm de diamètre, en tenant compte des dimensions d'encombrement du dispositif [D].
 - Enlever le spinlock.
 - Enlever le cache à l'aide d'une pince multiprise [E].
Remarque: une fois enlevé, le cache est endommagé et donc inutilisable.
 - Introduire le dispositif [F].
 - Fixer le dispositif avec les accessoires du kit de montage. Voir l'exemple [G].
 - Brancher les connecteurs.
AVIS: visser avec précaution le connecteur M12. S'il oppose de la résistance, le sortir et le visser de nouveau.

Montaje a ras

- Nota:** no se suministra el kit de montaje.
- Efectúe un orificio circular de 83 mm de diámetro teniendo en cuenta las dimensiones del dispositivo [D].
 - Quite el spinlock.
 - Quite el marco con la ayuda de una llave de pico de loro [E].
Nota: el marco, una vez quitado, ya no podrá utilizarse porque queda dañado.
 - Introducir el dispositivo [F].
 - Fijar el dispositivo con los accesorios del kit de montaje. Véase el ejemplo [G].
 - Conecte los conectores.
AVISO: atornille con precaución el conector M12. Si opone resistencia, sáquelo y atorníllelo de nuevo.

Montaggio a filo

- Nota:** il kit di montaggio non è fornito.
- Creare un foro circolare del diametro di 83 mm considerando l'ingombro del dispositivo [D].
 - Rimuovere lo spinlock.
 - Rimuovere la mascherina con l'aiuto di una chiave a pappagallo [E].
Nota: dopo la rimozione la mascherina non può più essere usata perché danneggiata.
 - Inserire il dispositivo [F].
 - Fissare il dispositivo con gli accessori del kit di montaggio. Vedere esempio [G].
 - Collegare i connettori.
AVVISO: avvitare con cautela il connettore M12. Se oppone resistenza, estrarlo e avvitarlo nuovamente.



Inhalt der Verpackung

- Drehzahlmesser oder GPS-Tachometer mit montiertem Frontring, Spinlock-Mutter und Dichtung
 - Kabel mit MX150- und EasyLink-Stecker
 - Diese Anleitung mit Sicherheitshinweisen
 - Betriebsanleitung
- Hinweis:** Informationen zum verfügbaren Zubehör finden Sie auf der Website www.marine.vdo.com.

Box contents

- GPS speedometer or tachometer with installed bezel, spinlock and gasket
 - Cable with MX150 and EasyLink connectors
 - These instructions with safety instructions
 - Operating instruction
- Note:** for more information on available accessories, visit www.marine.vdo.com.

Contenu de l'emballage

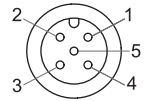
- Compte-tours ou tachymètre avec cache, spinlock et joint installés
 - Câble avec connecteurs MX150 et EasyLink
 - Ces instructions avec consignes de sécurité
 - Notice d'utilisation
- Remarque:** pour connaître les accessoires disponibles, visiter le site www.marine.vdo.com.

Contenido del envase

- Cuentarrevoluciones o velocímetro GPS con marco, spinlock y junta montados
 - Cable con conectores MX150 y EasyLink
 - Estas instrucciones con indicaciones para la seguridad
 - Instrucciones de uso
- Nota:** para conocer los accesorios disponibles, visite el sitio www.marine.vdo.com.

Contenuto della confezione

- Contagiri o tachimetro GPS con mascherina, guarnizione e spinlock montati
 - Cavo con connettori MX150 e EasyLink
 - Queste istruzioni con indicazioni per la sicurezza
 - Istruzioni per l'uso
- Nota:** per conoscere gli accessori disponibili, visitare il sito www.marine.vdo.com.



M12-Stecker (buchse) / M12 connector (female) / Connecteur M12 (femelle) / Conector M12 (hembra) / Connettore M12 (femmina)

Hinweis: Gemäß NMEA 2000 Protokoll verwenden.

Pin	Funktion
1	Abschirmung
2	NET-S (V+)
3	NET-C (V-)
4	NET-H (CAN H)
5	NET-L (CAN L)

Note: use according to NMEA 2000 protocol.

Pin	Funktion
1	Shield
2	NET-S (V+)
3	NET-C (V-)
4	NET-H (CAN H)
5	NET-L (CAN L)

Remarque: utiliser conformément au protocole NMEA 2000.

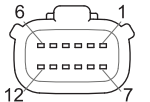
Broche	Fonction
1	Blindage
2	NET-S (V+)
3	NET-C (V-)
4	NET-H (CAN H)
5	NET-L (CAN L)

Nota: utilizzare según el protocolo NMEA 2000.

Pin	Función
1	Blindaje
2	NET-S (V+)
3	NET-C (V-)
4	NET-H (CAN H)
5	NET-L (CAN L)

Nota: usare secondo il protocollo NMEA 2000.

Pin	Funzione
1	Schermatura
2	NET-S (V+)
3	NET-C (V-)
4	NET-H (CAN H)
5	NET-L (CAN L)



MX150-Stecker (buchse) / MX150 connector (female) / Connecteur MX150 (femelle) / Conector MX150 (hembra) / Connettore MX150 (femmina)

ACHTUNG: Die freien Drähte vor Oxidation schützen.

Pin	Funktion	Farbe	Anmerkungen
1	Stromversorgung (+)	Rot	Externe Sicherung (5 A)
2	Masse	Schwarz	-
3	Alarmausgang	Weiß	-
4	Frequenzeingang	Grün	Motordrehzahl
5	CAN L	Blau	SAE J1939
6	CAN H	Blau-weiß	SAE J1939
7	Zündung	Gelb	-
8	Analogeingang: 0-400 Ω	Grau	Trim / Frischwasser / Kraftstoff / Ruderwinkel
9	Analogeingang: 0-400 Ω	Braun	Trim / Frischwasser / Kraftstoff / Ruderwinkel
10	Beleuchtung	Orange	-
11	Stromversorgung EasyLink	Rot	-
12	Signal EasyLink	Gelb	-

NOTICE: protect free wires against oxidation.

Pin	Funktion	Color	Notes
1	Power (+)	Red	5 A external fuse
2	GND	Black	-
3	Alarm output	White	-
4	Frequency input	Green	Motor rpm
5	CAN L	Blue	SAE J1939
6	CAN H	Blue-white	SAE J1939
7	Ignition	Yellow	-
8	Analog input: 0-400 Ω	Gray	Trim / fresh water / fuel level / rudder angle
9	Analog input: 0-400 Ω	Brown	Trim / fresh water / fuel level / rudder angle
10	Illumination	Orange	-
11	EasyLink Power	Red	-
12	EasyLink Signal	Yellow	-

AVIS: protéger les fils libres contre l'oxydation.

Broche	Fonction	Couleur	Remarques
1	Alimentation (+)	Rouge	Fusible externe de 5 A
2	Terre (GND)	Noir	-
3	Sortie alarme	Blanc	-
4	Entrée de fréquence	Vert	Régime moteur
5	CAN L	Bleu	SAE J1939
6	CAN H	Bleu-blanc	SAE J1939
7	Allumage	Jaune	-
8	Entrée analogique: 0-400 Ω	Gris	Assiette / eaux blanches / niveau de carburant / angle de barre
9	Entrée analogique: 0-400 Ω	Marron	Assiette / eaux blanches / niveau de carburant / angle de barre
10	Éclairage	Orange	-
11	Alimentation EasyLink	Rouge	-
12	Signal EasyLink	Jaune	-

AVVISO: proteja los hilos descubiertos de la oxidación.

Pin	Función	Color	Notas
1	Alimentación (+)	Rjojo	Fusible externo de 5 A
2	GND	Negro	-
3	Salida alarma	Blanco	-
4	Entrada en frecuencia	Verde	Revoluciones motor
5	CAN L	Azul	SAE J1939
6	CAN H	Azul-blanco	SAE J1939
7	Encendido	Amarillo	-
8	Entrada analógica: 0-400 Ω	Gris	Asiento / aguas blancas / nivel de carburante / ángulo timón
9	Entrada analógica: 0-400 Ω	Marrón	Asiento / aguas blancas / nivel de carburante / ángulo timón
10	Illuminación	Naranja	-
11	Alimentación EasyLink	Rjojo	-
12	Señal EasyLink	Amarillo	-

AVVISO: proteggere dall'ossidazione i fili liberi.

Pin	Funzione	Colore	Note
1	Alimentazione (+)	Rosso	Fusibile esterno da 5 A
2	GND	Nero	-
3	Uscita allarme	Bianco	-
4	Ingresso in frequenza	Verde	Giri motore
5	CAN L	Blu	SAE J1939
6	CAN H	Blu-bianco	SAE J1939
7	Accensione	Giallo	-
8	Ingresso analogico: 0-400 Ω	Grigio	Trim / acque chiare / livello carburante / angolo timone
9	Ingresso analogico: 0-400 Ω	Marrone	Trim / acque chiare / livello carburante / angolo timone
10	Illuminazione	Arancione	-
11	Alimentazione EasyLink	Rosso	-
12	Segnale EasyLink	Giallo	-

AZC-15480700 | 04-2017

