



Takventilator HV 350-Kombi

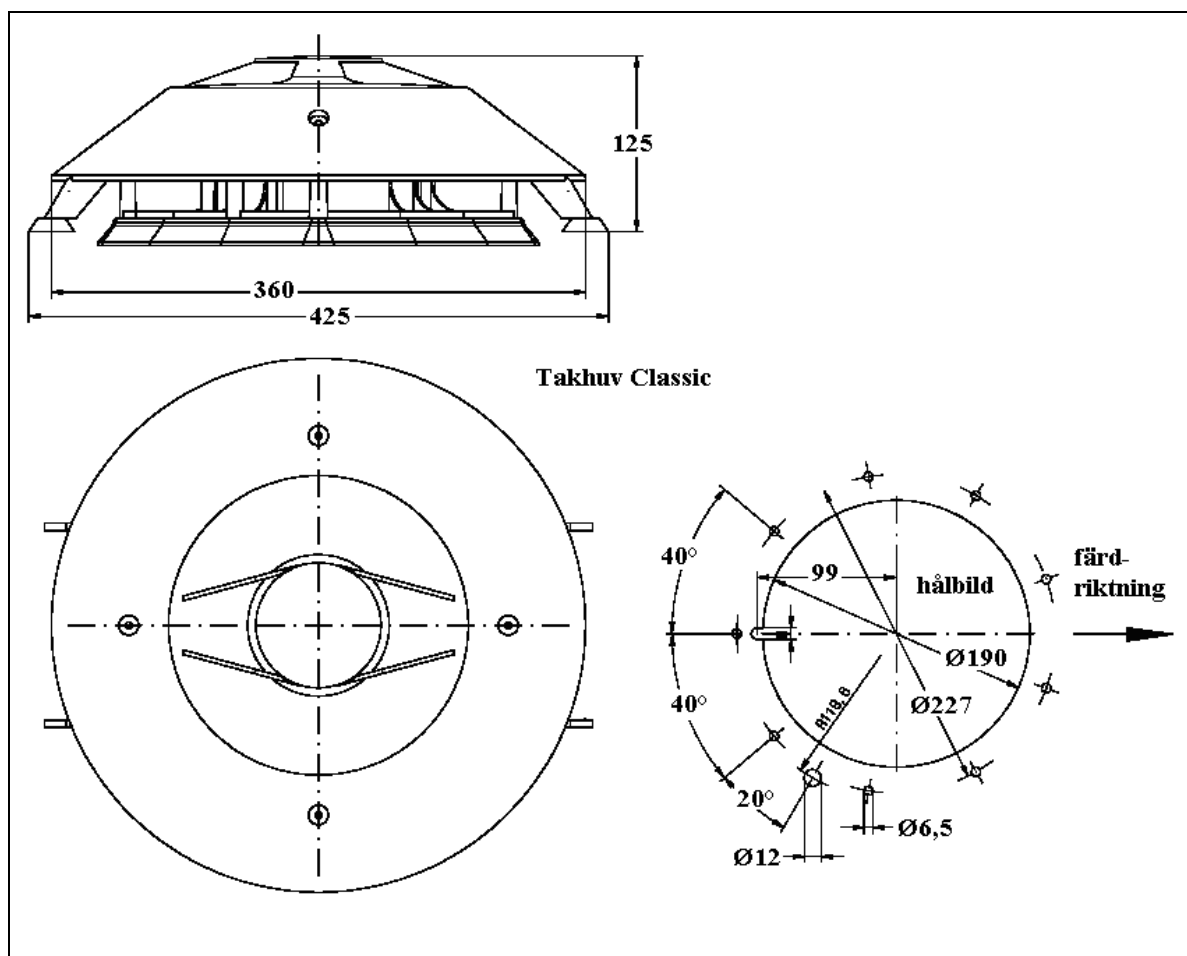


Beprövad takventilator med hög kapacitet.
Huvens formgivning reducerar vindbruset till ett minimum.

Kombinerad funktion, fläkten kan såväl suga ut som blåsa in luft i passagerarutrymmet.

Fläktmotor av hög kvalitet för lång livslängd.

Takventilator HV 350 K



Takventilator HV 350-K, kombinerad funktion, kan suga ut och blåsa in luft i kupén.

Best nr, 12V: A 134 101 0000, inklusive strömställare för kombinationsfunktionen

Best nr, 24V: A 134 102 0000, inklusive strömställare för kombinationsfunktionen

Tekniska data:

Luftmängd: 350 m³/h.

Effektbehov: 32 W.

Ljudnivå: ut: 62,5 / in: 67 dB(A).

Vikt: 1,8 kg.

Material:

Fläkthus, huv och vinge är tillverkad av glasfiberförstärkt polyamid PA6.

Elektrisk anslutning (fläkten polvänds för blåsande funktion):

Svart = plus Brun = minus

Reservdelar:

Best nr: A 431 180 0011 Takhuv, grå kulör

Best nr: A 431 710 0019 Fläktvinge (endast för HV 350-K utförandet)

Best nr: A 413 300 0008 Motstånd 24V

Tillbehör (ventil för att förhindra s.k.kallras när fläkten inte används):

Best nr: A 433 310 0003 Rosettventil, rostfritt material.

Best nr: A 431 290 0012 Avstängningsventil, ljus plast (beställningsvara)