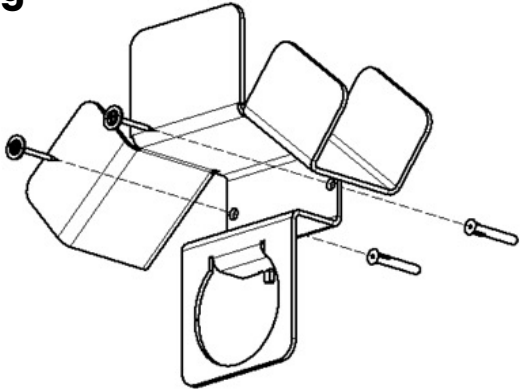


# Daytona T2

Monteringsanvisning – 24 803 56

## Väggmontering

Vid montering på vägg där det krävs borrhållare rekommenderas en 5.5 mm betongborrhållare. Skruv och plugg medföljer.



## Rörmontering (Tillbehör)

2480367 – Klammersats till Daytona T2

Montering på 60 mm rör för en laddkabelhållare eller två ryggar mot ryggen.

