

Polebox 190 S



Montage- och installationstillbehör
Laddboxhållare
Next Green - Polebox 190 S

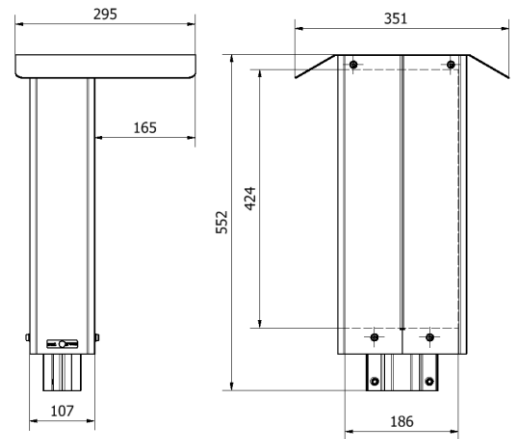
Modell

E Nummer: 24 803 57
S-No: 34 079 01
Benämning
Laddboxhållare Polebox 190 S



FUNKTIONER POLEBOX 190 S

- För montage på stolprör
- En stor del av installationen kan förberedas inomhus
- Robust konstruktion i stålplåt
- Rejl spridningsplint för enkel vidarekoppling av servisen
- Förberedd för montering av en jordfelsbrytare, 3G/4G-router
- Pulverlackerad, kan levereras i olika kulörer. Kontakta Next Green för mer information.



Tekniska specifikationer

Material
Kulör Stål, höghållfast stål, pulverlackerad
Grafitgrå

Dimensioner
Vikt 9 kg
Höjd 552 mm
Bredd 351 mm
Djup 295 mm
Monteringsyta 190 mm

Dimensioner förpackning
Vikt 9 kg
Höjd 570 mm
Bredd 310 mm
Djup 180 mm

URVAL KOMPATIBLA LADDBOXAR

- ABB Terra AC
- Charge Amps Halo
- Easee Home
- Easee Charge
- Elinta Homebox Slim
- Garo GLB
- Wallbox Pulsar
- Wallbox Copper SB
- Zaptec GO

Next Green Polebox är ett stolpfäste för laddboxar, avsett för montage på 60 mm rörstolpe. Polebox underlättar till exempel vid byte från motorvärmplats till laddplats och kan alltså användas för att ersätta en motorvärmhuv. Produkten är avsedd för matning av elkabel inuti rörstolpen.

Polebox har en inbyggd fördelningsplint för upp till 2 x 5G25 elkabel för vidare koppling till nästa laddstolpe. Från fördelningsplinten i Polebox ansluts sedan respektive laddbox med 5G2,5 gummikabel. Polebox kan extrautrustas med DIN-skenor för montage av till exempel en jordfelsbrytare, Wifirouter eller 3G/4G-modem och nätaggregat. Allt ryms i lådan.

Polebox är tillverkad av svenskt stål och pulverlackerad för högsta kvalitet. Polebox är anpassad för flera modeller av laddboxar. Polebox är mycket enkel att montera. Den förbereds inomhus med att montera laddboxar och dra kablagen från spridningsplinten. Ute på plats placeras Polebox på det befintliga röret och huven med laddarna lyfts och hakas upp. Då är det enkelt att komma åt för att skruva fast matarledningarna i plinten.

Passar laddboxar med maximal hålbild 190mm bred samt 430mm hög.