



UD1001W Wire harness 1XDT3

UD1002W Wire harness 2XDT3

# User manual

User manual size: 300x125mm



The Philips LED Lightbar bears the official Philips Automotive Grade Quality seal.

Philips Automotive Grade Quality products are designed and developed following strict quality-control processes (including applicable ISO norms), leading to consistently high production standards.

Philips Automotive Grade Quality products are designed and developed following strict quality-control processes (including applicable ISO norms), leading to consistently high production standards.

Philips Automotive Grade Quality products are designed and developed following strict quality-control processes (including applicable ISO norms), leading to consistently high production standards.

For more information visit <https://www.philips.com/LED-driving-lights>

**Important**  
Please read this user guide carefully before using your LED Lightbar. This guide contains important health and safety information.

If you need further assistance, please visit our website: [www.philips.com/support](http://www.philips.com/support)

Or visit your local Philips Dealer

For more information visit <https://www.philips.com/LED-driving-lights>

## ⚠️ WARNINGS

1. Philips Ultinon Drive series are type-approved according to UN ECE R149 regulation and may therefore be installed and operated on public roads. Please note: It is your own responsibility to ensure that the installation and use of the LED lightbars complies with applicable local and country-specific legal requirements. This includes, but is not limited to: Only install in pairs. The total of all reference numbers of the high beam headlights mounted on the vehicle may not exceed 100. Boost function is not permitted for use on public roads and can only be used off road. 2. Do not look directly into the light source during operating due to the extremely light output. 3. Do not mount the lights in any location that obstructs the view of the driver, install it on location/devices which are designed for such purpose. 4. Professional installation is recommended. 5. Ensure that installation will not interfere with existing vehicle systems, airbag system sensors, forward and signal lighting, etc. 6. Ensure adequate clearance exists between the light and its wiring, between any moving or rotating parts of the vehicle (e.g., tires/wheels, suspension, doors, etc.). 7. Ensure the light is mounted at a safe distance from temperature-sensitive objects. Do not route wires along or near hot, sharp, or moving surfaces that might damage the wiring. 8. When laying out wire routing, stay clear of radio antenna and wiring to minimize radio interference. 9. Only operate under the specified voltages as mentioned in the specifications. 10. Use appropriately sized switches, wires, and circuit fusing. 11. Do not open the product and do not make any modifications to the lamp or cables; for any defective/malfunctioning devices, please contact our after sales service. 12. The light becomes very hot during operation and remains hot after use. Do not touch the light when hot. 13. Do not clean with flammable substance or cover by flammable materials.

## ⚠️ WARNUNGEN

1. Die Philips Ultinon Drive Serie ist nach der UN ECE R149 Regelung typgeprüft und darf daher auf öffentlichen Straßen installiert und betrieben werden. Bitte beachten Sie: Es liegt in Ihrer eigenen Verantwortung, sicherzustellen, dass die Installation und Verwendung der LED-Lichtleisten den geltenden lokalen und länderspezifischen gesetzlichen Anforderungen entspricht. Dies beinhaltet, ist aber nicht beschränkt auf: Installieren Sie nur paarweise. Die Summe aller Referenzzahlen der am Fahrzeug angebrachten Fernlichtscheinwerfer darf 100 nicht übersteigen. Boost-Funktion ist für den Einsatz auf öffentlichen Straßen nicht zulässig. 2. Schauen Sie während des Betriebs nicht direkt in die Lichtquelle, da die Lichtleistung sehr hoch ist. 3. Montieren Sie die Scheinwerfer nicht an Stellen, die die Sicht des Fahrers behindern; montieren Sie sie an Stellen/Vorrichtungen, die für diesen Zweck vorgesehen sind. 4. Eine fachmännische Installation wird empfohlen. 5. Vergewissern Sie sich, dass der Einbau bestehende Fahrzeugsysteme, Airbag-System-Sensoren, Fahrzeugbeleuchtung, etc. nicht beeinträchtigt. 6. Stellen Sie sicher, dass ein ausreichender Abstand zwischen der Leuchte und ihrer Verkabelung sowie zwischen beweglichen oder rotierenden Teilen des Fahrzeugs (z. B. Reifen/Räder, Aufhängung, Türen usw.) besteht. 7. Stellen Sie sicher, dass die Leuchte in einem sicheren Abstand zu temperaturempfindlichen Gegenständen montiert ist. Verlegen Sie die Kabel nicht entlang oder in der Nähe von heißen, scharfen oder beweglichen Oberflächen, die die Kabel beschädigen könnten. 8. Achten Sie bei der Verlegung der Kabel auf einen ausreichenden Abstand zu Funkantennen und Kabeln, um Funkstörungen zu vermeiden. 9. Betreiben Sie das Gerät nur mit der in den technischen Daten angegebenen Spannung. 10. Verwenden Sie Schalter, Drähte und Stromkreissicherungen in angemessener Größe. 11. Öffnen Sie das Produkt nicht und nehmen Sie keine Änderungen an der Leuchte oder den Kabeln vor; bei defekten/fehlerhaften Geräten wenden Sie sich bitte an unseren Kundendienst. 12. Die Leuchte wird während des Betriebs sehr heiß und bleibt auch eine Zeit lang nach dem Gebrauch heiß. Berühren Sie die Leuchte nicht, wenn sie heiß ist. 13. Reinigen Sie die Leuchte nicht mit brennbaren Substanzen und decken Sie sie nicht mit brennbaren Materialien ab.

## ⚠️ AVERTISSEMENTS

1. La série Philips Ultinon Drive est homologuée conformément à la réglementation UN ECE R149 et peut donc être installée et utilisée sur la voie publique. Remarque : Il est de votre responsabilité de vous assurer que l'installation et l'utilisation des barres d'éclairage à LED sont conformes aux exigences légales locales et nationales applicables. Ceci inclut, mais n'est pas limité à : N'installez que par paires. Le total de tous les numéros de référence des feux de route montés sur le véhicule ne doit pas dépasser 100. La fonction Boost n'est pas autorisée sur la voie publique. 2. Ne regardez pas directement dans la source lumineuse pendant le fonctionnement en raison de l'extrême luminosité. 3. Ne montez pas les éclairages à un endroit qui obstrue la vue du conducteur ; installez-les à un endroit ou sur des dispositifs conçus à cet effet. 4. Il est recommandé de procéder à une installation professionnelle. 5. Veillez à ce que l'installation n'interfère pas avec les systèmes existants du véhicule, les capteurs du système d'airbags, les feux de position avant et arrière, etc. 6. Assurez-vous qu'il y a un dégagement adéquat entre l'éclairage et son câblage, entre toutes les parties mobiles ou rotatives du véhicule (par exemple, les pneus/les roues, les suspensions, les portes, etc.) 7. Veillez à ce que le câble soit installé à une distance sûre des objets sensibles à la température. Ne faites pas passer les câbles le long ou près de surfaces chaudes, tranchantes ou mobiles qui pourraient les endommager. 8. Lors de l'acheminement des fils, tenez-vous à l'écart de l'antenne et du câblage radio pour éviter les interférences radio. 9. Ne faire fonctionner uniquement avec les valeurs de tension indiquées dans les spécifications. 10. Utilisez des interrupteurs, des fils et des fusibles de circuit de taille appropriée. 11. N'ouvrez pas le produit et n'effectuez pas de modifications au fil de l'éclairage ou les câbles; pour tout appareil défectueux ou présentant un mauvais fonctionnement, veuillez communiquer avec notre service après-vente. 12. L'éclairage devient très chaud pendant le fonctionnement et reste chaud après l'utilisation. Ne pas toucher l'éclairage pendant l'utilisation. 13. Ne pas nettoyer avec des substances inflammables ou couvrir avec des matériaux inflammables.

## ⚠️ OSTRZEŻENIA

1. Urządzenia z serii Philips Ultinon Drive posiadają homologację typu zgodnie z rozporządzeniem EKG ONZ R149 i dlatego mogą być instalowane i użytkowane na drogach publicznych. Uwaga: użytkownik ponosi odpowiedzialność za zapewnienie, że instalacja i użytkowanie listew oświetleniowych LED jest zgodne z obowiązującymi przepisami prawa lokalnego i krajowego. Dotyczy to między innymi: Montować tylko parami. Suma wszystkich numerów referencyjnych reflektorów światła drogowych zamontowanych w pojeździe nie może przekraczać 100. Funkcja Boost nie jest dozwolona do użytku na drogach publicznych. 2. Nie należy patrzeć bezpośrednio w źródło światła podczas pracy, ponieważ emituje ono bardzo silne światło. 3. Nie montować światła w miejscach, które zasłaniają widoczność kierowcy; należy je instalować w miejscach/urządzeniach do tego przeznaczonych. 4. Zalecany jest profesjonalny montaż. 5. Należy upewnić się, że instalacja nie będzie kolidować z istniejącymi już innymi systemami w pojeździe, czujnikami systemu poduszek powietrznych, oświetleniem przednim i sygnalizacyjnym itp. 6. Należy upewnić się, że pomiędzy lampką i jej okablowaniem oraz pomiędzy ruchomymi lub obracającymi się częściami pojazdu (np. opony/kola, zawieszenie, drzwi itp.) jest odpowiednia wolna przestrzeń. 7. Należy upewnić się, że lampka jest zamontowana w bezpiecznej odległości od przedmiotów wrzylanych na temperaturę. Nie należy prowadzić przewodów wzdłuż lub w pobliżu gorących, ostrych lub ruchomych powierzchni, które mogłyby uszkodzić przewody. 8. Podczas układania przewodów należy trzymać je z dala od anteny radiowej i jej przewodów, aby zminimalizować zakłócenia radiowe. 9. Należy pracować tylko pod określonym napięciem, podanym w specyfikacji. 10. Należy używać wyłączników, przewodów i bezpieczników o odpowiednich rozmiarach. 11. Nie otwierać produktu i nie dokonywać żadnych modyfikacji lampy ani przewodów; w przypadku jakichkolwiek wadliwych/nieprawidłowo działających urządzeń należy skontaktować się z naszym serwisem posprzedażowym. 12. Lampa nagrzewa się bardzo mocno podczas pracy i pozostaje gorąca po zakończeniu użytkowania. Nie należy dotykać lampy, gdy jest gorąca. 13. Nie czyścić za pomocą substancji łatwopalnych ani nie przykrywać materiałami łatwopalnymi.

## ⚠️ ПРЕДУПРЕЖДЕНИЯ

1. Серия Philips Ultinon Drive одобрена в соответствии с правилами UN ECE R149 и поэтому может устанавливаться и эксплуатироваться на дорогах общего пользования. Обратите внимание: Вы сами несете ответственность за то, чтобы установка и использование светодиодных светильников соответствовали применимым местным и специфическим для каждой страны законодательным требованиям. Это включает, но не ограничивается следующим: Устанавливайте только парами. Общее количество всех номеров фар дальнего света, установленных на автомобиле, не должно превышать 100. Функция Boost не разрешена для использования на дорогах общего пользования. 2. Не смотрите прямо на источник света во время работы из-за чрезвычайно сильного светового потока. 3. Не устанавливайте фонари в местах, которые загораживают обзор водителю, устанавливайте их на местах/устройствах, предназначенных для этих целей. 4. Рекомендуются профессиональная установка. 5. Убедитесь, что установка не будет мешать существующим системам автомобиля, датчикам системы подушек безопасности, переднему и сигнальному освещению и т.д. 6. Обеспечьте достаточное расстояние между фонарем и его проводкой, между любыми движущимися или вращающимися частями автомобиля (например, шинами/колесами, подвеской, дверями и т.д.). 7. Убедитесь, что фонарь установлен на безопасном расстоянии от чувствительных к температуре предметов. Не повреждать проводку. 8. При прокладке проводов держитесь подальше от радиоантенн и проводов, чтобы минимизировать радиопомехи. 9. Работайте только при указанных напряжениях, указанных в технических характеристиках. 10. Используйте выключатели, провода и предохранители соответствующего размера. 11. Не вскрывайте изделие и не вносите никаких изменений в лампу или кабели; по поводу любых дефектов/неисправностей обращайтесь в нашу службу послепродажного обслуживания. 12. Лампа сильно нагревается во время работы и остается горячей после использования. Не прикасайтесь к горячей светодиодной. 13. Не чистите его легковоспламеняющимися веществами и не накрывайте легковоспламеняющимися материалами.

## ⚠️ VAROITUKSET

1. Philips Ultinon Drive -sarjan valaisimet on tyypihyväksytyt UN ECE R149 -asetuksen mukaisesti, joten niitä voidaan asentaa ja käyttää yleisillä teillä. Huomaa: On omalla vastuullasi varmistaa, että LED-valopalkkien asennus ja käyttö on paikallisten ja maakohtaisten lakiaasteisten vaatimusten mukaista. Täähän kuuluvat muun muassa seuraavat: Asenna vain pareittain. Ajoneuvon asennettujen kaukoalojen kaikkien viitenumeroiden yhteismäärä saa olla enintään 100. Boost-toiminto ei ole sallittu käytettäväksi teillä. 2. Älä katso suoraan valonlähteenä käytön aikana suuren valotehon suuntaan. 3. Älä asenna valojoita paikkaan, joka estää kuljettajan näkyvyyden; asenna se paikkaan/laitteisiin, jotka on suunniteltu tähän tarkoitukseen. 4. Ammattimainen asennus on suositeltavaa. 5. Varmista, että asennus ei häiritse ajoneuvon olemassa olevia järjestelmiä, turvavälinejärjestelmän antureita, etu- ja merkkivaloja jne. 6. Varmista, että valaisimen ja sen johdotuksen sekä ajoneuvon liikkuvien tai pyöriävien osien (esim. renkaat/pyörät, jousitus, ovet jne.) välissä on riittävästi tilaa. 7. Varmista, että valo on asennettu turvallisen etäisyyden päähän lämpötilaerkeistä osista. 8. Älä reititä johtoja kuumia, teräviä tai liikkuvia pintoja pitkin tai niiden läheisyyteen - näin ennaltaehkäiset johtojen vaurioitumisen ja mahdollisen oikosulun tai valon/valojen toimimattomuuden. 9. Käytä oikeita johtojen reititystä, pysy kaukana radioantennista ja johdoista radiohäiriöiden minimoimiseksi. 10. Käytä oikeita johtojen reititystä, pysy kaukana radioantennista ja johdoista radiohäiriöiden minimoimiseksi. 9. Käytä oikeita johtojen reititystä, pysy kaukana radioantennista ja johdoista radiohäiriöiden minimoimiseksi. 10. Käytä oikeita johtojen reititystä, pysy kaukana radioantennista ja johdoista radiohäiriöiden minimoimiseksi. 11. Käytä oikeita johtojen reititystä, pysy kaukana radioantennista ja johdoista radiohäiriöiden minimoimiseksi. 12. Lämpötilaerkeistä osista. 13. Älä puhdista syytyvällä aineella tai peitä syytyvillä materiaaleilla.

## ⚠️ ADVARSLER

1. Philips Ultinon Drive-serien er typegodkendt i henhold til UN ECE R149-regulativet og kan derfor installeres og anvendes på offentlige veje. Bemærk: Det er dit eget ansvar at sikre, at installation og brug af LED-lysbjelkerne overholder de gældende lokale og landspecifikke lovkra. Dette omfatter, men er ikke begrænset til: Må kun monteres parvis. Summen af alle referencenumre på de fjernlyslgter, der er monteret på køretøjet, må ikke overstige 100. Boost-funktionen er ikke tilladt til brug på offentlige veje 2. Kig ikke direkte ind i lyskilden under drift på grund af ekstremt lysstråle. 3. Monter ikke lygterne på steder, der hindrer førerens udsyn; monter dem på steder/ordninger, der er beregnet til dette formål. 4. Professionel installation anbefales. 5. Sørg for, at installationen ikke forstyrrer eksisterende systemer i køretøjet, sensorer i airbagsystemet, fremadrettet og signalbelysning osv. 6. Sørg for, at der er tilstrækkelig afstand mellem lygten og dens ledninger og mellem alle bevægelige eller roterende dele på køretøjet (f.eks. dæk/hjul, affjedring, døre osv.). 7. Sørg for, at lygten er monteret i en sikker afstand fra temperaturfølsomme genstande. Ledninger må ikke føres langs eller i nærheden af varme, skarpe eller bevægelige overflader, der kan beskadige ledningerne. 8. Når du udlægger ledningsforingen, skal du holde dig væk fra radioantenne og ledninger for at minimere radiointerferens. 9. Brug kun under de angivne spændinger som nævnt i specifikationerne. 10. Brug afbrydere, ledninger og kredsløbsstyringer af passende størrelse. 11. Åbn ikke produktet og foretag ingen ændringer på lampen eller kablerne; for defekte/feljlungerende enheder bedes du kontakte vores eftersalgsservice. 12. Lygten bliver meget varm under drift og forbliver varm efter brug. Rør ikke ved lygten, når den er varm. 13. Rengør ikke med brændbart stof og dæk ikke med brændbare materialer.

## ⚠️ ADVARSLER

1. Philips Ultinon Drive-serien er typegodkjent i henhold til UN ECE R149-forskriften og kan derfor installeres og brukes på offentlig vei. Vennligst merk: Det er ditt eget ansvar å sikre at installasjonen og bruken av LED-lysbjelkene er i samsvar med gjeldende lokale og landsspesifikke lovkra. Dette inkluderer, men er ikke begrenset til: Installer kun i par. Summen av alle referansenumre for fjernlysene monteret på kjøretøyet kan ikke overstige 100. Boost-funksjon er ikke tillatt for bruk på offentlig vei 2. Ikke se direkte inn i lyskilden under drift på grunn av ekstremt lyseffekt. 3. Ikke monter lysene på et sted som hindrer sikten til sjåføren; installer den på plassering/enheter som er utformet for slike formål. 4. Profesjonell installasjon anbefales. 5. Sørg for at installasjonen ikke forstyrrer eksisterende kjøretøysystemer, kollisjonsputesensorer, torover- og signallys osv. 6. Sørg for tilstrekkelig klaring mellom lyset og ledningene, mellom bevegelige eller roterende deler av kjøretøyet (f.eks. dekk/hjul, fjæring, dører osv.). 7. Sørg for at lyset er monteret i sikker avstand fra temperaturfølsomme gjenstander. Ikke før ledninger langs eller nær varme, skarpe eller bevegelige overflater som kan skade ledningene. 8. Når du legger ut ledningsføring, hold deg unna radioantenne og ledninger for å minimere radiointerferens. 9. Bruk kun under spesifiserte spenninger som nevnt i spesifikasjonene. 10. Bruk passende dimensjonerte brytere, ledninger og kretsstyringer. 11. Ikke åpne produktet og ikke gjør noen modifikasjoner på lampen eller kablene; for eventuelle defekte/felfungerende enheter, vennligst kontakt vår etter salgsservice. 12. Lyset blir veldig varmt under drift og forblir varmt etter bruk. Ikke berør lyset når det er varmt. 13. Ikke rengjør med brennbare stoffer eller dekk til med brennbare materialer.

## ⚠️ VARNINGAR

1. Philips Ultinon Drive-serien är typgodkänd enligt UN ECE R149 och får därför installeras och användas på allmänna vägar. Observera: Det är ditt eget ansvar att se till att installationen och användningen av LED-ljusstakarna överensstämmer med tillämpliga lokala och landspecifika lagkrav. Detta inkluderar, men är inte begränsat till: Montera endast i par. Summan av alla referensnummer för de helljustråkstakare som är monterade på fordonet får inte överstiga 100. Boost-funktionen är inte tillåten för användning på allmänna vägar. 2. Titta inte direkt i ljuskällan under drift på grund av det extremt höga ljusflödet. 3. Montera inte lamporna på någon plats som hindrar förarens sikt; montera den på platser/ordningar som är avsedda för detta ändamål. 4. Professionell installation rekommenderas. 5. Se till att installationen inte stör befintliga fordonssystem, sensorer för krockkuddsystem, framåt- och signalbelysning etc. 6. Se till att det finns tillräckligt avstånd mellan lampan och dess ledningar, mellan alla rörliga eller roterande delar av fordonet (t.ex. däck/hjul, fjädring, dörrar osv.). 7. Se till att lampan är monterad på ett säkert avstånd från temperaturkänsliga föremål. För inte ledningar längs eller i närheten av heta, vassa eller rörliga ytor som kan skada ledningarna. 8. När du lägger ut ledningsdragning, håll dig borta från radioantenn och ledningar för att minimera radiostörningar. 9. Använd endast under de angivna spänningarna som nämns i specifikationerna. 10. Använd strömbrytare, ledningar och kretsåkringar av lämplig storlek. 11. Öppna inte produkten och gör inga ändringar på lampen eller kablar; för defekta/felaktiga enheter, kontakta vår kundtjänst. 12. Lampan blir mycket varm under drift och förblir varm efter användning. Rör inte lampen när den är varm. 13. Rengör inte med brännbara ämnen och täck inte med brännbara material.

1 

Package including:  
1 Wire harness  
1 User manual



UD1001W



UD1002W



1

2 



3  

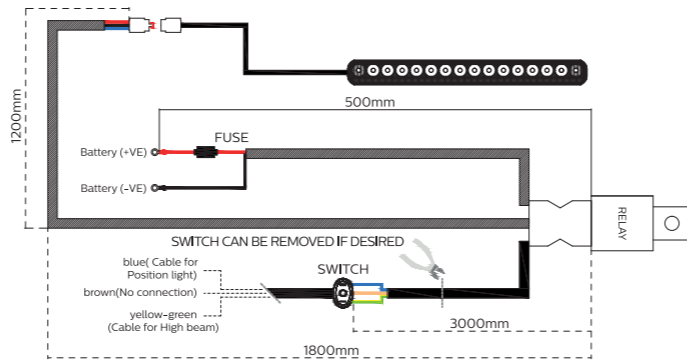


Discarded electrical products must not be disposed together with household waste. Please use recycling facilities. Contact your local authority or retailer for advice on recycling.

2

4 

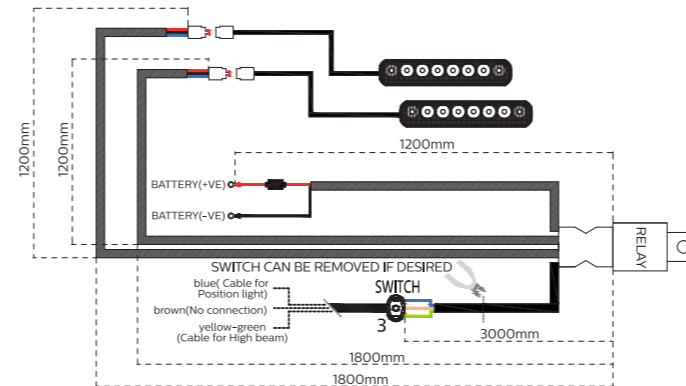
UD1001W



3

4 

UD1002W



4

5 

### WARRANTY

[www.philips.com/support](http://www.philips.com/support)

Name: \_\_\_\_\_

Address: \_\_\_\_\_

Phone number: \_\_\_\_\_

Product name: \_\_\_\_\_

Purchasing date: \_\_\_\_\_



Lumileds is the warrantor of this product.  
2022© Lumileds Holding B.V. All rights reserved.  
Philips and the Philips Shield Emblem are registered trademarks of Koninklijke Philips N.V. and are used under license.

3211 008 25531