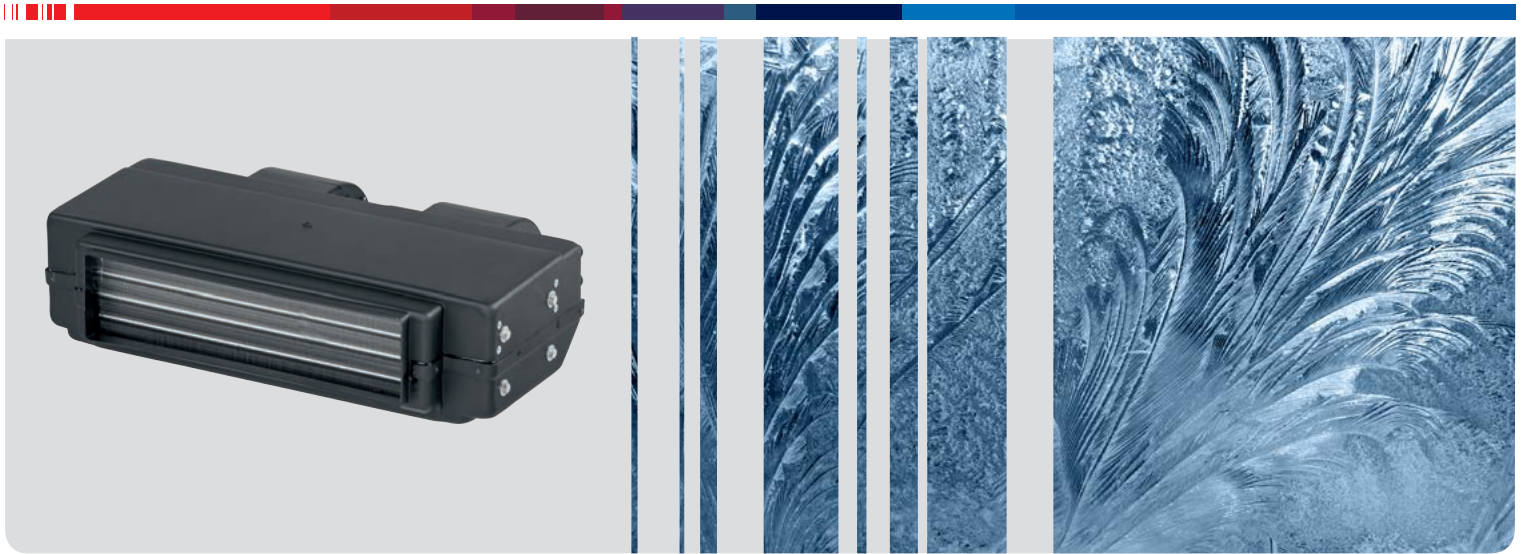


# Spare Parts List

Integrated HVAC

London



**English**

**Deutsch**

**Français**

**Italiano**

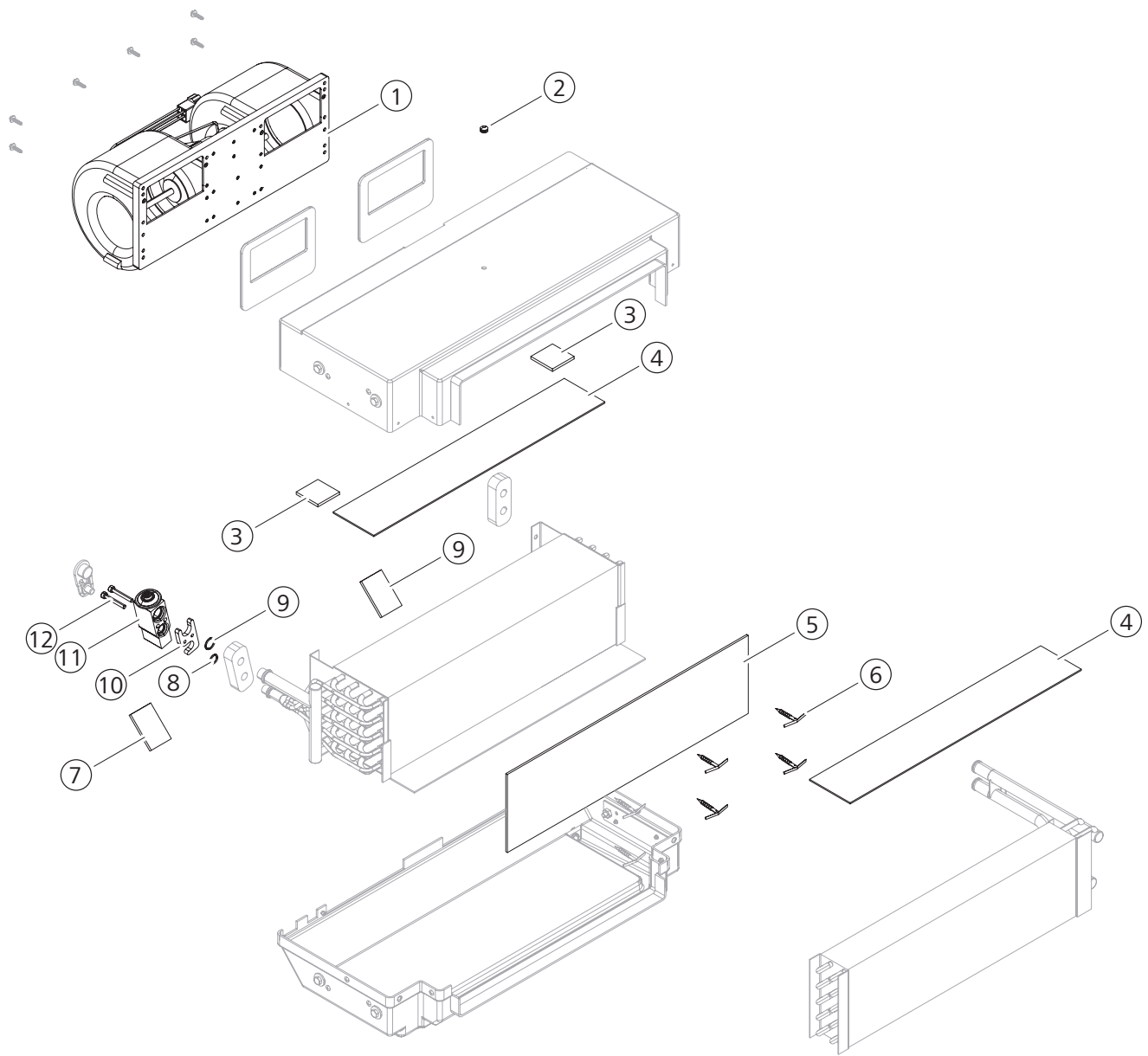
**Español**

Ersatzteilliste

Liste de pièces détachées

Parti di ricambio

Lista de piezas de recambio



Pos.	12 V	24 V	Part no.	Description	Beschreibung	Description	Descrizione	Denominación
1	■		62054113B	Blower 12 V	Lüfter 12 V	Ventilateur 12 V	Ventilatore 12 V	Conjunto ventilador 12 V
1		■	62054185A	Blower 24 V	Lüfter 24 V	Ventilateur 24 V	Ventilatore 24 V	Conjunto ventilador 24 V
2	■	■	6230595A	Rubber seal sensor (50x)	Gummidichtung Sensor (50x)	Joint en caoutchouc capteur (50x)	Sensor tenuta in gomma (50x)	Sello de goma de sensora (50x)
3	■	■	62070001RA	Anti condensate tape 10 m	Anti-Kondensat Tape 10 m	Ruban anti-condensation 10 m	Nastro anticondensa 10 m	Cinta anticondensación 10 m
4	■	■	62070012RA	Gasket, evaporator 25 m	Dichtung, Verdampfer 25 m	Joint, évaporateur 25 m	Guarnizione, evaporatore 25 m	Junta, evaporador 25 m
5	■	■	6230601A	Anti condensate mesh 10 m	Anti-Kondensat Netz 10 m	Grille anti-condensation 10 m	Filtro anticondensa 10 m	Malla anticondensación 10 m
6	■	■	6230563A	Retainer push-In M4x37.8 (50x)	Halterung Push-In M4x37.8 (50x)	Rondelle de retenue Push-In M4x37.8 (50x)	Blocco push-in M4x37.8 (50x)	Retenedor M4x37.8 (50x)
7	■	■	6252428203C	Gasket	Dichtung	Joint	Guarnizione	Junta
8	■	■	62069506RA	O-ring 10.82x1.78 (50x)	O-Ring 10.82x1.78 (50x)	Joint torique 10.82x1.78 (50x)	Anello OR 10.82x1.78 (50x)	Junta O-ring 10.82x1.78 (50x)
9	■	■	62069507RAA	O-ring 14x1.78 (50x)	O-Ring 14x1.78 (50x)	Joint torique 14x1.78 (50x)	Anello OR 14x1.78 (50x)	Junta O-ring 14x1.78 (50x)
10	■	■	62043060B	Mounting flange	Montageflansch	Bride de fixation	Flangia di montaggio	Brida de montaje
11	■	■	62058051A	Expansion valve	Expansionsventil	Détendeur	Valvola ad espansione	Válvula de expansión
12	■	■	6230542A	Screw M5x35 (50x)	Schraube M5x35 (50x)	Vis M5x35 (50x)	Vite M5x35 (50x)	Tornillo M5x35 (50x)

In multilingual versions the English language is binding.

The telephone number of the respective country is shown on the Webasto service center leaflet or can be found on the website of your Webasto subsidiary.

Im Fall einer mehrsprachigen Version ist Englisch verbindlich.

Die Telefonnummer des jeweiligen Landes entnehmen Sie bitte dem Webasto Servicestellenfaltblatt oder der Webseite Ihrer jeweiligen Webasto Landesvertretung.

Webasto Thermo & Comfort SE  
Postfach 1410  
82199 Gilching  
Germany

Besucheradresse:  
Friedrichshafener Str. 9  
82205 Gilching  
Germany

Technical Extranet: <http://dealers.webasto.com>

Nur innerhalb von Deutschland  
Tel: 0395 5592 444  
E-mail: [technikcenter@webasto.com](mailto:technikcenter@webasto.com)

[www.webasto.com](http://www.webasto.com)