

Spare Parts List

Condenser

Under Chassis 1 Fan | Under Chassis 2 Fans



English

Deutsch

Français

Italiano

Español

Ersatzteilliste

Liste de pièces détachées

Parti di ricambio

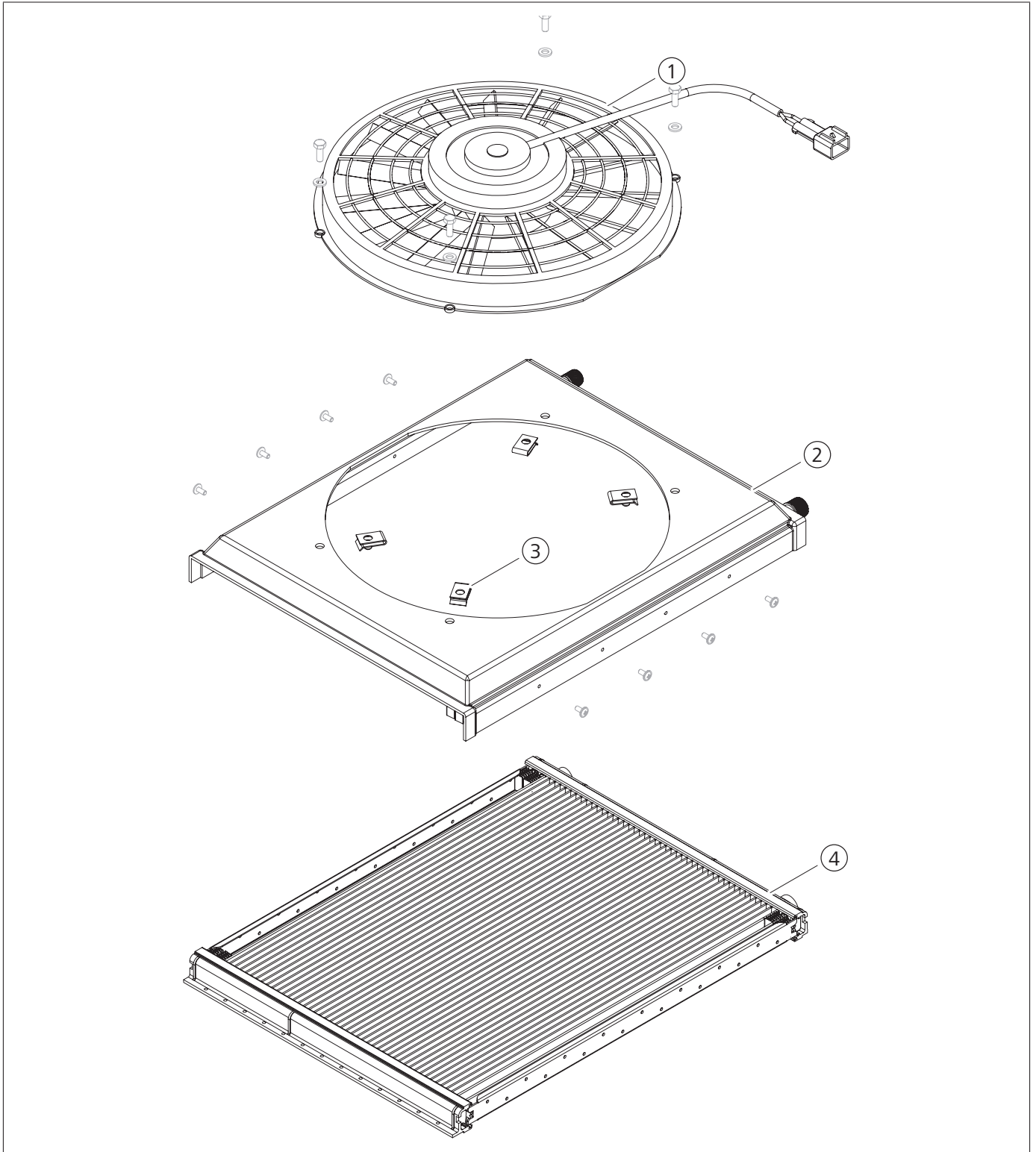
Lista de piezas de recambio



Table of contents

1	1 Fan	3
2	2 Fan S	4
3	2 Fan M	5
4	2 Fan L	6

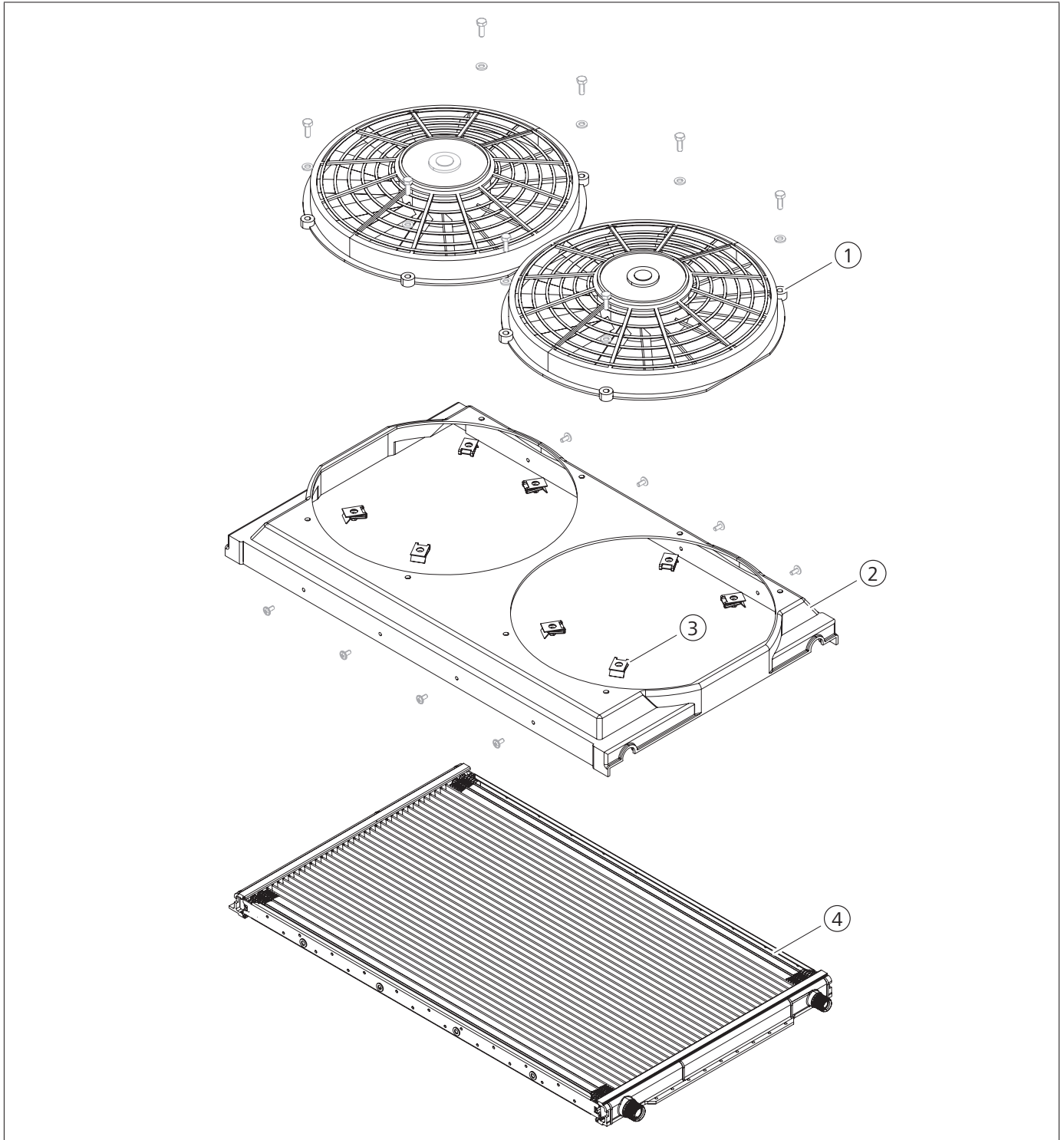
1 1 Fan



Pos.	12 V	24 V	Part no.	Description	Beschreibung	Description	Descrizione	Denominación
1	■		62080170A	Axial fan 12 V	Axialgebläse 12 V	Soufflante axiale 12 V	Ventilatore assiale 12 V	Ventilador axial 12 V
1		■	62080182A	Axial fan 24 V	Axialgebläse 24 V	Soufflante axiale 24 V	Ventilatore assiale 24 V	Ventilador axial 24 V
2	■	■	62083184RA	Cover unit	Abdeckung Gerät	Couvercle de climatiseur	Coperchietto l'apparecchio	Cubierta aparato
3	■	■	6234982A ^[1]	Spring nut M6	Federmutter M6	Écrou à ressort M6	Dado molla M6	Tuerca muelle M6
4	■	■	62022298ORB	Condenser	Verflüssiger	Condenseur	Condensatore	Condensador

[1] Minimum order quantity: 50x / Mindestbestellmenge: 50x / Quantité minimum de commande: 50x / Quantità minima ordine: 50x / Cantidad mínima de pedido: 50x

2 2 Fan S

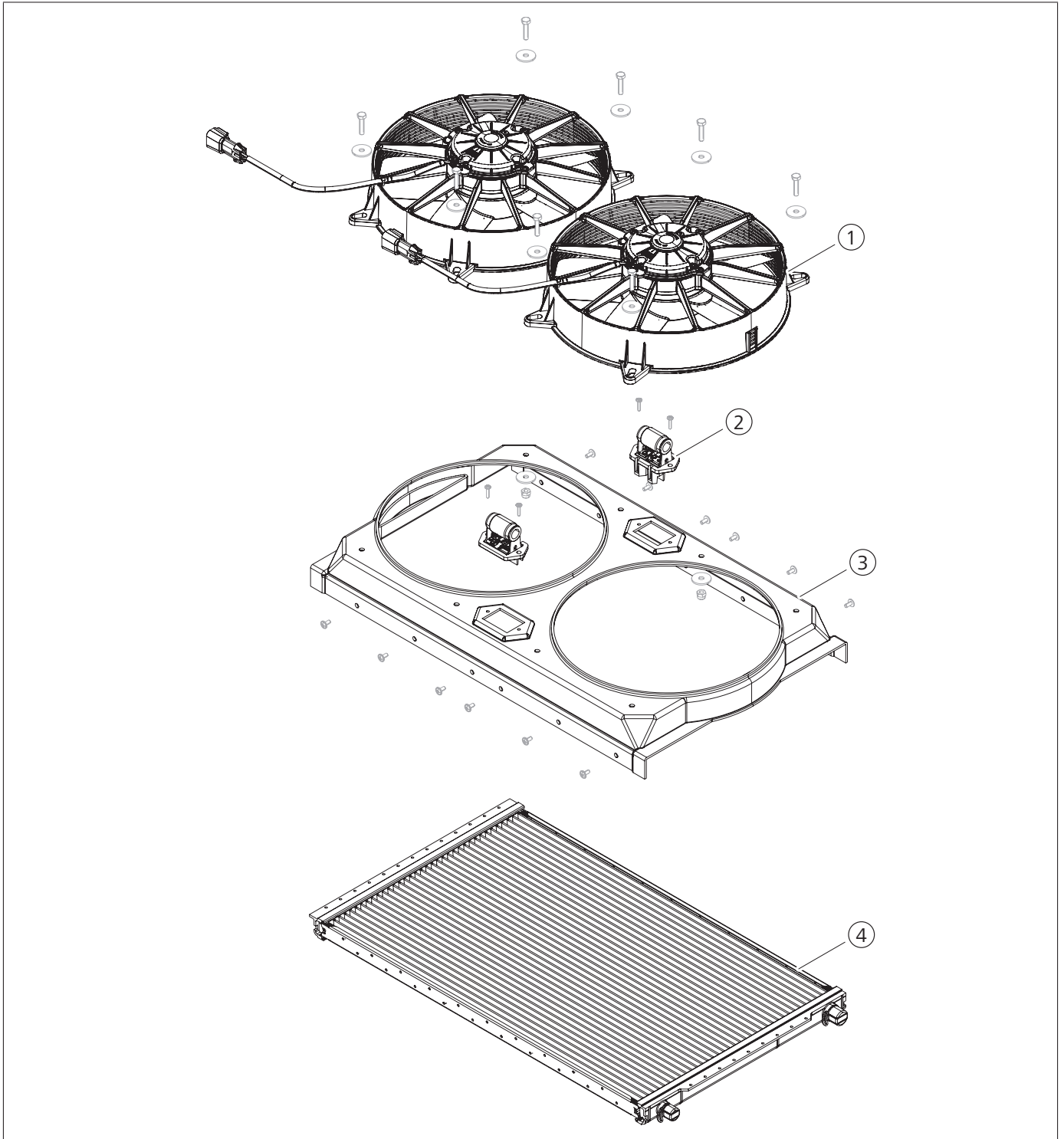


Pos.	3.5 ^[1]	2.5 ^[1]	Part no.	Description	Beschreibung	Description	Descrizione	Denominación
	12 V	12 V						
1	■	■	6208013351A	Axial fan 12 V	Axialgebläse 12 V	Soufflante axiale 12 V	Ventilatore assiale 12 V	Ventilador axial 12 V
2	■	■	62083166RA	Cover unit	Abdeckung Gerät	Couvercle de climatiseur	Coperchietto l'apparecchio	Cubierta aparato
3	■	■	6234982A ^[2]	Spring nut M6	Federmutter M6	Écrou à ressort M6	Dado molla M6	Tuerca muelle M6
4	■		62022381A	Condenser	Verflüssiger	Condenseur	Condensatore	Condensador
4		■	62022301ORB	Condenser	Verflüssiger	Condenseur	Condensatore	Condensador

[1] Fin pitch / Lamellenabstand / Ecartement des lamelles / Passo alette / Paso entre laminas

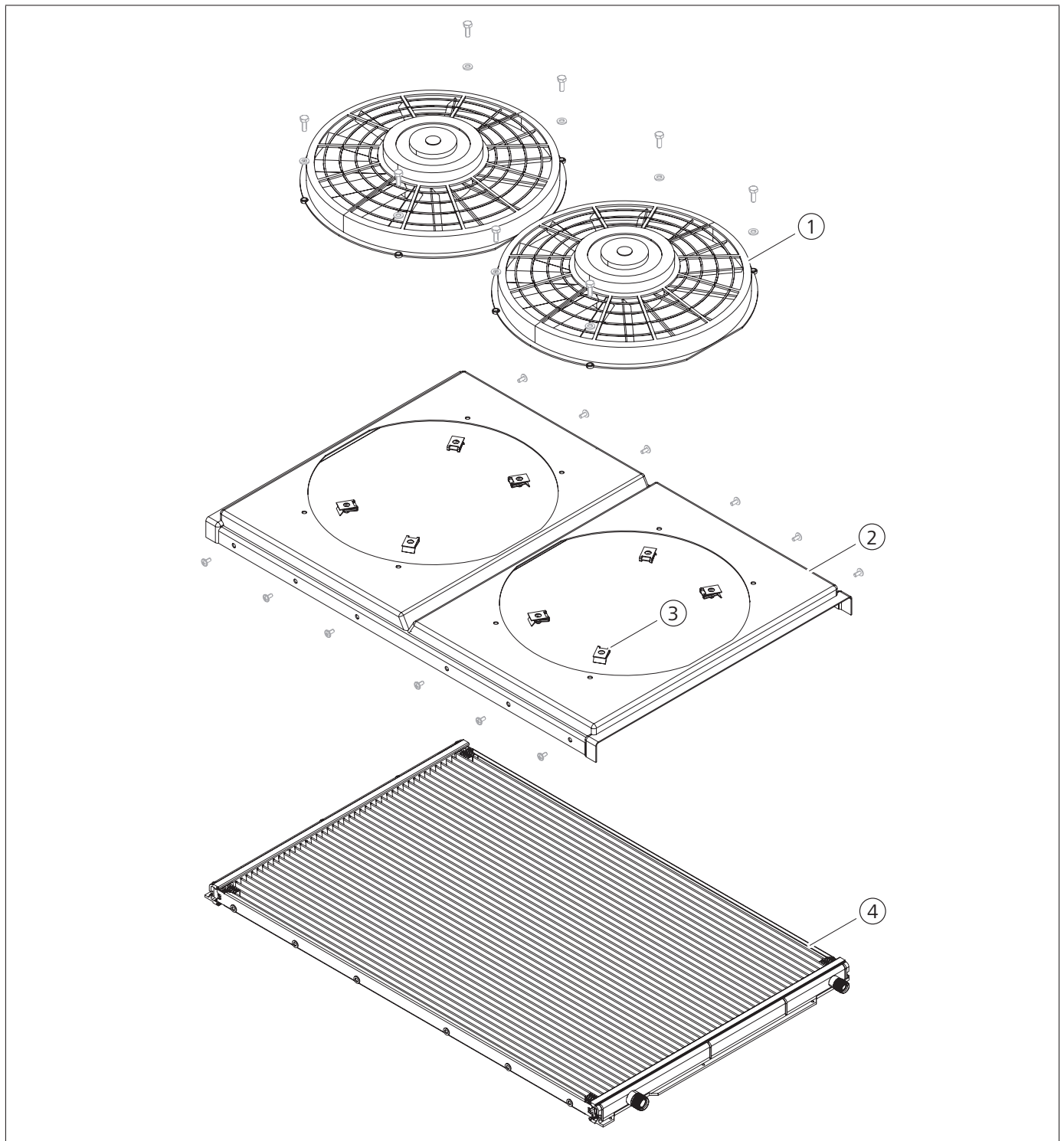
[2] Minimum order quantity: 50x / Mindestbestellmenge: 50x / Quantité minimum de commande: 50x / Quantità minima ordine: 50x / Cantidad mínima de pedido: 50x

3 2 Fan M



Pos.	12 V	24 V	Part no.	Description	Beschreibung	Description	Descrizione	Denominación
1	■		6208008151B	Axial fan 12 V	Axialgebläse 12 V	Soufflante axiale 12 V	Ventilatore assiale 12 V	Ventilador axial 12 V
1		■	62080206A	Axial fan 24 V	Axialgebläse 24 V	Soufflante axiale 24 V	Ventilatore assiale 24 V	Ventilador axial 24 V
2	■	■	620682787A	Resistor 0,23 Ω	Widerstand 0,23 Ω	Résistance 0,23 Ω	Resistenza 0,23 Ω	Resistor 0,23 Ω
3	■	■	6240429B	Cover unit	Abdeckung Gerät	Couvercle de climatiseur	Coperchietto l'apparecchio	Cubierta aparato
4	■	■	62022301ORB	Condenser	Verflüssiger	Condenseur	Condensatore	Condensador

4 2 Fan L



Pos.	3.5 ^[1]	2.5 ^[1]	Part no.	Description	Beschreibung	Description	Descrizione	Denominación
	12 V	12 V						
1	■	■	62080170A	Axial fan 12 V	Axialgebläse 12 V	Soufflante axiale 12 V	Ventilatore assiale 12 V	Ventilador axial 12 V
1			62080182A	Axial fan 24 V	Axialgebläse 24 V	Soufflante axiale 24 V	Ventilatore assiale 24 V	Ventilador axial 24 V
2	■	■	62083134RA	Cover unit	Abdeckung Gerät	Couvercle de climatiseur	Coperchietto l'apparecchio	Cubierta aparato
3	■	■	6234982A	Spring nut M6	Federmutter M6	Écrou à ressort M6	Dado molla M6	Tuerca muelle M6
4	■		62022379ORA	Condenser	Verflüssiger	Condenseur	Condensatore	Condensador
4		■	62022417ORA	Condenser	Verflüssiger	Condenseur	Condensatore	Condensador

[1] Fin pitch / Lamellenabstand / Ecartement des lamelles / Passo alette / Paso entre laminas

[2] Minimum order quantity: 50x / Mindestbestellmenge: 50x / Quantité minimum de commande: 50x / Quantità minima ordine: 50x / Cantidad mínima de pedido: 50x

In multilingual versions the English language is binding.

The telephone number of the respective country is shown on the Webasto service center leaflet or can be found on the website of your Webasto subsidiary.

Im Fall einer mehrsprachigen Version ist Englisch verbindlich.

Die Telefonnummer des jeweiligen Landes entnehmen Sie bitte dem Webasto Servicestellenfaltblatt oder der Webseite Ihrer jeweiligen Webasto Landesvertretung.

Dans le cas d'une version rédigée en plusieurs langues, l'anglais est alors la langue qui fait foi.

Pour trouver le numéro de téléphone du pays concerné, veuillez consulter le dépliant des points-service Webasto ou la page web de la représentation Webasto de votre pays.

In caso di versione multilingue, fare riferimento alla lingua inglese.

I recapiti telefonici dei diversi Paesi sono riportati nel pieghevole relativo ai centri di assistenza Webasto oppure nel sito web del proprio rappresentante di riferimento Webasto.

En documentos multilingües, se considera vinculante el texto en inglés.

Puede encontrar el número de teléfono del país correspondiente en el folleto de centros de servicio de Webasto o en la página web del representante de Webasto en su país.

Webasto Thermo & Comfort SE
Postfach 1410
82199 Gilching
Germany

Besucheradresse:
Friedrichshafener Str. 9
82205 Gilching
Germany

Technical Extranet: <http://dealers.webasto.com>

Nur innerhalb von Deutschland
Tel: 0395 5592 444
E-mail: technikcenter@webasto.com

www.webasto.com