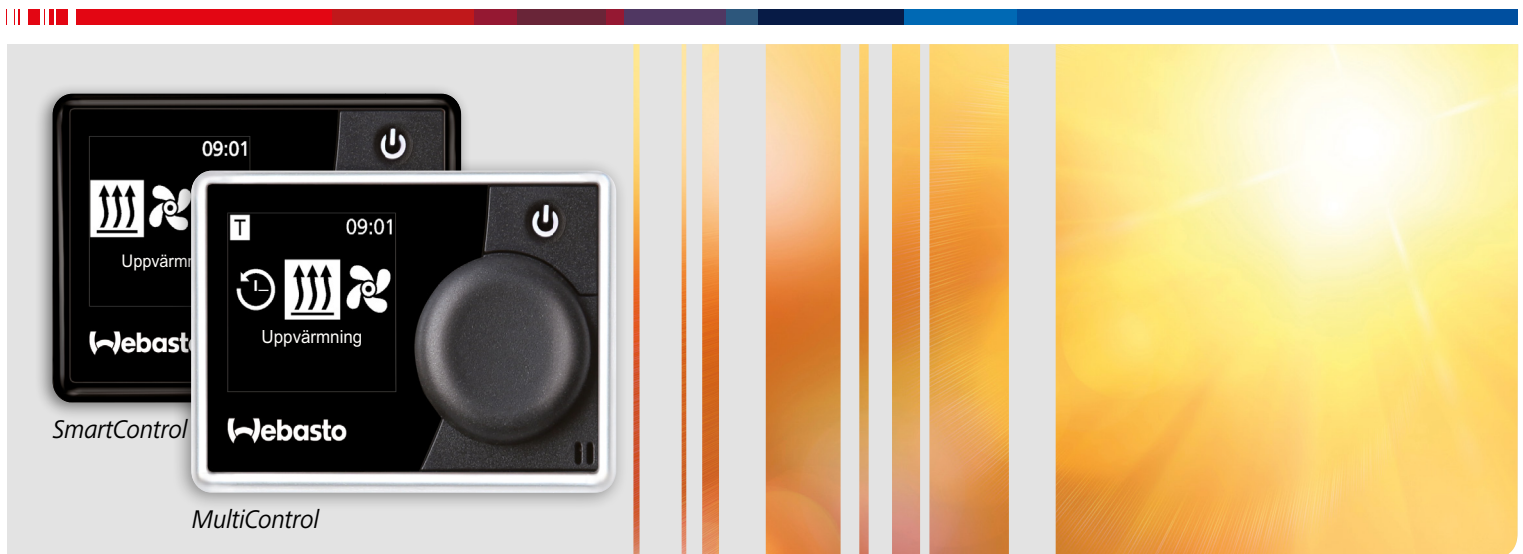


# Monteringsanvisning

Manöverelement

MultiControl | SmartControl | UniBox



Svenska

# Innehållsförteckning

<b>1</b>	<b>Om detta dokument</b>	<b>3</b>		
1.1	Dokumentets målsättning	3	6.2	Anslutning av diagnosadaptern 11
1.2	Medföljande dokument	3	6.3	Välja servicemenyn 11
1.3	Hur detta dokument används	3	<b>7</b>	<b>Åtgärder vid fel 12</b>
1.4	Använda symboler och markeringar	3	7.1	Felsignal 12
1.5	Ansvarsfrihet	3	<b>8</b>	<b>Tekniska data 14</b>
<b>2</b>	<b>Säkerhet</b>	<b>4</b>	<b>9</b>	<b>Bilaga 15</b>
2.1	Ändamålsenlig användning	4	9.1	Anslutningar 15
2.2	Monteringspersonalens kvalifikation	4	9.2	Modus för tekniker 16
2.3	Föreskrifter och lagliga bestämmelser	4	9.3	Schematisk överblick Servicemeny 19
2.4	Säkerhetsanvisningar	4		
<b>3</b>	<b>Beskrivning av apparaten</b>	<b>5</b>		
3.1	Leveransens innehåll	5		
3.2	Märkskylt	5		
3.3	Funktionsbeskrivning	5		
3.4	Utföranden	5		
3.5	Användning	5		
<b>4</b>	<b>Montering av manöverelementet</b>	<b>6</b>		
4.1	Hänvisningar för montering	6		
4.2	Krav på monteringsstället	6		
4.3	Montering av manöverelement	6		
4.4	Tillval: Montering av UniBox	7		
<b>5</b>	<b>Första idrifttagning</b>	<b>9</b>		
5.1	Hänvisningar om första idrifttagning	9		
5.2	Ta apparaten i drift	9		
5.3	Välja värmare	9		
<b>6</b>	<b>Modus för tekniker</b>	<b>11</b>		
6.1	Funktionsbeskrivning	11		

# 1 Om detta dokument

## 1.1 Dokumentets målsättning

Denna monteringsanvisning utgör en del av produkten och innehåller all information om korrekt och säker montering.

## 1.2 Medföljande dokument

Du finner alla dokument på DVD-skivan som medföljer eller gå till <http://dealers.webasto.com>.

Som utskrift medföljer följande dokument:

- Snabbguide

## 1.3 Hur detta dokument används

- ▶ Skriv ut denna monteringsanvisning vid behov.
- ▶ Läs igenom monteringsanvisningen innan du monterar apparaten.
- ▶ Läs igenom bruksanvisningen innan du börjar använda apparaten.

## 1.4 Använda symboler och markeringar



### **VARNING**

#### **Typ av fara och dess källa**

Följd: svåra skador eller dödsfall om anvisningarna inte följs

- ▶ Åtgärd för att skydda sig mot faror.



### **VAR FÖRSIKTIG!**

#### **Typ av fara och dess källa**

Följd: lätta skador om anvisningarna inte följs

- ▶ Åtgärd för att skydda sig mot faror.



### **VARNING**

#### **Typ av sakskada och dess källa**

Följd: saksador om anvisningarna inte följs

- ▶ Åtgärd för att undvika saksador.



Du finner ytterligare information i följande dokument:

- ...
- ...



Information om tekniska specialfall.

Markering	Förklaring
✓	Förutsättning för följande åtgärd
▶	Åtgärd

## 1.5 Ansvarsfrihet

Webasto tar inget ansvar för brister och skador som uppstått på grund av att installations- och bruksanvisningen samt anvisningarna i denna inte har beaktats.

Inga garantianspråk kan göras gällande vid:

- Montering genom personal som saknar utbildning för detta
- Osakkunnig användning
- Reparationer som inte har utförts av en Webasto serviceverkstad
- Användning av andra delar än originaldelar
- Ombyggnad av apparaten utan överenskommelse med Webasto

## 2 Säkerhet

### 2.1 Ändamålsenlig användning

Manöverelementet används som styrning av värmaren.

### 2.2 Monteringspersonalens kvalifikation

Monteringspersonalen måste uppvisa följande kvalifikationer:

- Avslutat deltagande på Webasto Training
- Motsvarande kvalifikation för arbeten på tekniska system

### 2.3 Föreskrifter och lagliga bestämmelser

- ▶ Följ anvisningarna i den medföljande "Snabbguiden".

### 2.4 Säkerhetsanvisningar

#### Säkerhetsanvisningar för montering

Risk för elektrisk stöt genom spänningsförande delar

- ▶ Frånskilj strömförsörjningen före montering i fordonet.
- ▶ Se till att det elektriska systemet är korrekt jordat.
- ▶ Följ lagliga bestämmelser.
- ▶ Observera uppgifterna på märkskylten.

Risk för skärskador pga. vassa kanter.

- ▶ Förse vassa kanter med nötningskydd.

#### Säkerhetsanvisningar för drift

Explosionsrisk i omgivningar med antändliga ångor, antändligt damm och farligt gods (t.ex. bensinstation, bensinanläggningar, lager för bränsle, kol, trävaror eller spannmål)

- ▶ Värmaren får ej kopplas till eller användas.

Risk för förgiftning och kvävning genom avgaser i stängda utrymmen utan avgasutslugning

- ▶ Värmaren får ej kopplas till eller användas.

#### Undvika sakskador

Risk för kortslutning pga. kablar som har skadats av vassa kanter

- ▶ Förse vassa kanter med nötningskydd.

## 3 Beskrivning av apparaten

### 3.1 Leveransens innehåll

- MultiControl / SmartControl
- Dubbelsidig häftpad
- Tillval: Hållare för MultiControl / SmartControl
- Tillval: UniBox
- Tillval: Hållare för UniBox

### 3.2 Märkskylt

Märkskylten sitter på baksidan av manöverelementet.

### 3.3 Funktionsbeskrivning

#### Startutrustning

Manöverelementen MultiControl och SmartControl används för styrning av Webasto värmare.

Allt efter vilken värmare och vilket program som är installerat kan det eventuellt bli nödvändigt att installera UniBox (tillval).

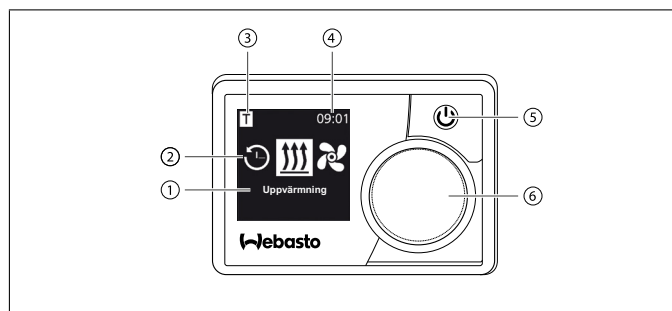


Bild 01: Manöverelement MultiControl / SmartControl

- 1 Beteckning Undermeny
- 2 Symbol Undermeny
- 3 Aktiverad förvalstid
- 4 Tid
- 5 Direktstartknapp
- 6 Manöverknapp

#### UniBox

Med en UniBox är det möjligt att manövrera värmare som inte är kompatibla med W-Bus med manöverelementen MultiControl och SmartControl. Dessutom erbjuder UniBox ytterligare in- och utgångar vilket utökar antalet funktioner.

Kommunikationen mellan UniBox och manöverelementet sker via en W-Bus. Konfiguration av UniBox sker automatiskt på manöverelementet efter att en värmare har valts ut.

En UniBox monteras i fordonet så att den inte syns för kunden.

### 3.4 Utföranden

Manöverelementet är tillgängligt i två utföranden:

- SmartControl: Manöverelement med svart ram utan tidur-funktion.
- MultiControl: Manöverelement med silverfärgad ram och tidur-funktion.



Förinställningar och värmare som stöds beror på vilket utförande av manöverelementet som används.

### 3.5 Användning

Värmare, för vilka manöverelementet kan användas finner du på : <http://dealers.webasto.com>

## 4 Montering av manöverelementet

### 4.1 Hänvisningar för montering



#### VAR FÖRSIKTIG!

**Elektrisk stöt genom att spänningsförande delar berörs**

Lätta brandskador

- Före montering ska fordonet göras spänningsfritt (initiering av fordonet kan förloras).



#### VAR FÖRSIKTIG!

**Brandrisk pga. osakkunnig montering**

Brandskador

- Vid montering av värmaren i fordon som transporterar farligt gods skall ytterligare bestämmelser beaktas.
- Observera uppgifterna på märkskylten.



#### VAR FÖRSIKTIG!

**Brandrisk genom genomborrade ledningar**

Brandskador

- Dra ledningarna bakom monteringsytan utanför borrhålen.



#### VAR FÖRSIKTIG!

**Skador genom beröring av vassa kanter**

Hudskador, skärskador

- Använd skyddshandskar vid monteringen.

### 4.2 Krav på monteringsstället

Monteringsstället måste uppfylla följande förutsättningar:

- ✓ Kupén
- ✓ Lätt åtkomlig
- ✓ Väl synlig
- ✓ Ren, torr och fettfri
- ✓ Skyddad mot fuktighet
- ✓ Skyddad mot värme, ej direkt i varmluftströmmen
- ✓ Tillräckligt fritt utrymme bakom monteringsstället

### 4.3 Montering av manöverelement

#### Montering med häftpads

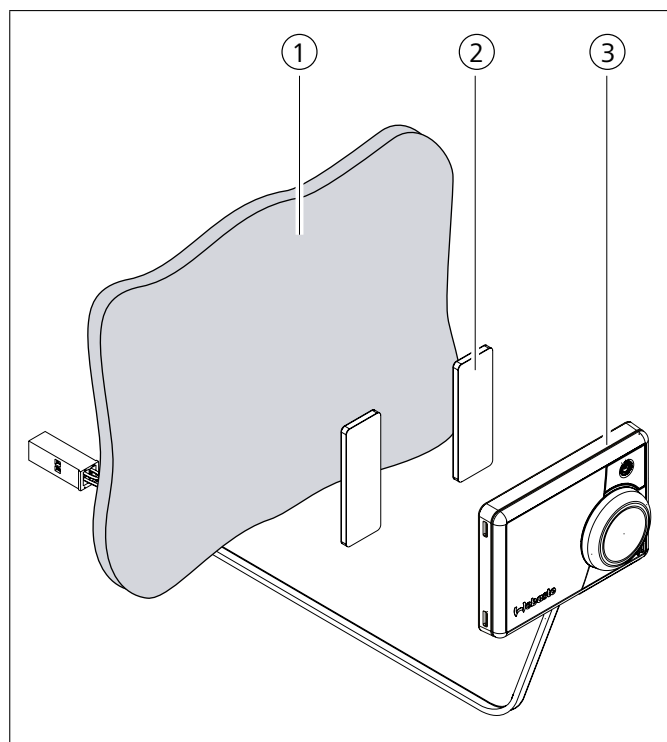


Bild 02: Montering av manöverelement med häftpads

- 1 Monteringsplats
- 2 Häftpads (dubbelsidiga)
- 3 Startutrustning

- Fastlägg ett monteringsställe.



Ta hänsyn till manöverelementets kabellängd vid montering.

- Bestäm en genomföring för manöverelementets kabelstam.
- För igenom kabelstammen till manöverelementet framifrån.
- ✓ Manöverelementets baksida måste vara ren, torr, damm- och fettfri.
- Klistra fast häftpads på manöverelementet.
- Klistra fast manöverelementet på monteringsstället.

## Alternativ montering med hållare

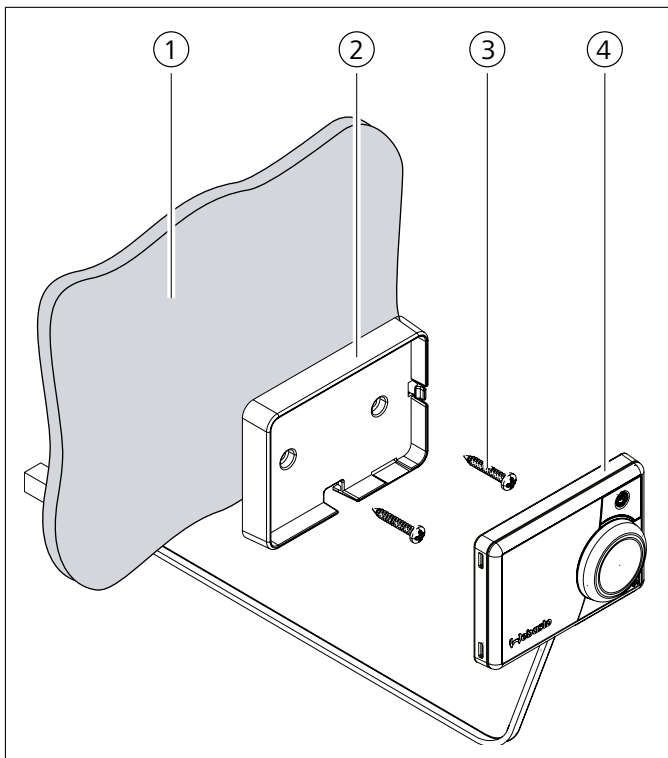


Bild 03: Montering av manöverelement med hållare

- 1 Monteringsplats
- 2 Hållare
- 3 Skruvar
- 4 Startutrustning

- ▶ Fastlägg ett monteringsställe.
- ▶ Bestäm en genomföring för manöverelementets kabelstam.
- ▶ Montera hållaren med medföljande skruvar.
- ▶ För igenom kabelstammen till manöverelementet framifrån.
- ▶ Kläm fast manöverelementet i hållaren.



Vid montering i personbil ska lagliga föreskrifter beaktas.

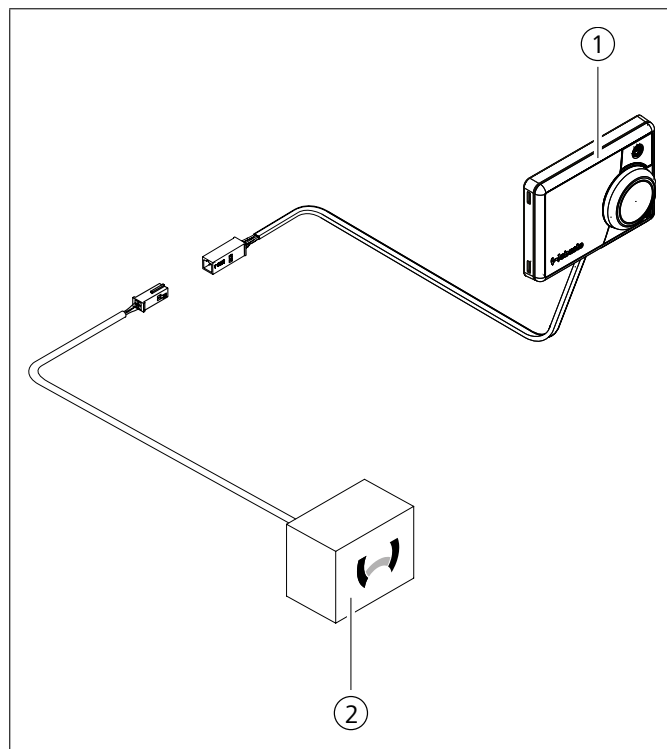


Bild 04: Exempel på anslutning av ett manöverelement (1) med värmare (2)

## 4.4 Tillval: Montering av UniBox

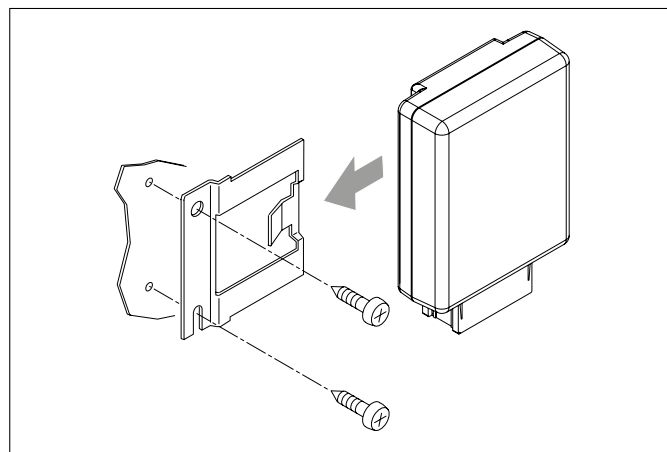


Bild 05: Tillval: Montering av UniBox med hållare

- ▶ Fastlägg ett monteringsställe.



Montera enheten i fordonet så att den inte syns för kunden.

- ▶ Montera hållaren med medföljande skruvar.
- ▶ Fastlägg hur medföljande kabelstam för UniBox ska dras.
- ▶ Kläm fast UniBox i hållaren.

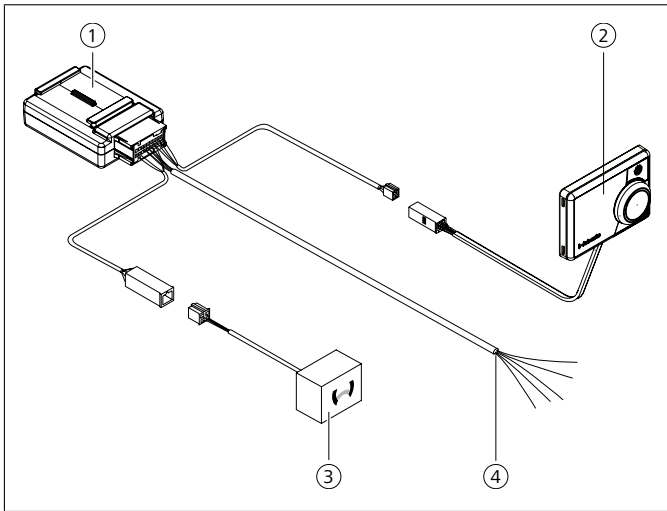


Bild 06: Exempel på anslutning av UniBox (1), manöverelement (2), värmare (3) och fordonets kabelstam (4)



# 5 Första idrifttagning

## 5.1 Hänvisningar om första idrifttagning



### VARNING

#### Inandning av giftiga gaser i stängda utrymmen

Risk för förgiftning och kvävning

- ▶ Använd aldrig värmaren - inte heller med programmerad start - i stängda utrymmen såsom garage eller verkstäder utan utsugningsanordning för avgaser.
- ▶ I verkstäder med avgasutsugning ska du säkerställa att avgasutsugningen fungerar.

## 5.2 Ta apparaten i drift

- ✓ Värmaren korrekt installerad.
- ✓ Manöverelementet korrekt installerat.
- ▶ Anslut forondets spänningsförsörjning.

## 5.3 Välja värmare

### Vid första idrifttagningen



Vid första idrifttagning av manöverelementet visas ett meddelande om att inställning/konfiguration för värmaren saknas.



Bild 07: Symbol "Konfiguration saknas"

- ▶ Tryck manöverknappen och direktstartknappen samtidigt i 3 sekunder.



Bild 08: Menyelement "Värmare"

- ▶ Välj önskad värmare.
- ▶ Tryck på manöverknappen.



Bild 09: Menyelement "Dag"

- ▶ Välj aktuell dag.
- ▶ Tryck på manöverknappen.

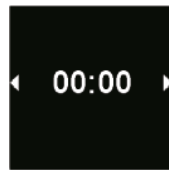


Bild 10: Menyelement "Tid"

- ▶ Välj aktuell tid.

### Vid manuell återställning



Vid en återställning återställs alla manöverelementets inställningar och tidursinställningar till grundinställningarna resp. till de värden som har förinställts av teknikern.  
Språkinställningen återställs till engelska.

- ▶ Välj symbolen "Inställningar"  i huvudmenyn.

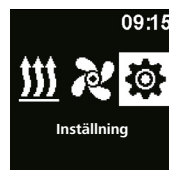


Bild 11: Menyelement "Inställningar"

- ▶ Tryck på manöverknappen.
- ▶ Välj menyelementet "Återställ".



Bild 12: Menyelement "Återställ"

- ▶ Tryck på manöverknappen.

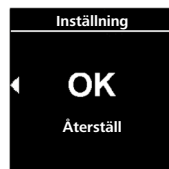


Bild 13: Menyelement "Bekräfta återställ"

- ▶ Tryck igen på manöverknappen för att bekräfta ditt val.
- ✓ Manöverelementet startas om.
- ▶ Vid omstart av manöverelementet (startskärmen visas i 1,5 s), tryck in manöverknappen och direktstartknappen samtidigt ca. 3 sekunder.



Bild 14: Menyelement "Värmare"

- ▶ Välj önskad värmare.
- ▶ Tryck på manöverknappen.



För rätt val av värmare, se verkstadsanvisningen för värmaren.

## 6 Modus för tekniker

### 6.1 Funktionsbeskrivning

Denna speciella funktion är inte synlig för kunden och frikopplas först när en diagnosadapter kommer till användning. Med denna funktion kan förinställda värmen med inställningar väljas och aktiveras. En tekniker kan bl.a. justera gränsvärden för temperatur resp. gångtid, ifall systemet inte har en korrekt förinställning. Alternativt kan även inställningar ändras med WTT (Webasto Thermo Test) diagnosprogram.



Fabriksinställningar får endast ändras av fackpersonal.

### 6.2 Anslutning av diagnosadaptern

► Ta av skyddet för diagnosadapterns anslutning.

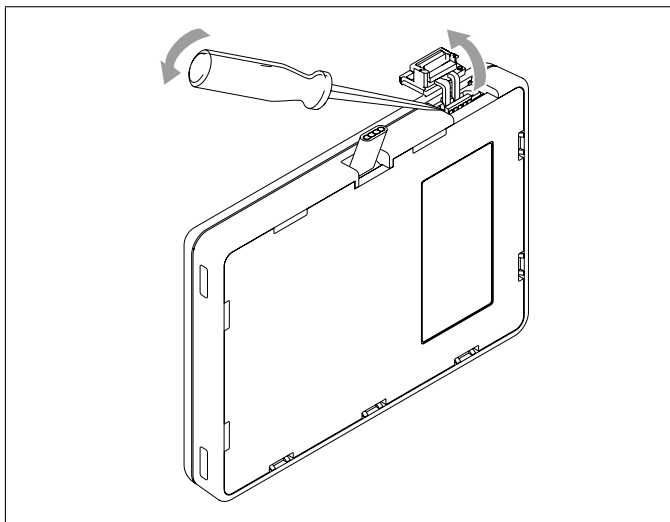


Bild 15: Borttagning av skyddet



#### **VARNING**

#### **Damm och fuktighet kan skada anslutningen till diagnosadaptern**

Apparaten kan då göra felaktiga diagnoser eller ingen alls

► Stäng skyddet till diagnosadapterns anslutning igen efter användning.

► Anslut diagnosadaptern till manöverelementet.

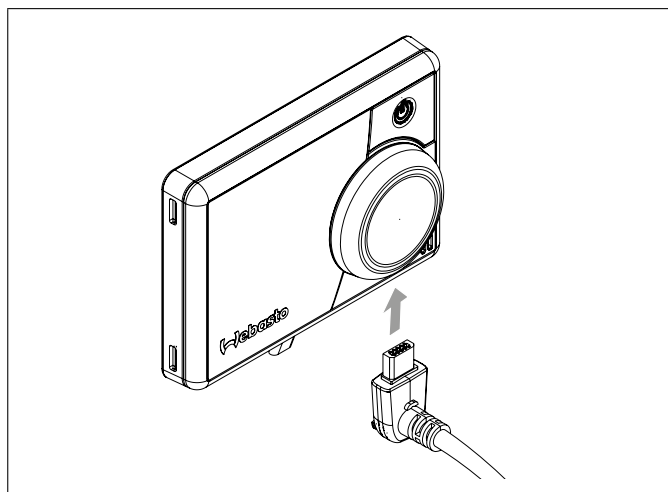


Bild 16: Anslutning av diagnosadaptern

### 6.3 Välja servicemenyn

► Välj symbolen "Service"  i huvudmenyn.

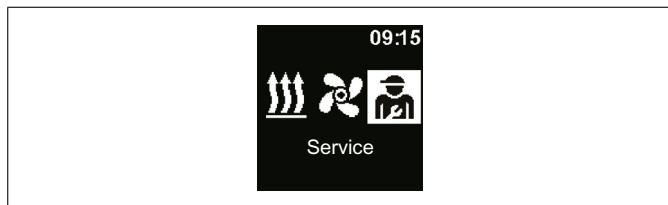


Bild 17: Menyelement "Service"



Menypunkterna i teknikermenyn är en utökning av användarmenyn och står extra till förfogande. Symbolen "Service" ersätter symbolen "Inställningar" så snart som diagnosadaptern har satts i.



Du finner ytterligare information i bilagan: „Modus för tekniker“.

# 7 Åtgärder vid fel

## 7.1 Felsignal



Om under uppvärmning ett fel på värmaren inträffar avger apparaten en felkod via manöverelementet.



Du finner ytterligare information i bruksanvisningen till värmaren.



Ett inträffat fel visas som Txx eller som Fxx på manöverelementets display tillsammans med en i röd färg blinkande LED. Denna felindikering visas även efter aktivering av manöverelementet från standby och måste kvitteras genom att trycka på manöverknappen resp. direktstartknappen. Detta fel sparas i felkoderna i menyn (menyn "Felkod") och kan öppnas därifrån. Med "Återställ" i kundmenyn raderas alla felkoder i manöverelementet och UniBox.

### Feltabell manöverelement intern "Txx"

Felkod	Fel	Beskrivning av fel	Åtgärder vid fel
TeD	Överspänning	Försörjningsspänning över 36V.	Kontrollera fordonets elsystem.
Te3	Display bakgrundsbelysning defekt		Ta kontakt med service resp. kundtjänst.
Te4	Status LED defekt		Ta kontakt med service resp. kundtjänst.
Te5	Temperatursensor fel	Temperatursensor för MultiControl/SmartControl defekt.	Ta kontakt med service resp. kundtjänst.
Te6	W-Bus-temperatursensor fel	Temperatur från extern sensor (W-Bus) kunde inte läsas av korrekt.	Kontrollera installation. Byt sensor vid behov.
T5d	UniBox-temperatursensor fel	Temperaturen från extern sensor som är ansluten till UniBox kunde inte läsas av korrekt.	Kontrollera installation. Byt sensor vid behov.
T12	Kommunikationsstörning på W-Bus		Kontrollera installation.
Te7/Te8	Flash	Läsa/skriva av/till internt minne misslyckades.	Ta kontakt med service resp. kundtjänst.
Tea	Felaktig svarssignal från värmare (ST)		Kontrollera installation.
Tec	Manöverknappen fastklämd	En manöverknapp har tryckts in längre än 10 sekunder.	Ta kontakt med service resp. kundtjänst.
T46	Överström/kortslutning på utgång SAU1	Ström högre än 500 mA.	Kontrollera installation. Säkerställ att förbrukaren på utgång SAU1 inte förbrukar högre ström än 500 mA.
T49	Överström/kortslutning på utgång SAU2	Ström högre än 20mA.	Kontrollera installation. Säkerställ att denna utgång endast är ansluten till motsvarande värmare.
Te0	Reducerad spänning	Försörjningsspänningen är under det värde som ställts in av teknikern.	Ladda upp batteriet resp. kontrollera fordons elektronik.
T84	Underspänning	Försörjningsspänning under 8V.	Ladda upp batteriet resp. kontrollera fordons elektronik.
Te1	För hög/låg omgivningstemperatur	Omgivningstemperaturen är utanför driftområdet mellan -20 °C och +70 °C.	Felet försvinner automatiskt när omgivningstemperaturen är inom området mellan -20°C och +70°C.
TeB	RTC-fel	Det interna klockchippet i MultiControl/SmartControl har förlorat sin tidsinställning.	Vid spänningsavbrott längre än 8 minuter: Ange datum/tid igen. Om felet inträffar utan spänningsavbrott: Ta kontakt med service resp. kundtjänst.
Tee	Defekt transistor i MultiControl/SmartControl		Ta kontakt med service resp. kundtjänst.
	Varning: Om detta fel inträffar går det inte att koppla från värmaren. Vänligen dra säkringen omedelbart och kör till en verkstad.		

## Fel vid ansluten UniBox med analog värmare

Felkod	Fel	Beskrivning av fel	Åtgärder vid fel
<b>Fed</b>	Överspänning	Försörjningsspänning över 36V.	Kontrollera fordonets elsystem.
<b>F5d</b>	Temperatursensor fel	Temperaturen från extern sensor som är ansluten till UniBox kunde inte läsas av korrekt.	Kontrollera installation. Ta kontakt med service resp. kundtjänst.
<b>F12</b>	Kommunikationsstörning på W-Bus		Kontrollera installation.
<b>Fe7/Fe8</b>	Flash	Läsa/skriva av/till internt minne misslyckades.	Ta kontakt med service resp. kundtjänst.
<b>Fe9</b>	Ej sannolik signal från utgång SAU1	UniBox mottar en osannolik signal.	Kontrollera installation. Ta kontakt med service resp. kundtjänst.
<b>Fea</b>	Felaktig svarssignal från värmare (ST)		Kontrollera installation.
<b>Fec</b>	Extern manöverknapp fastklämd	Extern manöverknapp har tryckts in längre än 10 sekunder.	Kontrollera installation. Ta kontakt med service resp. kundtjänst.
<b>F01 till F0F</b>	Fel på värmare	Var god se värmarens dokumentation.	Ta kontakt med service resp. kundtjänst.
<b>T84</b>	Underspänning	Försörjningsspänning under 8V.	Ladda upp batteriet resp. kontrollera fordons elektronik.

## Fel vid ansluten W-Bus värmare

Felkod	Fel	Beskrivning av fel	Åtgärder vid fel
<b>F01 till FFE</b>	Fel på värmare	Var god se värmarens dokumentation.	Ta kontakt med service resp. kundtjänst.

## 8 Tekniska data

Startutrustning	MultiControl / SmartControl	UniBox
Märkspänning [V]	12 till 24	
Maximal strömförbrukning (vid drift utan externt relä) [mA]	17 till 23	12
Maximal strömförbrukning (i standby) [mA]	0,5	
Tillåten omgivningstemperatur [°C] (drift/lagring)	-40 till +75 / -40 till +90	
Mått manöverelement [mm] (längd/djup/höjd)	68 / 15 (9,5 utan manöverknapp) / 48	90 (104 med ansluten kabelstam) / 60 / 25
Vikt [g]	41	66

# 9 Bilaga

## 9.1 Anslutningar

### Förklaring anslutning manöverelement

Pos.	Färger	Benämning	Information
Kontakt 1	Gul	W-Bus / Low Switch / Diagnos	Anslutningen är olika konfigurerad allt efter vald värmare. Var god observera att det inte finns någon W-Bus på denna ledning på värmare med en analog aktivering. En W-Bus diagnos är endast möjlig med en ansluten W-Bus värmare resp. med en ansluten UniBox.
Kontakt 2	Svart	Utgång SAU1	max. kopplingsström 500 mA
Kontakt 3	Röd	KL30	Plus+
Kontakt 4	Brun	KL31	Jord-

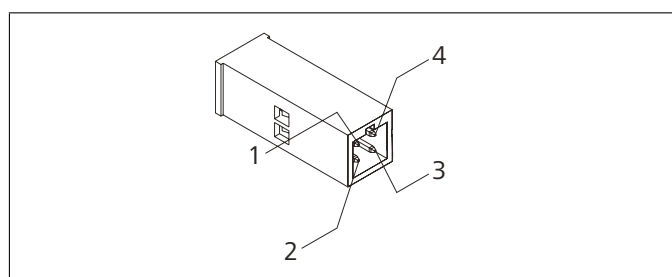


Bild 18: Anslutning manöverelement

### Förklaring anslutning UniBox

Pos.	Färger	Benämning	Information
Kontakt 1	Röd	KL30	Plus+ (manöverelement)
Kontakt 2	Brun	KL31	Jord- (manöverelement)
Kontakt 3	Gul	W-Bus	W-Bus (manöverelement)
Kontakt 4	Grå	Utgång SAU1	Utgång uppvärmning (manöverelement)
Kontakt 5	Röd	KL30	Plus+
Kontakt 6	Brun	KL31	Jord-
Kontakt 7	Grön/vit	W-Bus	W-Bus
Kontakt 8	Svart	Utgång SAU1	Utgång uppvärmning (High Side) från UniBox
Kontakt 9	Röd/vit	Utgång SAU2	Utgång ventilation (Low Side) från UniBox max. kopplingsström 20 mA
Kontakt 10		TS (plus)	Extern rumstemperatursensor
Kontakt 11		TS (jord)	Extern rumstemperatursensor
Kontakt 12	Blå	SWG (plus)	Börvärdesuppgift
Kontakt 13	Vit	SWG (jord)	Börvärdesuppgift
Kontakt 14	Svart/grå	KL15	Tändning
Kontakt 15	Violett	ADR (TRS)	ADR-drift indikering på manöverelement
Kontakt 16	Grön	SEI	Kopplingsingång Extern knapp för till- och fränkoppling
Kontakt 17	Röd/Svart	ST / status	Felkod / status
Kontakt 18	Vit/röd	Multifunction	Multifunktionsingång (luftvärmare)

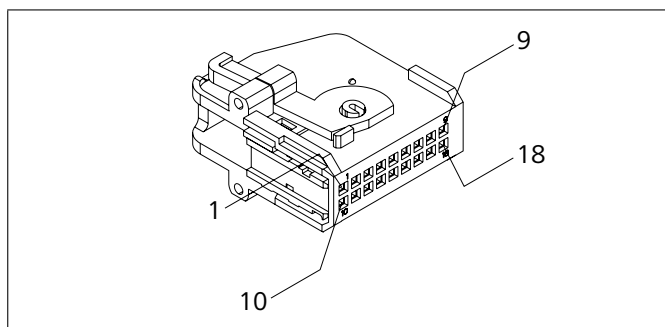


Bild 19: Anslutningar UniBox

## 9.2 Modus för tekniker

### Inställningar service

Denna speciella funktion är inte synlig för användaren och frikopplas först när en diagnosadapter kommer till användning. Med denna funktion kan förinställda värmare med inställningar väljas och aktiveras. En tekniken kan bl.a. justera gränsvärden för temperatur resp. uppvärmningstid, ifall systemet inte har en korrekt förinställning. Alternativt kan även inställningar ändras med WTT utan diagnoskabel



Fabriksinställningar får endast ändras av fackpersonal.

- ✓ Diagnoskabelns kontakt ansluts till manöverelementet.
- ✓ Symbolen "Service" har valts i huvudmenyn.
- ▶ Tryck på manöverknappen.
- ✓ Symbolen "Direktstart" visas på displayen.

### Välja värmare

Här kan en annan värmare väljas. Vid val av en annan apparat återställs även andra inställningar i denna meny till de för värmaren specifika värdena. Bland annat raderas felminnet.

- ✓ Symbolen "Service" har valts i huvudmenyn.
- ✓ Symbolen "Direktstart" visas på displayen.
- ▶ Vrid på manöverknappen för att välja önskad symbol "Värmare".
- ✓ På displayen visas värmarens beteckning.
- ▶ Vrid på manöverknappen för att välja värmare.
- ▶ Tryck på manöverknappen för att bekräfta ditt val.

### Min gångtid

Förinställning av min. gångtid som kunden kan välja i menyn vid konfiguration av direktstartknappen eller vid uppvärmning/ventilation. Värdet för "Min gångtid" kan ställas in mellan 10 minuter och "Max gångtid".

- ✓ Symbolen "Service" har valts i huvudmenyn.
- ✓ Symbolen "Direktstart" visas på displayen.
- ▶ Vrid på manöverknappen för att välja önskad symbol "Min gångtid".
- ▶ Tryck på manöverknappen för att bekräfta ditt val.
- ✓ På displayen visas Min gångtid och Min gångtid "Timme" blinkar.
- ▶ Vrid på manöverknappen för att välja önskad Min gångtid "Timme".
- ▶ Tryck på manöverknappen för att bekräfta ditt val.
- ✓ På displayen visas Min gångtid och Min gångtid "Minut" blinkar.
- ▶ Vrid på manöverknappen för att välja önskad Min gångtid "Minut".
- ▶ Tryck på manöverknappen för att bekräfta ditt val.

### Max gångtid

Förinställning av max. gångtid som kunden kan välja i menyn vid konfiguration av direktstartknappen eller vid uppvärmning/ventilation. Området för "Max gångtid" kan ställas in mellan värdet för "Min gångtid" och den max gångtid som gäller för vald värmare.

- ✓ Symbolen "Service" har valts i huvudmenyn.
- ✓ Symbolen "Direktstart" visas på displayen.
- ▶ Vrid på manöverknappen för att välja önskad symbol "Max gångtid".
- ▶ Tryck på manöverknappen för att bekräfta ditt val.
- ✓ På displayen visas Max gångtid och Max gångtid "Timme" blinkar.
- ▶ Vrid på manöverknappen för att välja önskad Max gångtid "Timme".
- ▶ Tryck på manöverknappen för att bekräfta ditt val.
- ✓ På displayen visas Max gångtid och Max gångtid "Minut" blinkar.
- ▶ Vrid på manöverknappen för att välja önskad Max gångtid "Minut".
- ▶ Tryck på manöverknappen för att bekräfta ditt val.

### Permanent drift

Här kan permanent drift av värmaren för användaren frikopplas eller spärras. Permanent drift är endast möjlig för värmare som stöder denna funktion. Om detta alternativ väljs för värmare som inte stöder funktionen permanent drift, så bestämmer värmaren gångtiden om användaren startar värmaren med funktionerna uppvärmning/ventilation.

- ✓ Symbolen "Service" har valts i huvudmenyn.
- ✓ Symbolen "Direktstart" visas på displayen.
- ▶ Vrid på manöverknappen för att välja önskad symbol "Permanent drift".
- ▶ Tryck på manöverknappen för att välja mellan "On" och "Off".



Denna inställning används utan extra bekräftelse.



## Ventilation

Med denna funktion kan menypunkten "Ventilation" tas bort från kundmenyn. För värmare som inte stöder "Ventilation" har detta alternativ ingen verkan.

- ✓ Symbolen "Service" har valts i huvudmenyn.
- ✓ Symbolen "Direktstart" visas på displayen.
- ▶ Vrid på manöverknappen för att välja önskad symbol "Ventilation".
- ▶ Tryck på manöverknappen för att välja mellan "On" och "Off".



Denna inställning används utan extra bekräftelse.

## Temperaturområde

Här kan temperaturområdet för luftvärmare inskränkas som användaren kan välja i menyn vid konfiguration av direktstartknappen eller vid uppvärmning. Minimal temperatur som kan väljas är mellan 5°C och 20°C och maximal temperatur mellan 20°C och 35°C. För vattenvärmare har denna inställning ingen verkan.

- ✓ Symbolen "Service" har valts i huvudmenyn.
- ✓ Symbolen "Direktstart" visas på displayen.
- ▶ Vrid på manöverknappen för att välja önskad symbol "Temperaturområde".
- ✓ Om funktionen för temperaturinställning inte stöds av värmaren, visas "N/A" på displayen och inga inställningar kan utföras.
- ▶ Tryck på manöverknappen för att bekräfta ditt val.
- ✓ På displayen visas min. temperatur.
- ▶ Vrid på manöverknappen för att välja önskad min. temperatur.
- ▶ Tryck på manöverknappen för att bekräfta ditt val.
- ✓ På displayen visas max. temperatur.
- ▶ Vrid på manöverknappen för att välja önskad max. temperatur.
- ▶ Tryck på manöverknappen för att bekräfta ditt val.

## Visa temperatur

Här konfigureras visning av temperatur på statusraden. Om alternativet är frånkopplat visas ingen är-temperatur på statusraden. Visad temperatur är alltid är-temperaturen, som meddelas från en ansluten sensor eller från den interna sensorn i MultiControl/SmartControl. Efter en fabriksåterställning resp. efter nytt val av värmare sker en förfrågan till alla möjliga sensorer och den första tillgängliga sensorn för framtagning av temperatur väljs. Ordningsföljden för förfrågningen är:

- extern sensor på W-Bus
- sensor i värmaren
- extern sensor ansluten till UniBox
- intern sensor i MultiControl/SmartControl

- ✓ I huvudmenyn kan temperaturen visas resp. döljas.
- ✓ Symbolen "Service" har valts i huvudmenyn.
- ✓ Symbolen "Direktstart" visas på displayen.
- ▶ Vrid på manöverknappen för att välja önskad symbol "Visa temperatur".

- ▶ Tryck på manöverknappen för att välja mellan "On" och "Off".



Denna inställning används utan extra bekräftelse.

## UniBox

Principiellt genomförs automatiskt identifiering av en ev. tillgänglig UniBox efter en fabriksåterställning resp. efter val av värmare. Om UniBox har installerats kan genom aktivering av detta alternativ stöd för funktioner framtvings och därmed ytterligare funktioner användas, som t.ex. tändningsidentifiering, DR, extern extra knapp (analog direktstartknapp).

- ✓ Symbolen "Service" har valts i huvudmenyn.
- ✓ Symbolen "Direktstart" visas på displayen.
- ▶ Vrid på manöverknappen för att välja önskad symbol "UniBox".
- ▶ Tryck på manöverknappen för att välja mellan "On" och "Off".



Denna inställning används utan extra bekräftelse.

## Underspännings-frånkoppling

Vid aktivering av denna funktion kontrolleras försörjningsspänningen permanent vid uppvärmnings-/ventilationsdrift och vid underskridning längre än 5 s av ett konfigurerat värde kopplas värmaren från. Värmaren kopplas inte till förrän spänningen ligger stabilt över konfigurerat värde. Ett underskridet värde indikeras med en batterisymbol på statusraden.

- ✓ Symbolen "Service" har valts i huvudmenyn.
- ✓ Symbolen "Direktstart" visas på displayen.
- ▶ Vrid på manöverknappen för att välja önskad symbol "Underspänning frånkoppling".
- ✓ När frånkoppling av underspänning är aktiv visas förinställt värde på displayen. Om den är deaktiverad, visas "Off".
- ▶ Tryck på manöverknappen för att bekräfta ditt val.
- ▶ Vrid på manöverknappen för att ställa in värdet eller för att deaktivera funktionen (Off).
- ▶ Tryck på manöverknappen för att bekräfta ditt val.

## Maximalt antal aktiva tidur

Standardmässigt kan endast ett tidur aktiveras. Med detta alternativ kan antalet tidur som är aktiva samtidigt ökas till värdet 21.

Var god beakta lagliga föreskrifter, i synnerhet att endast ett aktivt tidur är tillåtet för personbilar.

- ✓ Symbolen "Service" har valts i huvudmenyn.
- ✓ Symbolen "Direktstart" visas på displayen.
- ▶ Vrid på manöverknappen för att välja önskad symbol "Maximalt antal aktiva tidur".
- ✓ Förinställt värde (antal tidur) visas.
- ▶ Tryck på manöverknappen för att bekräfta ditt val.
- ▶ Vrid på manöverknappen för att ställa in önskat värde.
- ▶ Tryck på manöverknappen för att bekräfta ditt val.

## Grundkonfiguration

Vid återställning återställs alla inställningar till grundinställningarna med undantag för veckodag och tidsinställning. Efter återställningen är tillvägagångssättet det samma som vid första idrifttagning.

- ✓ Symbolen "Direktstart" visas på displayen.
- ▶ Vrid på manöverknappen för att välja önskad symbol "Fabriksinställningar".
- ▶ Tryck på manöverknappen för att bekräfta ditt val.
- ✓ "OK" visas på displayen.
- ✓ Tryck på manöverknappen för att bekräfta ditt val.
- ✓ En omstart genomförs.

### 9.3 Schematisk överblick Servicemeny

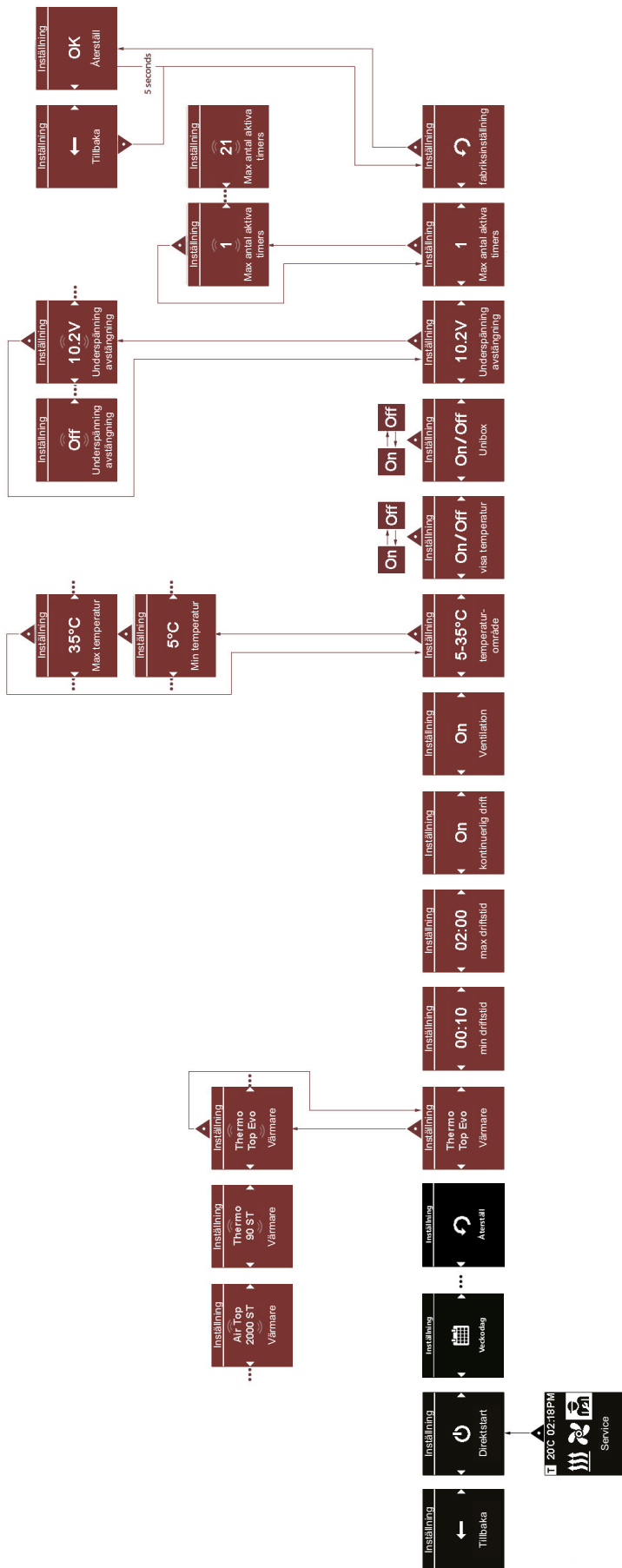


Bild 20: Schematisk överblick Servicemeny

Om det förekommer en flerspråkig version är den tyska bindande.

Webasto Thermo & Comfort SE  
Postfach 1410  
D-82199 Gilching  
Germany

Visiting Address:  
Friedrichshafener Str. 9  
D-82205 Gilching  
Germany

Technical Extranet: <http://dealers.webasto.com>

Telefonnumren i respektive land hittar du på Webasto serviceverk-  
stads informationsblad eller på webbplatsen för respektive lands  
Webasto representant.



[www.webasto.com](http://www.webasto.com)