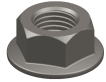


IN8242

Trade Van Racking - Side Panel Accessories

FX4011

(M8 FLANGE NUT)



FX4099

(M10 WASHER)



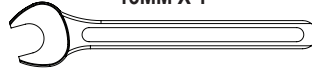
FX4141

(M8X16 COACH BOLT)



TOOLS REQUIRED

13MM X 1



GB. Regularly inspect all fixings and parts. Any damaged or worn parts should be immediately removed from the vehicle and replaced.

It is important that the end user receives this document and that instructions are retained for future use.



FR. Inspecter régulièrement toutes les fixations et les pièces. Les pièces endommagées ou usées doivent être immédiatement retiré du véhicule et remplacé.

Il est important que l'utilisateur final reçoit ce document et que les instructions soient conservés pour une utilisation futur.



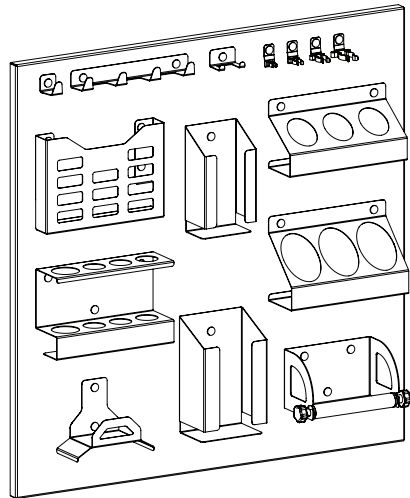
DE. Prüfen Sie regelmäßig alle Befestigungen und Teile. Alle verschlissenen oder beschädigten Teile sollten sofort aus dem Fahrzeug ausgebaut und erneuert.

Es ist wichtig, dass der Endbenutzer erhält dieses Dokument und die Anweisungen für eine zukünftige Verwendung aufbewahrt werden.



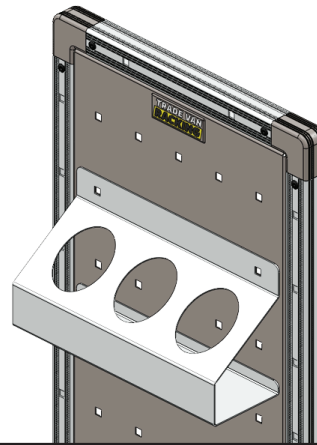
DK. Undersøg med jævne mellemrum alle løsdele og fæstninger. Beskadigede eller slidte dele bør straks fjernes fra køretøjet og repareres eller erstattet.

Det er vigtigt, at dette dokument overdrages til slutbruger af produktet og at vejledning er gemt til senere brug.



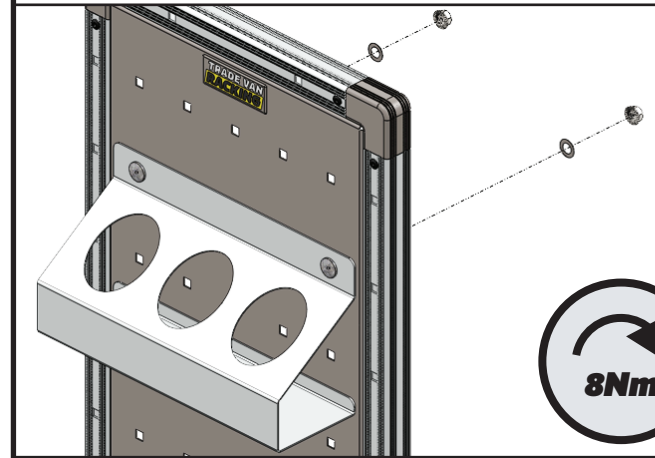
1

Position accessory in the desired position on the trade van racking side panel.



2

Secure accessory to the side panel using M8x16 coach bolts, M10 washers and M8 flange nuts.



This FITTING INSTRUCTION is the property of VAN GUARD ACCESSORIES LTD. and must not be used for manufacturing purposes, copied nor communicated in any way to third parties without written permission from VAN GUARD ACCESSORIES LTD.

IN8242_A

Van Guard Accessories Ltd
Fair Oak Close, Exeter Airport Business Park,
Exeter, Devon, EX5 2UL
www.van-guard.co.uk