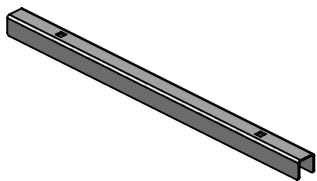


IN8233

Angle Shelf Divider

ME0929 X2



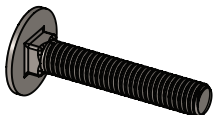
FX4010 X4
(M6 SHAKEPROOF WASHER)



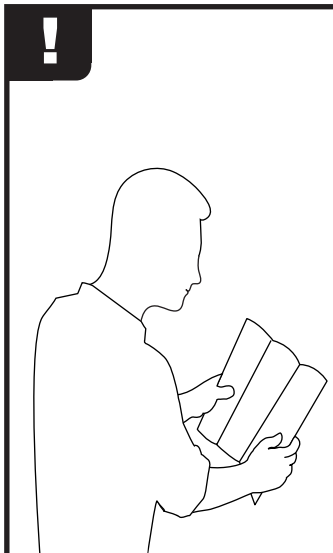
FX4013 X4
(M6 WASHER)



FX4045 X4
(M6X35 COACH BOLT)



FX4143 X4
(M6 WING NUT)



GB. Regularly inspect all fixings and parts. Any damaged or worn parts should be immediately removed from the vehicle and replaced.



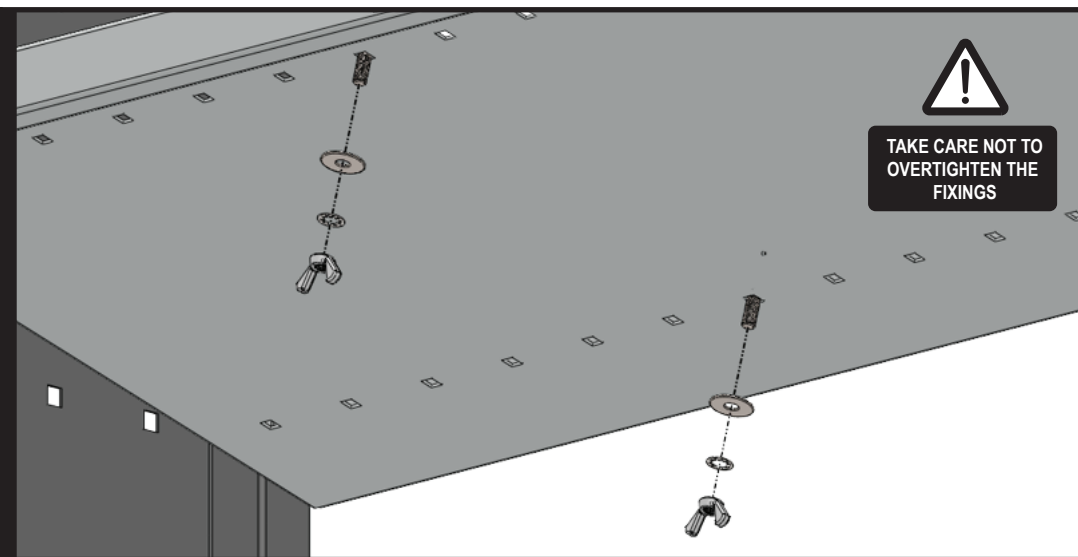
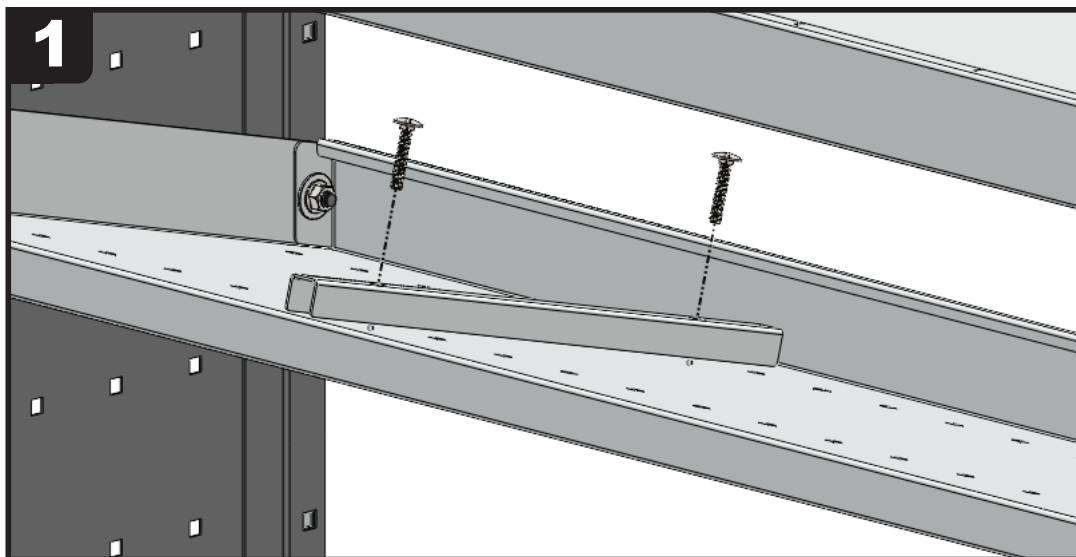
FR. Inspecter régulièrement toutes les fixations et les pièces. Les pièces endommagées ou usées doivent être immédiatement retiré du véhicule et remplacé.



DE. Prüfen Sie regelmäßig alle Befestigungen und Teile. Alle verschlissenen oder beschädigten Teile sollten sofort aus dem Fahrzeug ausgebaut und erneuert.



DK. Undersøg med jævne mellemrum alle løsdele og fæstninger. Beskadigede eller slidte dele bør straks fjernes fra køretøjet og repareres eller erstattet.



This FITTING INSTRUCTION is the property of VAN GUARD ACCESSORIES LTD. and must not be used for manufacturing purposes, copied nor communicated in any way to third parties without written permission from VAN GUARD ACCESSORIES LTD.

IN8233_A

Van Guard Accessories Ltd
Fair Oak Close, Exeter Airport Business Park,
Exeter, Devon, EX5 2UL
www.van-guard.co.uk