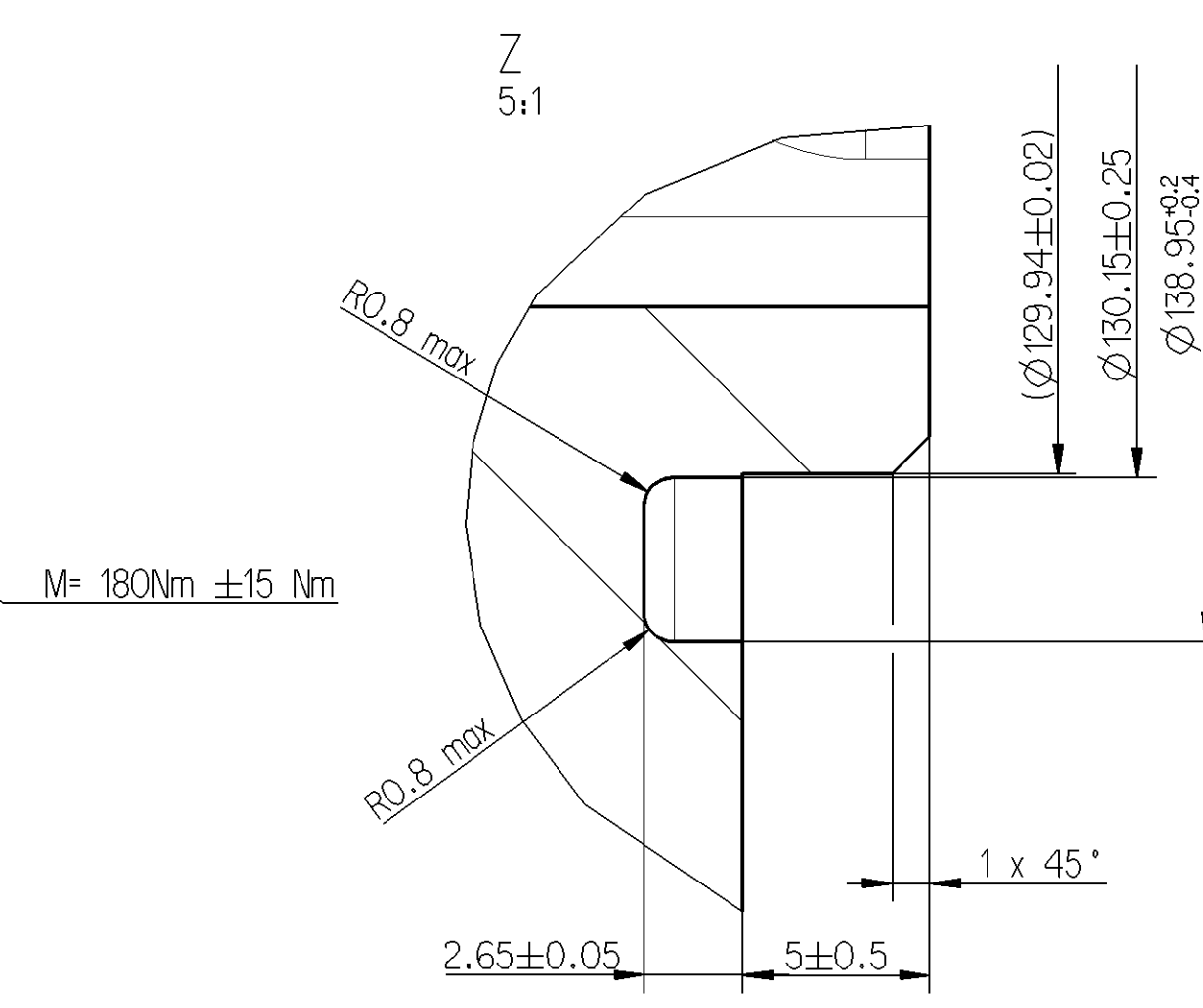
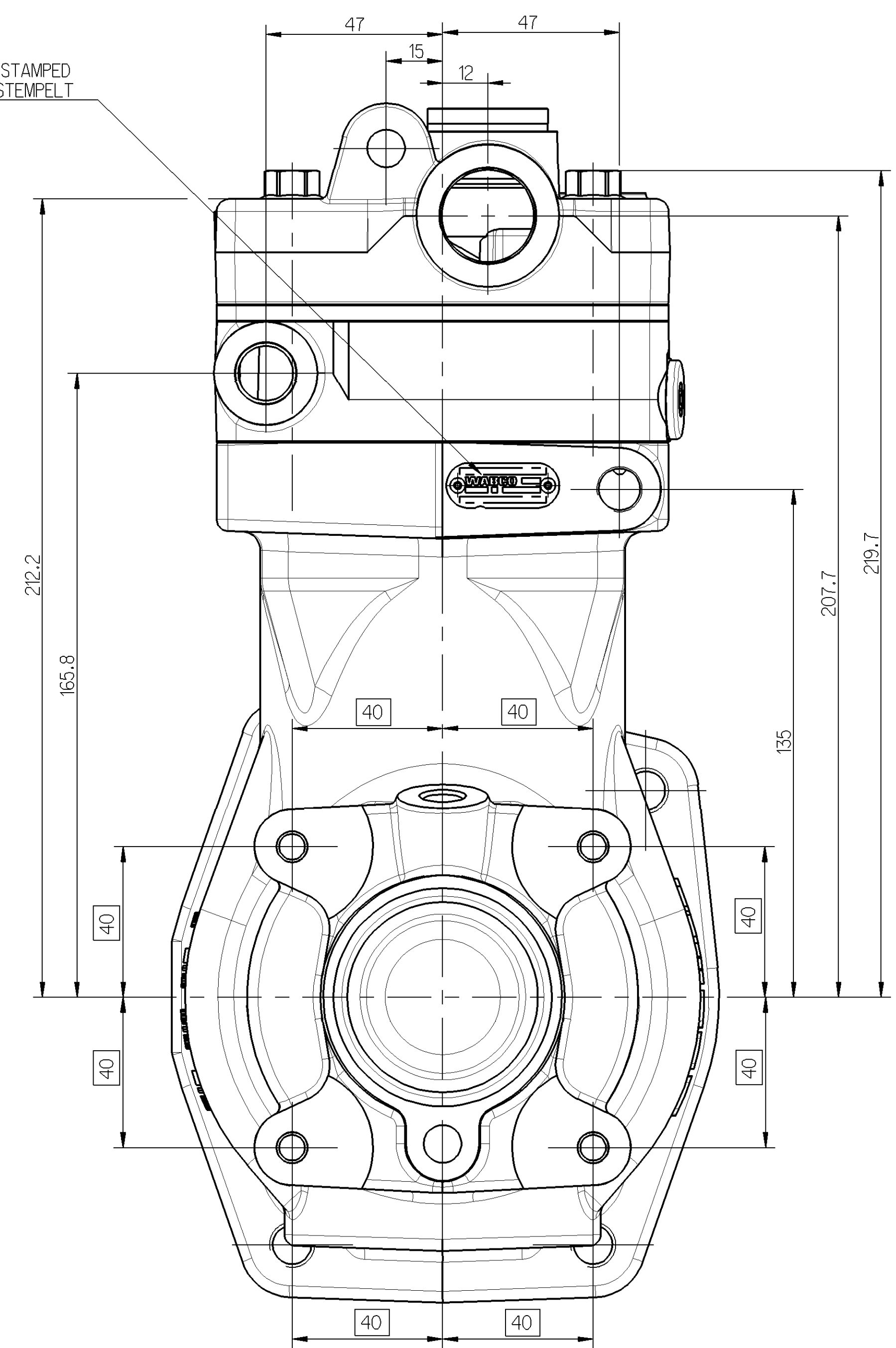


DAF-GEAR NR.: 174 5228
DAF-ZAHNRAD-NR.: 174 5228

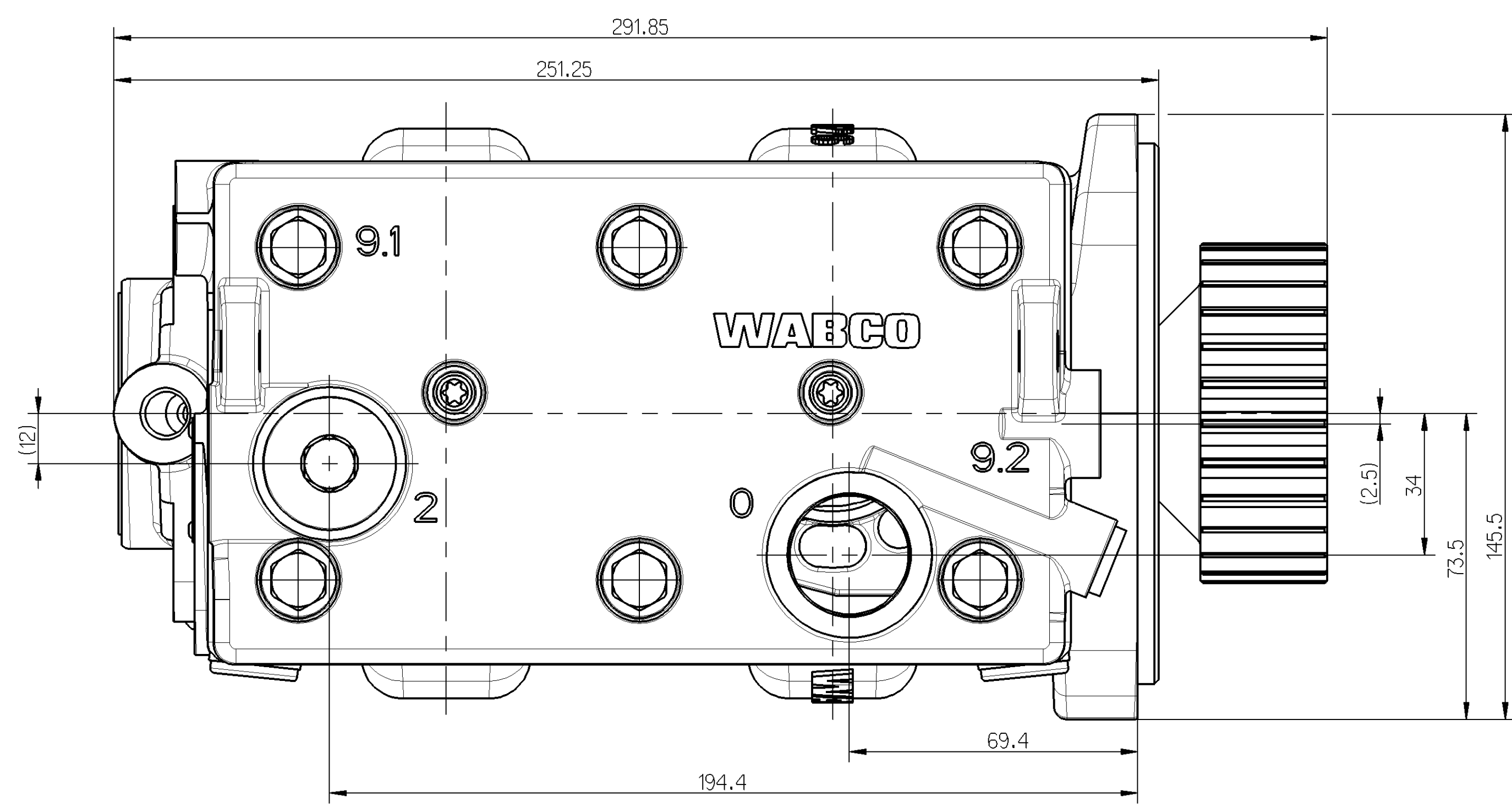
CONTACT SURFACES BETWEEN GEAR AND CRANKSHAFT ASSEMBLED WITHOUT OIL/GREASE
KONTAKTFLÄCHEN ZWISCHEN RITZEL UND KURBELWELLE FETT-/ÖLFREI MONTIERT



CUSTOMER NO.: 1813542 STAMPED
KUNDEN NR.: 1813542 GESTEMPELT

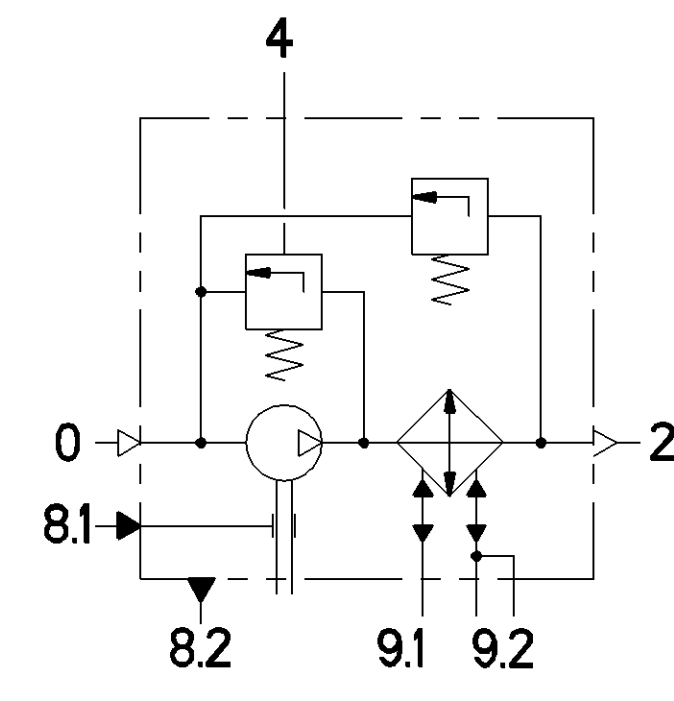
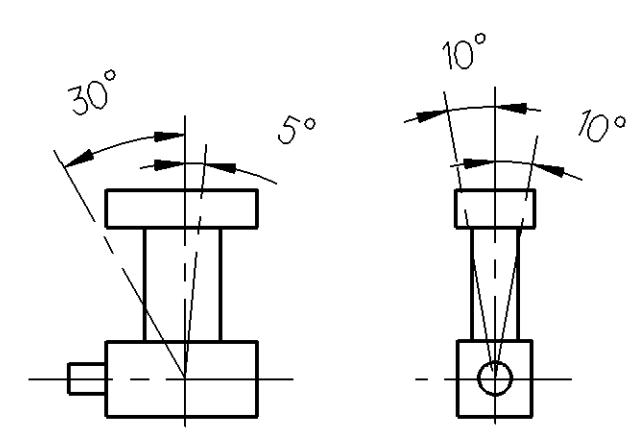


REMAINDER OIL <math>< 10\text{ ml}</math> DRIVE-LATERALLY
(DRIPPING OF TIME 10min, MEASURED AFTER 24h)
RESTÖL <math>< 10\text{ ml}</math> ANTRIEBSSEITIG
(ABTROPFZEIT: 10min, GEMESSEN NACH 24h)

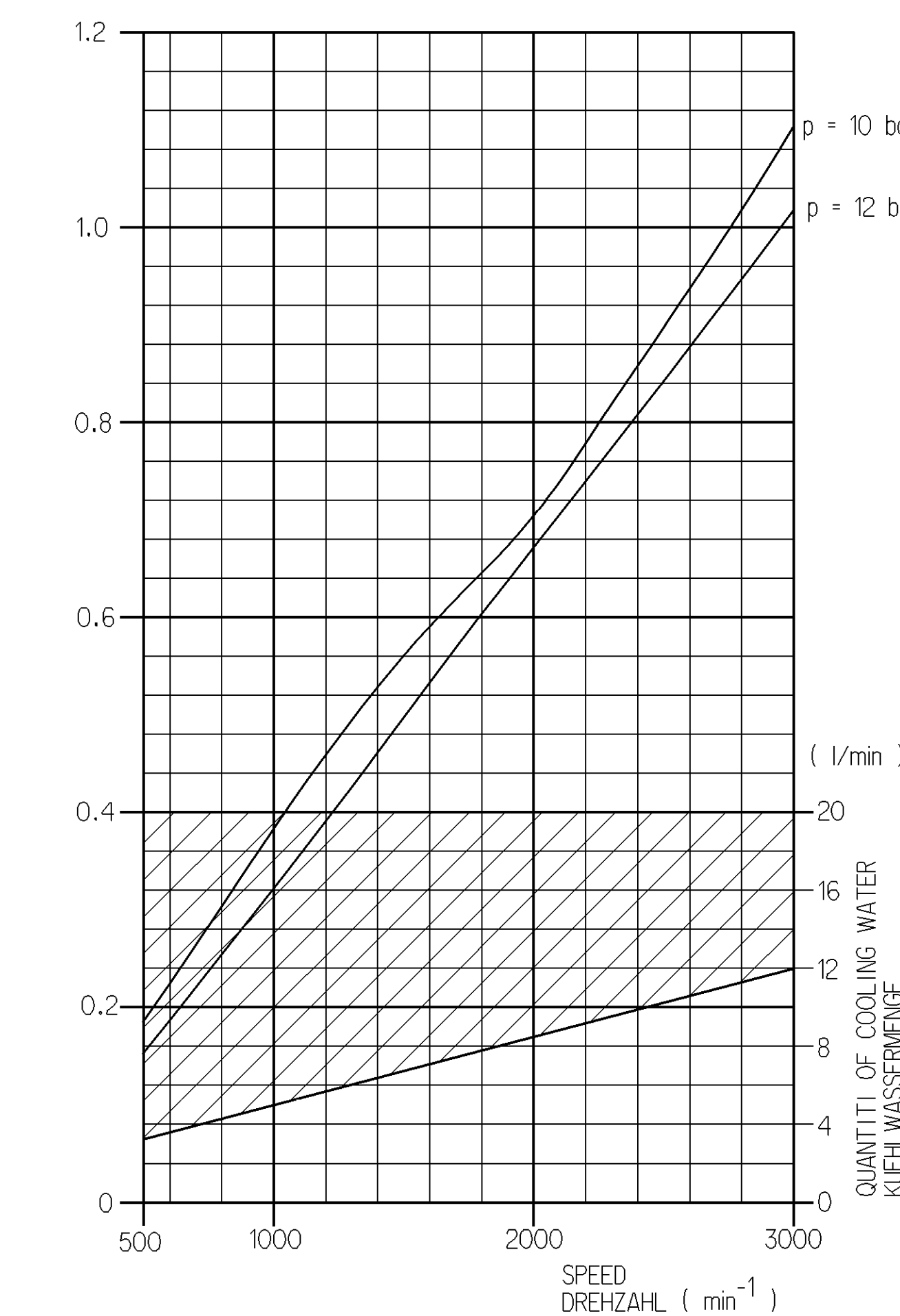


TECHNICAL DATA
TECHNISCHE DATEN

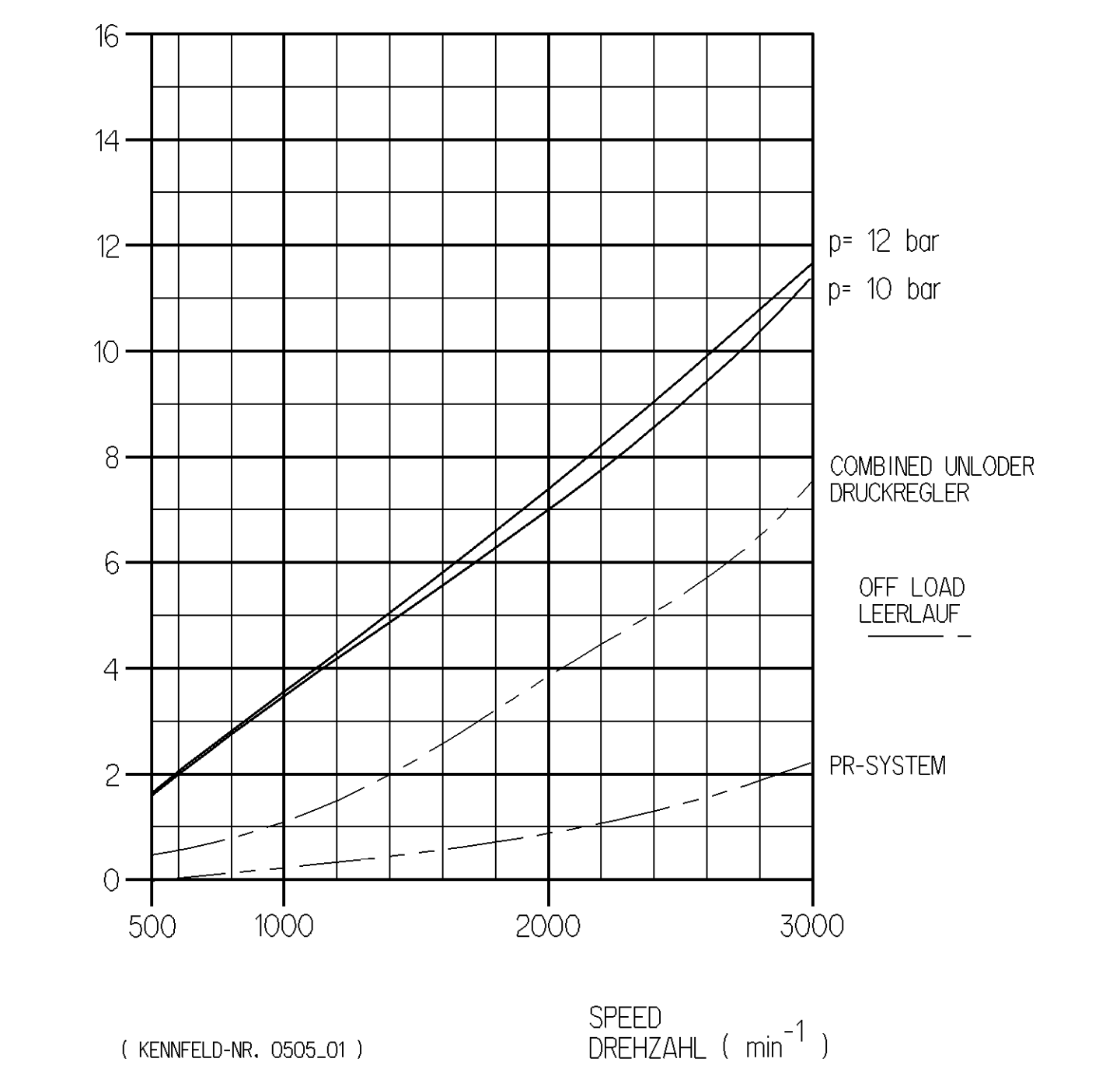
BORE: BOHRUNG:	$\varnothing 85\text{ mm}$
STROKE: HUB:	56 mm
SWEPT VOLUME: HUBRAUM:	636 cm ³
MAX. WORKING SPEED: MAX. BETRIEBSDREHZAHL:	$n_{\text{max}} \le 3000\text{ min}^{-1}$
OVERSPEED (TEMPORARY MAX. 4 SEC.): UEBERDREHZAHL (KURZZEITIG MAX. 4 SEC.):	$n_{\text{ue}} = 1,3 \cdot n_{\text{max}}$
MAX. WORKING PRESSURE: MAX. BETRIEBSDRUCK:	$p = 12,5\text{ bar}$
OPENING PRESSURE SAFETY VALVE: OFFENUNGSDRUCK SICHERHEITSVENTIL:	$p = 21 \pm 3\text{ bar}$
MAX PRESSURE (TEMPORARILY $\le 4\text{ SEC.}$): HOECHSTDRUCK (KURZZEITIG $\le 4\text{ SEC.}$):	$p = 14\text{ bar}$
END PLAY OF CRANKSHAFT: AXIALSPIEL DER KURBELWELLE:	0.1...0.4 mm
MAX. PERMISSIBLE TILT DURING CONTINUOUS WORKING: MAX. ZULAESSIGE NEIGUNG IM DAUERBETRIEB:	30° / 10°
LUBRICATION: LUBRICATION SUPPLIED FROM ENGINE SCHMIERART: UMLAUFSCHEMUNG MIT DRUCKOELANSCHLUSS	
FREE FROM ASBESTOS ASBESTREI	



AIR DELIVERY : FREE AIR
FOERDERMENGE : ENTSPANNTE LUFT



POWER CONSUMPTION
LEISTUNGS-AUFNAHME



- 0 SUCTION PORT SAUGANSCHLUSS M $\le 120\text{ Nm}$
- 2 DISCHARGE PORT DRUCKANSCHLUSS M $\le 100\text{ Nm}$
- 4 GOVERNOR PORT STEUERANSCHLUSS M $\le 20\text{ Nm}$
- 8.1 OIL SUPPLY DRUCKOELANSCHLUSS M $\le 20\text{ Nm}$
- 8.2 OIL DRAIN ÖLRÜCKLAUF
- 9.1 9.2 COOLANT CONNECTION KUEHLMITTELANSCHLUSS M $\le 35\text{ Nm}$

General Specification: JED-334-0		Copyright: WABCO		WABCO	
Further Technical Data		Date: 2009-06-12		Signature: BRANDT	
Doc. Code: 21.1		Sheet: 1/1		Title: TWIN CYLINDER COMPRESSOR ZWEIFLINDER KOMPRESSOR	
Range of Nominal Dimensions (L x W x H) in mm		D. WABCO		Material No. 912 518 207 0	
Class	11	12	13	14	15
Size	0.5	1.0	1.5	2.0	3.0
Medium	1.0	2.0	3.0	4.0	5.0
Course	2.0	3.5	5.0	6.5	8.0
DIN: No. Rev. Date		Tolerance Class: (selected) Overstamped		Scale: A 0 515	
Function Code: 005		CAD System: 1/1		Replacement for: 005	
Envi: 1/1		1/1		1/1	