



Kraftfahrt-Bundesamt

D-24932 Flensburg

Mitteilung über die Erweiterung der Genehmigung



für einen Typ einer Beleuchtungseinrichtung für das hintere Kennzeichenschild von Kraftfahrzeugen (ausgenommen Krafräder) und ihren Anhängern nach der Regelung Nr. 4 **einschließlich der Ergänzung 10**

Communication concerning **approval extended**

of a type of devices for the illumination of rear registration plates of motor vehicles (except motor cycles) and their trailers pursuant to Regulation No. 4 **including supplement 10**

Nummer der Genehmigung: **0012820**
Approval No.:

Erweiterung Nr.: **/1-II**
Extension No.:

1. Fabrik- oder Handelsmarke der Einrichtung:
Trade name or mark of the device:



2. Bezeichnung des Typs der Einrichtung durch den Hersteller:
Manufacturer's name for the type of device:
K 20-6

3. Name und Anschrift des Herstellers:
Manufacturer's name and address:
Hella KGaA Hueck & Co.
D-59552 Lippstadt

4. Gegebenenfalls Name und Anschrift des Vertreters des Herstellers:
If applicable, name and address of manufacturer's representative:
Hella Leuchten-Systeme GmbH
D-33106 Paderborn

5. Zur Genehmigung vorgelegt am:
Submitted for approval on:
23.05.2005

6. Technischer Dienst, der die Prüfungen für die Genehmigung durchführt:
Technical service responsible for conducting approval tests:
Lichttechnisches Institut der Universität Karlsruhe
D-76128 Karlsruhe



Kraftfahrt-Bundesamt

D-24932 Flensburg

2

Nummer der Genehmigung: 0012820, Erweiterung/1-II
Approval No.:

7. Datum des Gutachtens:
Date of report issued by that service:
entfällt
not applicable

8. Nummer des Gutachtens:
Number of report issued by that service:
entfällt
not applicable

9. Kurze Beschreibung:
Concise description:

Beleuchtungseinrichtung: **für ein langes Kennzeichenschild**
Device for illuminating: **a wide plate**
für ein hohes Kennzeichenschild
a tall plate

Anzahl und Kategorie der Glühlampen: **1 x C5W (je Leuchte/each lamp)**
Number and category of filament lamp(s):

Lichtquellen Modul: **nein**
Light source module: **no**

Besondere Merkmale des Lichtquellen Modules:
Light source module specific identification code:

Geometrische Bedingungen für die Anbringung (Lage(n) und Neigung der Einrichtung in Bezug zu der für das Kennzeichenschild bestimmten Fläche und/oder verschiedene Neigungen zu dieser Fläche):

Geometric conditions of installation (position(s) and inclination(s) of the device in relation to the space to be occupied by the registration plate and/or different inclination(s) of this space):

siehe An-/Einbauanweisung nach Blatt 1, 2, 3 und 4

see mounting/installation instructions according to sheet 1, 2, 3 and 4

10. Anbringungsstelle des Genehmigungszeichens:
Position of the approval mark:
auf der Abschlusscheibe
on the lens



Kraftfahrt-Bundesamt

D-24932 Flensburg

3

Nummer der Genehmigung: 0012820, Erweiterung/1-II
Approval No.:

11. Grund (Gründe) für die Erweiterung der Genehmigung (falls zutreffend):
Reason(s) for extension (if applicable):

Anpassung an die Ergänzung 10
adaptation to supplement 10

die Gesellschaftsform des Herstellers wurde geändert
manufacturer's type of company was changed

geänderte An-/Einbauanweisungen
modified mounting/installation instructions

Neufassung der Nebenbestimmungen und Rechtsbehelfsbelehrung
Revision of the collateral clauses and instruction on right to appeal

12. Genehmigung erweitert
Approval extended

13. Ort: D-24932 Flensburg
Place:

14. Datum: 08.06.2005
Date:

15. Unterschrift: Im Auftrag
Signature:

Bartelsen



(Bartelsen)



Kraftfahrt-Bundesamt

D-24932 Flensburg

4

Nummer der Genehmigung: 0012820, Erweiterung/1-II
Approval No.:

16. Dieser Mitteilung ist eine Liste der Unterlagen beigefügt, die bei der Genehmigungsbehörde hinterlegt sind. Diese Unterlagen sind auf Anfrage erhältlich.
The list of documents deposited with the Administrative service which has granted approval is annexed to this communication and may be obtained on request.

Nebenbestimmungen und Rechtsbehelfsbelehrung
Collateral clauses and instruction on right to appeal

4 Skizzen
Sketches



Kraftfahrt-Bundesamt

D-24932 Flensburg

Nummer der Genehmigung: 0012820, Erweiterung/1-II


- Anlage -

Nebenbestimmungen und Rechtsbehelfsbelehrung

Nebenbestimmungen

Jede Einrichtung, die dem genehmigten Typ entspricht, ist gemäß der angewendeten Vorschrift zu kennzeichnen.

Das Genehmigungszeichen lautet wie folgt:

L 00  12820

Die Einzelerzeugnisse der reihenweisen Fertigung müssen mit den Genehmigungsunterlagen genau übereinstimmen. Änderungen an den Einzelerzeugnissen sind nur mit ausdrücklicher Zustimmung des Kraftfahrt-Bundesamtes gestattet.

Änderungen der Firmenbezeichnung, der Anschrift und der Fertigungsstätten sowie eines bei der Erteilung der Genehmigung benannten Zustellungsbevollmächtigten oder bevollmächtigten Vertreters sind dem Kraftfahrt-Bundesamt unverzüglich mitzuteilen.

Verstöße gegen diese Bestimmungen können zum Widerruf der Genehmigung führen und können überdies strafrechtlich verfolgt werden.

Die Genehmigung erlischt, wenn sie zurückgegeben oder entzogen wird, oder der genehmigte Typ den Rechtsvorschriften nicht mehr entspricht. Der Widerruf kann ausgesprochen werden, wenn die für die Erteilung und den Bestand der Genehmigung geforderten Voraussetzungen nicht mehr bestehen, wenn der Genehmigungsinhaber gegen die mit der Genehmigung verbundenen Pflichten - auch soweit sie sich aus den zu dieser Genehmigung zugeordneten besonderen Auflagen ergeben - verstößt oder wenn sich herausstellt, dass der genehmigte Typ den Erfordernissen der Verkehrssicherheit oder des Umweltschutzes nicht entspricht.

Das Kraftfahrt-Bundesamt kann jederzeit die ordnungsgemäße Ausübung der durch diese Genehmigung verliehenen Befugnisse, insbesondere die genehmigungsgerechte Fertigung, nachprüfen. Es kann zu diesem Zweck nach den Regeln der zugrundeliegenden Vorschriften Proben entnehmen oder entnehmen lassen.

Die mit der Erteilung der Genehmigung verliehenen Befugnisse sind nicht übertragbar. Schutzrechte Dritter werden durch diese Genehmigung nicht berührt.

Rechtsbehelfsbelehrung

Gegen diese Genehmigung kann innerhalb eines Monats nach Bekanntgabe Widerspruch erhoben werden. Der Widerspruch ist beim **Kraftfahrt-Bundesamt, Fördestraße 16, D-24944 Flensburg**, schriftlich oder zur Niederschrift einzulegen.



Kraftfahrt-Bundesamt

D-24932 Flensburg

2

Nummer der Genehmigung: 0012820, Erweiterung/1-II
Approval No.:

Number of the type approval: 0012820, Erweiterung/1-II

- Attachment -

Collateral clauses and instruction on right to appeal

Collateral clauses

All equipment which corresponds to the approved type is to be identified according to the applied regulation.

The approval identification is as follows: - see German version -

The individual production of serial fabrication must be in exact accordance with the approval documents. Changes in the individual production are only allowed with express consent of the Kraftfahrt-Bundesamt.

Changes in the name of the company, the address and the manufacturing plant as well as one of the parties given the authority to delivery or authorised representative named when the approval was granted is to be immediately disclosed to the Kraftfahrt-Bundesamt.

Breach of this regulation can lead to recall of the approval and moreover can be legally prosecuted.

The approval expires if it is returned or withdrawn or if the type approved no longer complies with the legal requirements. The revocation can be made if the demanded requirements for issuance and the continuance of the approval no longer exist, if the holder of the approval violates the duties involved in the approval, also to the extent that they result from the assigned conditions to this approval, or if it is determined that the approved type does not comply with the requirements of traffic safety or environmental protection.

The Kraftfahrt-Bundesamt can at any time check the proper exercise of the conferred authority taken from this approval, in particular the approving standards. For this purpose, samples can be taken or have taken according to the rules of the underlying regulations.

The conferred authority contained with issuance of this approval is not transferable. Trade mark rights of third parties are not affected with this approval.

Instruction on right to appeal

This approval can be appealed within one month after notification. The appeal is to be filed in writing or as a transcript at the **Kraftfahrt-Bundesamt, Fördestraße 16, D-24944 Flensburg.**



Hella KGaA Hueck & Co.

Typbezeichnung: K 20 - 6

Blatt 1

Beleuchtungseinrichtung für das hintere Kennzeichenschild

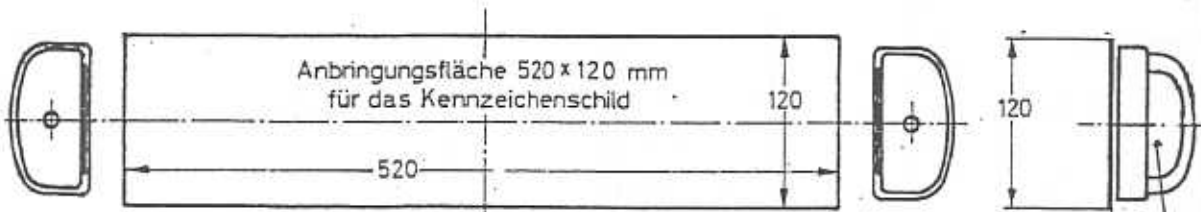
Gehört zu G.-Nr.: 12820

Einbauanweisung-Nr.: 461 685-30

Glühlampentyp: Kategorie C5W

Ansicht von vorn

Ansicht von der Seite



Das Kennzeichenschild darf nur innerhalb der Anbringungsfläche angebaut werden, wobei die Auflageebene des Kennzeichenschildes in der Anbringungsebene liegen muß.

Anbringungsebene senkrecht zur Fahrbahn

L 00 (E1)

12 820

Ansicht von oben



Anbaumaße (in mm)

B	H
50 bis 60	20 bis 22,5
53 bis 76	22,5 bis 25,5
56 bis 76	25,5 bis 28,5



Partelsen

08. Juni 05

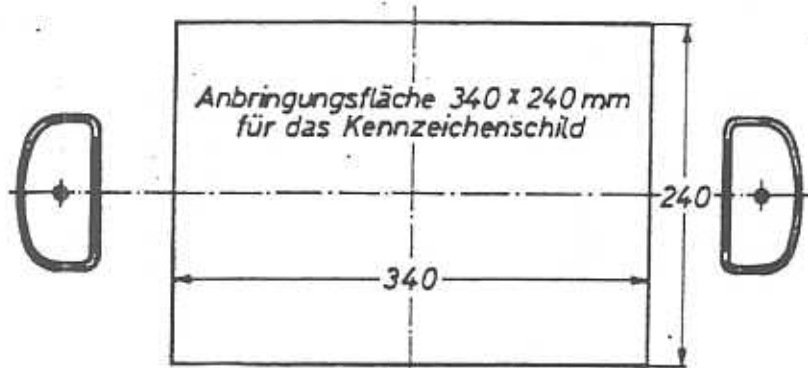
Beleuchtungseinrichtung für das hintere Kennzeichenschild

Gehört zu G.-Nr.: 12820

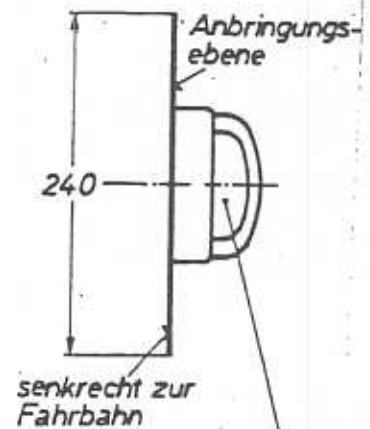
Einbauanweisung-Nr.: 461 685-30

Glühlampentyp: Kategorie C5W

Ansicht von vorn



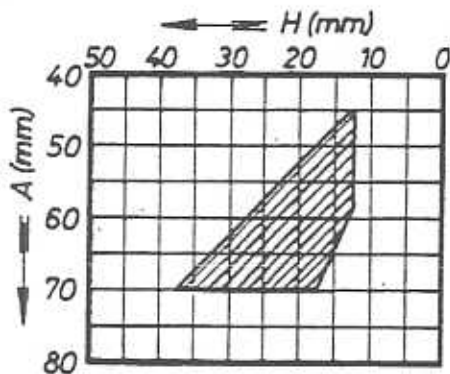
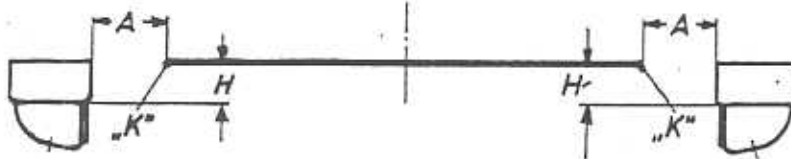
Ansicht von der Seite



Das Kennzeichenschild darf nur innerhalb der Anbringungsfläche angebaut werden, wobei die Auflageebene des Kennzeichenschildes in der Anbringungsebene liegen muß.

L 00 (E1)
12 820

Ansicht von oben



Die Abstandsmaße „A“ und „H“ zum Punkt „K“ müssen so gewählt werden, daß sich „K“ in dem nebenstehenden Schema innerhalb der schraffierten Fläche befindet.



Partelsen
03. Juni 05

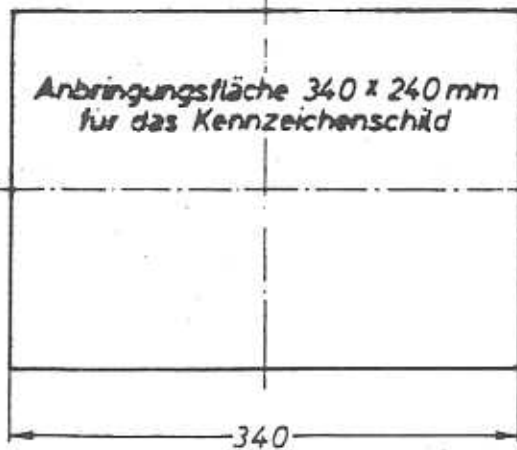
Beleuchtungseinrichtung für das hintere Kennzeichenschild

Gehört zu G.-Nr.: 12820

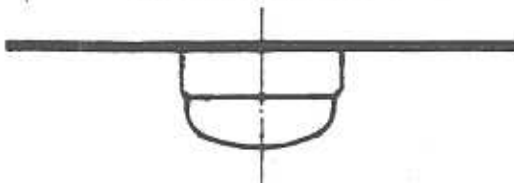
Einbauanweisung-Nr.: 461 685-30

Glühlampentyp: Kategorie C5W

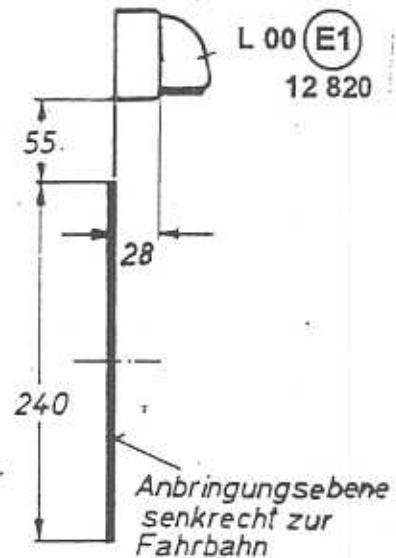
Ansicht von vorn



Ansicht von oben



Ansicht von der Seite



Das Kennzeichenschild darf nur innerhalb der Anbringungsfläche angebaut werden, wobei die Auflageebene des Kennzeichenschildes in der Anbringungsebene liegen muß.

Die gesamte Beleuchtungsanordnung kann auch um 180° gedreht werden, so daß sich die Leuchten unterhalb der Anbringungsfläche für das Kennzeichenschild befinden. Die relative Lage der Leuchten zur Anbringungsfläche und -ebene bleibt unverändert.



Zarkel
08. Juni 05

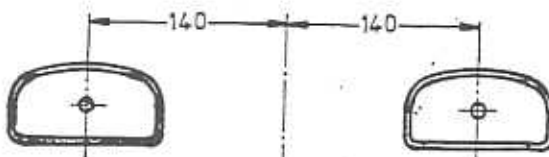
Beleuchtungseinrichtung für das hintere Kennzeichenschild

Gehört zu G.-Nr.: 12820

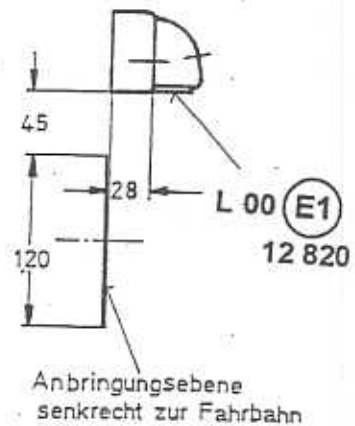
Einbauanweisung-Nr.: 461 685-30

Glühlampentyp: Kategorie C5W

Ansicht von vorn



Ansicht von der Seite



Anbringungsfläche 520x120 mm für das Kennzeichenschild

520

Ansicht von oben



Das Kennzeichenschild darf nur innerhalb der Anbringungsfläche angebaut werden, wobei die Auflageebene des Kennzeichenschildes in der Anbringungsebene liegen muß.

Die gesamte Beleuchtungsanordnung kann auch um 180° gedreht werden, so daß sich die Leuchten unterhalb der Anbringungsfläche für das Kennzeichenschild befinden. Die relative Lage der Leuchten zur Anbringungsfläche und -ebene bleibt unverändert.

*Joachim Hansen*

08. Juni 05