

STRÖMFÖRSÖRJNING

DC till AC inverter, 300W äkta sinusvåg



- Genererar äkta sinusvåg
- Hög verkningsgrad
- Överlast och kortslutningsskyddad
- CE inkl. LVD samt "e" godkännande
- Invertern har remote ON/OFF anslutning

Tekniska data:

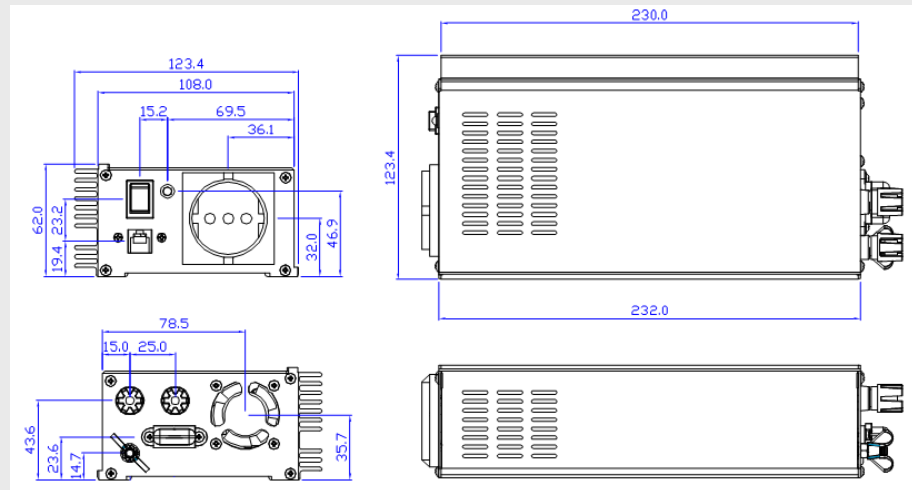
Ingång:

Inspänning:	12VDC alt 24VDC
Inspänningstolerans:	10-16VDC alt 20-32VDC
Strömförbrukning obelastad:	0.7A vid 12V och 0.37A vid 24V

Utgång:

Utgångsspänning:	230VAC/50Hz äkta sinusvåg
Reglering:	+/-5%
Uteffekt nominellt:	300W kontinuerligt
Uteffekt peak:	750W i 5 sekunder
Effektivitet:	>85%
Skydd:	Kortslutning, Överlast, Poffelsskydd via säkring
Temperaturskydd:	Avstängning vid 60°C +/-10°C
Hög batterispänning:	Avstängning vid 15V, +/-0.5V alt 32V, +/- 1.0V Alarm vid 10.5V, +/-0.5V alt 21V, +/- 1.0V
Låg batterispänning:	Avstängning vid 10V, +/-0.5V alt 20V, +/- 1.0V
Säkring:	40A@12V (1 st) / 20A@24V (1 st)
Temperaturområde:	-20°C+60°C
Kylning:	Inbyggd fläkt
Mått:	230x123x62 mm
Vikt:	2100g
Godkännande:	CE / LVD enl. EN60950 samt "e13"

Måttskiss:



Beställningsinformation:

Typ	Inspänning	Effekt	Utspänning
INT-300/12-230	12VDC	300W	230VAC
INT-300/24-230	24VDC	300W	230VAC
REMOTE 1	ON/OFF remote med 6m kabel		