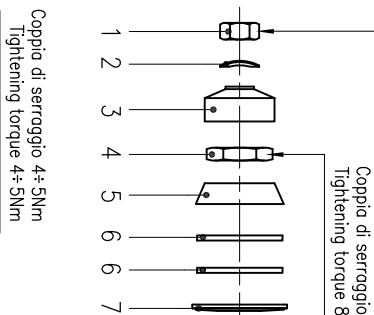
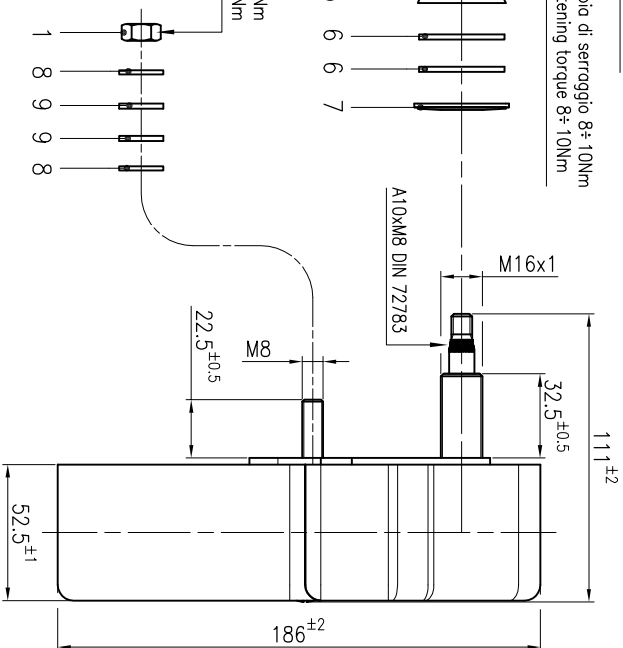


Coppia di serraggio 13±17Nm  
Tightening torque 13±17Nm

Coppia di serraggio 8±10Nm  
Tightening torque 8±10Nm

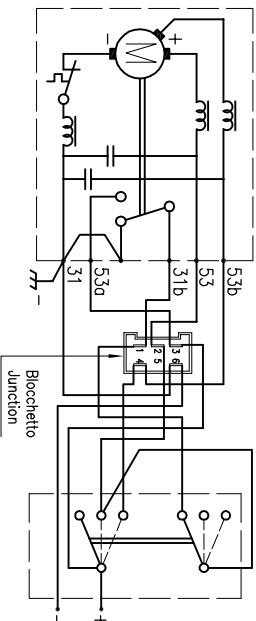


Minuteria  
Fittings



Caratteristiche del motore				Motor performances			
Dati di marcia a vuoto		Coppia spunto		No load working datas		Static torque	
Velocità n1	Intensità corr. Rpm	Velocità n1	Intensità spunto Rpm	Speed n1	Curr. intensity Rpm	Speed n1	Static torque
≤ 0,8 A	42 ±5	≤ 0,8 A	42 ±5	≤ 0,8 A	42 ±5	≤ 0,8 A	42 ±5
n2	≤ 1,5 A	52 ±5	≥ 15Nm	n2	≤ 1,5 A	52 ±5	≥ 15Nm
Tensione di prova 26 V				Test voltage 26 V			

Schema di connessione (Bocchetto visto di fronte)  
Wiring diagram (Junction block front view)

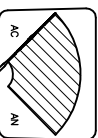


Legenda

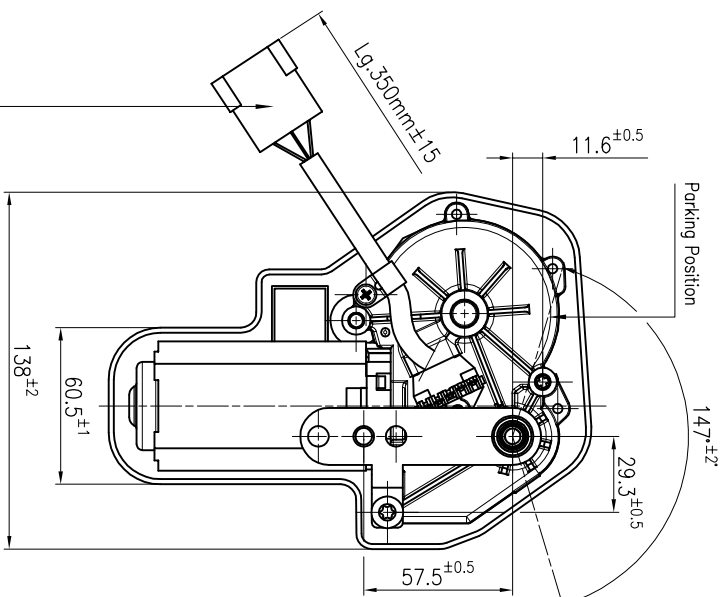
- Pos.4 53b Grigio (2 Velocità)
- Pos.1 31b Azzurro-Bianco (Azzeramento)
- Pos.2 53 Azzurro (1 Velocità)
- Pos.3 53a Azzurro-Nero (Positivo)
- Pos.6 31 Nero (Negativo)

Legenda

- 53b Gray (Second speed)
- 31b Blue-White (Stop)
- 53 Blue (First speed)
- 53a Blue-Black (Positive)
- 31 Black (Negative)



Vista esterno / Sicht außen / Outside view / Vue extérieure  
Azzeramento / Park setting / Feeding / Toppi o stop



Bocchetto tipo AMP 180906  
Junction type AMP 180906

Serigrafia cod. S13.006026

9	R14.003279	Rondella piana in gomma Ø8x17x2	2
8	R05.003247	Rondella piana Ø8.4x16x1.6 UNI 6592	2
7	M01.001761	Molla a disco Ø16.3x36.5x1.5x2.38	1
6	R14.003272	Rondella piana in gomma Ø15.5x33x2	2
5	D14.001570	Distanziale Ø16-H=8	1
4	D01.001520	Dado esagonale M16x1 dx-CH 22	1
3	C02.001146	Copri dado chiave 22	1
2	R10.005041	Rond. elastica bombata Ø8.4x15x0.5 DIN137/A	1
1	D03.001533	Dado esagonale normale M8 UNI 5588/DIN 934	2
POS.	CODICE	DENOMINAZIONE	MATERIALE
	A3	ITG 35 24V 2v Buss.35mm	Q1A*

Denominazione  
ITG 35 24V 2v Buss.35mm

Dati Progetto  
147° AC coll Din



Via Fusari 34/36  
26845 Codogno -LO-  
Tel. +39 0377 31751 Fax. +39 0377 493337  
www.italterggi.it - info@italterggi.com

Succede al codice  
Data 08/02/2014 Firma FRINCO T. Visto

Scala 1:2  
Codice sperimentale MC.001656  
Tavola n° -  
Rev.

Codice disegno  
M69.011504

Descrizione modifica

Firma Data