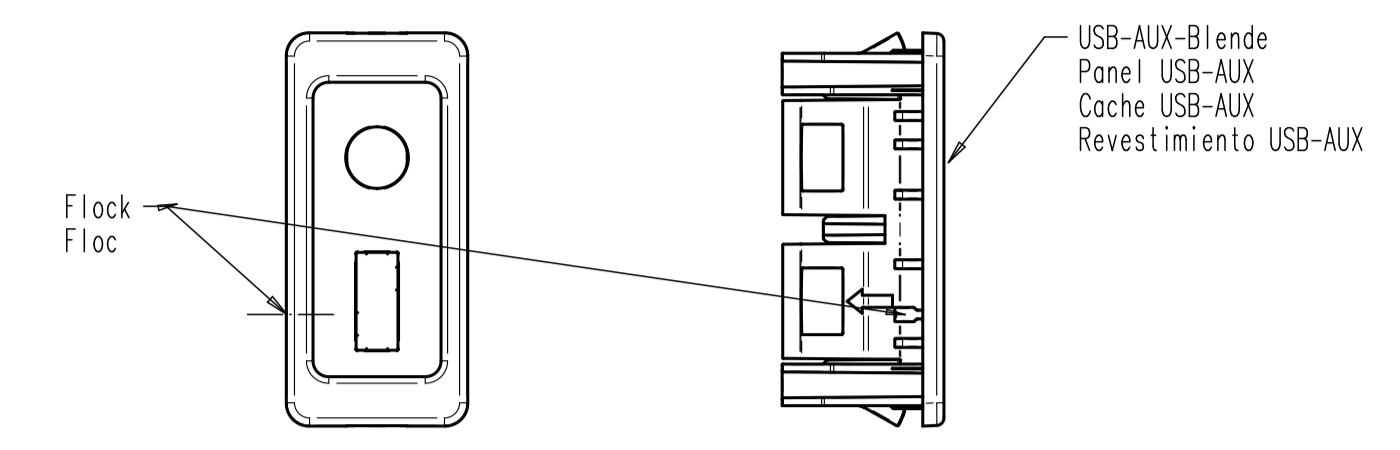
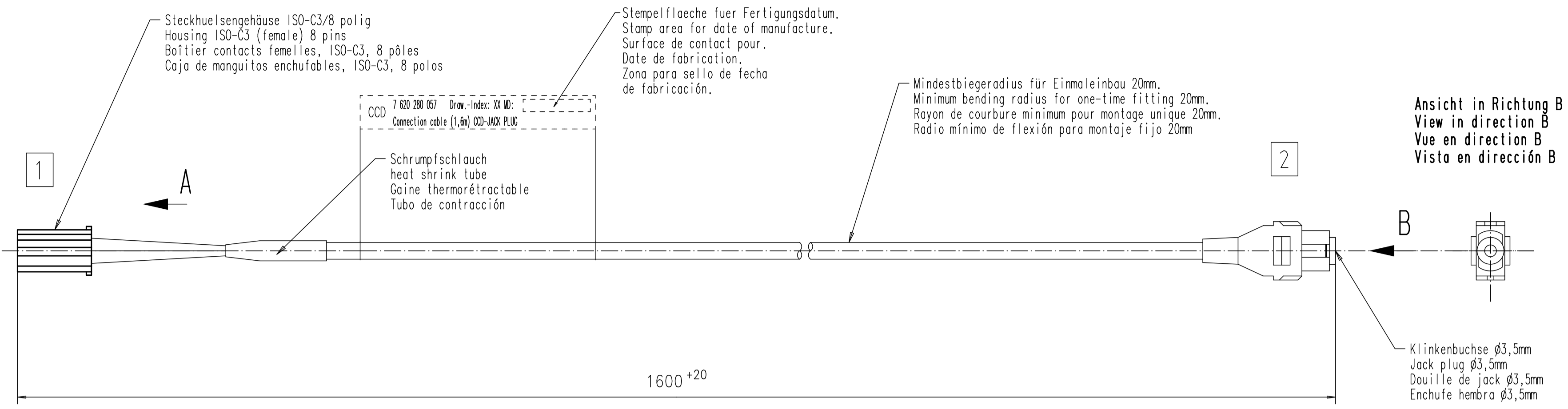
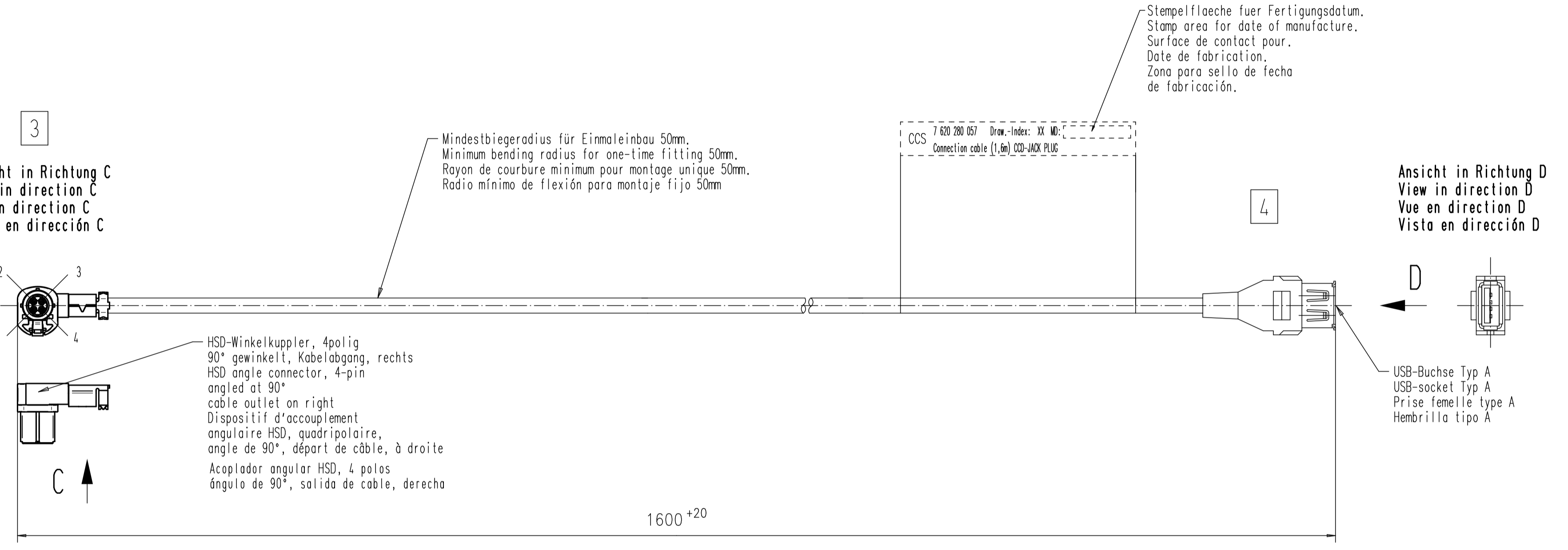


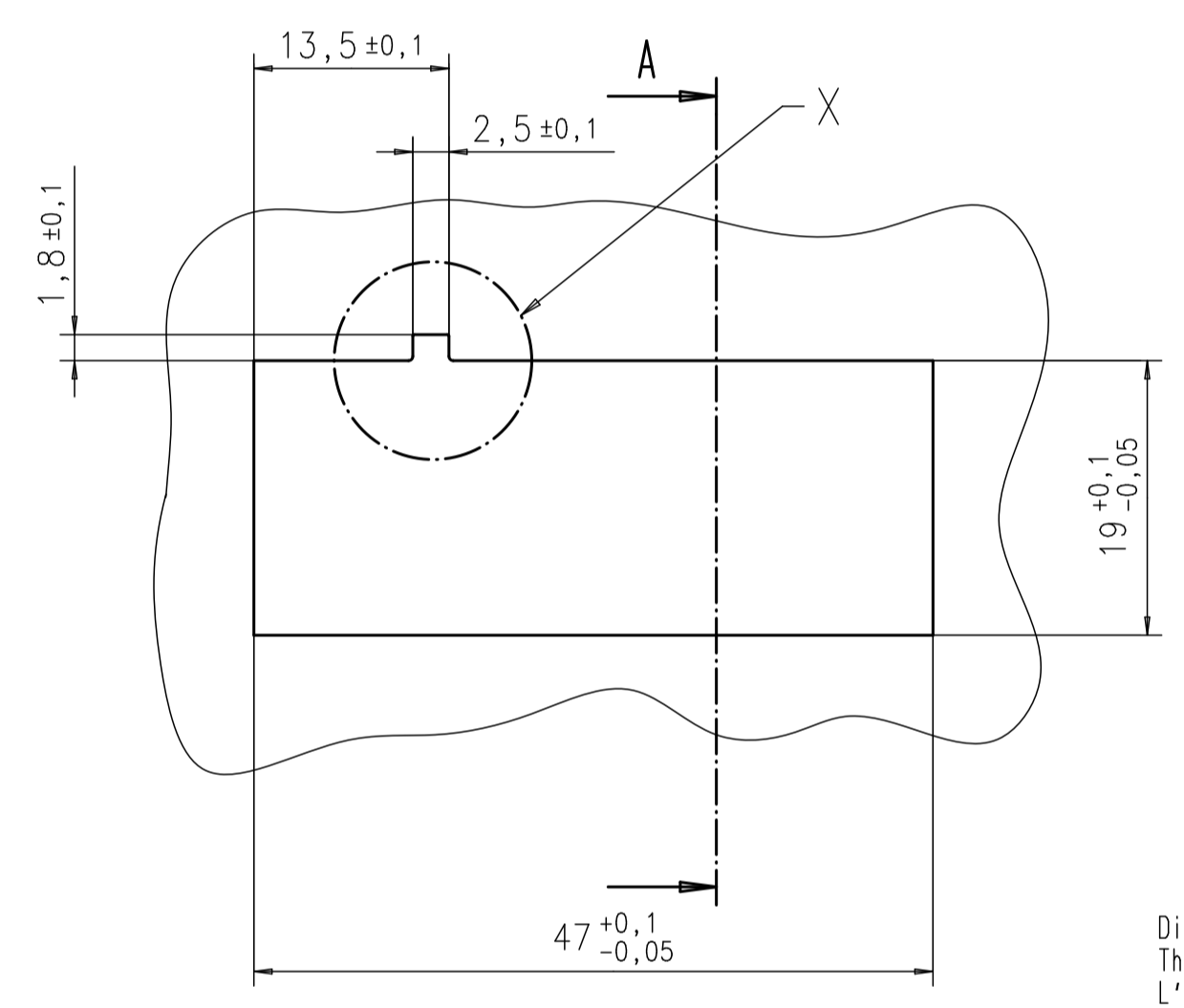
H
13 16 19
15
14 17 20
G



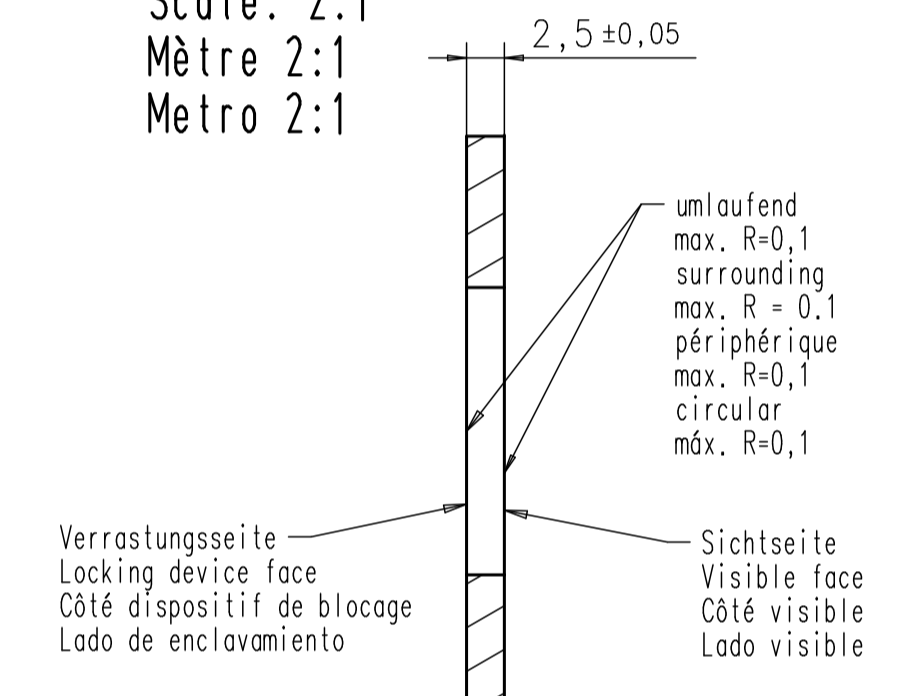
F
E



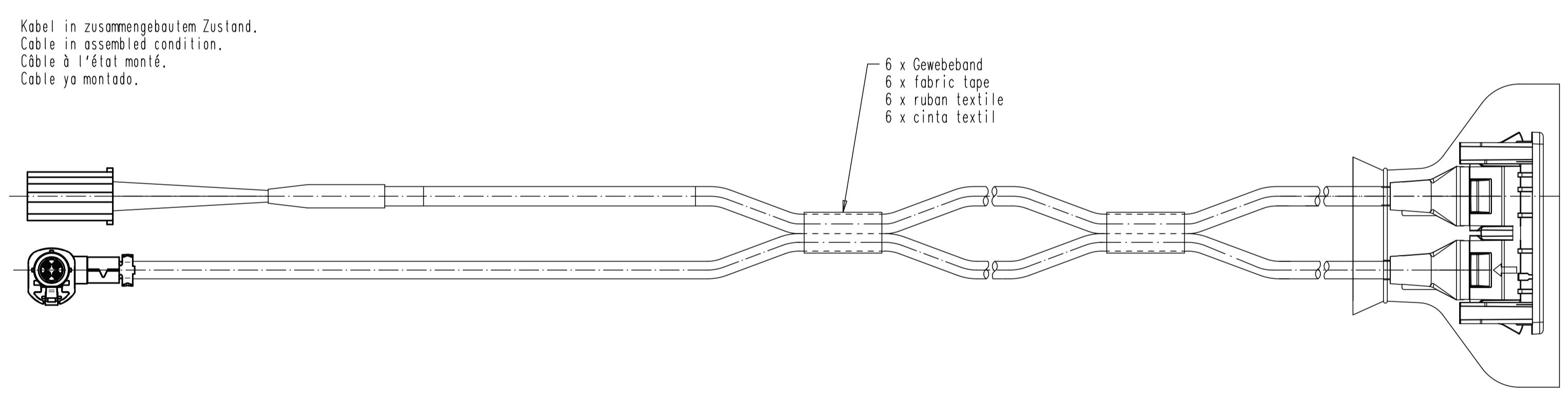
Materialausschnitt für USB-AUX-Blende im Armaturenbrett.
Material cutout for USB-AUX aperture in the instrument panel.
Découpe de matériau pour panneau USB-AUX dans le tableau de bord.
Corte de material para el panel USB-AUX del tablero de instrumentos.



Schnitt A-A
Section A-A
Section A-A
Sección A-A
Maßstab 2:1
Scale: 2:1
Mètre 2:1
Metro 2:1



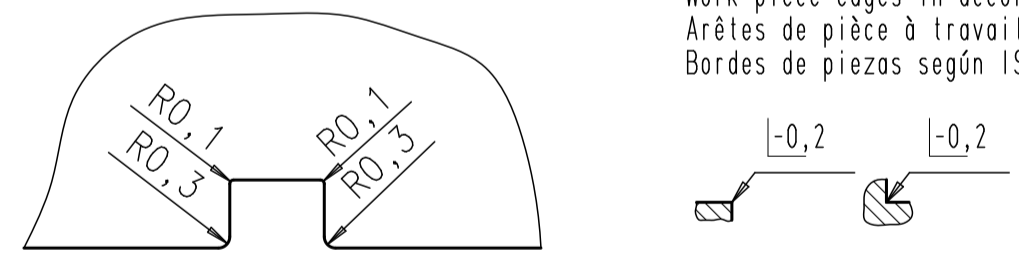
D
C



Die Materialstärke ist mit und ohne Flock einzuhalten!
The thickness of the material is to be maintained with and without flock!
L'épaisseur du matériau doit être respectée avec et sans flac !
¡Debe observarse el grosor del material con y sin flock!

Gültig fuer Materialausschnitt aus Kunststoffmaterialien.
Valid for material cutout from plastic materials.
S'applique à la découpe de matériau en matière plastique.
Válido para corte de materiales plásticos.

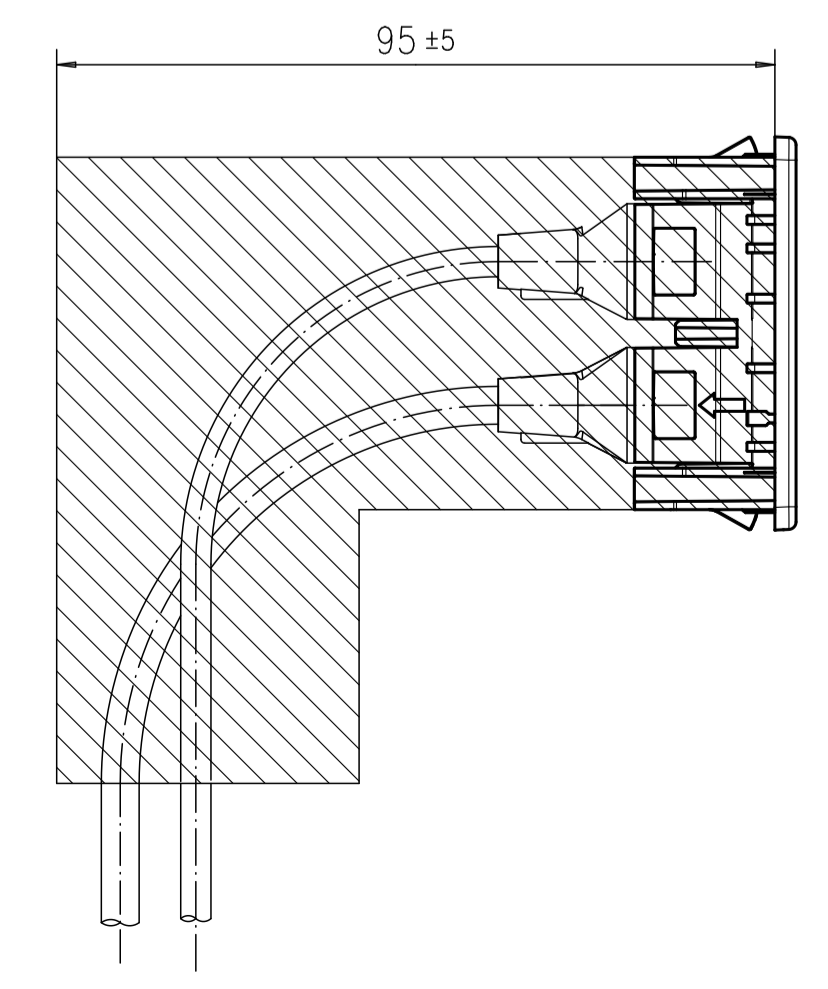
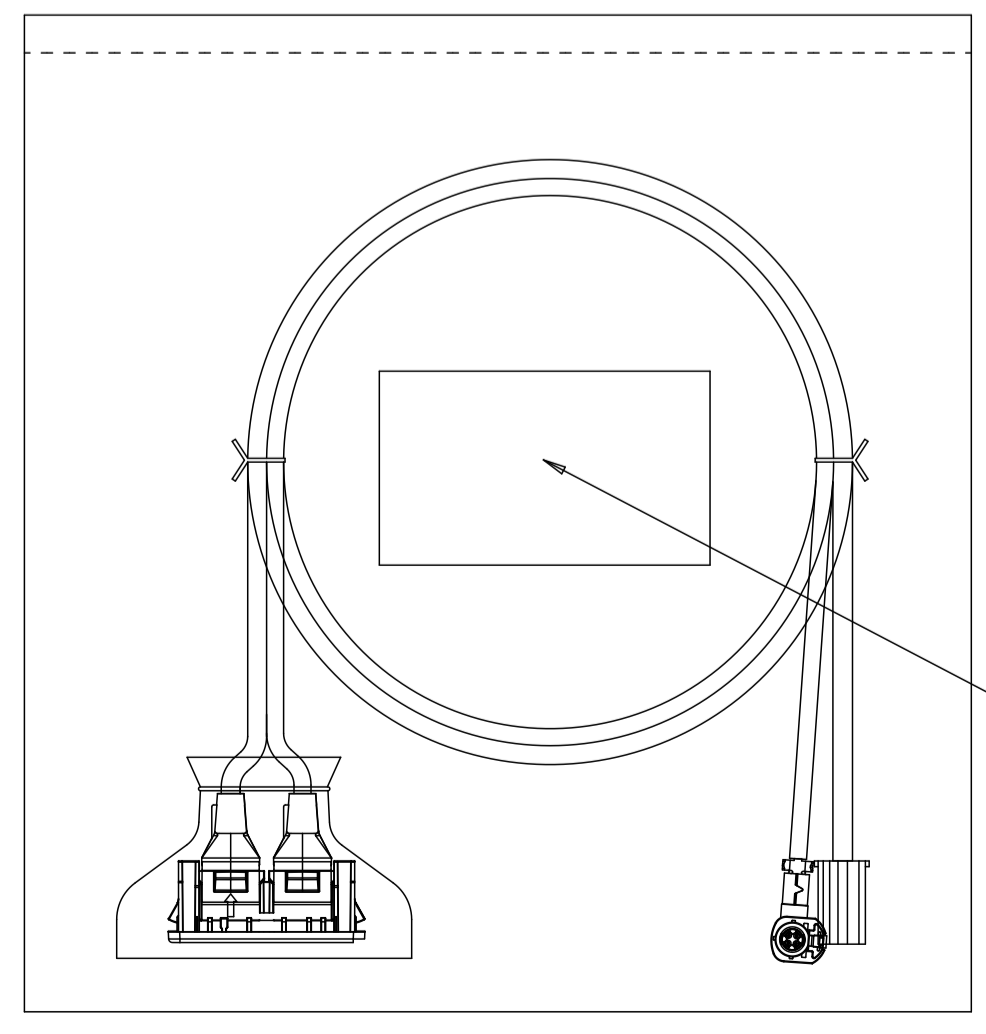
Werkstueckkanten nach ISO 13715
Work piece edges in accordance with ISO 13715
Arêtes de pièce à travailler selon ISO 13715
Bordes de piezas según ISO 13715



B
A

Diese Zeichnung enthält nur die wesentlichen Einbaumaße.
This drawing only includes the dimensions that are important for fitting.
Ce dessin ne montre que les cotes de montage principales.
Esta ilustración sólo contiene las principales dimensiones de emplazado.

Gewicht:
weight:
poids:
peso: ca. 130g



PCB-Transfer-File :												
Projekt-Library: BBP/PS/7620280021/ProLine3_Kabel/7620280057												
Measures without indication of tolerance acc. to										CAD Drawing		ID
3			6			9			12			Replaces:
2			5			8			11			
1			4			7			10			Replaced by:
nd.	Mod.Nr.	Date	Name	nd.	Mod.Nr.	Date	Name	nd.	Mod.Nr.	Date	Name	Part name/Part title
Valid for production										CONNECTING CABLE		
Material:										CCD-JACK PLUG		
First Use										Drawing-Nr./Ref. no.		Scale
7 620 280 057										7 620 280 057EA		1:1 2:1
Weight:										No. of sheets/1		Sheet no./1
										This includes:		

Diese technische Unterlage ist ausschließlich unser Eigentum. Ohne unsere vorherige schriftliche Genehmigung ist die Weitergabe, die Vervielfältigung oder die Verbreitung dieser Unterlage in irgendeiner Form, insbesondere durch Kopieren, Drucken, Scannen oder andere elektronische oder mechanische Verfahren, ausdrücklich untersagt. Die Weitergabe dieser Unterlage an Dritte ist ebenfalls untersagt. Änderungen von Messungen sind ohne Zustimmung der Erfindung nicht zulässig. Änderungen von Messungen sind ohne Zustimmung der Erfindung nicht zulässig.

ISO E