

Super TVS

KBA \ ABE no. : 55210387-00

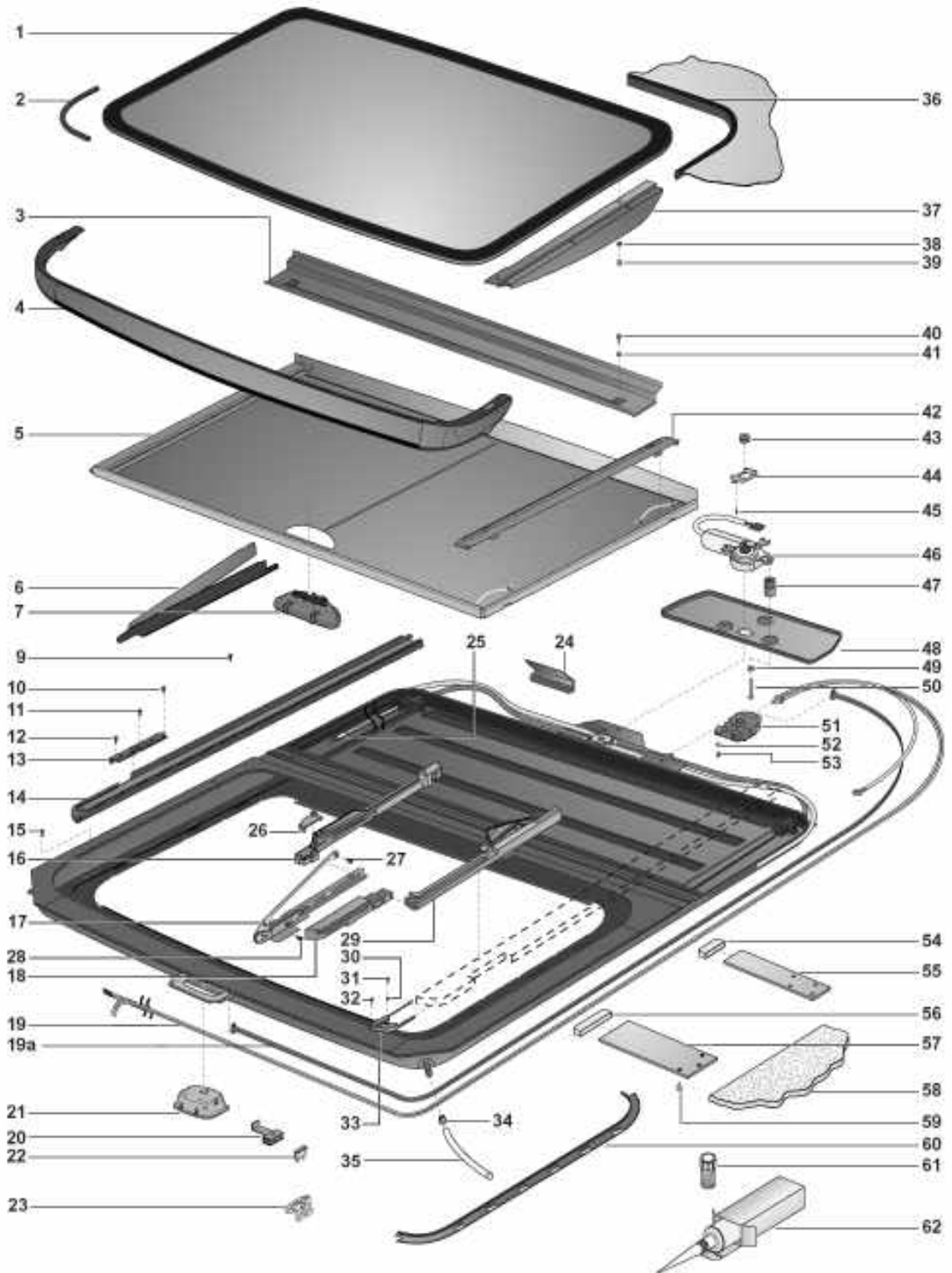
**Spare parts list
Ersatzteil-Liste
Pièces de rechange
Reparatie onderdelenlijst**

24-jun-02

<http://info.webastohollandia.com>

1. INBUILTS

Super TVS

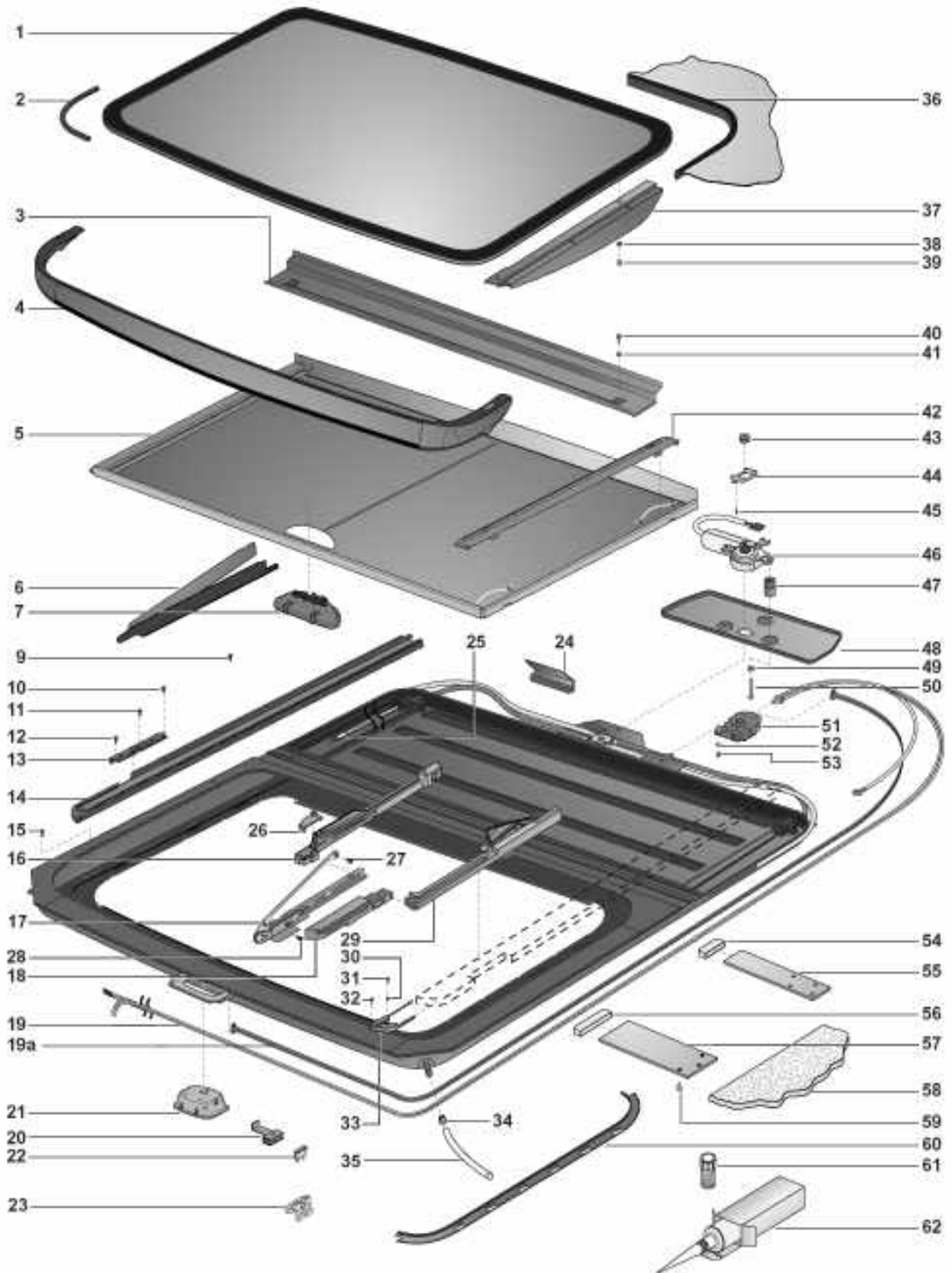


Super TVS

Position number	Part number	Description part	Bezeichnung teil	Désignation	Omschrijving onderdeel	Repair time [min.]
001	33S74R4219	Glass panel size -4	Glasdeckel Zsb. -4	Panneau en verre assemblée -4	Glaspaneel -4	15
001	33S73R4218	Glass panel size -3	Glasdeckel Zsb. -3	Panneau en verre assemblée -3	Glaspaneel -3	15
001	33S79R4220	Glass panel size -9	Glasdeckel Zsb. -9	Panneau en verre assemblée -9	Glaspaneel -9	15
001	33S72R4217	Glass panel -2C glass	Glasdeckel -2 C	Panneau en verre assemblée -2 C	Glaspaneel -2 C	15
001	33S75R4234	Glass panel size -3,5 C	Glasdeckel Zsb. -3.5 C	Panneau en verre assemblée -3.5 C	Glaspaneel 3.5 C	15
002	33S73R3973	Wind deflector -3	Windabweiser Zsb. -3	Deflecteur complet -3	Windscherm -3	3
002	33S70R4210	Rubber seal glass series	Glas dichtprofiel	Garniture de panneau en verre	Afsluitprofiel glas (3 meter)	60
003	33S75R4235	Drain channel -3.5 C	Abflußrinne -3.5 C	Gouttière -3.5 C	Regengoot 3.5 C	15
003	33S72R3946	Drain channel -2C glass	Abflußrinne -2 C	Gouttière -2 C	Regengoot -2 C	15
003	33S79R3978	Drain channel size -9	Abflußrinne -9	Gouttière -9	Regengoot -9	15
003	33S74R3977	Drain channel -4 glass	Abflußrinne -4	Gouttière -4	Regengoot -4	15
003	33S73R3976	Drain channel -3 glass	Abflußrinne -3	Gouttière -3	Regengoot -3	15
004	33S72R3947	Wind deflector 2C glass	Windabweiser Zsb. -2 C	Deflecteur complet -2 C	Windscherm -2 C	3
004	33S74R3974	Wind deflector 4	Windabweiser Zsb. -4	Deflecteur complet -4	Windscherm -4	3
004	33S79R3975	Wind deflector 9	Windabweiser Zsb. -9	Deflecteur complet -9	Windscherm -9	3
004	33S75R4236	Wind deflector 3.5C	Windabweiser Zsb. -3.5 C	Deflecteur complet -3.5 C	Windscherm 3.5 C	3
005	4200	Sunshade size 2 C		Pare soleil rigide Super TVS 42 C	Zonnescherm super TVS 42 C	30
005	4237	Sunshade 3.5C		Pare soleil rigide Super TVS 43.5 C	Zonnescherm super - 3.5 C	30
005	4203	Sunshade 9		Pare soleil rigide Super TVS 49	Zonnescherm super TVS 49	30
005	4201	Sunshade size 3 glass		Pare soleil rigide Super TVS 43	Zonnescherm super TVS 43	30
006	33S70R3967	Interior mechanism covers	Mechanismus Abdeckung Innenseite	Finition mécanique intérieur	Set covers L+R	3
006	4204	Sunshade handle			Handgreep zonnescherm super TVS	5
008, 009, 010, 011, 012	33S70R3988	Side support brackets	Montagestützensatz		Set montagesteunen	-
013	33S70R3944	Locator LH/RH	Positionierungssatz L+R	Kit locateur gauche et droite	Rep. set locator L+R	15
014	33S70R4208	Mechanism glass series- RH	Mechaniksat R ab 1999 (Glas)	Mécanique assemblée type verre droite	Rep.set aandrijfmechaniek glas R	60
014	33S70R4207	Mechanism glass series- LH	Mechaniksat L ab 1999 (Glas)	Mécanique assemblée type verre gauche	Rep.set aandrijfmechaniek glas L	60
016	33S70R3962	Blocking catch LH/RH	Blockierhakensatz L+R	Crochet bloque gauche et droite	Blokkeerhaak L+R	10
019	4212	Wire harness 2C		Kit faisceau	Kabelstreng super TVS 42 C	75

1. INBUILTS

Super TVS

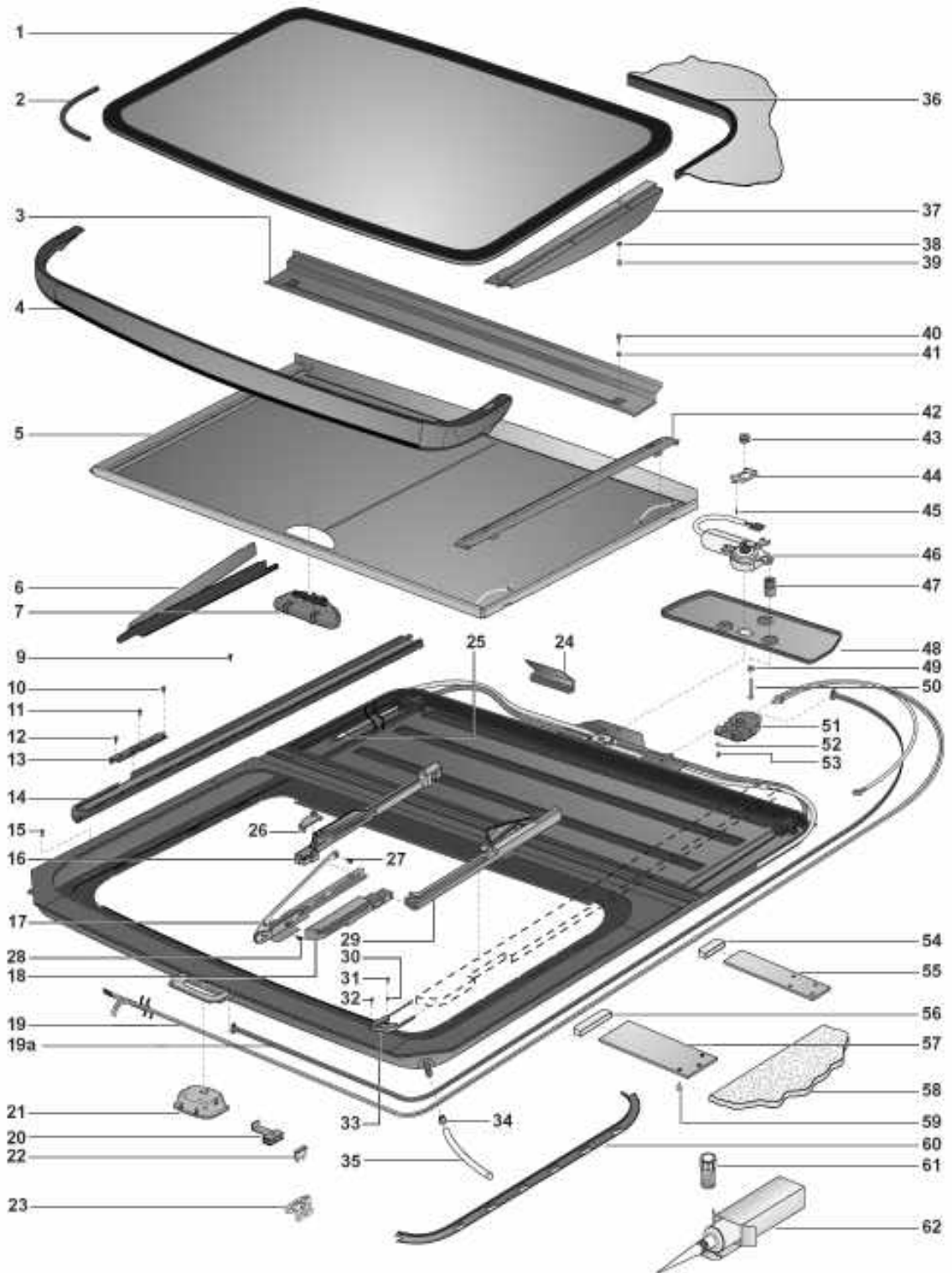


Super TVS

Position number	Part number	Description part	Bezeichnung teil	Désignation	Omschrijving onderdeel	Repair time [min.]
019	4213	Wire harness 3		Kit faisceau	Kabelstreng super TVS -3	75
019	4214	Wire harness 4		Kit faisceau	Kabelstreng super TVS -4 en TVS 43.5 C	75
019	4215	Wire harness 9		Kit faisceau	Kabelstreng super TVS 49	75
024	33S70R4205	Frame rubber	Dichtprofiel für Rahmen hinten	Joint	Framerubber	-
025	33S72R3943	Drive cables -2C glass	Antriebkabelsatz -2 C	Cables d'entraînement -2 C	Rep.set aandrijfkabels -2 C	150
025	33S79R3957	Drive cables size -9	Antriebkabelsatz -9	Cables d'entraînement -9	Rep.set aandrijfkabels -9	150
025	33S74R3956	Drive cables size -4	Antriebkabelsatz -4	Cables d'entraînement -4	Rep.set aandrijfkabels -4	150
025	33S73R3955	Drive cables size -3	Antriebkabelsatz -3	Cables d'entraînement -3	Rep.set aandrijfkabels -3	150
025, 026, 25, 26	33S70R3983	Panel mounting set		Kit fixation panneau acier	Montageset paneel TVS 20	10
027	33S70R4209	Panel mounting set	Glasdeckelbefestigungssatz	Visserie panneau en verre	Montageset glazen paneel	10
030, 031	33S70R3993	Fuse and fuse holder	Sicherung und halter	Fusible et	Zekering en houder	5
033	33S70R3961	Retraction mech. LH / RH	Zurückziehmechanik L+R	Kit mécanique retirer gauche et droite	Rep.set terugbrengmechaniek L+R	15
035	33S70R1286	Nut wind deflector	Mutter	Écrou de deflecteur	Gesloten moer	5
035	33S70R3991	Drain tubes (6 meter)	Schlauchsatz (6 meter)	Kit tuyau (6 metre)	Set afvoerslang (6 meter)	-
037	33S70R4261	Lower exterior covers	Mechanikabdeckkappe außenseite L+R (gekürzt)	Kit cache mécanique extérieur élaguer	Ingekorte exterior covers L + R	5
037	33S70R4224	Exterior covers	Mechanikabdeckkappe außenseite	Kit cache mécanique extérieur	Set exterior covers L + R	5
039	33S70R3960	Key plug			Dop schermplaat	-
042	33S70R4222	Sunshade guides and springs glass series	Führungsmechanieksatz für Schiebehimmel		Set geleiders zonnenscherm + veertjes	20
046	4206	Motor super TVS		Moteur Super TVS	Rep.set motor super TVS	-
047	33S70R3940	Trim ring extra wide and high	Dachrinneabdeckprofil extra hoch und breit	Profil de finition extra grand	Dakrandprofiel hoog en breed	60
047	33S70R3959	Trim ring extra wide	Dachrinneabdeckprofil extra breit	Profil de finition grand	Dakrandprofiel breed	60
047	33S70R3986	Trim ring	Dachrinneabdeckprofil	Profil de finition standard	Dakrandprofiel	60
050, 051, 052, 053	33S70R3985	Mounting set mechanism	Schraubensatz mechanismus	Kit visserie mécanique	Montageset mechaniek	-
051	4211	SCU glass series, also use Wire harness		Module électronique super TVS	Rep. set SCU super TVS	-
051	4251	SCU steel		Module électronique super TVS acier	Rep.set SCU super TVS staal omhaal	-
056	33S70R3958	Mounting set motor	Elkro-Antriebbevestigingssatz	Kit fixation moteur	Montageset motor	-
060	33S70R4223	Side trimming LH/RH			Afwerkingsprofiel zijkant binnenhemel	30
100	33S74R3901	Steel panel 4		Panneau acier -4 (à partir de mars 1999)	Stalen paneel -4 (vanaf maart 1999)	20
100	33S73R3900	Steel panel 3		Panneau acier -3 (à partir de mars 1999)	Stalen paneel -3 (vanaf maart 1999)	20

1. INBUILTS

Super TVS

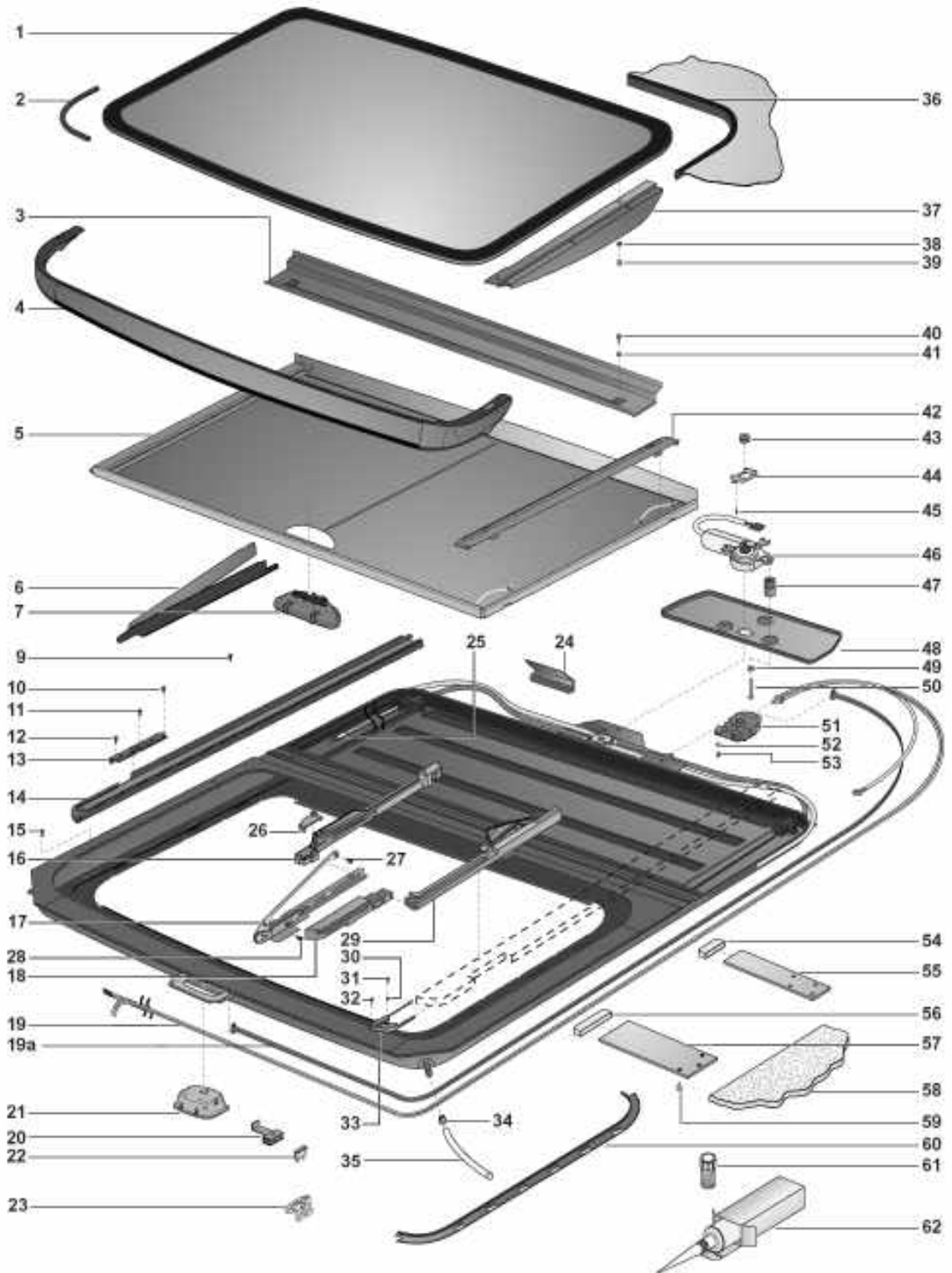


Super TVS

Position number	Part number	Description part	Bezeichnung teil	Désignation	Omschrijving onderdeel	Repair time [min.]
101	33S70R3935	Rubber seal steel series	Glas dichtprofiel	Garniture de panneau en acier	Afsluitprofiel staal 2,8 meter	60
102	33S73R3927	Drain channel -3 steel		Gouttière -3 panneau acier	Regengoot -3 staal	15
102	33S73R3929	Trim tray size -3 steel		Pare soleil rigide derrière -3	Binnenraam -3	15
102	33S74R3928	Drain channel -4 steel		Gouttière -4 panneau acier	Regengoot -4 staal	15
102	33S74R3930	Trim tray size -4 steel		Pare soleil rigide derrière -4	Binnenraam -4	15
103	33S73R3931	Ventilation tray 3 steel		Pare soleil rigide avant -3	Ventilatieraam -3	25
103	33S74R3932	Ventilation tray 4 steel		Pare soleil rigide avant -4	Ventilatieraam -4	25
104	33S70R3936	Sunshade tumblers steel			Set tuimelmechanieken	15
104	33S70R3938	Mechanism steel series RH from 1999	Mechaniksat R ab 1999 (Stahl)	Mécanique assemblée type acier droite à partir de 1999	Rep.set aandrijfmechaniek staal R vanaf 1999	60
104	33S70R3937	Mechanism steel series LH from 1999	Mechaniksat L ab 1999 (Stahl)	Mécanique assemblée type acier gauche à partir de 1999	Rep.set aandrijfmechaniek staal L vanaf 1999	60
106	33S72R3966	Adjustment bracket RH			Rep.set glasafstelsteun R	20
106	33S72R3965	Adjustment bracket LH			Rep.set glasafstelsteun L	-
108	33S70R3933	Mechanism steel series LH		Kit mécanique assemblé	Rep.set aandrijfmechaniek	-
108	33S70R3934	Mechanism steel series RH		Kit mécanique assemblé	Rep.set aandrijfmechaniek	-
109	33S70R3972	Sunshade guides and springs steel series			Geleiders zonnescerm	5
Acc	33S74R5004	Exterior wind spoiler 4	Windabweiser Außenseite - 4	Défecteur additionnel -4	Windkap -4	-
Acc	33S73R5003	Exterior wind spoiler 3	Windabweiser Außenseite - 3	Défecteur additionnel -3	Windkap -3	-
Headlining	33S70R5234	Headlining Silver / Grey 60 meter	Himmelstoff silber/grau (60 Meter)	Étoffe argent/gris (60 metre)	Hemelstof zilver / grijs 60 meter	
Headlining	33S70R5232	Headlining Blue / Grey 60 meter	Himmelstoff blau/grau (60 Meter)	Étoffe bleu/gris (60 metre)	Hemelstof blauw / grijs 60 meter	
Headlining	33S70R5236	Headlining Pearl / Grey (A4) 60 meter	Himmelstoff Audi A4 (60 Meter)	Étoffe Audi A4 (60 metre)	Hemelstof parel grijs (A4) 60 meter	
Headlining	33S70R5246	Headlining Audi A4 (10m)	Himmelstoff Audi A4 (10 Meter)	Étoffe Audi A4 (10 metre)	Hemelstof Audi A4 (10 meter)	-
Headlining	33S70R5233	Headlining Beige 60 meter	Himmelstoff beige (60 Meter)	Étoffe beige (60 metre)	Hemelstof beige 60 meter	
Headlining	33S70R5231	Headlining Grey 60 meter	Himmelstoff grau (60 Meter)	Étoffe gris (60 metre)	Hemelstof grijs 60 meter	
Headlining	33S70R5241	Headlining grey (10m)	Himmelstoff grau (10 Meter)	Étoffe gris (10 metre)	Hemelstof grijs (10 meter)	-
Headlining	33S70R5242	Headlining blue/grey (10m)	Himmelstoff blau/grau (10 Meter)	Étoffe bleu/gris (10 metre)	Hemelstof blauw/grijs (10 meter)	-
Headlining	33S70R5235	Headlining Volvo Beige 60 meter	Himmelstoff Volvo beige (60 Meter)	Étoffe Volvo beige (60 metre)	Hemelstof Volvo beige 60 meter	
Headlining	33S70R5243	Headlining beige (10m)	Himmelstoff beige (10 Meter)	Étoffe beige (10 metre)	Hemelstof beige (10 meter)	-
Headlining	33S70R5244	Headlining silver/grey (10m)	Himmelstoff silber/grau (10 Meter)	Étoffe argent/gris (10 metre)	Hemelstof zilver/grijs (10 meter)	-
Headlining	33S70R5245	Headlining Volvo beige (10m)	Himmelstoff Volvo beige (10 Meter)	Étoffe Volvo beige (10 metre)	Hemelstof Volvo beige (10 meter)	-

1. INBUILTS

Super TVS

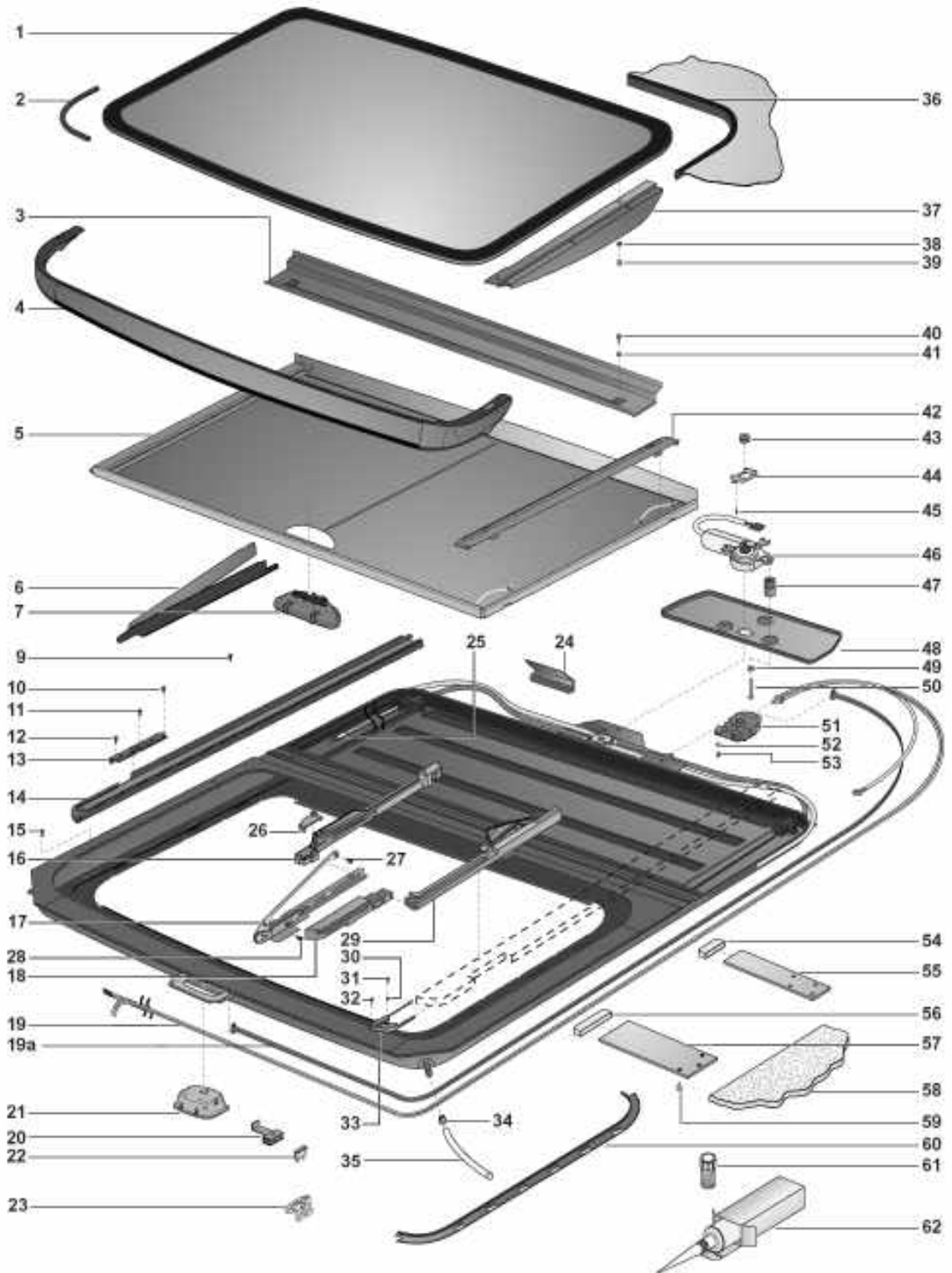


Super TVS

Position number	Part number	Description part	Bezeichnung teil	Désignation	Omschrijving onderdeel	Repair time [min.]
No fig.	33S70R4254	Illuminated Rocker switch amber	Beleuchtet Schalter amber	Interrupteur illuminé Ambre	Verlichte Rocker schakelaar amber	5
No fig.	33S70R4233	Seal inlay			Serviceset Seal inlay super	-
No fig.	33S70R4253	Service rubber mechanism			Service rubber mechaniek	-
No fig.	33S70R4258	PU mastic, Sabaplast 7200 uv (tube 290 mL)			PU kit, Sabaplast 7200 uv (tube 290 mL)	-
No fig.	33S70R4256	Illuminated Rocker switch red	Beleuchtet Schalter rot	Interrupteur illuminé Rouge	Verlichte Rocker schakelaar rood	5
No fig.	33S70R5105	Set support jacks	Stützen (2 x)	Piliers (2 x)	Set steunkrikken (2 stuks)	-
No fig.	33S70R4232	Adjustment tool glasspanel	Glasdeckel einstelwerkzeug	Outil ajuster panneau verre	Afstelgereedschap glaspaneel	-
No fig.	33S70R4216	Illuminated Rocker switch green	Beleuchtet Schalter grün	Interrupteur illuminer vert	Verlichte Rocker schakelaar groen	5
No fig.	4977	Service manual		Guide de réparation Super TVS (anglais)	Service handleiding Super TVS (Engels)	-
No fig.	33S70R5184	Glue set incl. glue brush	Leimsatz inkl. Pinsel		Lijmbooy	-
No fig.	33S70R0937	SABA glue (spray) 5 litre FR	SABA Leim 5 Liter FR (Spray)	SABA colle 5 litre AAC (spray)	SABA spuitlijm 5 liter FR	-
No fig.	33S70R3989	Manual override key	Notkurbel	Manivelle de secours	Noodsleutel	-
No fig.	33S70R1046	Thin drain tubes	Schlauchsatz (dünn, 6 meter)		Dunne waterafvoerslang (6 meter)	-
No fig.	33S70R1399	Foam 110x120x0,5 cm	Schaumgummi	Caoutchouc mousse	Foam	-
No fig.	1652	Installation manual		Guide des montages Super TVS (anglais)	Inbouwhandleiding Super TVS (Engels)	-
No fig.	33S70R3999	Curve-on panel glass flanged			Hoogte afstelcurve glasomhaal	-
No fig.	33S70R3990	Glue set	Leimsatz	Kit colle	Lijmset	-
No fig.	33S70R4257	Red primer, Glasurit 183 - 153 (1Liter)			Rode primer, Glasurit 183 - 153 (1Liter)	-
No fig.	33S70R0936	SABA glue (brush) 5 litre AAC	SABA Leim 5 Liter AAC	SABA colle 5 litre AAC	SABA lijm (voor kwast) 5 liter AAC	-
Tool	33S70R3984	Mounting set drain channel	Wasserrinnebefestigungssatz	Kit fixation gouttière	Montageset regengoot	-
Tool	33S75R5139	Bending tool bonding flaps - 3.5C	Biegwerkzeug -3.5 C		Buigijzer zijlijmvlakken -3.5 C	-
Tool	33S73R5743	Glue template size -3	Zwingeschablone -3	Serre-joint -3	Lijmklemmal -3	-
Tool	33S74R5109	Rubber template size -4	Gummi Schablonensatz -4	Gabarit extérieur -4	Rubber aftekenmal -4	-
Tool	33S74R5113	Metal marking template		Gabarit acier -4	Met. aftekenmal -4 omhaal	-
Tool	33S74R5115	Bottom mounting frame			Omhaalmaal onder -4	-
Tool	33S74R5123	Spacer strip size -4			Omhaalstrip -4	-
Tool	33S74R5126	Stabilizer bar size -4	Distanz Halter -4 C	Calibre -4	Speermaat -4	-
Tool	33S74R5744	Glue template size -4	Zwingeschablone -4	Serre-joint -4	Lijmklemmal -4	-
Tool	33S75R5110	Rubber template -3.5 C	Gummi Schablonensatz - 3.5 C	Gabarit extérieur -3.5 C	Rubber aftekenmal -3.5 C	-

1. INBUILTS

Super TVS

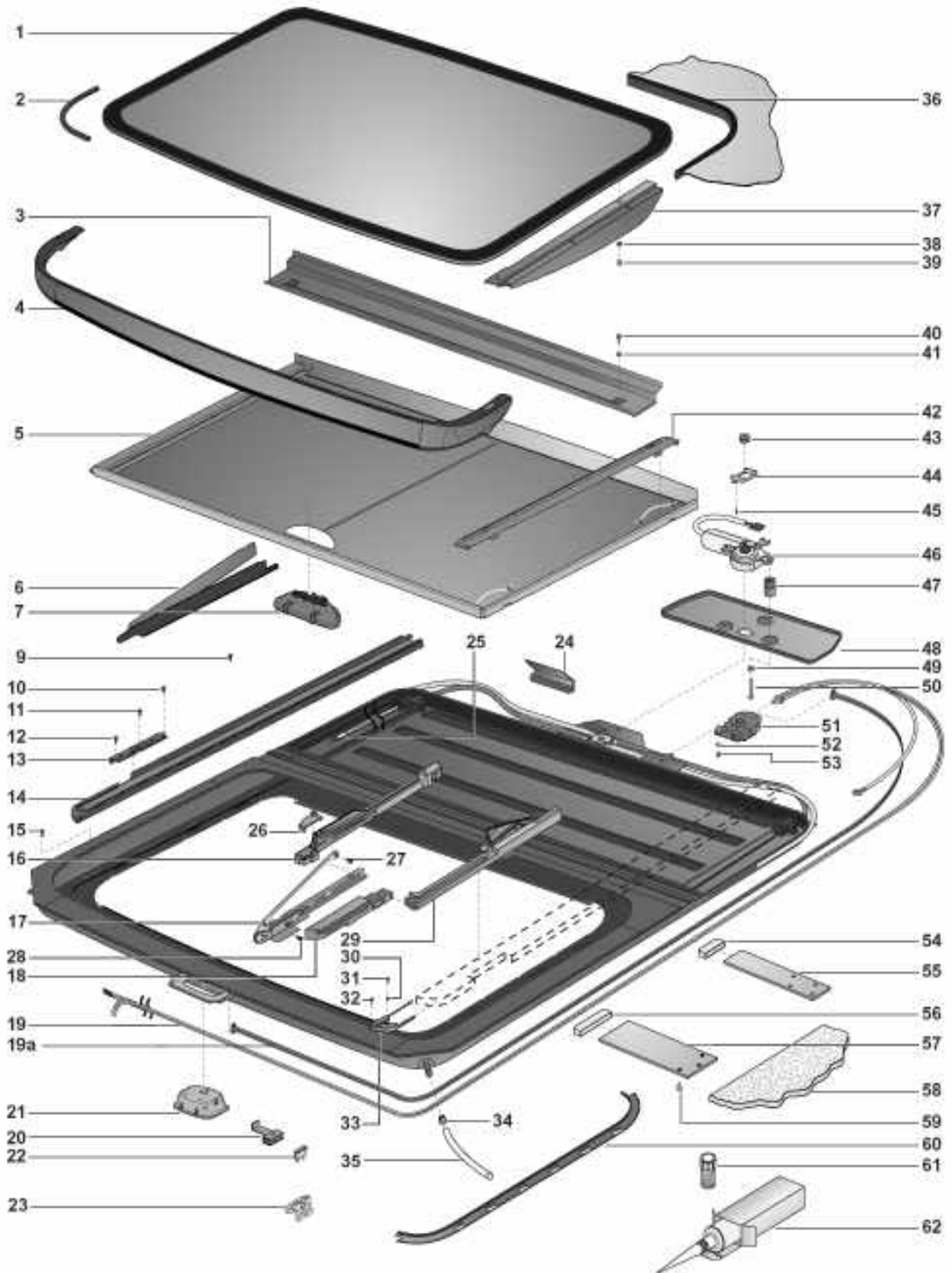


Super TVS

Position number	Part number	Discription part	Bezeichnung teil	Désignation	Omschrijving onderdeel	Repair time [min.]
Tool	33S72R5102	Rubber template -2C	Gummi Schablonensatz -2 C	Gabarit extérieur -2C	Rubber aftekenmal -2 C	-
Tool	33S75R5138	Curvature gauge 4900	Rundungskaliber 4900	Rondeur gabarit 4900	Rondingsmal 4900	-
Tool	33S73R5117	Top mounting frame 4			Omhaalmaal boven -4	-
Tool	33S75R5144	Spacer strip size -3.5 C			Omhaalstrip -3.5C	-
Tool	33S75R5146	Bottom mounting frame			Omhaalmaal onder 3.5C	-
Tool	33S75R5147	Top mounting frame 3.5C			Omhaalmaal boven 3.5C	-
Tool	33S75R5148	Metal marking template 3.5C		Gabarit acier -3.5 C	Met. aftekenmal 3.5C omhaal	-
Tool	33S75R5156	Mounting frame gauge 3,5C		Calibre contrôle -3.5 C	Kontrolle kaliber 3.5 C	-
Tool	33S75R5745	Glue template -3.5C	Zwingschablone -3.5 C	Serre-joint -3.5 C	Lijmklemmal 3.5 C	-
Tool	33S79R5111	Rubber template size -9	Gummi Schablonensatz -9	Gabarit extérieur -9	Rubber aftekenmal -9	-
Tool	33S79R5127	Stabilizer bar size -9	Distanz Halter -9	Calibre -9	Speermaat -9	-
Tool	33S79R5749	Glue template size -9	Zwingschablone -9	Serre-joint -9	Lijmklemmal -9	-
Tool	33S75R5137	Stabilizer bar -3.5 C	Distanz Halter -3.5 C	Calibre -3.5 C	Speermaat -3.5 C	-
Tool	33S70R5741	Destaco clamps 16 pcs.	"Destaco" Zwinge (16 stück)	"Destaco" sergent (16x)	Set Destacoklemmen 16 stuks	-
Tool	33S70R5118	Mounting frame gauge		Calibre contrôle -3 / -4	Kontrolle kaliber -3/-4	-
Tool	33S70R5119	Mounting frame clips (4 pcs)			Set clips omhaalmaal (4 stuks)	-
Tool	33S70R5120	Stamping tool R = 7000			Omhaalstempel R=7000	-
Tool	33S70R5121	Stamping tool R = 40			Omhaalstempel R=4000	-
Tool	33S70R5124	Curvature gauge 7000	Rundungskaliber 7000	Rondeur gabarit 7000	Rondingsmal 7000	-
Tool	33S70R5140	Bending tool bonding flaps	Biegwerkzeug		Buigijzer zijlijmvlakken	-
Tool	33S70R5152	Box tooling	Werkzeugkasten	Boite à outils	Kist voor gereedschap	-
Tool	33S70R5154	Box for flanging tools		Boite à outils	Kist voor omhaalgereedschap	-
Tool	33S70R5157	Tooling set 3 and 3.5C		Kit des outils -3 + 3.5 C	Gereedschapset -3 + 3.5 C omhaal	-
Tool	33S73R5125	Stabilizer bar size -3	Distanz Halter -3	Calibre -3	Speermaat -3	-
Tool	33S70R5740	Destaco clamps 14 pcs.	"Destaco" Zwinge (14 stück)	"Destaco" sergent (14x)	Set Destacoklemmen 14 stuks	-
Tool	33S73R5122	Spacer strip size -3			Omhaalstrip -3	-
Tool	33S72R5116	Top mounting frame -3			Omhaalmaal boven -3	-
Tool	33S72R5130	Stabilizer bar size -2 C	Distanz Halter -2 C	Calibre -2 C	Speermaat -2 C	-
Tool	33S72R5161	Tooling set USA	Werkzeugsatz USA	Boite à outils et outils USA	Gereedschap set USA	-
Tool	33S72R5250	Curvature gauge 5250	Rundungskaliber 5250	Rondeur gabarit 5250	Rondingsmal 5250	-
Tool	33S72R5742	Glue template 2C	Zwingschablone -2 C	Serre-joint -2 C	Lijmklemmal -2 C	-

1. INBUILTS

Super TVS



Super TVS

Position number	Part number	Discription part	Bezeichnung teil	Désignation	Omschrijving onderdeel	Repair time [min.]
Tool	33S73R5108	Rubber template size -3	Gummi Schablonensatz -3	Gabarit extérieur -3	Rubber aftekenmal -3	-
Tool	33S73R5112	Metal marking template 3		Gabarit acier -3	Met. aftekenmal -3 omhaal	-
Tool	33S73R5114	Bottom mounting frame 3			Omhaalmal onder -3	-
Tool	33S70R4259	Black primer, Sika primer 206 g+p (250 mL)	Grundfarbe schwarz Sika 206 250 mL	Apprêt noir Sika 206 250 mL	Zwarte primer, Sika primer 206 g+p (250 mL)	-
Tool	33S70R5160	Tooling set 3 and 3.5	Werkzeugsatz -3 + -3.5 C	Kit des outils -3 + 3.5 C	Gereedschapset -3 + 3.5 C	-

Webasto Product International B.V.
Küppersweg 89
2031 EB Haarlem
The Netherlands
Tel.:+31 (0)23 514 66 66
Fax +31 (0)23 531 66 89
E-mail: info@webastohollandia.com
Internet:www.webastohollandia.com

Subject to modification
Änderungen vorbehalten
Sous réserve de modification
Wijzigingen voorbehouden