

Bitte verwenden Sie beiliegende selbstklebende Dichtung als Bohrschablone.

Please use attached self-adhesive gasket for cut out.

Veillez utiliser le joint autocollant cijoint comme gabarit de perçage.

Por favor, emplee la junta de goma adjunta en tanto patrón para las perforaciones.

**Hella marine** 

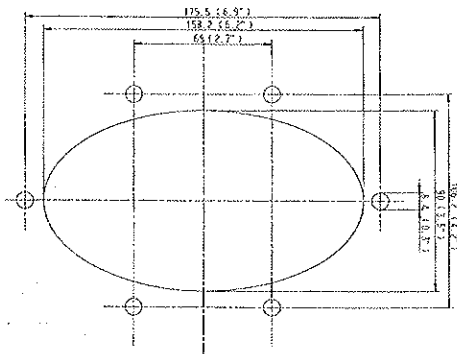
Schrauben / Screws / Vis / Tornillo

Linsensenblechschauben 3,9 x 19

Oval-head countsunk screws 3,9 x 19

Vis à tôle à tête fraisée bombée 3,9 x 19

Tornillo de chapa de lente (3,9 x 19)



**Hella marine** 

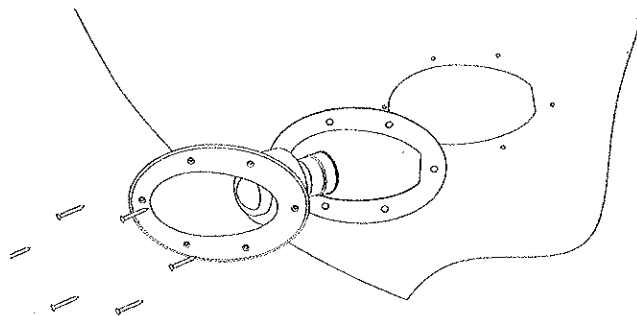
Printed in Austria  
994.417-00

## Montageanleitung

## Monting instructions

## Instructions de montage

## Instrucciones de montaje



Bugscheinwerfer in richtiger Position montieren.

Mount docking lights in correct position.

Monter le projecteur de proue dans la bonne position.

Montar los faros de proa en la posición correcta.

