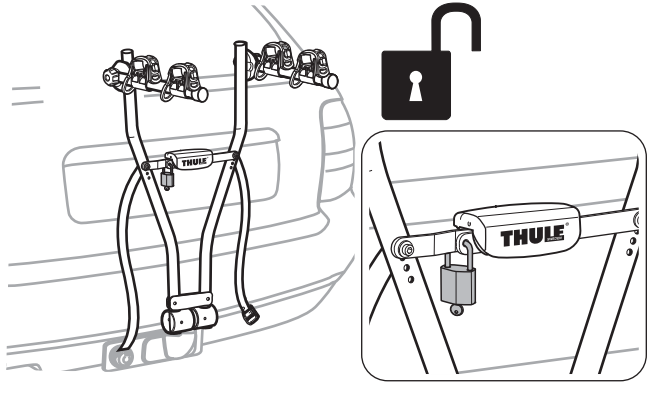




- | | | | |
|------------|-------------------------|------------|-------------------------|
| GB | Optional extra | PL | Dodatkowa opcja |
| D | Extra zubehör | RU | Дополнительно |
| F | Option supplémentaire | CZ | Volitelné příslušenství |
| NL | Optie extra | SK | Voliteľné príslušenstvo |
| I | Accessori a richiesta | SLO | Na voljo za doplačilo |
| E | Opcional extra | HR | Dodatno |
| PT | Extra opcional | HU | Választható extra |
| S | Extra tillval | GR | Προαιρετικά παρελκόμενα |
| FIN | Optio | TR | Opsiyonel ekstra |
| EST | Valikuline lisavarustus | 中文 | 可选附加装置 |
| LAT | Izveles aprikojums | 日本語 | オプション |
| LIT | Pasirinktini priedai | 한국어 | 추가옵션 |
| | | ไทย | อุปกรณ์เสริมพิเศษ |



THULE® SWEDEN

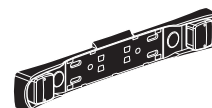
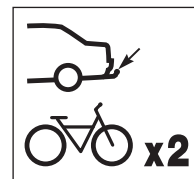
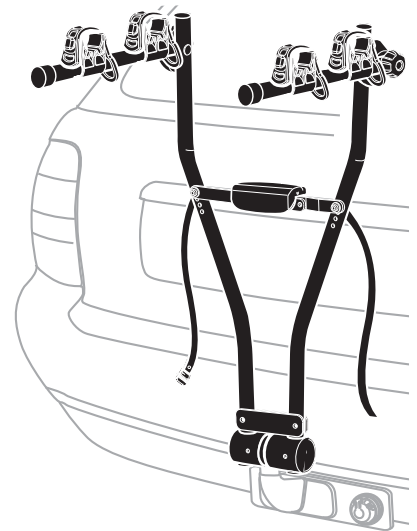
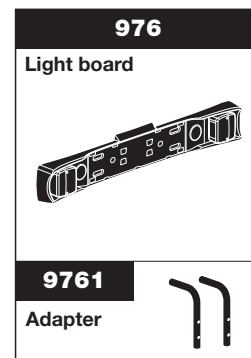
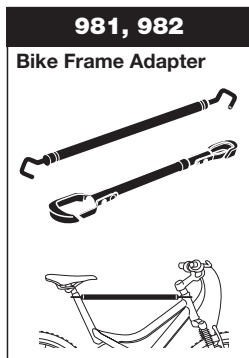
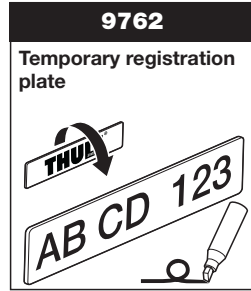
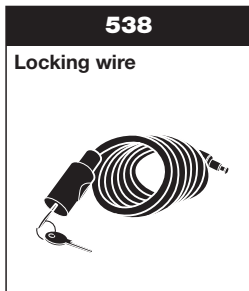
970 Xpress

GB BIKE CARRIER for mounting on towbars (Ø50 mm). Permanently attached straps secure the bikes during transport. Protective frame holders made of rubber. Red reflexes for increased traffic safety.

F PORTE-VÉLOS à fixer sur les boules d'attelage (Ø50 mm). Sangles de sécurisation des vélos directement fixées sur le porte-vélos. Protection des cadres par des supports en caoutchouc souple. Equipé de réflecteurs rouges pour accroître la sécurité de nuit.

ES PORTABICICLETAS para montaje en bolas de enganche (Ø50 mm). Durante el transporte las bicicletas se mantienen sujetas con correas fijadas permanentemente. Soportes protectores del cuadro, fabricados de goma (2). Reflectantes rojos para incrementar la seguridad en el tráfico.

S CYKELHÅLLARE för montering på dragkrok (Ø50 mm). Förmonterade spännband håller cyklarna säkert på plats under transport. Skyddande ramhållare i gummi. Röda reflexer för ökad trafiksäkerhet.



976
Light board



9761
Adapter



Complies with new DIN/ISO norm

5 års garanti
years warranty
Jahre Garantie
ans de garantie

DESIGN & QUALITY

THULE SWEDEN

Made in Poland



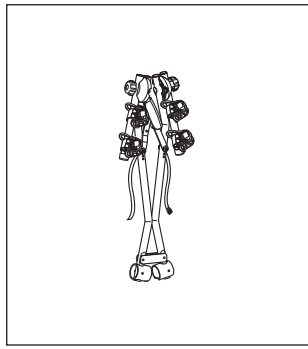
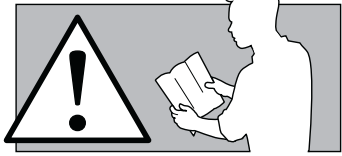
7 313020 042558

970003

THULE®
SWEDEN

Box 69, 330 33 Hillerstorp, SWEDEN
www.thule.com

20100901•4DF/16/501-7081-05



1

<p>GB Petrol / Solvent</p> <p>D Benzin / Lösungsmittel</p> <p>F Essence / Solvant</p> <p>NL Benzine / Solvent</p> <p>I Benzina / Dissolvente</p> <p>E Gasolina / Disolvente</p> <p>PT Combustível/Solvente</p> <p>S Bensin / Lösningmedel</p> <p>FIN Bensiini / Liuotin</p> <p>EST Autobensiin / Lahustav</p> <p>LAT Benzins / šķīdinātājs</p> <p>LIT Benzinas / Tirpiklis</p> <p>PL Paliwo / Rozpuszczalnik</p>	<p>RU Бензин / растворитель</p> <p>CZ Benzin / Rozpouštědlo</p> <p>SK Benzin / rozpúšťadlo</p> <p>SLO Benzin / Topilo</p> <p>HR Benzin / otapalo</p> <p>HU Benzin / Oldószer</p> <p>GR Βενζίνη / Διαλυτικό</p> <p>TR Petrol / Çözücü</p> <p>中文 汽油 / 溶剂</p> <p>日本語 ガソリン / 溶剤</p> <p>한국어 가솔린 / 솔벤트</p> <p>ไทย เบนซิน/สารละลาย</p>
---	---

2

한국어 주요 지침

- 자전거용 캐리어의 최대 적재 중량은 자전거 2대(최대 30kg)입니다.
- 견인봉의 적재 중량 불 적재 중량 은 자동차 설명서를 확인하십시오. 자동차 설명서에 기재된 적재 중량이 자전거용 캐리어의 최대 적재 중량보다 작은 경우, 자동차 설명서에 기재된 적재 중량이 적용됩니다. 최대 적재 중량 = 자전거용 캐리어 자체 중량 + 자전거 중량
- 차량에 자동 브레이크/뒷문 열림 장치가 장착되어 있는 경우 자전거용 캐리어가 장착된 다음에는 이 기능을 사용하지 않도록 설정해야 하며 수납부를 손으로 열어야 합니다.
- 뜨거운 배기 가스에 닿을 수 있으므로 적재 시 자전거 바퀴가 자동차 배기관 앞에 오지 않도록 하십시오.
- 차량 운전자는 RMS 시스템에 문제가 없는지 또한 단단히 조여졌는지 확인해야 합니다.
- 차량 운전자는 해당 지역 규정 및 법규를 준수해야 합니다.
- 자전거용 캐리어나 적재된 자전거가 차량의 후방 라이트와 차량 번호판을 가린 경우 후방 라이트 바를 장착해야 합니다.
- 운송 중에 느슨해질 수 있는 부품이 자전거에 있으면 안됩니다.
- 벨트 및 기타 조임끈이 조여졌는지 확인하고 필요한 경우, 다시 조이십시오.
- 자전거용 캐리어를 부착하면 차량의 총 길이가 길어집니다. 자전거로 인해 차량의 전체 폭이나 높이가 늘어날 수 있습니다. 자전거를 뒤집어서 실을 경우 특히 주의하십시오.
- 손상되거나 마모된 부품은 즉시 교체하십시오.
- 자전거용 캐리어는 운송 중에 반드시 잠겨 있어야 합니다.
- 자전거용 캐리어를 장착하고 자전거를 실을 경우 특히 커브를 돌 때나 브레이크를 밟을 때 차량의 움직임이 평소와 다를 수 없습니다. 해당 제속 도 및 기타 관련 교통 법규를 준수해야 합니다. 속도는 도로 및 교통 조건, 운송 중인 짐의 상태에 따른 안전 수준 내에서 준수되어야 하지만 어떤 경우에도 절대로 시속 120 km를 초과해서는 안됩니다. 경고! 과속 방지턱을 넘을 때는 최고 속도가 시속 10 km가 넘지 않도록 서행하십시오. 비포장 도로에서의 운전은 허용되지 않습니다.
- 2인용 자전거를 실지 못할 수도 있습니다.
- Thule는 Thule 제품의 잘못된 설치 또는 잘못된 사용으로 인한 신체 상해 및/또는 재산상의 손해에 대해 책임을 지지 않습니다.
- 제품은 개조할 수 없습니다.

ไทย คำแนะนำสำคัญ

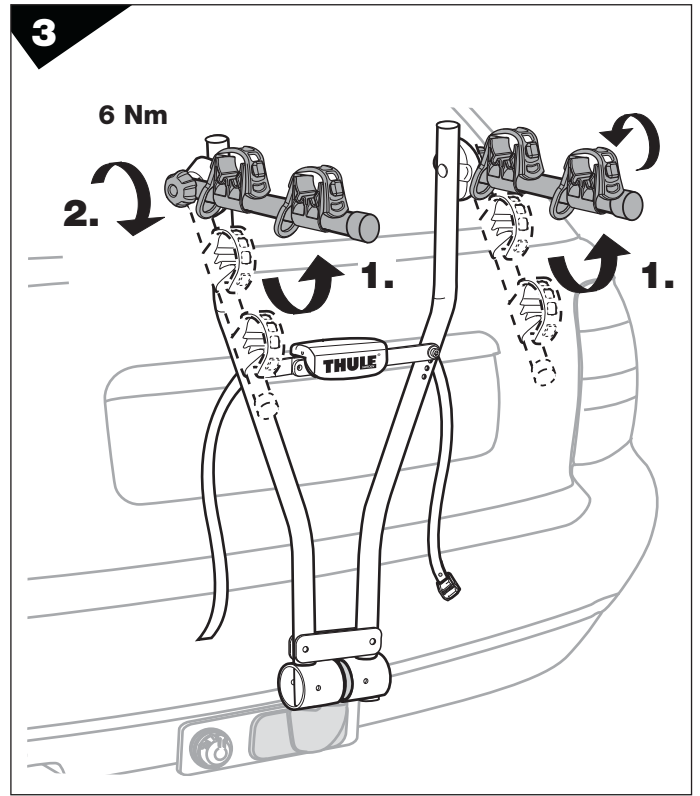
- ชุดบรรจุจักรยานไม่รับรถจักรยานได้สูงสุด 2 คัน (สูงสุด 30 กก.)
- โปรดตรวจสอบการโหลด (บอลโหลด) สำหรับหัวบาร์ของคุณได้ในคู่มือผู้ใช้รถยนต์ หากคู่มือผู้ใช้รถยนต์กำหนดน้ำหนักที่ต่ำกว่าโหลดสูงสุดของชุดบรรจุจักรยาน ให้ใช้ค่าที่ต่ำกว่าเป็นเกณฑ์ โหลดสูงสุด = น้ำหนักชุดบรรจุจักรยาน + น้ำหนักจักรยาน
- หากรถยนต์มีการติดตั้งระบบเบรกผากระไปรพท้ายอัตโนมัติ จะต้องยกเลิกฟังก์ชันนี้ และการเปิดของบรรจุภัณฑ์จะควายนองเมื่อติดตั้งชุดบรรจุจักรยานไว้
- ออวาล์วจักรยานในลักษณะที่ยาล้ออยู่ด้านหน้าของท่อไอเสีย หรือสัมผัสกับแก๊สไอเสีย
- ผู้ขับขี่ยานพาหนะเป็นผู้รับผิดชอบแต่เพียงผู้เดียวในการรับประกันว่าระบบ RMS อยู่ในสภาวะที่พร้อมพร้อม และได้รับการยึดติดอย่างแน่นหนาแล้ว
- ผู้ขับขี่ยานพาหนะเป็นผู้รับผิดชอบในการปฏิบัติตามระเบียบข้อบังคับและกฎหมายในท้องถิ่น/ประเทศ
- เนื่องจากชุดบรรจุจักรยานและจักรยานอาจบดบังไฟท้ายและป้ายทะเบียนรถได้ จึงควรติดตั้งแถบไฟท้ายด้วย
- ไม่ควรมีชิ้นส่วนของจักรยานที่หลุดหลวมระหว่างการขนส่ง
- ตรวจสอบว่าสายรัดและแถบรัดอื่น ๆ มั่นคงแล้ว รั้วให้แน่นอีกครั้งหากจำเป็น
- ความยาวโดยรวมของตัวรถจะเพิ่มขึ้นเมื่อติดตั้งชุดบรรจุจักรยาน และจักรยานที่บรรจุอาจเพิ่มความสูงและความกว้างโดยรวมของรถ โปรดระมัดระวังเป็นพิเศษเมื่อถอยรถ เปลี่ยนชิ้นส่วนที่เสื่อมหรือเสียหายในทันที
- ล็อคชุดบรรจุจักรยานทุกครั้งในระหว่างการขนส่ง
- เมื่อติดตั้งชุดบรรจุจักรยานและบรรจุไว้ รูปแบบการเคลื่อนที่บนท้องถนนของรถอาจเปลี่ยนไป โดยเฉพาะเมื่อเลี้ยวหรือเบรก ปฏิบัติตามข้อกำหนดความเร็วและกฎจราจรอื่นๆ เสมอ ความเร็วของคุณควรอยู่ภายในขอบเขตความเร็วที่ปลอดภัยเสมอ โดยคำนึงถึงสถานะของรถและการจราจรและสัญญาณที่ชุดบรรจุ แต่ไม่ควรเร็วเกิน 120 กม./ชม. ไม่ว่าในกรณีใดๆ ค่าเตือน ชีบอย่างช้าๆ เมื่อผ่านแนวเส้นชะลอความเร็ว ความเร็วสูงสุดคือ 10 กม./ชม. ไม่อนุญาตให้ใช้การขับเคลื่อนออฟโรด
- ไม่สามารถรับรถจักรยานสองตอน
- Thule ขอปฏิเสธการรับผิดชอบ ที่เกี่ยวข้องกับการได้รับบาดเจ็บของบุคคล และ/หรือ ความเสียหายต่อทรัพย์สิน หรือความเสียหายทางการเงินใดๆ ที่เกิดขึ้นตามมา อันเป็นผลจากการติดตั้ง และ/หรือ การใช้ ที่บกพร่อง
- ห้ามดัดแปลงแก้ไขผลิตภัณฑ์นี้

Η εκτός δρόμου οδήγηση απαγορεύεται.

- Δεν μπορούν να μεταφερθούν δίδυμα ποδήλατα (για δύο αναβάτες).
- Η ιñāā αρνείται κάθε νόμιμη ευθύνη σχετική με τραυματισμό και/ή ζημιά σε ιδιοκτησία ή περιουσιακά στοιχεία καθώς και έμμεσους τραυματισμούς που προκαλούνται από λανθασμένη τοποθέτηση και/ή χρήση.
- Δεν πρέπει να γίνουν τροποποιήσεις στο προϊόν.

TR Önemli talimatlar

- Bisiklet taşıyıcı en fazla 2 bisiklet (maks. 30 kg) taşıyacak şekilde tasarlanmıştır.
- Araç kiti içerisindeki çekme demiri yükünü (çekme yükünü) kontrol edin. Araç kiti içerisindeki bisiklet taşıyıcıdaki maksimum yükten daha düşük bir ağırlık belirtiyorsa, daha düşük olan limit uygulanır. Maks. yük = bisiklet taşıyıcı ağırlığı + bisikletlerin ağırlığı.
- Araçta otomatik bagaj kapağı açma özelliği bulunuyorsa, bu özellik devre dışı bırakılmalı ve bagaj bölmesi bisiklet taşıyıcı monte edilmiş haldeyken elle açılmalıdır.
- Bisikletli tekerlekler egzoz borusunun önüne gelecek veya başka bir şekilde sıcak egzoz dumannına temas edecek şekilde yerleştirmeyin.
- Araç sürücüsü, RMS'nin hatasız bir durumda olduğundan ve sıkı bir şekilde araca bağlandığından sorumlu tek kişidir.
- Araç sürücüsü aşağıdaki yerel/bölgesel düzenlemeler ve mevzuattan sorumludur.
- Bisiklet taşıyıcı ve bisikletlerin aracın arka lambalarını ve plakasını engellediğinden dolayı, bir arka lamba demiri takılmalıdır.
- Nakliye sırasında bisikletler üzerinde gevşek parçalar bulunmamalıdır.
- Kayışlar ve diğer tutturucuların sağlam olup olmadığını kontrol edin ve gerekiyorsa yeniden sıkın.
- Bisiklet taşıyıcı bağlandığında, aracın toplam uzunluğu artmaktadır. Bisikletlerin aracın toplam genişlik ve uzunluğunu artırabilir. Geri geri giderken özellikle dikkat edin.
- Hasar görmüş veya aşınmış parçaları hemen değiştirin.
- Bisiklet taşıyıcı nakliye sırasında daima kilitlenmelidir.
- Aracın yol davranışı özellikle viraj alırken ve fren yaparken takılı ve yüklü bisiklet taşıyıcıya göre farklılık gösterebilir. İlgili hız limitlerine ve diğer trafik düzenlemelerine daima uyulmalıdır. Hızınız yol ve trafik şartları ile taşıdığınız yüke göre daima uygun bir güvenlik sınırında olmalıdır ve hiçbir durumda asla 120 km/s'den yüksek olmamalıdır. Uyarı! Kasislerden yavaş geçin, maksimum 10 km/s hızla. Arazi yolunda sürüş yapılmamalıdır.
- İki kişilik bisikletler taşınmaz.
- Thule hatalı montaj ve/veya kullanımdan kaynaklanan kişisel yaralanma ve/veya mal hasarı ve nihai servet kaybından dolayı herhangi bir sorumluluk taşınmamaktadır.
- Üründe herhangi bir modifikasyon yapılamaz.

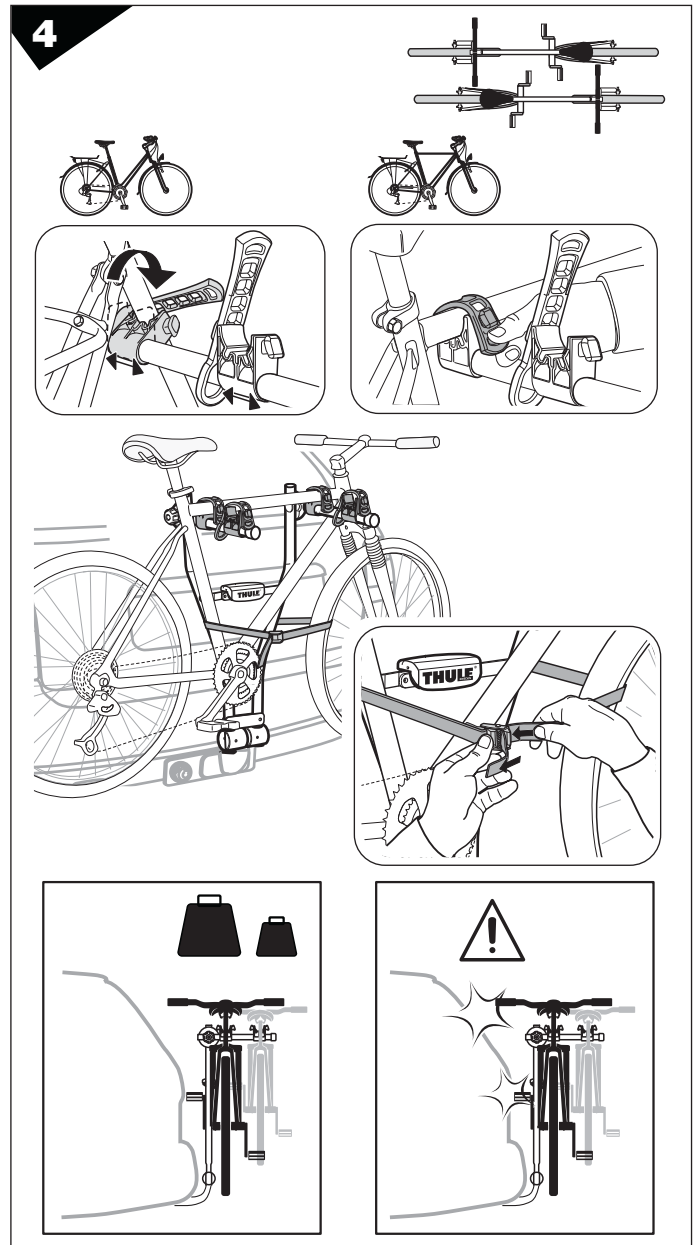


中文 重要说明

- 本自行车托架最多可承载 2 辆自行车 (最大重量 30 公斤)。
- 请查阅汽车使用说明书中所注明的牵引架最大承载重量 (装球量)。如果汽车使用说明书中注明的重量低于自行车托架的最大承载重量, 则应以较低的重量为准。最大承载重量 = 自行车托架重量 + 自行车重量。
- 如果汽车具备行李箱 / 后备箱自动开启功能, 则在安装自行车托架时必须取消此功能并手动开启行李箱。
- 在装载自行车时切勿将自行车车轮悬挂于排气管前方, 否则将导致车轮与汽车热尾气接触。
- 汽车驾驶员应自行确保 RMS 系统状况完好并且安装牢固。
- 汽车驾驶员有责任遵守当地/地区的法律和法规。
- 由于自行车托架及所装载的自行车会挡住汽车尾灯和车牌, 因此应安装尾灯架。
- 行进过程中, 自行车上不得留有任何松散的物品。
- 检查皮带及其他系绳是否牢固, 在必要时应重新系紧。
- 汽车的总长度在安装自行车托架后会增加, 自行车本身也会增加汽车的总宽度和高度。倒车时要特别注意。
- 立即更换所有已损坏或磨损的部件。
- 行进过程中, 应始终锁紧自行车托架。
- 安装自行车托架并装上自行车后, 汽车的路上性能可能有所改变, 尤其是在汽车转弯和刹车时。应始终遵守相应的速度限制规定以及其他交通法规。根据道路与交通状况以及所承载的重量, 车速应始终保持在绝对安全的范围内, 在任何情况下车速均不得超过 120 km/h。警告! 应慢速通过减速带, 最高车速不得超过 10 km/h。禁止越野驾驶。
- 不得承载协力车。
- 由于安装和/或使用不当所造成的人身伤害和/或财产损失以及由此产生的经济损失, Thule 不承担任何责任。
- 不得对产品进行改动。

日本語 重要指示事項

- このサイクルキャリアはサイクル最大2台積載用です。(最大30kgまで)
- 車両付属のドライバーズマニュアル等でトランクの積載許容重量をお確かめ下さい。もし、ドライバーズマニュアル記載の重量がサイクルキャリアの積載許容重量よりも低い時はその低い方の重量をお守り下さい。最大積載重量=サイクルキャリア重量+サイクル重量です。
- お持ちの車両にトランク/リアゲートの自動開閉機能が装備されている場合は、それをオフにするか、あるいはサイクルキャリア装着中は手動にてトランク/リアゲートを開閉して下さい。
- サイクルのホイール 高熱の排気 スリに直接当たる位置にサイクルを装着しないで下さい。
- RMSシステムが完全に作動していることとそれが完全に固定されていることを確認することはお客様の責任です。
- キャリアを使用される地域の関連法規はお客様の責任でお守り下さい。
- サイクルキャリアとサイクルが車両のテールライトとナンバープレートを覆うことは道路交通法違反になりますので、テールライトバーの取り付けを推奨いたします。
- 輸送前にサイクルから脱落の恐れがある部品など非固定義を取り外して下さい。
- ストラップ、その他の固定具がしっかりと固定されていることを確認し、必要であれば締め直して下さい。
- サイクルキャリア装着中は車両の長さが増加します。サイクル装着により車幅、車高が増加することもあります。車両をバックする際にはとくにご注意ください。
- 磨耗、損傷した部品は直ちに交換して下さい。
- 輸送中はサイクルキャリアを必ずロックして下さい。
- 車両の、特にカーブ時、ブレーキ時の路面対応(挙動)がサイクルキャリア装着及びサイクル積載によって変化します。速度制限及びその他の交通規則を必ず守って下さい。道路、交通状況、運搬中の積載物に応じて速度を調節して下さい。いかなる場合でも100km/h以上では走行しないで下さい。警告! 減速バンブは最高10km/hまで、ゆっくりと走行して下さい。オフロード走行は禁止です。
- 2人用(タンデム)サイクルは積載しないで下さい。
- スーリーは、取り付け方法及び使用方法を誤られた場合には人身事故、器物損傷、その他の損傷に対して一切の責任を負いません。
- 製品の改造、変造はしないで下さい。





GB For max load, the bikes should be positioned according to sketch.

D Wegen der max. Zuladung müssen die Fahrräder gem. Abbildung platziert werden.

F Placer les vélos comme le montre l'illustration, pour un chargement maximal.

NL Voor max. last moeten de fietsen worden geplaatst volgens de afbeelding.

I Per la portata massima le bici vanno caricate come indicato nel disegno

E Para la carga máx. las bicicletas deben colocarse según la figura.

PT Para utilizar a capacidade máxima, as bicicletas devem ser posicionadas de acordo com o desenho.

S För max last, skall cyklarna placeras enligt bild.

FIN Enimmäskuormaa varten polkupyörät tulisi sijoittaa kuvan mukaisesti.

EST Maks. koormuse puhul tuleb jalgrattad paigutada nii nagu joonisel.

LAT Maksimālam noslogojumam velosipēdi jānovieto atbilstoši zīmējumam.

LIT Norint vežti maksimalaus svorio krovinį, dviračiai turi būti pastatyti, kaip parodyta piešinėlyje.

PL Przy maksymalnym obciążeniu rowery powinny być zamontowane zgodnie z rysunkiem.

RU При максимальной загрузке, велосипеды следует располагать согласно схеме.

CZ Při maximální zátěži by měla být jízdní kola umístěna podle nákresu.

SK Pri maximálnej záťaži by mali byť bicykle umiestnené podľa nákresu.

SLO Pri prevozu največjega dovoljenega števila koles, morajo kolesa biti naložena, tako kot prikazuje slika.

HR Za maksimalno opterećenje bicikli bi trebali biti u položaju prikazanom na skici.

HU A maximális terhelhetőséghez a kerékpárokat a képen látható pozícióba kell helyezni.

GR Για μέγιστο φορτίο, τα ποδήλατα θα πρέπει να τοποθετηθούν σύμφωνα με την εικόνα.

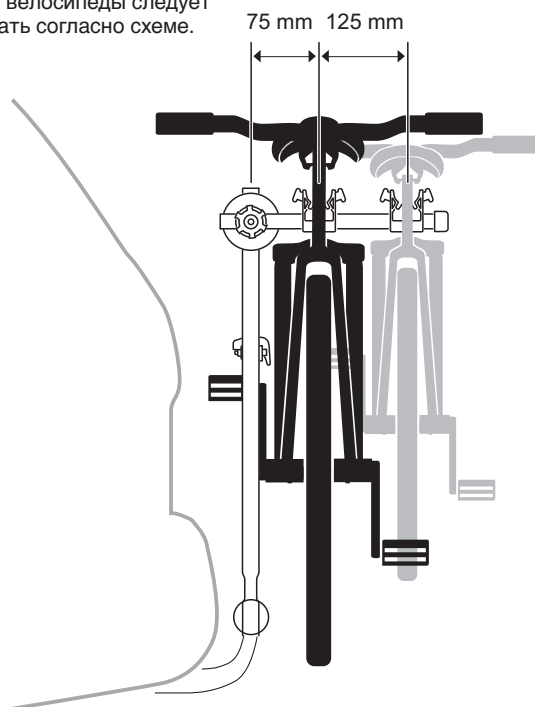
TR Azami yük için, bisikletler plana uygun yerleştirilmelidir.

中文 最大限に積載する為にサイクルは図のように積載してください。

日本語 为不超过最大载荷, 请按照图示摆放自行车。

한국어 최대 적재중량에 해당하는 자전거는 그림과 같이 배치해야 합니다.

ไทย เพื่อการบรรทุกสูงสุด จักรยานควรอยู่ในตำแหน่งตามภาพร่าง



- = težina nosača za bicikl + težina bicikala.
- Ako je automobil opremljen funkcijom automatskog otvaranja prtljavnika/stražnjih vrata, ova funkcija se mora onemogućiti, a prtljжник se mora otvoriti ručno nakon što se montira nosač za bicikle.
- Nemojte postavljati bicikle tako da kotači vise ispred ispušne cijevi jer će tako doći u dodir s vrućim ispušnim plinovima.
- Vozač je odgovoran za besprijekorno stanje montažnog sustava sigurno učvršćivanje..
- Vozač je odgovoran za poštivanje lokalnih/regionalnih propisa i zakona.
- Nosač za bicikle i bicikli ometaju stražnja svjetla automobila i registracijsku oznaku, treba se montirati šipka za stražnje svjetlo.
- Na biciklima tijekom transporta ne smije biti labavih elemenata.
- Provjerite jesu li pojasevi i druge vrpce za pričvršćivanje sigurni, po potrebi ih ponovno zategnite.
- Ukupna duljina vozila se povećava kada se montira nosač za bicikle. I bicikli mogu povećati ukupnu širinu i visinu vozila. Budite posebno pažljivi kod vožnje unatrag.
- Odmah zamijenite oštećene ili istrošene dijelove.
- Nosač za bicikle tijekom transporta uvijek treba biti zaključan.
- Ponašanje automobila na cesti može se promijeniti kada je nosač za bicikl montiran i opterećen, posebno prilikom skretanja i kočenja. Trebaju se poštivati ograničenja brzine i drugi prometni propisi. Vaša brzina uvijek treba biti unutar sigurnosnih ograničenja, pri čemu trebate imati na umu i uvjete na cestama i opterećenje automobila, ali nikad ne smije prelaziti 120 km/h, bez obzira na uvjete. **Upozorenje!** Vozite polako preko "ležećih policajaca", maksimalnom brzinom od 10 km/h. Vožnja po neravnim terenima nije dozvoljena.
- Možda se neće moći prevoziti tandem bicikli.
- Tvrtka Thule je oslobođena odgovornosti za sve osobne ozljede i/ili štetu uzrokovanu imovini ili zdravlju nastalu zbog neispravnog montiranja i/ili korištenja. Proizvod se ne smije mijenjati.

HU Fontos utasítások

- A kerékpártartóra max. 2 kerékpár rögzíthető. (max. 30 kg)
- Vonóhorgának terhelhetőségét ellenőrizze gépjárműve kezelési kézikönyvében. Amennyiben ez a maximálisan engedélyezett súlyhatár eltér a kerékpárszállítótól, az alacsonyabb érték lesz a követendő.
- Ha a gépjármű rendelkezik automatikus csomagtartónyitóval, ezt a funkciót ki kell kapcsolni amikor a kerékpárok rögzítve vannak a vonóhorgóra. Ilyenkor kézzel nyithatjuk a csomagtartót.
- Ne rögzítsük úgy a kerékpárokat, hogy a forró kipufogógáz károsíthassa a gumi alkatrészeket!
- A vezető felelőssége, hogy a felszerelt kerékpártartó biztonságos, és hibamentes működését ellenőrizze.
- A vezető felelőssége, hogy betartsa a területileg érvényes rendszabályokat.
- Ellenőrizniük, hogy szállítás közben ne eshessenek le alkatrészek a kerékpárokról!
- Ellenőrizniük a rögzítők szorosságát!
- A kerékpártartó megnöveli a gépjármű teljes hosszát. A rögzített kerékpárok megnövelhetik a teljes szélességet, és magasságot. Tolatásnál legyünk óvatosak! Azonnal cseréljük a sérült, vagy elhasználódott alkatrészeket!
- A kerékpártartónak szállítás közben zárva kell lennie!
- A gépjármű menetjellemezői megváltozhatnak a kerékpártartó hatására, főleg kanyarban, és fékezésnél. A közlekedési szabályokat minden esetben be kell tartani! A gépjármű maximális sebességének megválasztásánál tartsuk szem előtt a felszerelt kerékpárokat, ez a sebesség soha nem haladhatja meg a 120 km/órát!
- **Figyelem!** Bukkanóknál mindig le kell lassítani (max. 10 km/óra)! A gépjárművel terepre menni felszerelt kerékpárokkal tilos!
- Tandem kerékpárokat nem lehet felszerelni.
- A helytelen felszerelésből eredő anyagi, ill. egészségi károsodásokért a Thule nem vállal felelősséget!
- A terméket módosítani tilos!

GR Σημαντικές οδηγίες

- Ο μεταφορέας ποδηλάτων προορίζεται για τη μεταφορά το πολύ έως 2 ποδηλάτων (μεγ. 30 ώη).
- Ελέγξτε το φορτίο (βάρος μπάλας) για τη μπάρα ορμούληξης στο εγχειρίδιο του αυτοκινήτου σας. Αν το εγχειρίδιο του αυτοκινήτου καθορίζει χαμηλότερο βάρος από το μέγιστο φορτίο στο μεταφορέα ποδηλάτων, τότε είναι το χαμηλότερο όριο βάρους που ισχύει. Μεγ. φορτίο= βάρος μεταφορέα ποδηλάτων + βάρος ποδηλάτων.
- Αν το αυτοκίνητο είναι εξοπλισμένο με αυτόματο άνοιγμα του πορτμπαγκάζ/της πίσω θύρας, θα πρέπει να το απενεργοποιήσετε και να ανοίξετε το χώρο αποσκευών με το χέρι όταν έχει τοποθετηθεί ο μεταφορέας ποδηλάτων.
- Μην τοποθετήσετε τα ποδήλατα με τρόπο ώστε οι τροχοί να κρέμονται μπροστά από την εξάτμιση ή να έρχονται με άλλο τρόπο σε επαφή με τα αέρια της εξάτμισης.
- Ο οδηγός του οχήματος είναι αποκλειστικά υπεύθυνος για να διασφαλίσει πως το σύστημα έιη είναι σε άψογη κατάσταση και πως είναι δεμένο με ασφάλεια.
- Ο οδηγός του οχήματος είναι υπεύθυνος για την τήρηση των τοπικών/περιφερειακών κανονισμών και νόμων.
- Επειδή ο μεταφορέας ποδηλάτων και τα ποδήλατα κρύβουν τα πίσω φώτα του αυτοκινήτου και την πινακίδα κυκλοφορίας, θα πρέπει να τοποθετηθεί μια ράβδος πίσω φώτων.
- Τα ποδήλατα δε θα πρέπει να περιέχουν χαλαρά αντικείμενα κατά τη μεταφορά.
- Ελέγξτε πως τα λουριά και τα υπόλοιπα μέσα δεσίματος είναι ασφαλή, σφίξτε τα ξανά αν είναι απαραίτητο.
- Το συνολικό μήκος του οχήματος αυξάνεται όταν συνδεθεί ο μεταφορέας ποδηλάτων. Τα ίδια τα ποδήλατα μπορεί να αυξήσουν το συνολικό πλάτος και ύψος του οχήματος. Να είστε ιδιαίτερα προσεκτικοί κατά την όπισθεν.
- Να αντικαταστήσετε αμέσως τυχόν καταστραμμένα ή φθαρμένα τμήματα.
- Ο μεταφορέας ποδηλάτων θα πρέπει να είναι πάντα κλειδωμένος κατά τη μεταφορά.
- Η συμπεριφορά του αυτοκινήτου στο δρόμο μπορεί να αλλάξει με την τοποθέτηση και το φόρτωμα του μεταφορέα ποδηλάτων, ειδικά στις στροφές και το φρενάρισμα. Θα πρέπει να τηρείτε πάντα τα όρια ταχύτητας και τους άλλους κανονισμούς του κώδικα οδικής κυκλοφορίας. Η ταχύτητά σας θα πρέπει πάντα να βρίσκεται εντός ενός επαρκούς ορίου ασφαλείας σε σχέση με τις συνθήκες του δρόμου και την κίνηση και με το φορτίο που μεταφέρετε, αλλά σε καμία περίπτωση δεν πρέπει να υπερβαίνει τα 120 ώη/ι. Προειδοποίηση! Να οδηγείτε αργά όταν περνάτε από σμαράγια, με μέγιστη ταχύτητα 10 ώη/ι.

- Řidič vozidla je vždy zodpovědný za správnou funkci a upevnění nosiče.
- Řidič vozidla je zodpovědný za dodržení všech místních pravidel a zákonů.
- Před přepravou jízdních kol se z nich musí odstranit všechny volné, nebo uvolněné součásti.
- Vzhledem k tomu, že držák a jízdní kola na něm připevňena zakrývají zadní světla vozidla a státní poznávací značku, je bezpodmínečně nutná montáž speciální osvětlovací rampy.
- U všech napíacích popruhů a držáků se musí zkontrolovat jejich pevné usazení a v případě potřeby se musí dokonale utáhnout.
- Namontováním držáku kol na zadní část vozidla se jeho délka prodlouží. Eventuálně může dojít i k zvětšení jeho šířky a světlé výšky.
- Proto věnujte zvýšenou pozornost při couvání.
- Poškozené nebo opotřebované součásti držáku jízdních kol se musí neprodleně vyměnit za nové.
- Během jízdy musí být držák jízdních kol vždy řádně uzamčen.
- U vozidla s namontovaným držákem jízdních kol může při jízdě v zatáčkách a při brzdění docházet ke změně jízdních vlastností vozidla. Z toho důvodu se musí samozřejmě dodržovat jak předepsaná rychlost tak i ostatní dopravní předpisy. Rychlost vozidla se musí vždy přizpůsobit jak jeho zatížení, tak i ostatním dopravním podmínkám. Pokud není předepsáno žádné snížení rychlosti, nesmí vozidlo při přepravě jízdních kol na tomto držáku jet vyšší rychlostí než 120 km/h. **Pozor!** Při velkých nerovnostech vozovky jezděte bezpodmínečně pomalu! Max. 10km/h. Nepoužívejte při jízdě v terénu!
- Přeprava tandemů je u tohoto typu držáku nepřípustná.
- Firma Thule neručí za žádné poranění osob, věcné a majetkové škody způsobené nepředpisovou montáží nebo nesprávným používáním výrobku.
- Jakékoli modifikace výrobků firmy Thule jsou zásadně nepřípustné.

SK Dôležité pokyny

- Nosič bicyklov je určený k preprave max. 2 bicyklov (cca 30 kg).
- Skontrolujte povolené zaťaženie závesného zariadenia podľa návodu k vozidlu. V prípade, že je táto hodnota nižšia ako povolená záťaž nosiča bicyklov, platí táto nižšia hodnota zaťaženia. Zataženie = hmotnosť nosiča bicyklov + bicykla.
- U veka batožinového priestoru s automatickým otváraním musí byť táto funkcia vypnutá, tzn. v prípade namontovaného nosiča otvárať iba ručne.
- Pri zavesovaní bicyklov sa musí dávať pozor, aby bicykle neboli bezprostredne za výfukom alebo aby nestáli v ceste výfukovým plynom.
- Vodič vozidla je vždy zodpovedný za správnu funkciu a a upevnenie nosiča.
- Vodič vozidla je zodpovedný za dodržanie všetkých miestnych pravidiel a zákonov.
- Pred prepravou bicyklov sa z nich musia odstrániť všetky voľné, alebo uvoľnené súčasti.
- Vzhľadom k tomu, že držiak a na ňom pripevnené bicykle zakrývajú zadné svetlá vozidla a štátnu poznávaciu značku, je bezpodmínečne nutná montáž špeciálnej osvetlovacej rampy.
- Namontovaním držiaču bicyklov na zadnú časť vozidla sa jeho dĺžka predĺži. Eventuálne môže dôjsť i k zväčšeniu jeho šírky a svetlej výšky.
- Preto venujte zvýšenú pozornosť pri cúvaní.
- Poškodené alebo opotrebované súčasti držiaču bicyklov sa musia neodkladne vymeniť za nové.
- Behom jazdy musia byť držiaču bicyklov vždy riadne uzamknuté.
- U vozidla s namontovaným držiačom bicyklov môže pri jazde v zákrutách a pri brzdení dochádzať k zmene jazdných vlastností vozidla. Z toho dôvodu sa musí samozrejme dodržiavať ako predpísaná rýchlosť tak i ostatné dopravné predpisy. Rýchlosť vozidla sa musí vždy prispôbiť jeho zaťaženiu a ostatným dopravným podmienkam. Pokiaľ nie je predpísané žiadne zníženie rýchlosti, nesmie vozidlo pri preprave bicyklov na tomto držiaču ísť vyššou rýchlosťou ako 120 km/h. **Pozor!** Pri veľkých nerovnostiach vozovky jazdite bezpodmínečne pomaly! Max. 10 km/h. Nepoužívajte pri jazde v teréne!
- Přeprava tandemov je u tohoto typu držiaču nepřípustná.
- Firma Thule neručí za žiadne poranenie osôb, vecné a majetkové škody spôsobené nepredpisovou montážou alebo nesprávnym používaním výrobku.
- Akékoľvek modifikácie výrobkov firmy Thule sú zásadne nepřípustné.

SLO Pomembna navodila

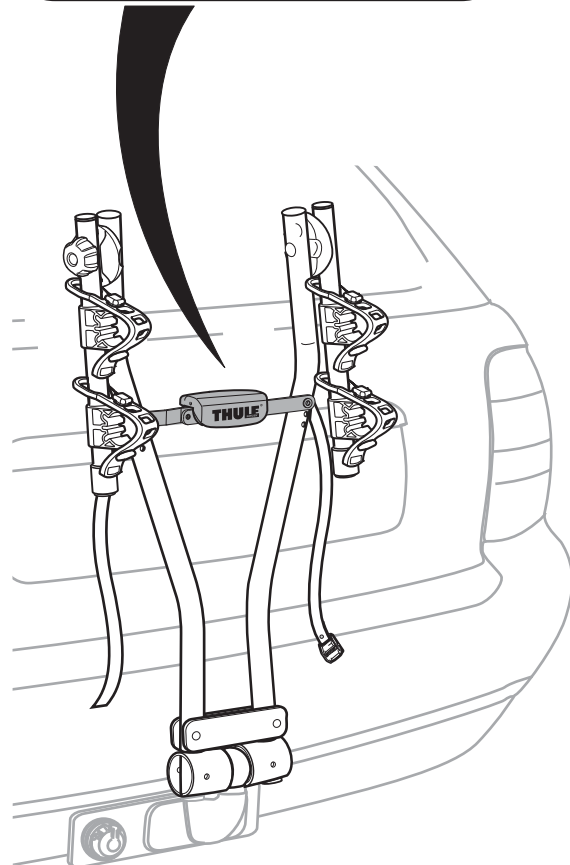
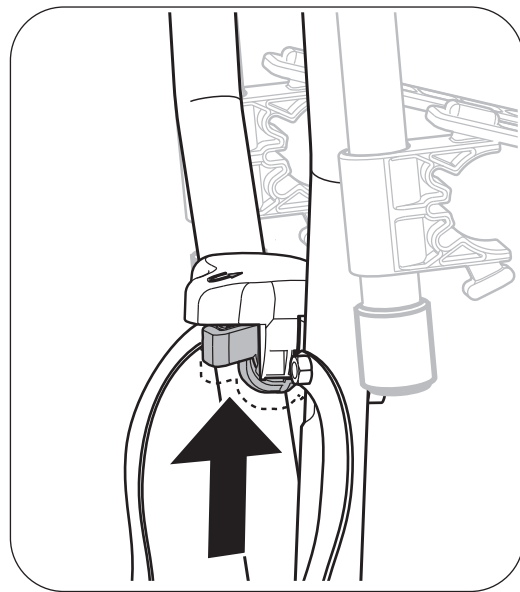
- Prtlačnik za kolesa nosi največ dve kolesi skupne teže do 30kg.
- Preverite nosilnost vlečne kljuke v navodilih proizvajalca vlečne kljuke. V primeru, da je nosilnost vlečne kljuke manjša od nosilnosti prtlačnika za kolesa, upoštevajte nosilnost vlečne kljuke in ne nosilnosti prtlačnika za kolesa. Obremenitev vlečne kljuke = teža prtlačnika za kolesa + teža koles!
- Kadar je na vlečno kljuko pritrjen prtlačnik za kolesa, izključite funkcijo za avtomatično odpiranje prtlačnih vrat in prtlačna vrata odpirajte ročno.
- Kolesa postavite na prtlačnik za kolesa tako, da jih vroči izpušni plini iz izpušne cevi ne poškodujejo.
- Voznik je dolžan poskrbeti, da je prtlačnik za kolesa vedno v brezhibnem stanju, da so kolesa na njem varno in trdno pritrjena, in da je pravilno pritrjen na vlečno kljuko.
- Voznik je dolžan vedno upoštevati cestno prometne predpise.
- V primeru, da prtlačnik za kolesa zakriva zadnje luči in registrsko tablico, mora uporabnik – voznik pritrčiti na prtlačnik za kolesa dodatno tablo s svetili.
- Pred potjo snemite s koles vse slabo pritrjene predmete (bidoni, otroški sedeži, košare,...).
- Preverite vse pritrtilne trakove in jih po potrebi ponovno zategnite.
- Pazite pri vzvratni vožnji! S pritrjenim prtlačnikom na vlečni kljuki se je vozilu povečala dolžina in širina.
- Poškodovane in izrabljene dele morate takoj zamenjati.
- Med prevozom mora biti prtlačnik vedno zaklenjen.
- S pritrjenim prtlačnikom za kolesa na vlečni kljuki so se vozilu spremenile vozne lastnosti. Pazite pri vijuganju in zaviranju. Pri vožnji vedno upoštevajte vse hitrostne omejitve in druge cestnoprometne predpise. Vožnjo prilagodite tovoru in cestnoprometnim razmeram in nikoli ne preokračite hitrosti 120km/h. **Pazite!** Vožite počasi preko hitrostnih ovir, največja dovoljena hitrost je 10km/h. Vožnja po brezpotjih s prtlačnikom na vlečni kljuki ni dovoljena.
- Tandem koles ni dovoljeno prevažati.
- Proizvajalec ne prevzema odgovornosti za morebitno škodo in nesreče, ki nastanejo zaradi neupoštevanja navodil za uporabo, spreminjanja delov ali uporabe neoriginalnih nadomestnih delov.
- Izdelka ni dovoljeno preurejati.

HR Važne upute

- Nosač za bicikl namijenjen je za prenošenje najviše 2 bicikla (maks. 30 kg).
- U priručniku za automobil provjerite opterećenje kuke za vuču (kugličnog ležaja). Ako je u priručniku za automobil navedena manja težina od maksimalnog opterećenja nosača za bicikl, vrijedi niže ograničenje težine.

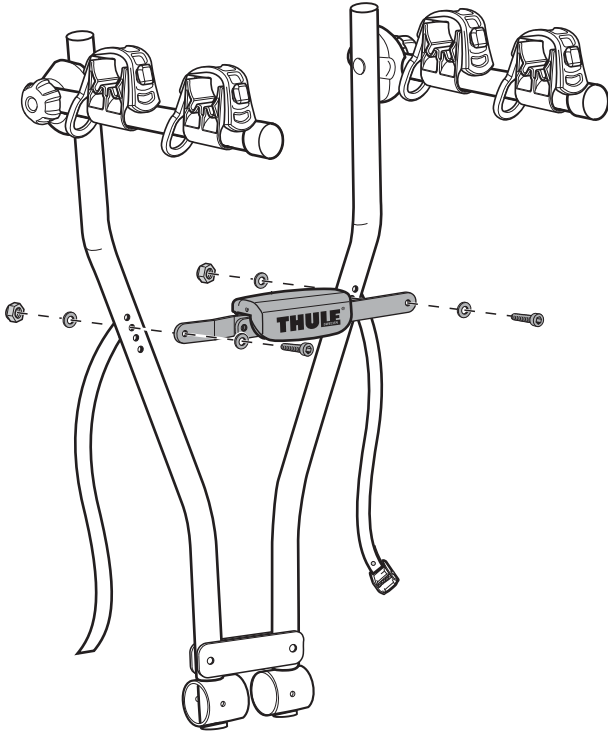


GB	Open	EST	Avatud	HU	Nyitás
D	Öffnen	LAT	Atvert	GR	Άνοίγμα
F	Ouvert	LIT	Atidaryti	TR	Aç
NL	Openen	PL	Otwieranie	中文	开启
I	Aprire	RU	Открыть	日本語	開く
E	Abrir	CZ	Otvírání	한국어	열기
PT	Aberto	SK	Otváranie	ไทย	เปิด
S	Öppna	SLO	Odprite		
FIN	Auki	HR	Otvoreno		

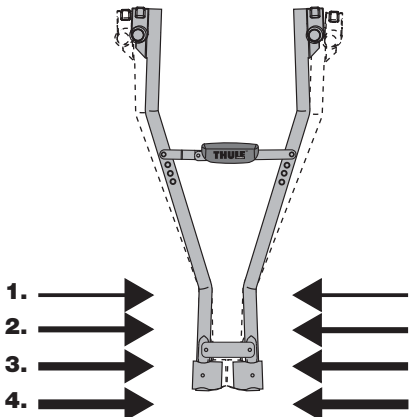
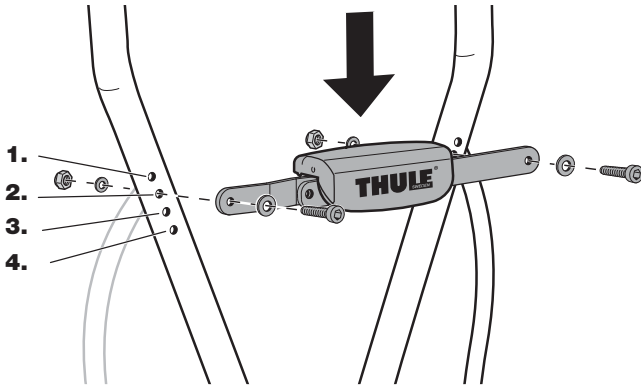




GB Adjustment	EST Reguleerimine	HU Beállítás
D Abstellung	LAT Regulēšana	GR Ρύθμιση
F Réglage	LIT Regulavimas	TR Ayarlama
NL Openen	PL Regulacja	中文 调整
I Regolazione	RU Регулировка	日本語 調整
E Ajuste	CZ Nastavení	한국어 조정
PT Ajuste	SK Nastavenie	ไทย การปรับ
S Justering	SLO Nastavitev	
FIN Säätäminen	HR Podešenje	



20-25kg



Maks. opterećenje pač darant posūkuis ir stabdant. Būtina visada laikytis galiojančių greičio apribojimų ir kitų kelių eismo taisyklių. Jūsų automobilio greitis visada turi būti saugiai diapazone, kuris nustatomas atsižvelgiant į kelio ir eismo sąlygas bei automobilio apkrovą, ir jokiais aplinkybėmis jis negali būti didesnis nei 120 km/val. **Įspėjimas!** Per „gulinčius policininkus“ važiuokite lėtai, ne greičiau kaip 10 km/val. Važiuoti bekele draudžiamas.

- Dviviečių dviračių transportuoti negalima.
- „Thule“ neprisiima jokios atsakomybės už asmeninius sužalojimus ir/arba turto sugadinimą bei bet kokią netiesioginę turtinę žalą, patirtą dėl netinkamo montavimo ir/arba naudojimo.
- Gaminio modifikuoti negalima.

PL Ważne uwagi

- Bagažnik przeznaczony jest do przewozu 2 rowerów o masie łącznej do 30 kg.
- Sprawdź dopuszczalne obciążenie kuli haka w instrukcji samochodu. Nigdy nie przekraczaj podanej tam wartości, zwłaszcza gdy jest ona mniejsza niż maksymalne dopuszczalne obciążenie bagażnika. Obciążenie maksymalne = masa bagażnika + masa rowerów
- Nie korzystaj ze zdalnego otwierania klapy tylnej - gdy bagażnik jest zamontowany otwieraj ją wyłącznie ręcznie.
- Mocując rowery zwróć uwagę, aby koła nie zwisły u wylotu rury wdechowej auta lub miały jakikolwiek kontakt z gorącymi spalinami
- Kierowca pojazdu jest odpowiedzialny za stan techniczny bagażnika RMS i prawidłowe jego zamontowanie.
- Kierowca pojazdu zobowiązany jest do przestrzegania odpowiednich przepisów lokalnych.
- Jeżeli bagażnik oraz zamontowane rowery zasłaniają tylne światła i tablicę rejestracyjną auta zamontuj dodatkową tablicę z oświetleniem
- Zdemontuj wszystkie elementy rowerów przed transportem
- Sprawdź i w razie potrzeby popraw mocowanie pasów i gumowych uchwytów mocujących
- Pamiętaj, że zamontowany bagażnik oraz umieszczone na nim rowery zwiększają długość samochodu, a często również szerokość i wysokość auta
- Wymień niezwłocznie wszystkie uszkodzone lub zużyte elementy bagażnika
- Bagażnik powinien być zawsze zamknięty na klucz
- Pamiętaj, że samochód z zamontowanym bagażnikiem zmienia swoje zachowanie podczas jazdy, szczególnie w przy pokonywaniu zakrętów i hamowaniu. Zawsze dostosowuj prędkość auta do obowiązujących przepisów lokalnych, ciężaru przewożonych rowerów oraz uwzględniaj warunki panujące na drodze. Niezależnie jednak od warunków nigdy nie przekraczaj prędkości 120 km/h. **Uwaga!** Przejazd garbów ograniczające prędkość i innego rodzaju wyboje przejeżdżaj bardzo ostrożnie z prędkością nie większą niż 10 km/h. Jazda terenowa jest zabroniona.
- Bagażnik nie jest przystosowany do przewozu tandemów
- Thule nie ponosi odpowiedzialności za żadne ewentualne obrażenia cielesne oraz szkody materialne spowodowane niewłaściwym montażem lub użytkowaniem bagażnika
- Nie wolno dokonywać żadnych samodzielnych przeróbek bagażnika

RU Важные инструкции

- Бagaжник для велосипеда предназначен для перевозки не более 2 велосипедов (макс. 30 кг).
- Проверьте по инструкции по эксплуатации автомобиля нагрузку на фаркоп (нагрузку на шар). Если в инструкции по эксплуатации указан вес, меньший максимальной нагрузки багажника для велосипеда, применяется именно это меньшее ограничение по весу. Максимальная нагрузка = вес багажника для велосипедов + вес велосипедов.
- Если автомобиль имеет функцию автоматического открытия багажника/задней двери, она должна быть отключена; и при установленном багажнике для велосипеда багажное отделение необходимо открывать вручную.
- Не размещайте велосипеды таким образом, чтобы их колеса свисали перед выхлопной трубой или еще каким-то образом оказывались в контакте с выхлопными газами.
- Водитель автомобиля несет полную ответственность за исправное состояние системы RMS и надежность ее крепления.
- Водитель автомобиля несет ответственность за соблюдение местных/региональных правил и законодательства.
- Так как багажник для велосипедов и велосипеды перекрывают задние фонари и номерной знак, необходимо установить панель задних фонарей.
- Во время перевозки все детали велосипеда должны быть надежно прикреплены.
- Проверьте надежность крепления ремней и других крепежных средств, при необходимости повторно затяните их.
- Общая длина автомобиля с прикрепленным багажником для велосипеда увеличивается. Ширина и высота автомобиля с установленным на багажник велосипедом может увеличиться. Проявляйте особую осторожность при езде в обратном направлении.
- Поврежденные или изношенные части необходимо немедленно заменить.
- Во время транспортировки багажник для велосипеда должен быть закрыт.
- При загрузке на багажнике может измениться поведение машины на дороге, особенно во время поворотов и торможения. Необходимо соблюдать установленное ограничение скорости и следовать другим дорожным указателям. Вы всегда должны соблюдать безопасную скорость движения с учетом дороги и дорожных условий и груза, который вы перевозите, но ваша скорость не должна превышать 120 км/ч. **Внимание!** Максимальная скорость при переезде через искусственные неровности для ограничения скорости движения не должна превышать 10 км/ч. Запрещается ездить по бездорожью.
- Запрещается перевозить велосипеды для двоих.
- Компания Thule не несет ответственность за травмы и/или повреждение имущества и косвенные убытки, возникшие из-за неправильной сборки, установки и/или использования.
- Какая-либо модификация изделия запрещена.

CZ Důležité pokyny

- Nosič kol je pouze k přepravě max. 2 jízdních kol (cca 30 kg).
- Zkontrolujte povolené zatížení závěsného zařízení podle návodu k vozidlu. V případě, že je tato hodnota nižší než povolená zátěž nosiče kol, platí tato nižší hodnota zatížení. Zatížení = hmotnost nosiče kol + jízdního kola
- U vřka zavazadlového prostoru s automatickým otevřením musí být tato funkce vypnuta, tzn. v případě namontovaného nosiče otevírat pouze ručně.
- Při zavěšování jízdních kol se musí dávat pozor, aby kola nebyly bezprostředně za výfukem nebo aby nestály v cestě výfukovým plynům.

- Tandempyörien kuljettaminen on kielletty.
- Thule ei vastaa henkilö- ja/tai omaisuus- ja asiavahingoista, jotka ovat johtuneet tuotteen virheellisestä asennuksesta tai käytöstä.
- Tuotteen muunteleminen on kielletty.

EST Tähtsad juhised

- Jalgrattahoidik on mõeldud kuni 2 jalgratta transportimiseks (maks. 30 kg).
- Vaadake oma auto käsiraamatust järele puksiirkonksu koormus (koormus haakepunktile). Kui auto käsiraamatus on kirjas jalgrattahoidiku maksimaalsest koormast väiksem kaal, siis kehtib madalam piirkaal. Maks. koorem = jalgrattahoidiku kaal + jalgratta kaal.
- Kui auto on varustatud automaatse parkimise/päraukse avajaga, tuleb jalgrattakanduri paigaldamisel see deaktiveerida ning avada parkimise käsitsi.
- Jalgrattaid ei tohi asetada nii, et rattad ripuvad auto väljalasketoru ees või puutuvad muul moel kokku kuumade heitgaasidega.
- Autojuht vastutab ainuisikuliselt selle eest, et RMS-süsteem on laitmatu töökorras ja korralikult kinnitatud.
- Autojuht vastutab kohalike/piirkondlike eeskirjade ja õigusaktide järgimise eest.
- Kuna jalgrattahoidik ja jalgrattad varjavad sõiduki tagatusid ja numbrimärke, tuleb paigaldada tagatuli.
- Jalgratastel ei tohi transpordi ajal olla ühtegi lahtist osa.
- Kontrollige, et rihmad ja muud kinnitused oleks kindlalt kinni, vajadusel pinguldage neid
- Jalgrattahoidiku paigaldamisel suureneb sõiduki kogupikkus. Rattad omakorda võivad suurendada sõiduki kogulaiust ja -kõrgust. Olge tagurdamisel eriti ettevaatlik.
- Kahjustatud või kulunud detailid tuleb kohe välja vahetada.
- Jalgrattahoidik peab olema transpordi ajal alati lukustatud.
- Kui on paigaldatud jalgrattahoidik ja sellele on kinnitatud jalgrattad, võivad sõiduki sõidumadused eelkõige kurvides ja pidurdamisel muutuda. Alati tuleb pidada kinni kehtivatest kiirusepiirangutest ja muudest liikluseeskirjade nõuetest. Sõidukiirust peab arvestada ja liikluseoludes ning veetavat koormat arvestades alati jääma ohutust tagavatesse piiridesse, kuid ei tohi mitte mingil juhul ületada 120 km/h. **Hoiatus!** Ärge kunagi sõitke üle "lamavate politseimike" kiiremini kui 10 km/h. Sõitmine maastikul ei ole lubatud.
- Tandemjalgrattaid ei tohi transportida.
- Firma Thule ei vastuta kehavigastuste ja/või esemete kahjustamise ning sellest tingitud varalise kahju eest, mis on põhjustatud ebaõigest paigaldamisest ja/või kasutamisest.
- Toote konstruktsiooni ei tohi muuta.

LAT Svarīgi norādījumi

- Velosipēdu turētājs ir paredzēts ne vairāk kā 2 velosipēdiem (maks. 30 kg).
- Pārbaudiet automobiļa rokasgrāmatā norādīto pieļaujamo sakabes noslodzi (āķa noslodzi). Ja automobiļa rokasgrāmatā norādītais svārs ir mazāks nekā velosipēdu turētāja maksimālā noslodze, jāņem vērā zemākais no šiem ierobežojumiem. Maks. noslodze = velosipēdu turētāja svārs + velosipēdu svārs.
- Ja automobilis ir aprīkots ar bagāžnieka automātiskas atvēršanas funkciju, kad tai ir piestiprināts velosipēdu turētājs, šī funkcija ir jāatspējo un bagāžas nodalījums ir jāatver ar rōkam.
- Nenovietojiet velosipēdu riteņus pret izpūtēju un arī nepieļaujiet, ka tie kā citādi saskaras ar karstām izplūdes gāzēm.
- Par to, lai RMS sistēmā nebūtu kļūdu un lai tā būtu pareizi piestiprināta, ir atbildīgs tikai un vienīgi transportlīdzekļa vadītājs.
- Transportlīdzekļa vadītājs ir atbildīgs par šādu vietējo/reģionālo noteikumu un normatīvo aktu ievērošanu.
- Tā kā velosipēdu turētājs un velosipēdi aizsedz automobiļa aizmugurējos lukturnus un numura plāksniti, ir jāpiestiprina aizmugurējo lukturnu stienis.
- Transportēšanas laikā velosipēdos nedrīkst būt nenostiprināti priekšmeti.
- Pārbaudiet, vai siksnas un cita veida stiprinājumi ir droši nostiprināti; ja nepieciešams, nospriegojiet tos vēlreiz.
- Pievienojot velosipēdu turētāju, palielinās transportlīdzekļa kopējais garums. Arī paši velosipēdi var palielināt transportlīdzekļa kopējo platumu un augstumu. Braucot atpakaļgaitā, esiet īpaši piesardzīgs(-a).
- Nekavējoties nomainiet visas bojātās vai nodilušās detaļas.
- Transportēšanas laikā velosipēdu turētājam vienmēr jābūt aizslēgtam.
- Kad automobilim ir piestiprināts velosipēdu turētājs un kad tajā ir ievietoti velosipēdi, braukšana ar automobili var būt atšķirīga, it īpaši pagriezienos un bremzēšanas laikā. Visi piemērojami ātruma ierobežojumi un citi satiksmes noteikumi ir jāievēro vienmēr. Ātrumam vienmēr jābūt drošam un atbilstošam ceļā un satiksmes apstākļiem un pārvaļdamajai kravaī, bet tas nekādās apstākļos nedrīkst pārsniegt 120 km/h. Brīdinājums! Pār ātruma ierobežošanai paredzētajiem brauktuves sliekšņiem pārbrauciet lēnām, maksimāli ar 10 km/h. Braukšana bežēlu apstākļos ir aizliegta.
- Tandēma riteņus pārvadāt nedrīkst.
- Thule nav atbildīgs par savainojumiem un/vai īpašuma bojājumiem, un no tiem izrietošiem zaudējumiem, ko izraisījis kļūdaina uzstādīšana un/vai izmantošana.
- Šo izstrādājumu nedrīkst pielāgot.

LIT Svarbios instrukcijos

- Dviračių laikiklis gali išlaikyti ne daugiau kaip dviračius (daugiausiai 30 kg).
- Savo automobilio instrukcijoje patikrinkite grąžulo apkrovą (guolių apkrovą). Jei automobilio instrukcijoje nurodomas mažesnis svoris nei maksimali dviračių laikiklio apkrova, taikoma apatinė svorio riba. Maksimali apkrova = dviračių laikiklio svoris + dviračių svoris.
- Jei įsūtų automobiliję yra automatinis bagažinės/galinio borto atidarymo mechanizmas, sumontavus dviračių laikiklį šią funkciją reikia atjungti ir atidarinėti bagažo skyrių rankiniu būdu.
- Nedėkite dviračių taip, kad ratai kabėtų prieš dujų išmetimo vamzdį ar būtų kaip nors kitaip veikiami išmetamųjų dujų.
- Tik transporto priemonės vairuotojas atsako už tai, kad RMS sistema būtų tinkamos būklės ir gerai pritvirtinta.
- Transporto priemonės vairuotojas privalo laikytis vietinių/regioninių taisyklių ir teisės aktų.
- Dviračių laikiklis ir dviračiai užstoja galinius automobilinio žibintus ir valstybinio numerio ženklą, todėl reikia pritvirtinti gabaritinį galinių žibintų juostą.
- Transportavimo metu visos dviračių dalys turi būti gerai pritvirtintos.
- Patikrinkite, ar neatsilaisvino dirželiai ir kitos tvirtinimo priemonės, prireikus – priveržkite.
- Uždėjus dviračių laikiklį padidėja bendrasis transporto priemonės ilgis. Bendrasis transporto priemonės plotis ir ilgis gali padidėti ir dėl dviračių. Būkite ypač atsargūs važiuodami atbuline eiga.
- Nedelsdami pakeiskite visas sugadintas ar nusidėvėjusias dalis.
- Transportavimo metu dviračių laikiklis turi būti užfiksuotas.
- Uždėjus dviračių laikiklį ir ypač pačius dviračius, gali pakisti automobilio elgsena kelyje,

GB Important instructions

- The bike carrier is intended for carrying maximum 2 bikes (max. 30 kg).
- Check the load (ball load) for your towbar in your car manual. If the car manual specifies a lower weight than the maximum load on the bike carrier, it is the lower weight limit that applies. Max. load = bike carrier's weight + weight of bikes.
- If the car is equipped with automatic boot/tailgate opening, this function must be disabled and the luggage compartment opened manually when the bike carrier is fitted.
- Do not place the bikes so that the wheels hang in front of the exhaust pipe or otherwise come into contact with hot exhaust gases.
- The vehicle driver is solely responsible for ensuring that the RMS system is in faultless condition and that it is securely fastened.
- The vehicle's driver is responsible for following local/regional regulations and legislation. Since the bike carrier and bikes obstruct the car's tail-lights and number plate, a tail-light bar should be fitted.
- The bikes should contain no loose items during transport.
- Check that straps and other fasteners are secure, re-tighten if necessary.
- The vehicle's total length increases when the bike carrier is attached. The bikes themselves may increase the vehicle's total width and height. Take especial care when reversing.
- Immediately replace any damaged or worn parts.
- The bike carrier shall always be locked during transport.
- The car's road behaviour may change with the bike carrier fitted and loaded, particularly when taking curves and when braking. The applicable speed limits and other traffic regulations shall always be followed. Your speed should always be within an ample safety margin with regard to road and traffic conditions and the load you are carrying, but never higher than 120 km/h under any circumstances. **Warning!** Drive slowly over speed bumps, maximum speed 10 km/h. Off-road driving is not permitted.
- Tandem bikes may not be carried.
- Thule is absolved from any liability concerning personal injuries and/or damage to property and any consequential damage to wealth caused by faulty installation and/or use.
- No modifications may be made to the product.

D Wichtige Anweisungen

- Der Fahrradhalter ist für maximal 2 Fahrräder (entspricht ca. 30 kg) zugelassen.
- Den zulässigen Auflagedruck auf der Kugel der Anhängerkupplung kontrollieren - s. Betriebsanleitung des Fahrzeugs. Wenn dort ein niedrigerer Wert als die zul. Belastung des Fahrradträgers angegeben ist, gilt dieser niedrigere Wert. Zul. Belastung = Gewicht von Fahrradträger + Fahrrädern.
- Bei Heckklappen mit Öffnungsautomatik diese abschalten, d.h. nur manuell öffnen, wenn der Fahrradhalter angebaut ist.
- Die Fahrräder nicht so aufhängen, daß die Räder hinter dem Auspuffrohr hängen oder von heißen Abgasen umströmt werden.
- Der Fahrzeugführer allein ist verantwortlich für den Zustand und die sichere Befestigung des Heckträgersystems und der Ladung.
- Da der Fahrradhalter und die Fahrräder die Rücklichter und das Kennzeichen verdecken, ist der Anbau einer Leuchtenrampe unbedingt ratsam.
- Alle losen Teile auf und an den Fahrrädern vor dem Transport entfernen.
- Alle Spannorte und Halterungen auf festen Sitz prüfen und bei Bedarf nachziehen.
- Die Fahrzeuglänge vergrößert sich durch den angebauten Heckträger und - wenn mit Fahrrädern beladen - eventuell auch die lichte Breite und lichte Höhe. Vorsicht beim Rückwärtsfahren.
- Schadhafte oder verschlissene Teile des Heckträgersystems unverzüglich erneuern.
- Während der Fahrt muß der Heckträger immer abgeschlossen sein.
- Der angebaute Fahrradhalter kann die Fahreigenschaften beim Kurvenfahren und Bremsen beeinflussen. Die Geschwindigkeits- und sonstigen Verkehrsvorschriften müssen selbstverständlich eingehalten werden. Die Geschwindigkeit der Zuladung und den sonstigen Verhältnissen anpassen. Sofern keine niedrigere Geschwindigkeit vorgeschrieben ist, darf nicht schneller als 120 km/h gefahren werden. **Vorsicht!** Bei Fahrbahnenunebenheiten unbedingt langsam fahren! Max. 10km/h. Für Geländefahrten nicht zugelassen!
- Das Heckträgersystem ist nicht für Tandemfahrräder zugelassen.
- Thule haftet nicht für Personen-, Sach- und Vermögensschäden auf Grund unvorschriftsmäßiger Montage oder Anwendung des Produkts.
- Modifikationen an Thule-Produkten sind grundsätzlich nicht zugelassen.

F Recommendations importantes

- Le porte-vélos est prévu pour le transport d'un maximum: 2 vélos (environ 30 kg).
- Contrôler la charge autorisée sur la boule d'attelage (dans le manuel d'entretien de la voiture). Si le manuel indique une valeur inférieure au poids maxi du porte-vélos, c'est cette valeur qui doit être respectée. Le poids maxi du porte-vélos = le poids à vide + les vélos.
- Si votre voiture est équipée d'un dispositif d'ouverture automatique du coffre, il convient de le mettre hors service ou de n'ouvrir le coffre que manuellement lorsque le porte-vélos est en place.
- Éviter de placer les vélos de telle sorte que leurs roues pendent derrière le pot d'échappement ou soient exposées aux gaz d'échappement chauds.
- Le conducteur du véhicule est seul responsable du bon état et de la fixation correcte de l'équipement RMS.
- Il incombe au conducteur du véhicule de veiller au respect des législations et réglementations locales ou nationales.
- Du fait que le porte-vélos et les vélos masquent les feux arrière et la plaque d'immatriculation, il convient d'utiliser une rampe d'éclairage avec une plaque d'immatriculation.
- Aucun objet susceptible de se détacher ne doit être laissé sur les vélos en cours de trajet.
- Contrôler la tenue des sangles et autres dispositifs de fixation; resserrer le cas échéant.
- Le porte-vélos augmente la longueur du véhicule et les vélos peuvent pour leur part modifier sa largeur et sa hauteur. Attention en cas de marche arrière.
- Remplacer immédiatement les éléments endommagés ou usés.
- Le porte-vélos doit toujours être verrouillé en cours de trajet.
- La tenue de route de la voiture peut se trouver modifiée dans les virages ou en cas de freinage lorsque l'équipement est en place. Les limitations de vitesse et le code de la route d'une manière générale doivent être strictement respectés. Pour un maximum de sécurité, la vitesse doit être adaptée en fonction des circonstances et de la charge transportée, mais sans toutefois jamais dépasser 120 km/h. **Attention!** Roulez doucement pour franchir les ralentisseurs. Max. 10 km/h La conduite en tout-terrain n'est pas autorisée.
- Le transport de tandems est interdit.
- Thule décline toute responsabilité en ce qui concerne les dommages corporels et/ou matériels provoqués par un montage incorrect ou une mauvaise utilisation de l'équipement. L'équipement ne doit pas faire l'objet de modifications.

NL Belangrijke instructies

- De fietshouder is geschikt voor het vervoer van maximaal: 2 fietsen (overeenkomend met 30 kg.)
- Controleer de belasting (de kogeldruk) van uw trekhaak in het autohandboek. Als het autohandboek een lager gewicht aangeeft dan de maximale belasting van de fietshouder, geldt het lagere gewicht. Maximale belasting = gewicht van de fietshouder + fietsen.
- Als de auto is voorzien van een automatische opening van de achterklep, moet deze worden uitgeschakeld of uitsluitend handmatig worden geopend als de fietshouder is gemonteerd.
- Plaats de fietsen niet zo dat de wielen voor de uitlaat hangen of in contact komen met warme uitlaatgassen.
- De bestuurder van het voertuig is er als enige verantwoordelijk voor dat het RMS-systeem geen gebreken vertoont en goed is vastgezet.
- De bestuurder van het voertuig is er verantwoordelijk voor dat plaatselijk/regionaal geldende voorschriften en wetten in acht worden genomen.
- Omdat de fietshouder en de fietsen de achterlichten en de nummerplaat aan het zicht onttrekken, moet een lichtbalk worden gebruikt.
- Laat tijdens het vervoer geen losse dingen op de fietsen zitten.
- Controleer of riemen en andere bevestigingen stabiel vastzitten. Zet ze zonodig opnieuw vast.
- Als de fietshouders is gemonteerd, is de auto langer dan normaal. Door de fietsen kunnen de breedte en de hoogte van de auto eveneens toenemen. Wees voorzichtig bij achteruitrijden.
- Beschadigde of versleten onderdelen moeten onmiddellijk worden vervangen.
- De fietshouder dient tijdens de rit altijd afgesloten te zijn.
- Als het product is gemonteerd, kan het rijgedrag van de auto in bochten en bij remmen veranderen. U dient zich altijd aan de geldende snelheidsbepalingen en de overige verkeersregels te houden. De snelheid moet worden aangepast aan een voor de omstandigheden en de lading veilig niveau, maar mag nooit meer bedragen dan 120 km/h. **Waarschuwing!** Rij langzaam bij verkeersdrempels, max. snelheid 10 km/h. Terreinrijden is niet toegestaan.
- Tandems mogen niet vervoerd worden.
- Thule wijst alle aansprakelijkheid voor schade aan personen en/of eigendommen, alsmede vermogensschades ten gevolge daarvan, die zijn veroorzaakt door foutieve montage of gebruik, van de hand.
- Het is niet toegestaan wijzigingen aan te brengen in het product.

I Istruzioni importanti

- Il portabici è progettato per trasportare al massimo 2 bici (max. 30 kg).
- Verificare sempre sul libretto di uso e manutenzione dell'auto il carico massimo consentito sulla palla del gancio traino. Se il libretto riporta un carico massimo diverso da quello previsto per il portabici, si applica il minore fra i due. Il carico massimo si ottiene sommando il peso del portabici a quello delle bici trasportate.
- Se l'auto è provvista di apertura automatica del bagagliaio, questa funzione deve essere disabilitata ed il bagagliaio deve essere aperto manualmente quando il portabici è installato.
- Posizionare le bici in modo che le ruote o altre parti non vengano a contatto con il terminale ed i gas di scarico dell'auto.
- Il conducente del veicolo è responsabile sia delle perfette condizioni del portabici che della sua corretta installazione.
- Il conducente del veicolo è tenuto a rispettare i regolamenti e le leggi locali/regionali.
- Qualora il portabici e le bici coprano le luci posteriori dell'auto e la targa, occorre montare un dispositivo portatarga/luci supplementari.
- Le bici non devono contenere oggetti mobili durante il trasporto.
- Controllare sempre il serraggio delle cinghie e degli altri dispositivi di fissaggio e riserrarli all'occorrenza.
- La lunghezza complessiva del veicolo aumenta con il portabici montato. Le biciclette stesse possono comportare un incremento della larghezza ed altezza complessiva del veicolo. Prestare particolare attenzione in fase di retromarcia.
- Sostituire immediatamente gli eventuali componenti usurati o danneggiati.
- Il portabici deve sempre essere bloccato durante il trasporto.
- Il comportamento su strada dell'auto può cambiare con il portabici installato e le bici caricate, soprattutto in curva ed in fase di frenata. Rispettare sempre i limiti di velocità e le altre norme imposte dal Codice della Strada. La velocità deve sempre essere adeguata alle condizioni del traffico ed al carico trasportato, ma in nessun caso deve superare i 120 km/h. **Attenzione!** Procedere lentamente sui rallentatori di velocità (max 10 km/h). La guida fuoristrada non è consentita.
- I tandem non possono essere trasportati.
- Thule declina ogni responsabilità per danni a cose o persone dovuti al montaggio e/o all'uso errato del portabici.
- Non è consentito apportare modifiche al prodotto.

E Instrucciones importantes

- El porta-bicicletas está destinado para el transporte de 2 bicicletas como máximo (equivalentes a 30 kg).
- Controle en el manual del automóvil la carga (presión) que soporta su bola de enganche. Si el manual del automóvil indica un peso menor que la carga máxima permisible en el porta-bicicletas, rige el peso menor. Carga máxima = peso del porta-bicicletas + las bicicletas
- Si el automóvil va equipado con sistema de apertura automática de la tapa del maletero, dicho sistema deberá desconectarse o sólo abrirse manualmente cuando el porta-bicicletas esté montado.
- No coloque las bicicletas de modo que las ruedas queden suspendidas detrás del tubo de escape o entren en contacto con los gases de escape calientes.
- I conductor del vehículo es el único responsable de que el sistema RMS esté en perfecto estado y bien afirmado.
- El conductor del vehículo es responsable del cumplimiento de las reglas y leyes locales/regionales aplicables.
- Puesto que los porta-bicicletas y las bicicletas ocultan la luz trasera y la placa de la matrícula, deberá emplearse un panel para luz trasera.
- No deje nada suelto en las bicicletas durante el transporte.
- Controle que las correas y otras sujeciones sean estables y reapriétés si fuera necesario.
- Cuando el porta-bicicletas está montado aumenta la longitud del automóvil. Las bicicletas pueden aumentar su anchura y altura. Conduzca con cuidado al hacer marcha atrás.
- Reemplace inmediatamente las piezas dañadas o desgastadas.
- El porta-bicicletas deberá estar siempre cerrado con llave durante el viaje.
- Cuando el producto está montado, las características de conducción del vehículo pueden alterarse al tomar curvas y frenar. Siempre deberán seguirse los límites de velocidad vigentes y demás reglas de tráfico. La velocidad deberá adaptarse a un nivel seguro considerando las circunstancias. **¡Atención!** Conducir despacio sobre las elevaciones de amortiguación de marcha; velocidad máx. 10 km/h. No está permitida la conducción todo terreno.

- No está permitido transportar bicicletas tándem.
- Thule no asume ninguna responsabilidad por los daños a personas y/o a la propiedad, ni por los daños de capital consecuenciales causados por un montaje o uso erróneo.
- No está permitido hacer modificaciones en el producto.

PT Instruções importantes

- O suporte de bicicletas tem a capacidade de transportar no máximo 2 bicicletas (máx. 30 kg).
- Verifique a capacidade de carga do engate do reboque no manual do proprietário do veículo. Caso o manual do veículo especifique uma capacidade de carga inferior à capacidade máxima do suporte, esse valor inferior é o que deve ser considerado. Carga máx. = peso do suporte + peso das bicicletas.
- Se o carro estiver equipado com abertura automática do porta-malas, essa função deverá ser desativada e o compartimento de bagagem aberto manualmente quando o suporte de bicicletas estiver instalado.
- Não posicione as bicicletas de forma a que as rodas fiquem na frente da saída do cano de escapamento ou entrem em contato com os gases quentes do escapamento.
- O condutor do veículo é o único responsável pela garantia da perfeita condição do sistema RMS e de sua fixação apropriada.
- O motorista é o responsável por obedecer às leis de trânsito locais/regionais.
- Uma vez que o suporte e as bicicletas obstruem as lanternas do veículo e a placa, deve ser instalada uma barra de iluminação traseira.
- Para o transporte, as bicicletas não devem conter peças soltas.
- Verifique se os cintos e outros elementos de fixação estão seguros; caso necessário, aperte-os novamente.
- O comprimento total do veículo aumenta quando o suporte é instalado. As próprias bicicletas podem aumentar a largura e a altura totais do veículo. Preste atenção especial quando der marcha à ré.
- Substitua imediatamente as peças danificadas ou desgastadas.
- Durante o transporte, o suporte deve estar sempre travado.
- O comportamento do carro na estrada pode mudar quando o suporte de bicicletas é instalado e carregado, particularmente ao fazer curvas e frear. Os limites de velocidade e outras regras de trânsito aplicáveis devem ser sempre seguidos. A velocidade deve estar sempre dentro de uma margem ampla de segurança de acordo com as condições do trânsito, da estrada e da carga que você está transportando, mas nunca deve passar de 120 km/h, sob nenhuma circunstância. **Aviso!** Conduza devagar sobre lombadas, à velocidade máxima de 10 km/h. Condução fora de estrada não é permitido.
- Não é permitido o transporte de bicicletas tipo tandem (dois ou três lugares).
- A Thule se exime de qualquer responsabilidade por danos pessoais e/ou danos à propriedade ou qualquer prejuízo consequente à saúde, causados por instalação e/ou uso inadequado do produto.
- Nenhuma alteração pode ser feita no produto.

S Viktiga anvisningar

- Cykelhållaren är avsedd för transport av högst 2 cyklar (motsv. 30 kg).
- Kontrollera belastningen (kultryck) för din dragkrok i bilhandboken. Om bilhandboken anger än lägre vikt än maxlasten på cykelhållaren gäller den lägre vikten. Maxlast=cykelhållarens vikt+cyklar.
- Är bilen utrustad med automatisk öppning av bakluckan skall den kopplas ur eller enbart öppnas manuellt när cykelhållare är monterad.
- Placera inte cyklar så att hjulen hänger bakom avgasröret eller kommer i kontakt med varma avgaser.
- Fordonsföraren är ensam ansvarig för att RMS-systemet är i felfritt tillstånd och är väl fastsatt.
- Fordonets förare är ansvarig för att lokalt/regionalt tillämpliga föreskrifter och lagar iakttas.
- Eftersom cykelhållare och cyklar skymmer bakljus och nummerplåt bör belysningsramp användas.
- Låt inget löst sitta kvar på cyklarna under transport.
- Kontrollera att remmar och andra fästen sitter stabilt och efterdra vid behov.
- Bilens längd ökar när cykelhållaren är monterad. Cyklarna kan öka dess bredd och höjd. Var försiktig vid backning.
- Byt omedelbart skadade eller slitna detaljer.
- Cykelhållaren skall alltid vara låst under färd.
- Bilens köregenskaper kan ändras vid kurvtagning och inbromsning när produkten är monterad. Gällande hastighetsbestämmelser och övriga trafikregler skall alltid följas. Hastigheten skall anpassas till en för omständigheterna och lasten säker nivå, dock aldrig högre än 120 km/h. **Varning!** Kör sakta vid farthinder, max hastighet 10 km/h. Terrängkörning är inte tillåten.
- Tandemcyklar får inte transporteras.
- Thule fritar sig ansvar för skador på person och/eller egendom samt förmögenhetsskador till följd där av, förorsakade av felaktig montering eller användning.
- Modifieringar av produkten får ej göras.

FIN Tärkeitä ohjeita

- Pyöräteline on tarkoitettu korkeintaan 2 pyörän kuljetukseen (noin 30 kg).
- Tarkista vetokoukkuksi (paineakuulan) kuormitus autokäsikirjasta. Jos käsikirjassa mainittu painolukema on pienempi kuin pyörätelineen maksimikuormitus, noudatetaan pienempää painolukemaa. Maksimikuormitus = pyörätelineen paino + pyörät.
- Jos autossa on takaluukun automaattinen avausmekanismi, se on kytkettävä irti tai luukku avattava käsin, jos siihen on kiinnitetty pyöräteline.
- Älä sijoita polkupyöriä siten, että niiden pyörät riippuvat pakotutken takana tai kuumien pakokaasujen tiellä.
- Ajoneuvon kuljettaja on yksin vastuussa siitä, että RMS-järjestelmä on viattomassa kunnossa ja hyvin kiinnitetty.
- Ajoneuvon kuljettaja on vastuussa siitä, että asiaankuuluvia paikallisia/alueellisia määräyksiä ja lakeja noudatetaan.
- Koska polkupyöräteline ja polkupyörät peittävät takavalot ja rekisterikilven, on käytettävä erillistä valosarjaa.
- Älä jätä polkupyöriin mitään irtotavaraa kuljetuksen ajaksi.
- Tarkista hihnojen ja muiden kiinnikkeiden kiireys ja kiristä niitä tarvittaessa.
- Auton kokonaispituus kasvaa polkupyöräteline asennettuna. Polkupyörät voivat lisätä ajoneuvon leveyttä ja korkeutta. Ole varovainen peruuttaessasi. Vaihda vahingoittuneet tai kuluneet osat välittömästi.
- Vaihda välittömästi vahingoittuneet tai kuluneet osat.
- Polkupyörätelineen on oltava ajettavaa aina lukittuna.
- Auton ajo-ominaisuudet voivat muuttua kaarteissa ja jarrutettaessa käytettäessä tuotetta. Voimassa olevia nopeusrajoituksia ja muita liikennesääntöjä on noudatettava aina. Nopeus on sovittava välttävien olosuhteiden ja kuorman mukaan turvalliseksi, ja se ei saa olla koskaan yli 120 km/t. **Varoitus!** Hidasteiden kohdalla on ajettava hitaasti, nopeus kork. 10 km/h. Maastoajo ei sallittu.