



# Kraftfahrt-Bundesamt

D-24932 Flensburg



Mitteilung über die **Erweiterung der Genehmigung**

für einen Typ eines Kraftfahrzeug-Nebelscheinwerfers nach der  
Regelung Nr. 19 **einschließlich der Änderung 02 Ergänzung 4**

Communication concerning **extension of approval**

of a type of motor vehicle front fog lamp pursuant to Regulation  
No. 19 **including amendment 02 supplement 4**

Nummer der Genehmigung: **0220**  
Approval No.:

Erweiterung Nr.: **II**  
Extension No.:

1. Fabrik- oder Handelsmarke der Einrichtung:  
Trade name or mark of the device:



2. Nebelscheinwerfer mit einer Glühlampe der Kategorie:  
Front fog lamp using a filament lamp of category:  
**H3**

3. Name und Anschrift des Herstellers:  
Manufacturer's name and address:  
**Hella KG Hueck & Co.**  
**D-59552 Lippstadt**

4. Gegebenenfalls Name und Anschrift seines Vertreters:  
If applicable, name and address of manufacturer's representative:  
**entfällt - not applicable**

5. Eingereicht zur Genehmigung am:  
Submitted for approval on:  
**21.02.1996**

6. Technischer Dienst, verantwortlich für die Durchführung der Prüfungen:  
Technical service responsible for conducting approval tests:  
**Lichttechnisches Institut der Universität Karlsruhe**  
**D-76128 Karlsruhe**

7. Datum des Gutachtens:  
Date of test report:  
**05.03.1996**

8. Nummer des Gutachtens:  
Number of test report:  
**SWN 013 N1**





# Kraftfahrt-Bundesamt

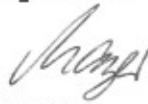
D-24932 Flensburg

-2-

Nummer der Genehmigung: **0220**  
Approval No.:

Erweiterung Nr.: **II**  
Extension No.:

9. Kurze Beschreibung:  
Concise description:  
Kategorie nach der entsprechenden Aufschrift: **B**  
Category as described by the relevant marking:
- Anzahl und Kategorie der Glühlampen: **1 x H3**  
Number and category of filament lamp:
- Nennspannung (wenn SB-Scheinwerfer): **entfällt**  
Rated voltage (if sealed beam): **not applicable**
- Farbe des ausgestrahlten Lichts: **weiß**  
Colour of light emitted: **white**
10. Anbringungsstelle des Genehmigungszeichens:  
Position of approval mark:  
**auf der Abschlußscheibe**  
**on the lens**
11. Grund (Gründe) der Erweiterung (falls erforderlich):  
Reason(s) for extension (if applicable):  
**mit einem Reflektor aus Metall**  
**with metal reflector**
- 24V Glühlampe**  
**24V filament lamp**
12. Die Genehmigung wird **erweitert**  
Approval **extended**
13. Ort: **D-24932 Flensburg**  
Place:
14. Datum: **13.03.1996**  
Date:
15. Unterschrift: **Im Auftrag**  
Signature: **by order**

  
**Mayer**



# Kraftfahrt-Bundesamt

D-24932 Flensburg

---

-3-

Nummer der Genehmigung: **0220**  
Approval No.:

Erweiterung Nr.: **II**  
Extension No.:

16. Dieser Mitteilung ist eine Liste der Unterlagen beigefügt, die bei der Genehmigungsbehörde hinterlegt sind. Diese Unterlagen sind auf Anfrage erhältlich.  
The list of documents deposited with the Administrative service which has granted approval is annexed to this communication and may be obtained on request:

**Nebenbestimmungen und Rechtsbehelfsbelehrung**  
**by-clauses and information to legal remedy**

**1 Gutachten mit Anlagen - test report with enclosures**



# Kraftfahrt-Bundesamt

D-24932 Flensburg

---

Nummer der Genehmigung: **0220**

Erweiterung Nr.: **II**

## **Nebenbestimmungen und Rechtsbehelfsbelehrung**

### **Nebenbestimmungen**

Die sich aus der Genehmigung ergebenden Pflichten gelten sinngemäß auch für die Erweiterung. In den bisherigen Genehmigungsunterlagen treten die aus dieser Erweiterung ersichtlichen Änderungen bzw. Ergänzungen ein.

### **Rechtsbehelfsbelehrung**

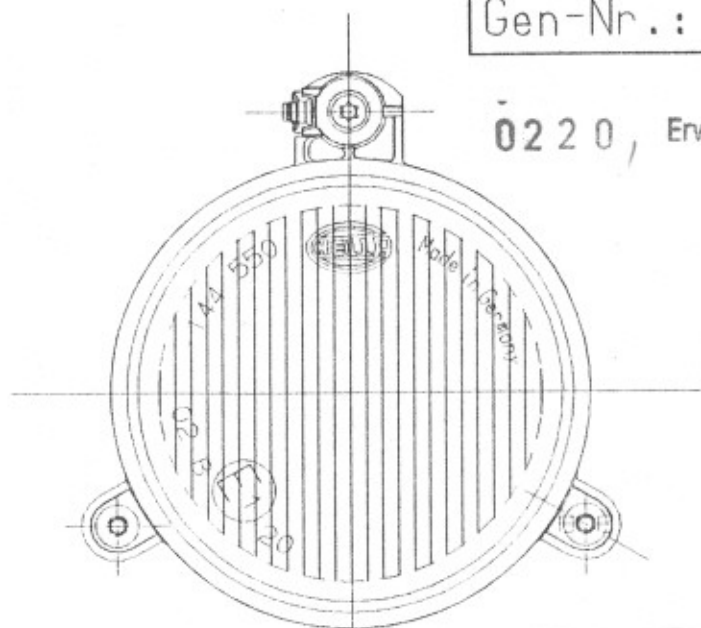
Gegen diese Genehmigung kann innerhalb eines Monats nach Bekanntgabe Widerspruch erhoben werden. Der Widerspruch ist beim **Kraftfahrt-Bundesamt, D-24932 Flensburg**, schriftlich oder zur Niederschrift einzulegen.



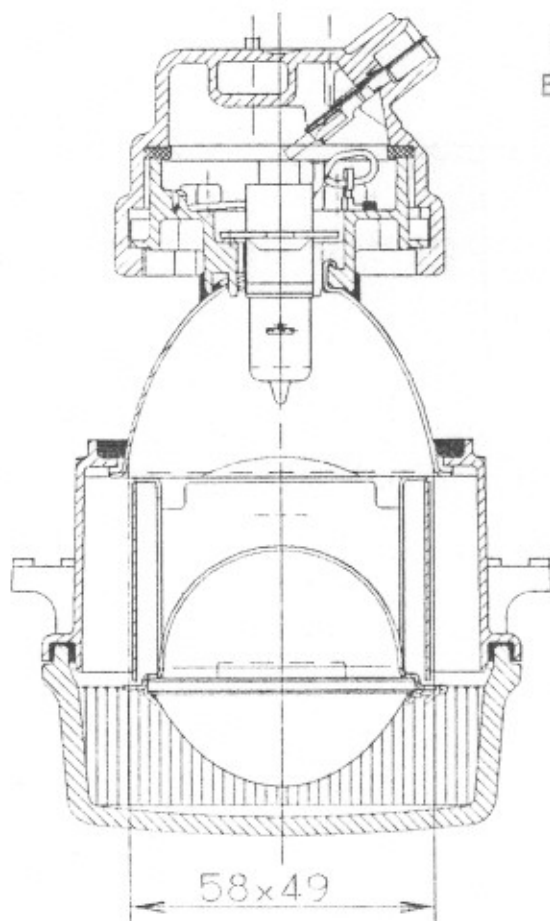
KFZ-Scheinwerfer  
Nebelscheinwerfer

Typ  
1NL.816

Gen-Nr.: 20



0220, Erweiterung/Extension II



Anlage zum Gutachten vom:

05. MRZ. 1996

Prüfstelle für lichttechnische  
Einrichtungen an Fahrzeugen  
Der Prüfstellenleiter

*Dr. Karl Manz*

Verwendete Gluehlampe	Kategorie
Hauptlicht	
Begrenzungsleuchte	
Zusatz-Nebelscheinw.	H3/24V
Scheinw. f. Fernlicht	
SL-TP:02.07.1364-2	14.02.96/FRIT

Hella KG Hueck & Co Lipstadt

**Lichttechnisches Institut**

der Universität Karlsruhe

Prüfstelle für lichttechnische  
Einrichtungen an FahrzeugenAn das  
Kraftfahrt-Bundesamt  
Fördestraße 16

24932 Flensburg

76128 Karlsruhe  
Kaiserstraße 12  
Telefon 0721/608 2551Telex 17 721 166  
Teletex 721 166 = UNIKar  
Telefax 0721 66 19 01

Besuchszeit nach Vereinbarung

**G u t a c h t e n**

über die Prüfung der Bauart für die Erteilung einer Erweiterung zu einer ECE-Genehmigung gemäß dem Übereinkommen vom 20. März 1958 über die Annahme einheitlicher Bedingungen für die Genehmigung der Ausrüstungsgegenstände und Teile von Kraftfahrzeugen und über die gegenseitige Anerkennung der Genehmigung

Nummer des Gutachtens : **SWN 013 N1**

Datum des Gutachtens : 05. März 1996 / Zeichen: Fe./ce

Nachtrag zum Gutachten Nr. : SWN 013 vom 19. November 1992

Gegenstand : Nebelscheinwerfer für Kraftfahrzeuge

Typbezeichnung : 1NL.816

Genehmigung Nr. : 02 20

Antragsteller : Firma Hella KG Hueck & Co.,  
in 59552 Lippstadt

Prüfantrag vom : 21. Februar 1996

Mustereingang hier : 28. Februar 1996

Entsprechend dem Antrag des Herstellers sollen die bereits mit der ECE-Genehmigung Nr. 02 20 zugelassenen Geräte Typ 1NL.816 mit einem Reflektor aus Metall, an Stelle des Kunststoffreflektors, gefertigt und mit einer Glühlampe 24V bestückt werden.

Für die Beurteilung wurden uns zwei entsprechend geänderte Muster vorgelegt.

Die Prüfung erfolgte nach der

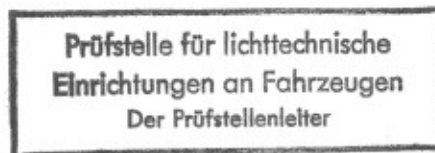
ECE-Regelung Nr. 19 einschließlich der Änderung 02

-Einheitliche Bedingungen für die Genehmigung der Nebelscheinwerfer für Kraftfahrzeuge [Motorfahrzeuge]-  
zum Übereinkommen vom 20. März 1958.

Die Meßergebnisse sind getrennt beigelegt. Die geforderten Bedingungen werden von den Nebelscheinwerfern in der Bauart entsprechend der anliegenden Zeichnung erfüllt.

Gegen die Erteilung des beantragten Nachtrages zu der ECE-Genehmigung bestehen von hier aus keine Bedenken.

Anlagen: Meßprotokoll  
Zeichnung



*Dr. Karl Manz*

(Dr. K. Manz)



## M e ß p r o t o k o l l

Nebelscheinwerfer für Kraftfahrzeuge, Typ 1NL.816

der Firma Hella KG Hueck &amp; Co., 59552 Lippstadt

Farbe des austretenden Lichtes: weiß in Ordnung

Bestückung: Glühlampe Kategorie H3

Prüfung nach ECE-Regelung Nr. 19 einschließlich der Änderung 02

Meßpunkte 1)	Beleuchtungsstärke in lx bei Muster				Sollwerte in 25 m
	I		II		
HV	0,32		0,39		mindestens 0,15 lx höchstens 1,0 lx
Minimum Linie h <sub>1</sub> - h <sub>2</sub>	0,30		0,35		mindestens 0,15 lx
Minimum Zone A	0,18		0,21		mindestens 0,15 lx
Maximum Zone A	0,32		0,40		höchstens 1,0 lx
Maximum Zone B	0,31		0,42		
Maximum Zone C	0,14		0,16		höchstens 0,5 lx
Zone D 2) Maximum in V-V	7,1		7,2		mindestens 1,5 lx
Zone D 2) Maximum bei 450 cm links/rechts	4,9	4,9	5,0	5,2	
Zone E 2) Maximum bei 1000cm links/rechts	1,0	1,0	1,0	1,1	mindestens 0,5 lx

1) Vergleiche Regelung Nr. 19

2) die vorgeschriebene Mindestbeleuchtungsstärke wird an wenigstens einer Stelle in jedem Vertikalschnitt erreicht bzw. überschritten.

Für die Richtigkeit



<b>Prüfstelle für lichttechnische Einrichtungen an Fahrzeugen</b> Der Prüfstellenleiter
--

