

SDE2357EV

2 STOLPLYFT

0472-M058-0-P1

Översättning av originalinstruktionerna



- För ytterligare information, kontakta din närmaste återförsäljare eller prata direkt med tekniska tjänster: **SPACE S.r.l** -
10090 Trana Torino - Italy - Via Sangano, 48
Telefon (+39) 011 93440300 - Fax (+39) 011 9338864 - e-post: aftersales@spacetest.com

FÖRSIKTIGHET!

- Denna bruksanvisning är en integrerad del av produkten och måste förvaras tillsammans med hissen under hela dess livslängd.
- Den bör därför förvaras på en lättillgänglig och välbekant plats och konsulteras vid tveksamhet. Alla produktens operatörer måste kunna läsa manualen. Eventuella skador till följd av felaktig användning av hissen och underlåtenhet att följa instruktionerna i denna bruksanvisning frigör SPACE från allt ansvar.

SYMBOLER SOM ANVÄNDS I
MANUALEN

		SYMBOLER:			
		Lyft uppifrån			
		Flytta med gaffeltruck eller transpalleter			
		Använd arbetshandskar			
		Använd arbetsskor			
		Gå inte eller håll dig under upphängda laster			
		Specialistpersonal			
		Risk för stötar			
		Försiktighet!			
		Fungerande mekaniska delar			
		Krossning			
		Skyldighet			

INNEHÅLL

0. ALLMÄNNA SÄKERHETSÅTGÄRDER 1. SÄKERHETSANORDNINGAR 1.1 HÅNGLÄSBAR HUVUDBRYTARE 1.2 DÖD MANS GREPP ENHETSSYSTEM 1.3 MEKANISKT NÖDSTOPP 1.4 SYNKRONISERING AV VAGNHÖJD 1.5 NÖDBLOCK 1.6 TILLÅTNA MANÖVRER I NÖDSITUATIONER 1.7 STOPP FÖR SLITAGE AV MUTTER 1.8 ARMENS ANTIROTATIONSANORDNING 1.9 INDIKATION AV UTESTÄENDE RISKER 1.10 PIKTOGRAM PÅ HISS 2. AVSEDD ANVÄNDNING 3. TEKNISKA DETALJER 3.1 FÖRINSTALLATION OCH RÖRELSE 4. BESKRIVNING AV HISS 4.1 HUVUDSAKLIGA TEKNISKA SPECIFIKATIONER 4.2 LYFTKONTROLLER 4.3 LÄMPLIGHET FÖR ANVÄNDNING 5. KONTROLL AV MINIMIKRAVEN FÖR INSTALLATIONSPLATSEN	6. INSTALLATION 6.1 INSTALLATIONSKRAV 6.2 INSTALLATIONSINSTRUKTIONER 6.3 INSTALLATION AV ELSYSTEMET 6.4 SPÄNNINGSKONTROLL 6.5 ANSLUTNING TILL ELNÄTET 6.6 ANSLUTNINGAR 6.7 MONTERA OMJUSTERINGSKABELN 6.8 SLUTFÖRANDE OCH KONTROLL 6.9 FOTSKYDD 6.10 DEMONTERING 7. INSTRUKTIONER FÖR ANVÄNDNING AV HISSEN 7.1 FELAKTIG ANVÄNDNING AV HISSEN 7.2 ANVÄNDNING AV TILLBEHÖR 7.3 UTBILDNING AV PERSONAL 7.4 VIKTIGA KONTROLLER SOM SKALL GÖRAS 7.5 BESKRIVNING OCH FUNKTION AV MANÖVERORGAN 8. FELSÖKNING 9. UNDERHÅLL 9.1 GLIDBANOR 9.2 SMÖRJTANKAR 9.3 HUVUDMUTTRAR	9.4 LAGER 10. FÖRVARING 10.1 SKROTNING 11. ELEKTRISK INSTALLATION 12. TABELL ÖVER RESERVDELAR 13. INSTALLATIONSRAPPORT - REGELBUNDET BESÖK - OPLANERAT UNDERHÅLL OCH REPARATION 14. MASKINENS IDENTIFIERINGSDATA 15. INNEHÅLL I EG-FÖRSÄKRAN OM ÖVERENSSTÄMMELSE
--	---	---

	SAMMANSÄTTNING AV BRUKSANVISNINGEN 70 sidor (inklusive försättsblad)		
--	--	--	--

0. ALLMÄNNA SÄKERHETSÅTGÄRDER

Hissen får endast användas av korrekt utbildad personal och först efter att ha läst och förstått denna bruksanvisning. Verksamhetsutövarer skall vara godkänd av den person som ansvarar för anläggningen.

Det är förbjudet att manipulera eller göra ändringar i hissen och säkerhetsanordningarna. Underlåtenhet att uppfylla kraven kommer att leda till att tillverkaren frigörs från allt ansvar för eventuella skador som uppstår.

Följ även dessa instruktioner:

- använd endast SPACE tillbehör och reservdelar;
- installationen skall utföras av behörig och professionell personal;
- se till att inga farliga situationer uppstår under hissens

upp- eller nedstigning. Om de gör det, stoppa hissen omedelbart och åtgärda orsakerna till nödsituationen;

- armarnaskall placeras vid de angivna fordonspunkterna. Kontrollera fordonets stabilitet innan det lyfts. Kontrollera fordonets bärande punkt under upp- eller nedförflyttning.

- att stå på lyftmekanismerna är förbjudet;

- efter lyft, placera strömbrytaren på 0;

- innan lyft, kontrollera att belastningen är korrekt med hjälp av lastdiagrammet lim.



SIDAN LÄMNADES AVSIKTLIGT TOM

1. SÄKERHETSANORDNINGAR

1.1 Hänglåsbar huvudbrytare

1.2 Enheten död mans grepp

Hissen är utrustad med ett operativt system av typen död mans grepp så att upp- eller nedstigningen omedelbart stoppas när kontroll-knappens omkastare släpps.

1.3 Mekaniskt nödstopp

Lyften är försedd med mekaniska stopp som utlöser när gränsbrytaren skickar varningssignaler, i slutet av en upp- eller nedkörning. I dessa situationer driver den stegvisa rörelsen mitt emot föregående rörelse på ett avstånd av 5-10 cm.

Kontrollera den relativa gränsbrytaren och byt ut den om det behövs.

OBS! Förutom det mekaniska stoppet som beskrivs ovan kan motorns värmesond vara inaktiverad.

sonden kan vara inaktiverad. Detta återställs automatiskt efter ca 3 minuter.

1.4 Synkronisering av vagnhöjd



Alla obehöriga ändringar eller manipulering av utrustningen befriar tillverkaren från allt ansvar för skador som orsakats av eller i samband med ovannämnda handlingar. Borttagning av eller manipulering av säkerhetsanordningar utgör ett brott mot europeiska säkerhetsföreskrifter.

Om skillnaden i nivå med de två vagnarna överstiger 18 mm återställer manöverdonet automatiskt rätt inriktning.

Eventuella skillnader i höjd, när hissen stängs av, lagras (i maximalt 40 timmar) av övervakningssystemet och tas med i beräkningen när hissen slås på igen.



1.5 Nödblock

Den här typen av block inträffar när det gäller:

- vagnar som är mer än 35 mm ur linje.
- motorblock
- brytning av inriktningkabeln.

1.6 Tillåtna manövrer i nödsituationer

- När hissen är i undantagstillstånd (se föregående stycke) är ingen operation tillåten med hjälp av tryckknapparna sänka eller lyfta. För att återställa driftläget, ansök till vår garantiservice.
- För att ta bort bilen från hissen, vrid remskivorna för hand.

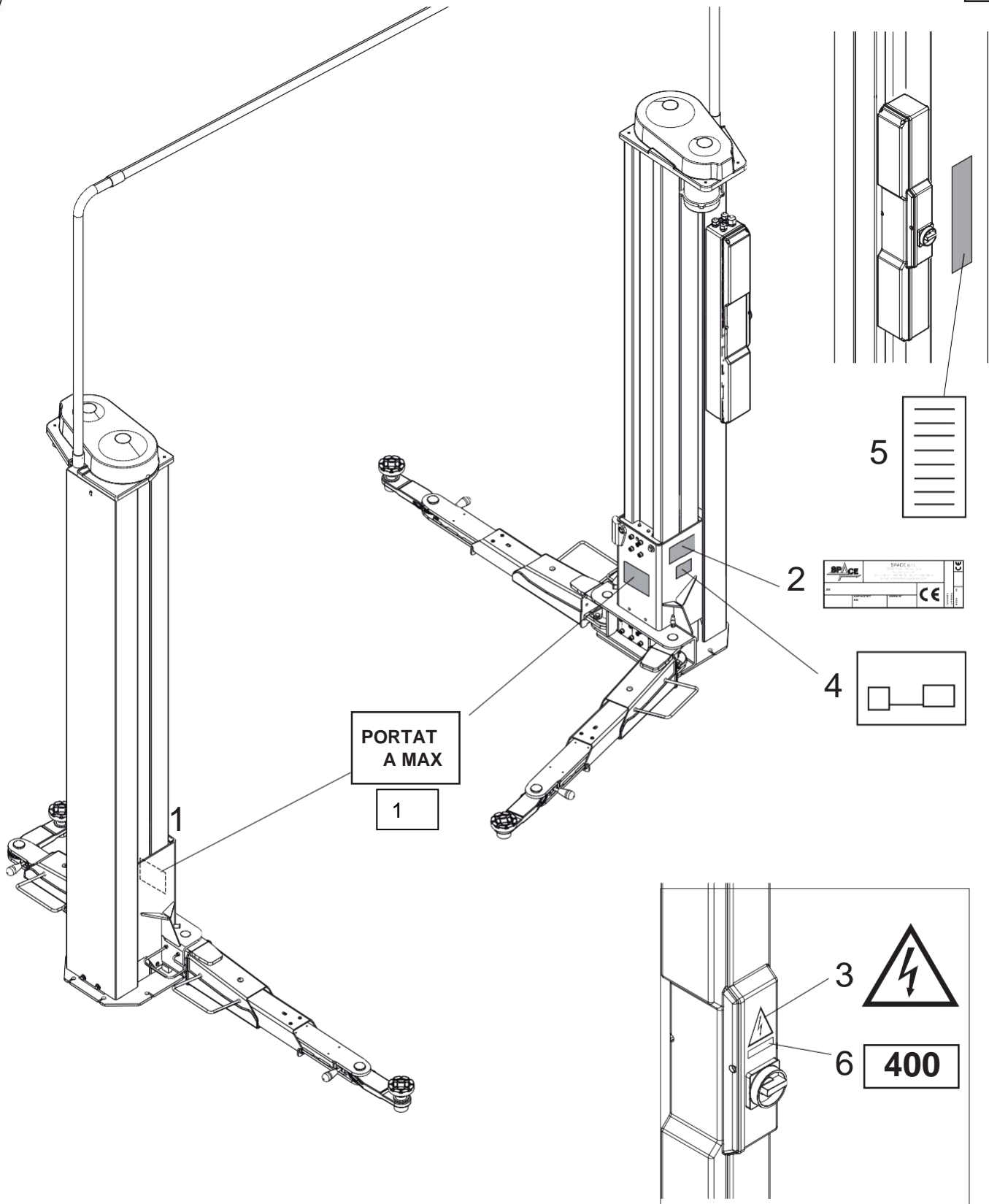
1.7 Stopp för slitage av mutter

Om lyften används även när gränsvärdena är justerade (se punkt 9.3) blir säkerhetssystemet i drift. Denna intervention gör det möjligt att flytta ner laddningen, men efteråt kommer vagnslyftningen att stoppas 30 cm från golvet.

1.8 Armens antirotationsanordning

Denna anordning stoppar automatiskt armens rotation så snart höjning börjar.

OBS: Säkerhetsanordningarnas korrekta funktionsfall kontrolleras var tredje månad.



1
2

NUMMERPLÅT

PLATTA

1.9 Indikation av utestående risker

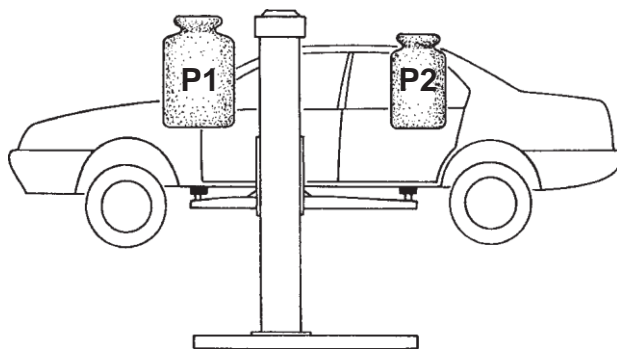
VÅR HISS HAR TILLVERKATS ENLIGT DE STRÄNGASTE STANDARDER SOM KRÄVS ENLIGT GÄLLANDE DIREKTIV. RISKANALYSEN HAR GJORTS NOGGRANT OCH ALLA FAROR HAR I MÖJLIGASTE MÅN ELIMINERATS. EVENTUELLA UTESTÅENDE RISKER FRAMGÅR AV DENNA BRUKSANVISNING OCH PÅ MASKINEN GENOM PIKTOGRAM.

1.10 Piktogram på hiss

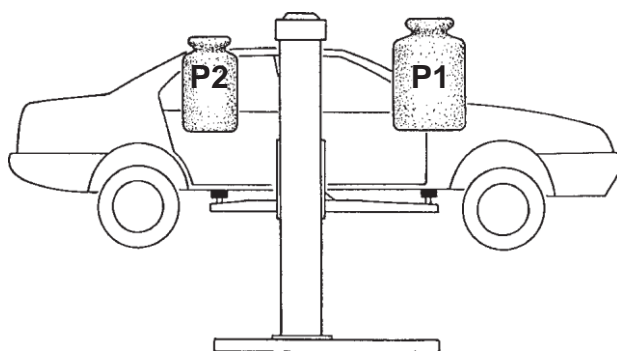
SE FIG.

OM DESSA PIKTOGRAM SKADAS MÅSTE DE ERSÄTTAS AV NYA SOM FINNS TILLGÄNGLIGA FRÅN SPACE.





3500 kg

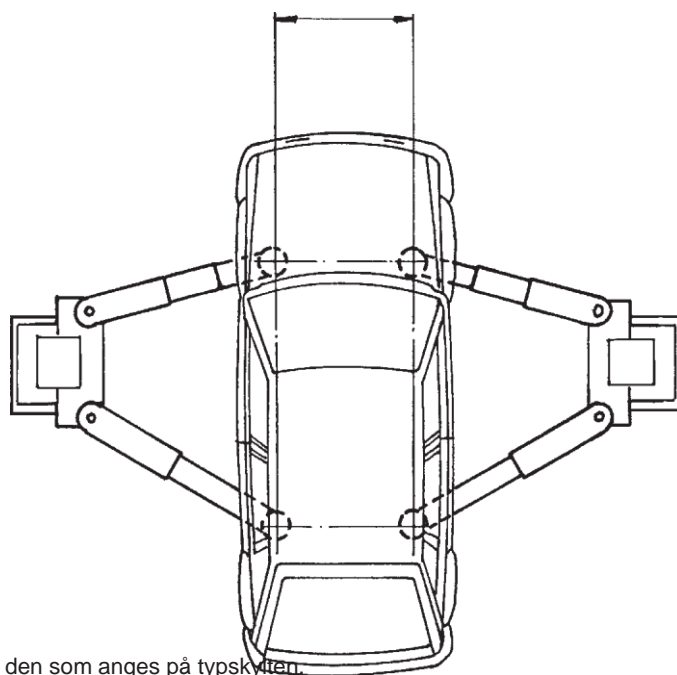


Min. 1000 mm

FÖRDELNING AV BELASTNING

C mm	P1 kg	P2 kg	Q=P1+P2 kg

08282 EN885



1. AVSEDD ANVÄNDNING

Produkten är avsedd för att lyfta motorfordon; kapaciteten är den som anges på typskylten.

Det är tillåtet att lyfta fordon som uppfyller följande krav:

- vikt som inte överstiger lyftarens kapacitet
- lastfördelning på stödpunkterna (reversibel)
- —2 : —3 (vändbar) SE TABELL sid. 12

2. AVSEDD ANVÄNDNING

Produkten är konstruerad för lyftfordon. Kapaciteten anges på serienummerskylten.

Fordon med följande egenskaper får lyftas:

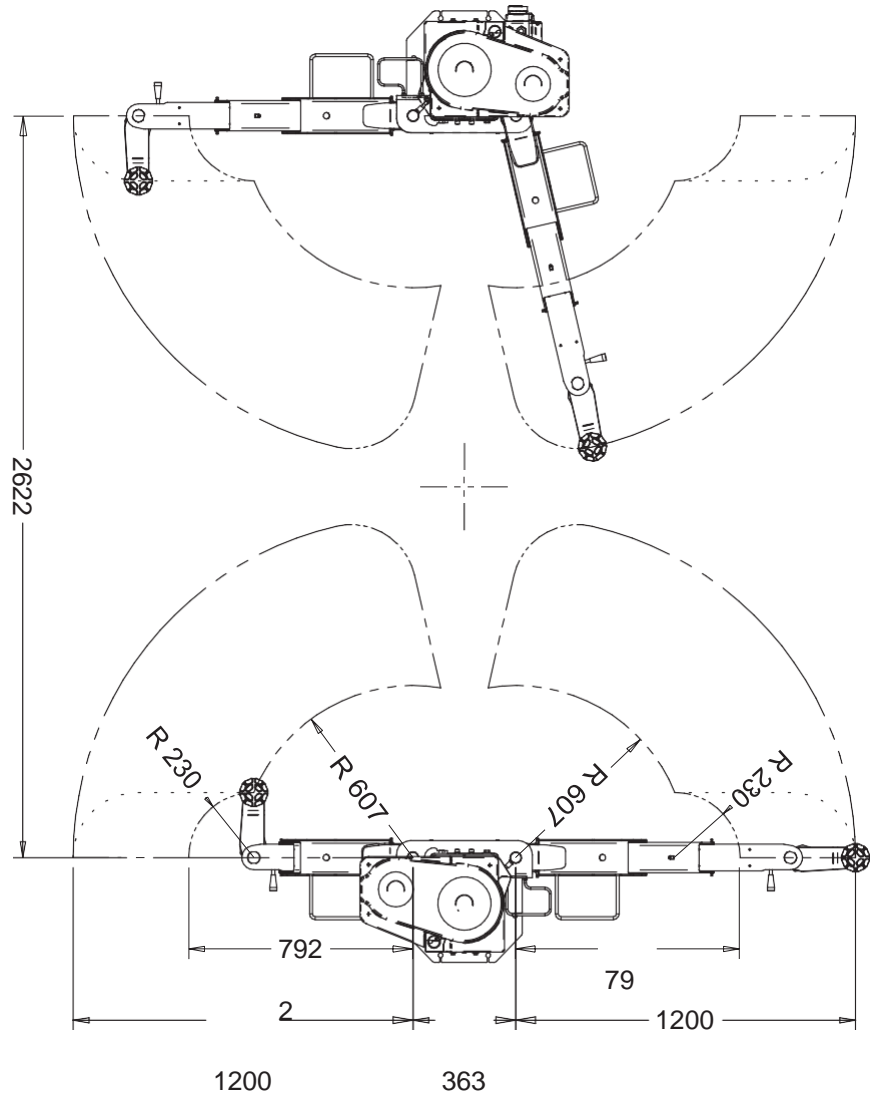
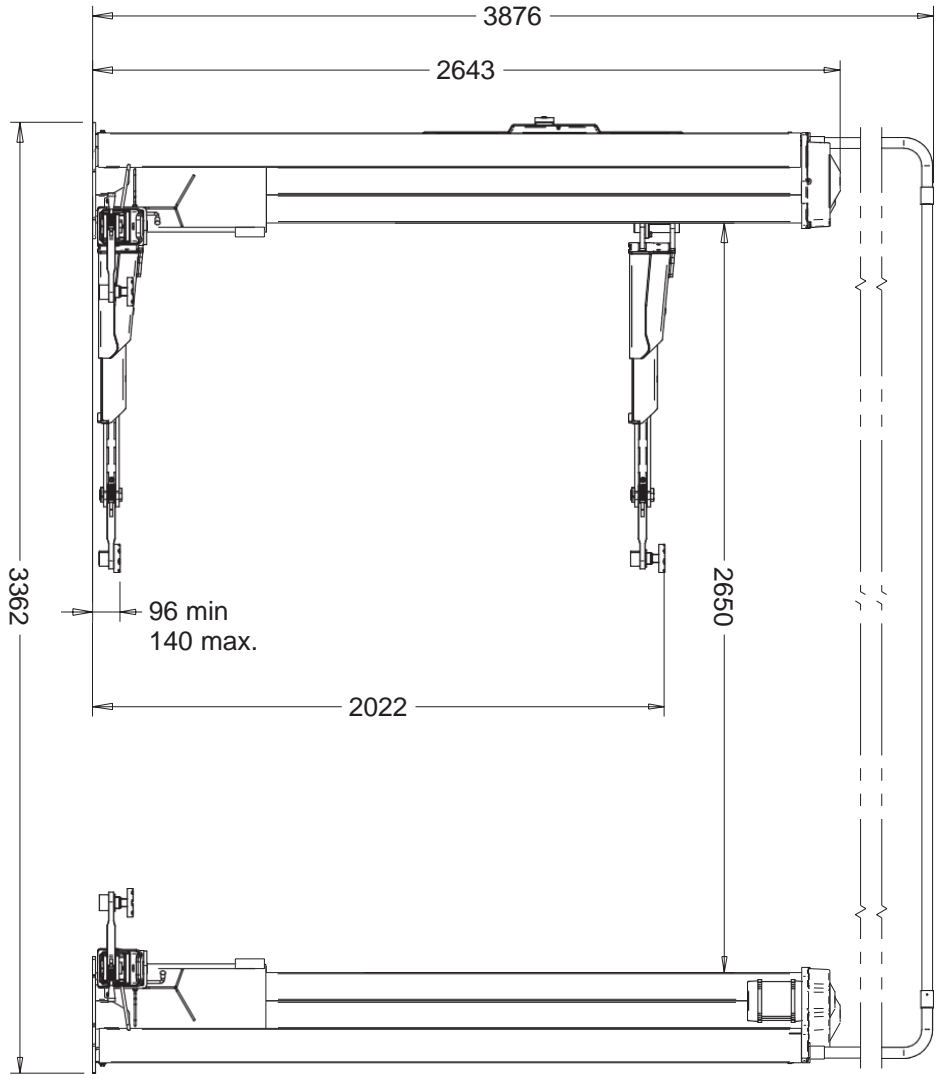
- vikt som inte överstiger lyftkapaciteten
- fördelning av lasten på ställen för upphämtning (reversibel)
- $\frac{—2}{5} : \frac{—3}{5}$ (reversibel) **SE TABELL** sidan 12

- minsta avstånd för platser för upphämtning (spår): 1000 mm

För lägre avståndsvärden kommer lyftkapaciteten att minskas. I detta fall eller i andra fall som inte omfattas av denna bruksanvisning bör tillverkaren kontaktas.

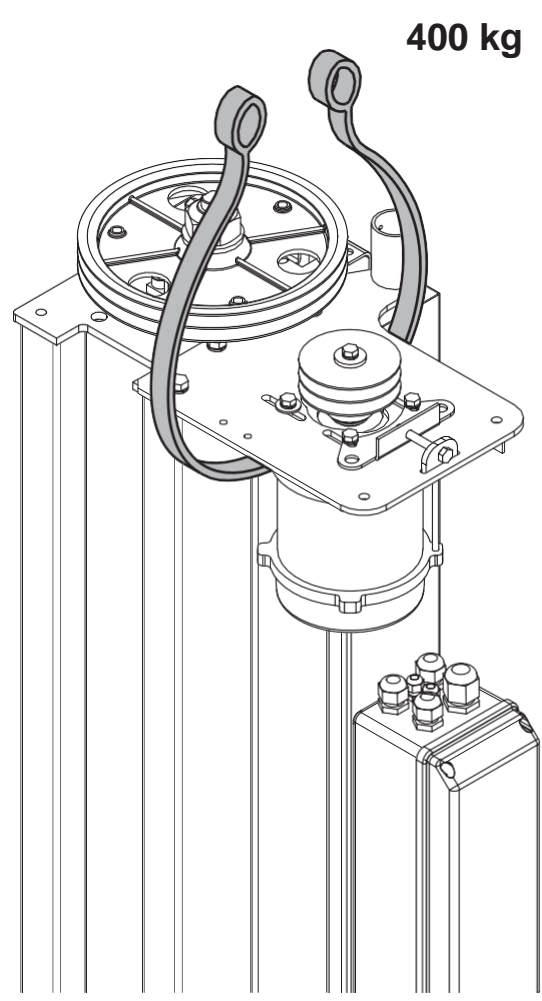
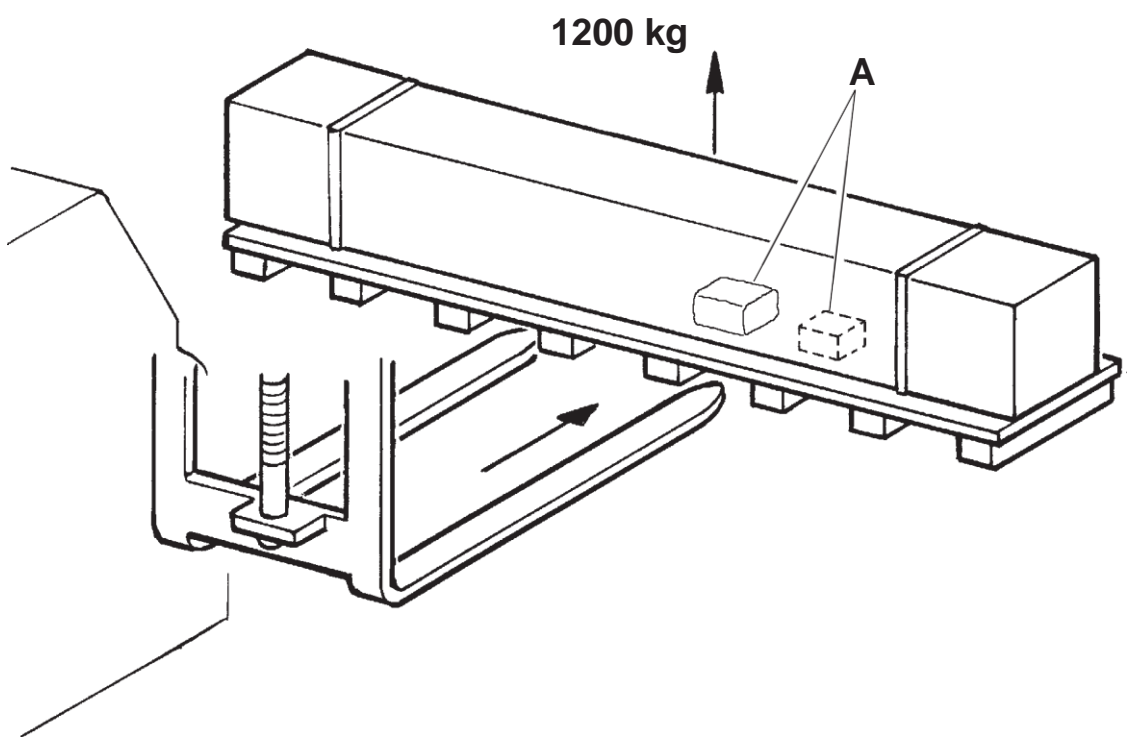
- Hissen får endast användas i slutna områden där det inte finns risk för explosion eller brand.

- Hissen är inte lämplig för användning där fordonstvätt övervägs.



3. TEKNISKA DETALJER

Kapacitet	3 500 kg
Trefasmotor	230/400 V - 50 Hz - 2,2 kW
vikt	1170 kg
Bullernivå	≤70 dB (A)



3.1 Förinstallation och rörelse

- Hissen skickas enligt bilden.
 - Paketet (A) innehåller tillbehören och de små delarna för montering.
 - Lyftskall utförs enligt bilden.
 - Höj försiktigt och flytta de olika enheterna till upppackningsplatsen.
 - Gör så här när du flyttar maskinen till den valda installationspunkten (eller för efterföljande ompositionering):
 - lyft försiktigt, med lämpliga laststöd som är i perfekt skick och med hjälp av de speciella krokpunkterna som visas i illustrationen.
 - undvika plötsliga stötar och dra, se upp för ojämna ytor, stötar etc..
- var särskilt försiktig med utskjutande delar: hinder, svåra genomfartsvägar etc..
 - bära lämpliga kläder och skyddsutrustning.
 - efter att ha avlägsnat de olika förpackningsmaterialen, kontrollera att dessa tas till särskilda områden för insamling av avfall som är otillgängliga för barn och djur där de senare kommer att bortskaffas.
 - kontrollera att förpackningen inte har öppnats vid mottagandet av varorna. När du har packat upp, kontrollera att inget har skadats.

5

3

1

2

4

3

5

1 MOTSATTA KOLUMN

1
2 MOTSATT PELARE

1 UNDERPELARE

1
2 MOTSATTA KOLUMN

1
2 MOTSATTA KOLUMN

4. BESKRIVNING AV HISS

Elektromekanisk hiss med två pelare, teleskopiska armar och vridbart sista utdrag

4.1 Huvudsakliga tekniska specifikationer

Vagnöversättning på technopolymer-skor med hög resistans och låg friktion koefficient.

Lyftning och sänkning med hjälp av brons huvudmuttrar i kombination med ställskruvar för att säkerställa irreversibel rörelse.

Mekanisk säkerhetsanordning för att sluta lyfta vid fullständigt slitage på huvudmuttern.

Automatisk smörjning av fasta skruvar och skorutschbanor. Anordningen för att stoppa maskinen när vagnarna är felriktade med över 40 mm.

4.2 Lyftkontroller

Kontrollbox med upp- och ned reversibel knapp.

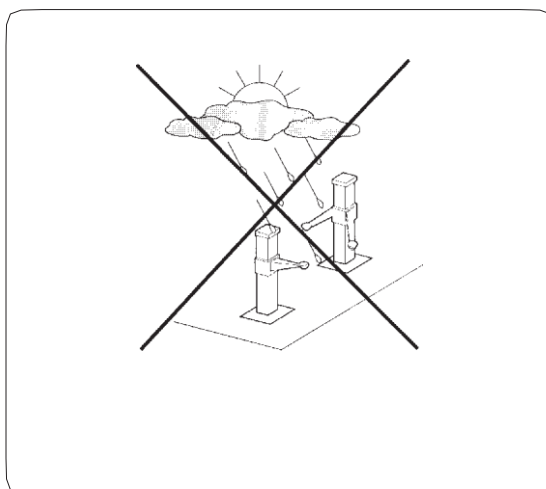
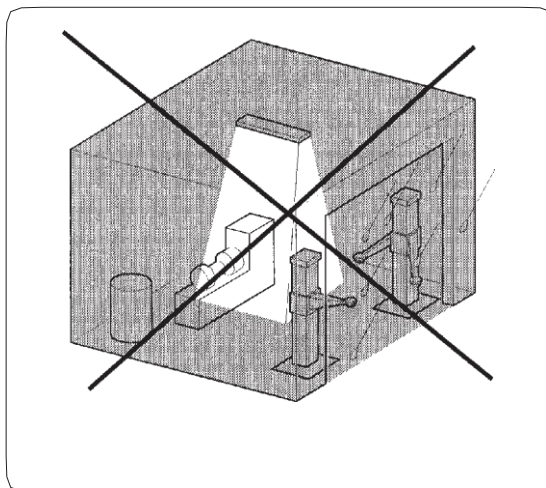
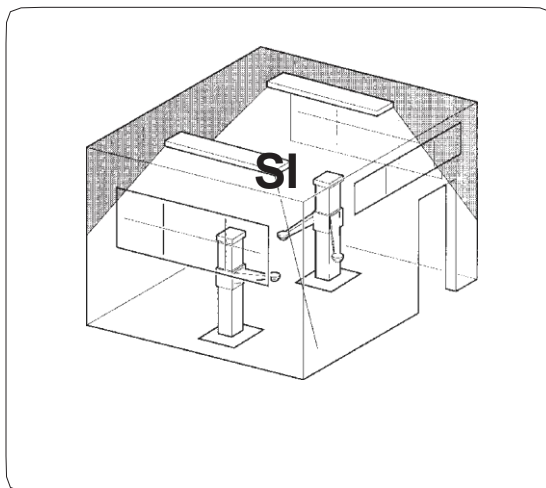
4.3 Lämplighet för användning

Denna produkt tillverkades i enlighet med det europeiska direktivet 2006/42/CE. Enligt artikel 4.1.2.3 (bilaga 1) till detta Direktiv skall de koefficienter som används för tester vara följande:

1.10 för det dynamiska testet

1.25 för det statiska testet

Dessa tester skall utföras av specialiserad personal.





5. KONTROLL AV MINIMIKRAVEN FÖR INSTALLATIONSPLATSEN

Kontrollera att området där maskinen skall installeras har följande egenskaper:

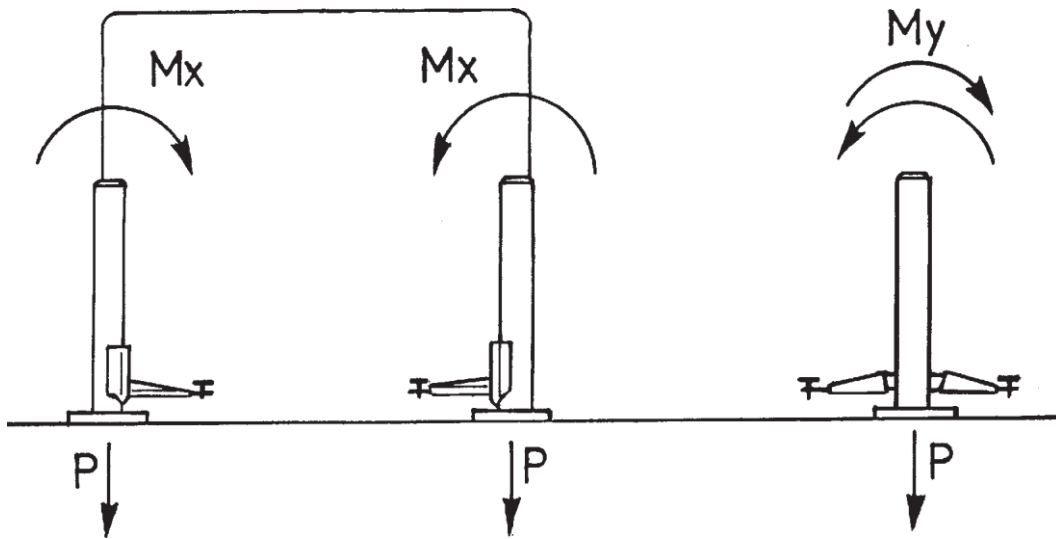
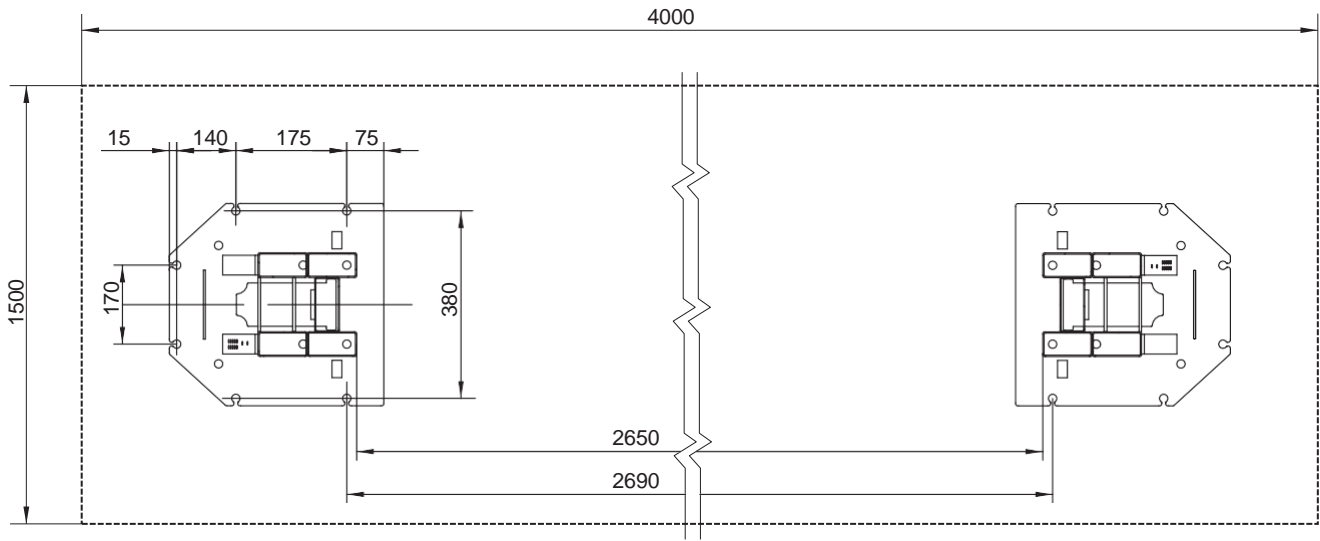
- tillräckligt med ljus (utan stark eller bländande belysning);
- Referens: standard UNI 10380
- området är inte utsatt för dåligt väder;
- området är tillräckligt ventilerat
- en icke-förorenad miljö
- ljudnivåerna ligger under de föreskrivna standarder som krävs enligt lag på < 70 dB(A)
- inga farliga rörelser orsakas i området av andra maskiner som är igång;
- området där maskinen är installerad innehåller inte explosiva,

frätande och/eller giftigt material;
avståndet mellan stolparna från väggarna och all annan fast utrustning skall vara minst 70 cm.

- layouten för installationen skall väljas så att operatören kan se all utrustning och det omgivande området från arbetsplatsen. Operatören skall förhindra att obehöriga personer och potentiellt farliga föremål tar sig in i detta område.

Allt installationsarbete som rör anslutningar till externa kraftkällor (särskilt elektriska) bör utföras av professionellt kvalificerad personal.

Installationen måste utföras av behörig personal enligt särskilda instruktioner om detta finns i denna bruksanvisning: kontakta om du är osäker, kontakta auktoriserade servicecenter eller SPACE:s tekniska avdelning.



P **Mx** **My**
2060 kg 1950,000 kg/mm 1150,000 kg/mm

6 INSTALLATION

Hissens skall monteras på ett plan golv som kan stödja BELASTNING SOM ÖVERFÖRS TILL STÖDOMRÅDET, enligt bild.1.

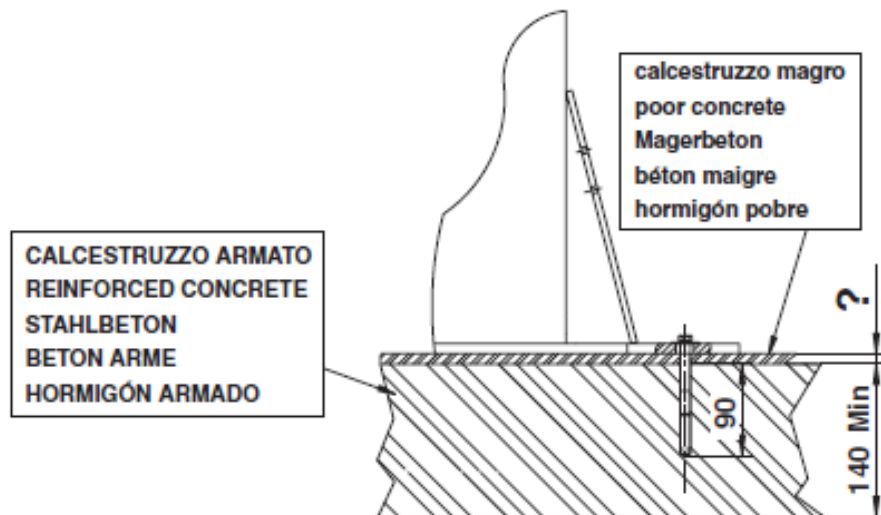
6.1 Installationskrav

Minimifunktioner för golv bör vara följande:

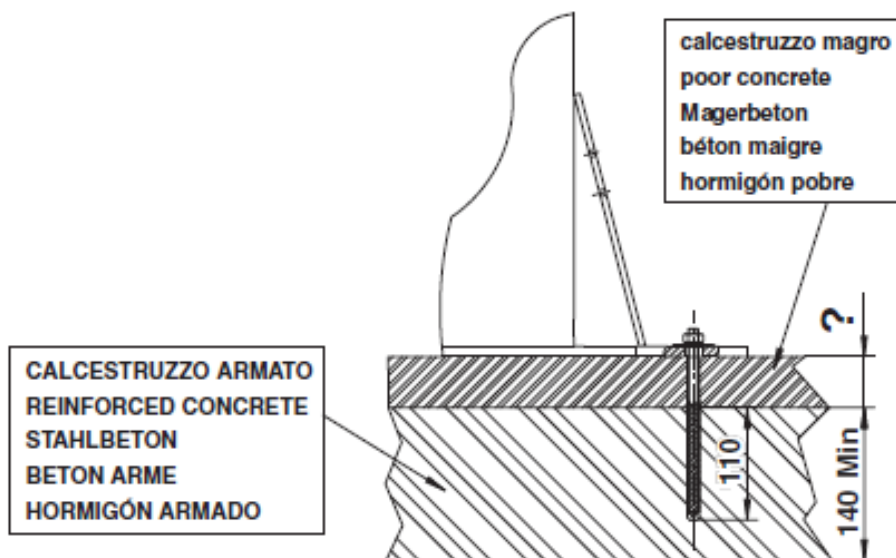
- a) Betong som används: klass C25/30 eller högre
- b) Golvets minsta tjocklek, utan kakel- och layoutblock (bild. 1a).

- c) Övre och nedre förstärkning med elektrosvetsat trådnät $\varnothing 4 \times 150$ mm eller liknande, med nät som inte överstiger 250 mm. Betongtjocklek mellan exteriör och järn högst 25 mm
- d) Bärande kapacitet i område minst $1,3 \text{ kg/cm}^2$

Dessa egenskaper skall garanteras över en minsta yta på $4,00 \times 1,50$ (fig.1), utan expansionsfogar eller skärsår för att bryta kontinuiteten i den övre förstärkningen.



TASSELLO AD ESPANSIONE
SCREW ANCHOR
SPREIZDÜBEL
VIS TAMPONNEE
TORNILLO DE EXPANSIÓN



ANCORANTE CHIMICO
CHEMICAL ANCHOR
CHEMISCH VERANKERT
ANCRAGE CHIMIQUE
ANCLAJE QUÍMICO

1a

När det gäller befintliga golv bör en grundcementgjutning läggas till minst en yta på 4 x 1,50 m om sådana egenskaper inte kan kontrolleras;

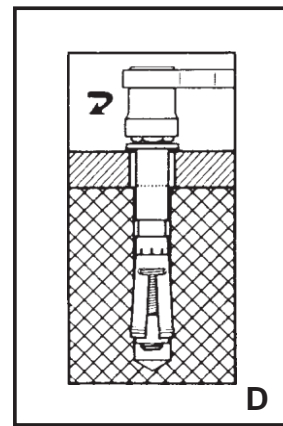
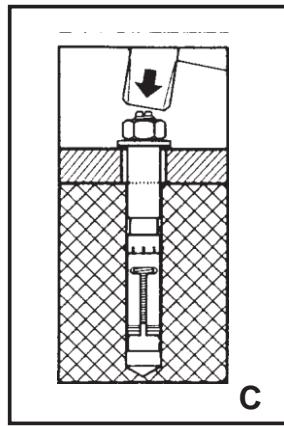
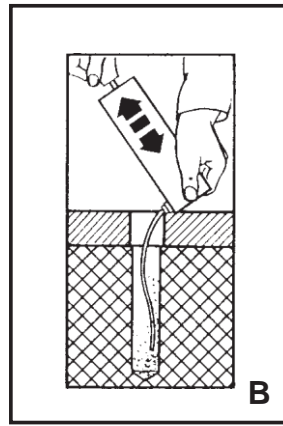
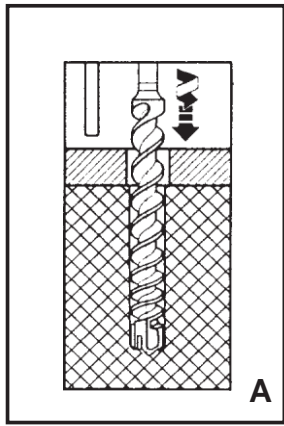
med ett djup av 25 cm med dubbel armering enligt ovan.

NÄR DET RÅDER TVIVEL OM GOLVETS FAKTISKA KONSISTENS REKOMMENDERAS DU ATT KONTAKTA EN KVALIFICERAD TEKNIKER.

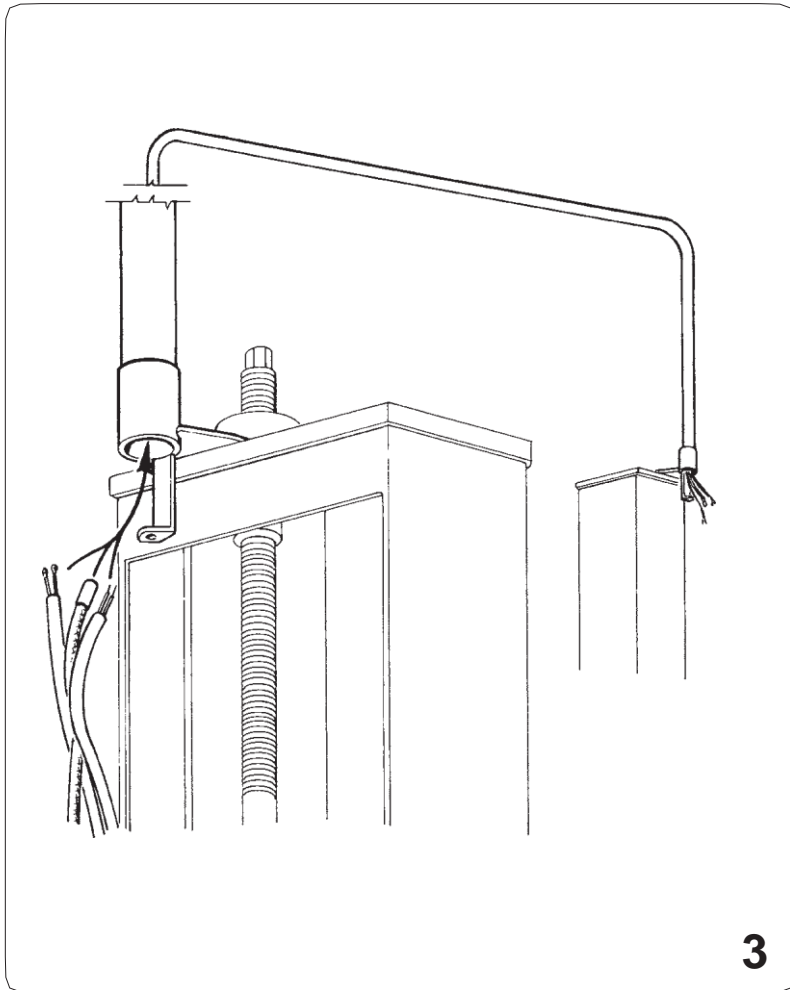
Lyften skall fästas på golvet med mekaniska skruvankare av typen HILTI HSL-3 M10/20 eller liknande eller med kemiska ankare (injektionsflaska) HILTI HVU M12x110 eller liknande, med en M12 gängad stång i stålclass 5.8 eller högre.

NOTERA: Vi föreslår att stolpens bottenplatta placeras direkt på betongen, även där golvet har lagts till. Om den senare är av god kvalitet kan stolparna monteras direkt på golvet med längre ankarbultar.

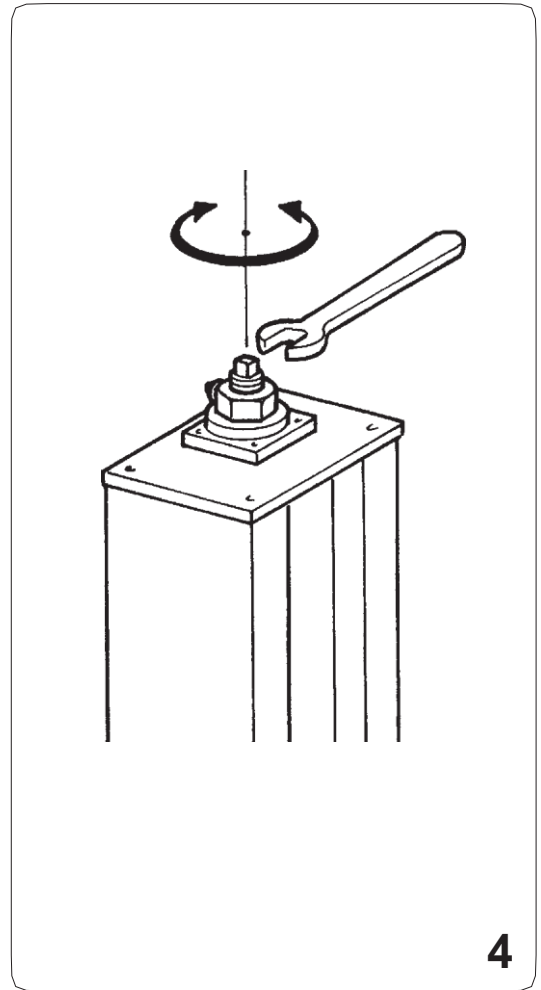
När det gäller betongtjocklek med avseende på golvnivå måste ankarblock vara av lämplig längd så att de når huvudlagergolvet. (se fig. 1a).



2



3



4



6.2 Installationsanvisningar

- Säkra låsblocken på golvet (figur 2).
- Ankarbultarna måste monteras med basplattorna som borrhällar
- ställ stolparna upprätt
- lokalisera rätt stolpe enligt angiven höjd och inriktning (figur 1)

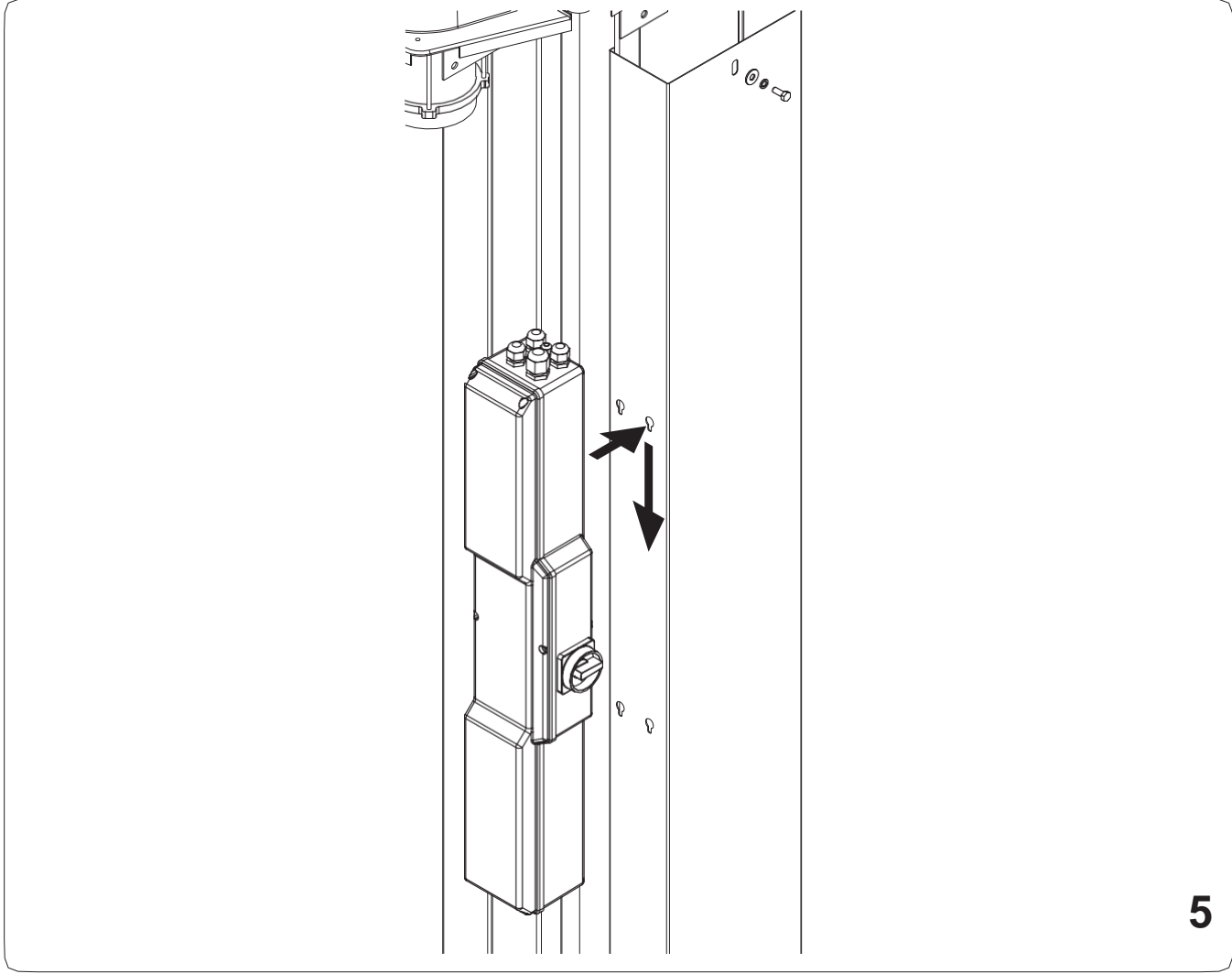
Notera: Om åtdragningsmomentet är lägre än 5 kgm är fastspänningen inte säker.



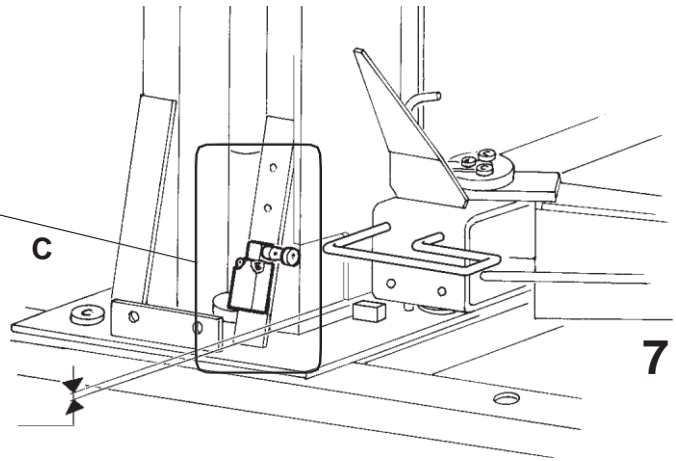
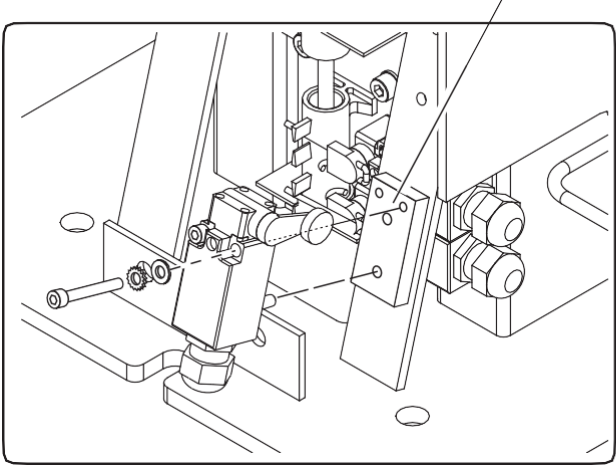
Kontrollera förankring efter ett tiotal fullastade körningar och kontrollera bultarnas åtdragningsmoment. Denna inspektion måste göras var 3 månad.

- Montera kabelröret på motorplattans fästen (figur 3)
- Låt strömkabeln passera inuti röret och in i anslutningsplinten på den motsatta stolpen. Anslut ledningarna enligt de angivna siffrorna.
- Se till att höjden på vagnarna från golvet är densamma (max. skillnad 5 mm); justera annars snäckskruvorna överkant med en 17 mm skiftnyckel (figur 4).





Inre muttrar



6.3 Installation av det elektriska systemet

Ta kontrollstolpens täcksydd, som kan identifieras med de fyra formade skårorna och placera det upprätt på vänster sida av stolpen (figur 5). bas; denna kommer att stå upprätt, vilket tillåter följande monteringsfaser.

Ta bort det elektriska boxsystemet från stolpen, för in de fyra gängpressande skruvarna i hålen på boxens baksida, utan att dra åt dem helt.

Montera boxen på täcksyddet, för in skruvarnas huvuden i de fyra skårorna och dra åt skruvarna inifrån täcksyddet, genom att hålla boxen tryckt nedåt (figur 5).

Håll täcksyddet placerat bredvid stolpen, vilande på

- Allt arbete som utförs på elektriska delar, inklusive mindre arbeten, måste utföras av specialiserade tekniker.

MOTORANSLUTNING



ANSLUTA TRANSFORMATORN

Elsystemet är förinställning för att fungera vid den spänning som visas på serienummerskylten.





6.4 Spänningskontroll

Kontrollera att systemets spänning motsvarar nätspänningen. Om inte, ändra spänningen på motorn och transformatorn.

6.5 Anslutning till elnätet

Kabelns tvärsnitt 6 m²

Krav på minsta kapacitet (400V 50 Hz): 10 kW - 20 A

6.6 Anslutningar

Anslut motorn på den motsatta kolumnen (faser x, y och z) – termisk avkännare (1 och 2) – jord (gul/grön)

Kommendera vagn upp: om vagnen till kolumnen rör sig nedåt och inte uppåt, vänd 2 faser vid linjeingången på huvudströmbrytaren.

Om endast vagnen för den motsatta stolpen rör sig nedåt, vänd två faser av motor-motstående anslutningskolumnen.

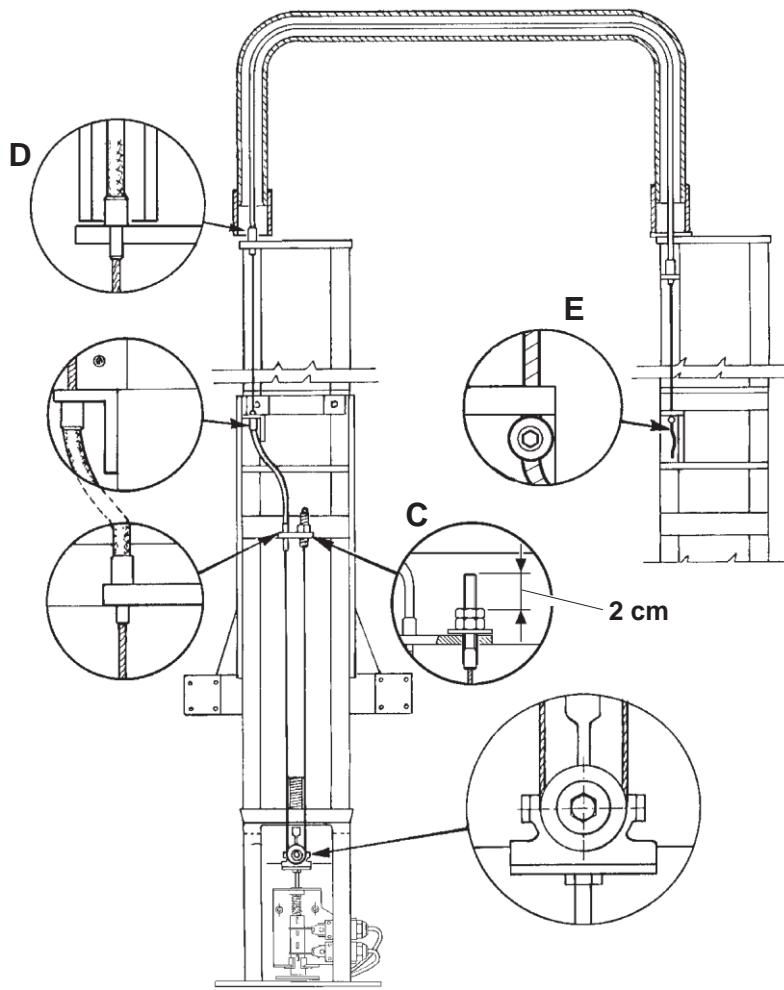
Om vagnarna står stilla, se till att plattan (B) som hämmar systemet med omställningsblock är under kammen (F). (Figur 10)



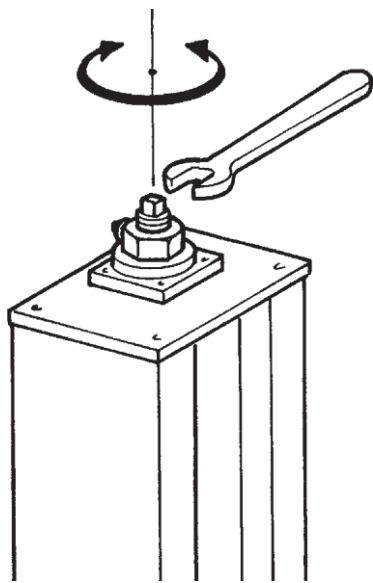
Montera nedåtgående gränslägesbrytare både på kontrollstolpen och på den motsatta stolpen (figur 7). Se sedan till att vagnar stannar upp 5 mm från det mekaniska stoppet.

Kommando upp- och nedslag med mellanlägget (B) under kammen (F) (mekanismen för omjustering är av) och låt gränslägesbrytaren för styra nedåtgående och stoppa vagnarna.

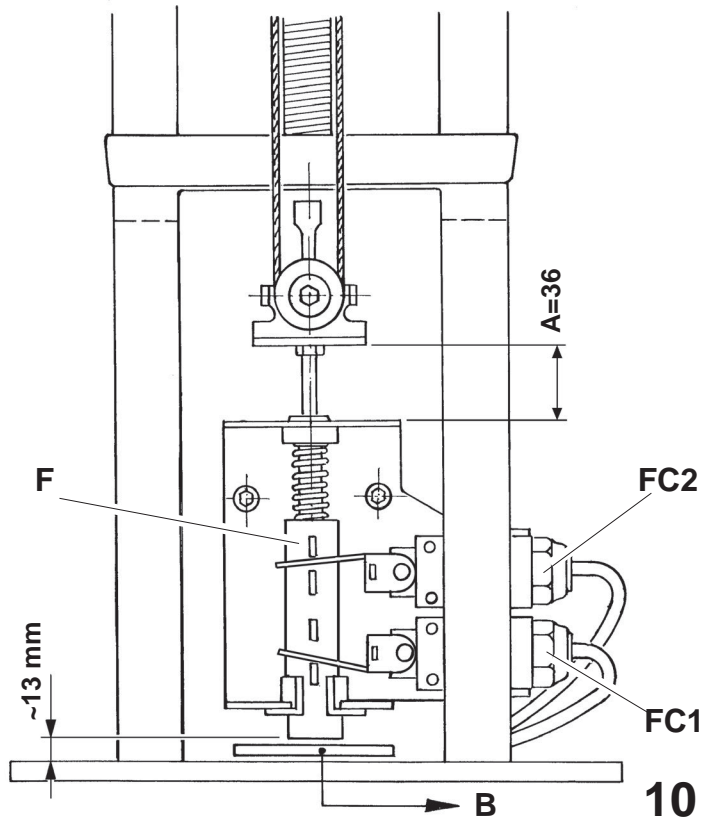




8



9



10



6.7 Montering av omjusteringskabeln

Placera vagnarna på samma höjd

Montera kabeln enligt bilden (figur 8). Börja med kontrollkolumnen till motsatt kolumn. Vrid justeraren med muttern ca 2 cm från det att gängningen (C) börjar.

Se till att mantlarna placeras på rätt sätt på stöden (D) och kläm fast kabeln på plinten på motsatta kolumn (E).

Sätt under spänning (C) för att släppa shim, **som skall tas bort (B)**. Justera kabelspänningen så att ett "A"-värde är lika med 36 mm. (Figur 10) som motsvarar ovanstående 13 mm.

När hissen är aktiverad kommer kammen att röra sig i enlighet med truckens inställning och utföra en omjustering om lutningen överstiger cirka 30/35 mm (de kan variera beroende på utförd manöver). Skulle denna skillnad av någon anledning öka, kommer hissen att stanna.



6

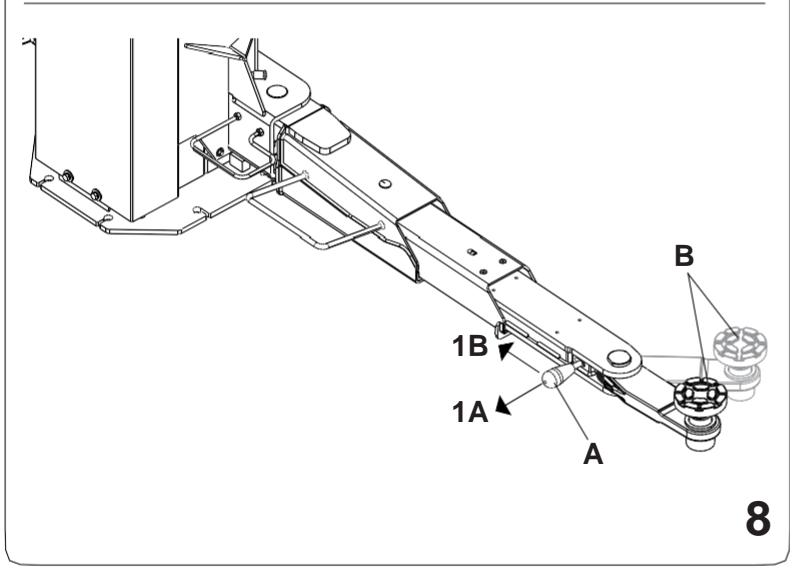
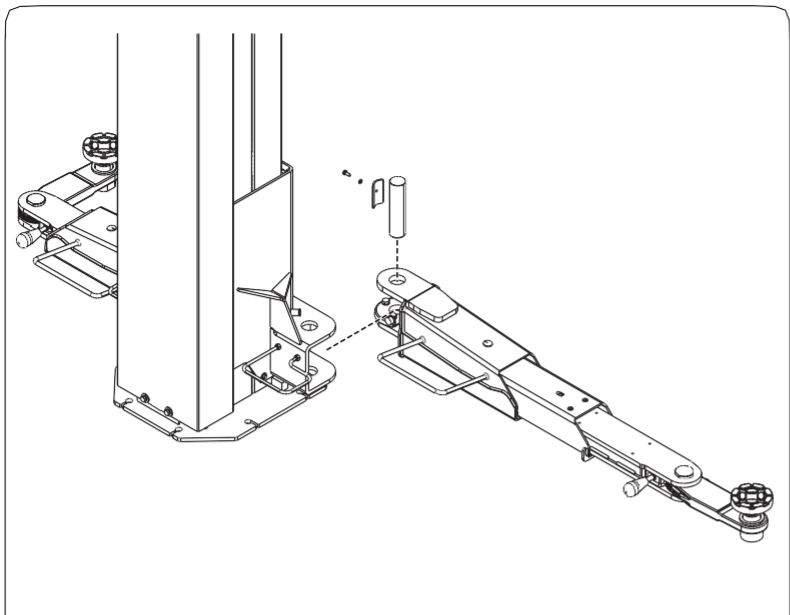
Om repetet går sönder kommer fjädern att återgå kammen ner, vilket gör att båda mikrobrytarna kan stoppa hissen.

Gör några slag så att kabelsängkläder och kontrollera A-värdet när lyften är helt nere och stoppas av nedslagsgränsen. Om detta värde har ändrats (det minskar vanligtvis), ställ in på rätt värde genom kabeljusteraren.

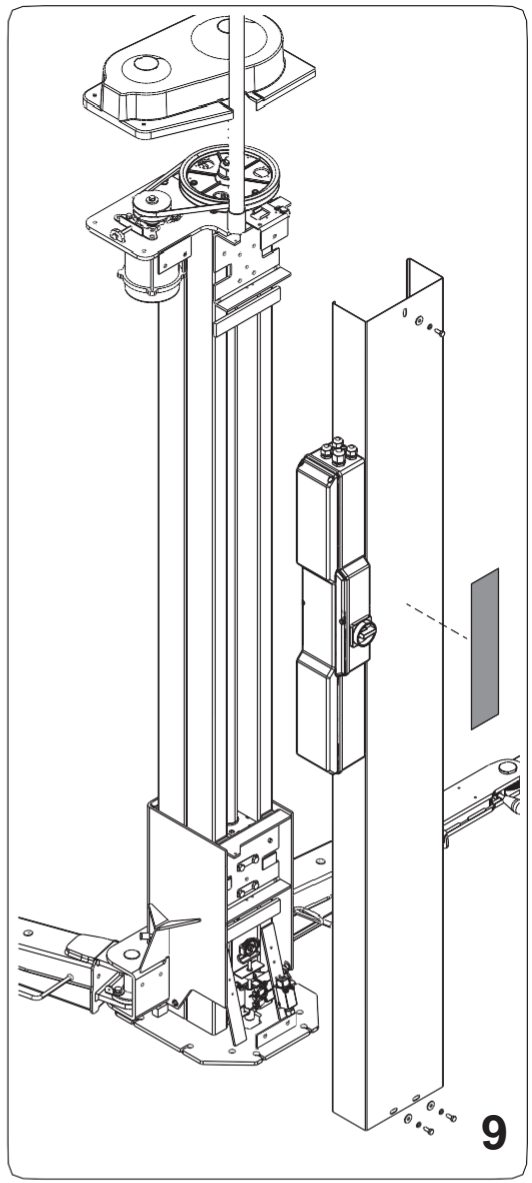


NOTERA: A-värdet kan ta olika värden beroende på om vagnen har stannat upp eller ner på grund av kabelns friktion i manteln. Efter ett nedåt slag är det cirka 36 mm, medan det efter ett uppåt slag är cirka 38 mm. Dessa värden uppnås endast när vagnarna är perfekt inställda.

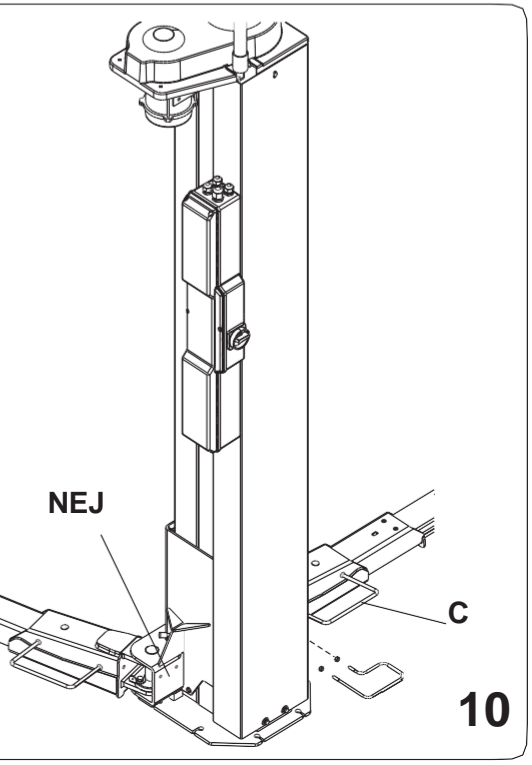
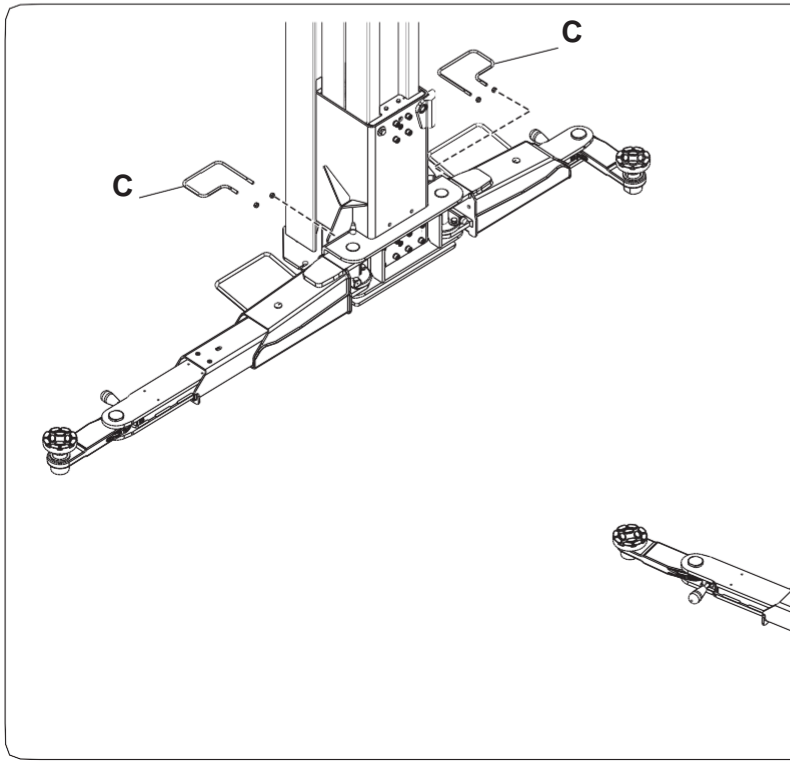




8



9



10

6.8 Slutförande och kontroll

- Flytta vagnarna till en höjd av 70-80 cm
- Montera armarna.

Placering av svängarmens utdrag:

dra spaken A mot operatören (figur 8-1A) och placera den mot kolumnen (figur 8-1B); vrid utdraget (figur 8-B) till önskat läge; släpp spaken och kontrollera att utdraget (Figur 8-B) är låst.

- Använd kontrollen för körning ned och ställ in den nedre gränsbrytaren manuellt. Nedåtgående rörelse bör upphöra.
- Använd uppkörningsreglaget tills vagnarna är helt upphöjda och se till att den övre gränsbrytaren aktiveras för att stoppa dessa.
- Fyll tankarna på stolpen med ESSO GEAR OIL GX 85W – 140 upp till angiven nivå (se punkt 11)

- Montera stolpens lockskydd som visas i figur 9
- Fäst etikett med instruktionerna på kontrollkolumnens skydd (figur 9).
- Montera pinnarna i de avsedda hålen.

6.9 Fotskydd

Montera de tre fotskydd som bilden 10-C visar. Montera inte fotskyddet på elektrisk lådnivå.

6.10 Demontering

- Alla demonteringsåtgärder som utförs för att flytta, lagra eller skrota maskinen måste göras i omvänd ordning till den som följer för installation.


7. INSTRUKTIONER FÖR ANVÄNDNING AV HISSEN

7.1 Felaktig användning av hissen

Hissen är konstruerad för lyftfordon med de specifikationer som beskrivs i Tekniska specifikationer och i avsnittet Avsedd användning.

All annan användningskall anses olämplig och orimlig. I synnerhet är följande situationer absolut förbjudna:



- 1) lyfta människor eller djur
- 2) lyfta fordon med människor i det
- 3) lyfta fordon som innehåller potentiellt farliga material (explosiva ämnen, frätande ämnen, brandfarliga ämnen etc.)
- 4) lyftfordon som INTE är placerade på platserna för upphämtning
- 5) lyftfordon med tillbehör som inte planeras av SPACE

- 6) Användning av hissen av personal som inte är tillräckligt utbildad och godkänd. 

7.2 Användning av tillbehör

Hissen kan användas med tillbehör för att underlätta förarens arbete. Endast originaltillbehör tillverkade av tillverkaren får användas.

7.3 Utbildning av personal

Utrustningen får endast användas av specialutbildad och behörig personal.  

För att säkerställa att maskinen används på bästa möjliga sätt och att arbetet kan utföras effektivt måste den personal som ansvarar för maskinen vara ordentligt utbildad för att hantera nödvändig information för att uppnå en operativ metod i enlighet med tillverkarens instruktioner.



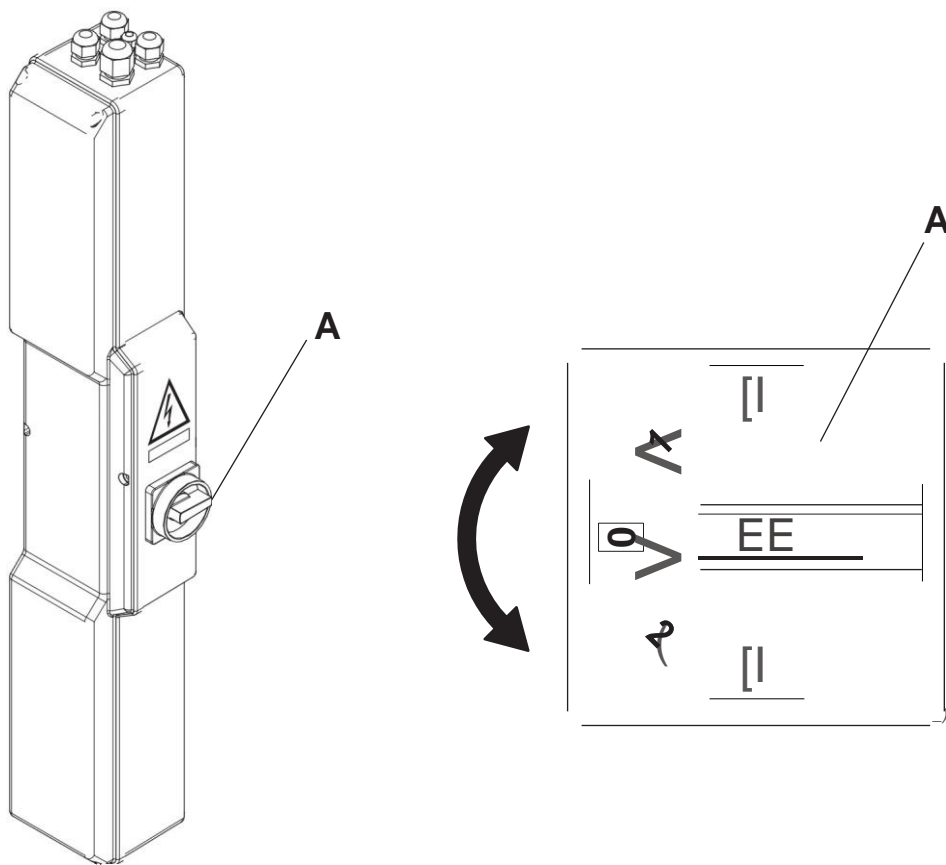
För eventuella tvivel om användning och underhåll av maskinen, se bruksanvisningen och vid behov auktoriserade tekniska servicecenter eller SPACE:s tekniska serviceavdelning.

7.4 Viktiga kontroller som skall göras

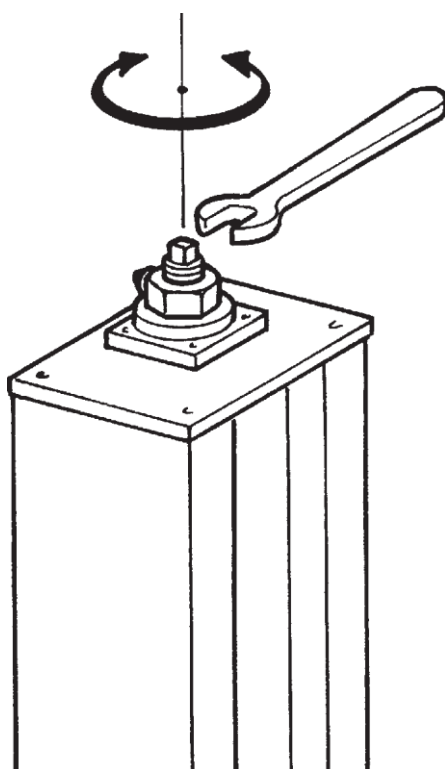
- Kontrollera att farliga situationer inte uppstår när arbete utförs. Stoppa maskinen omedelbart om några driftsproblem uppstår och kontakta den auktoriserade återförsäljarens tekniska tjänst.
- Kontrollera att arbetsområdet runt maskinen är fritt från potentiellt farliga föremål och att olja (eller annan oljig vätska) inte har spillts ut på golvet, vilket kan orsaka potentiell fara för operatören.
- Operatören skall bära lämpliga arbetskläder, skyddsglasögon, handskar och andningsmask för att undvika skador orsakade av damm eller föroreningar,

dinglande föremål som armband eller dylikskall inte bäras, långt hår skall knytas ihop, skorskall passa för det arbete som skall utföras.

- Kontrollera att demontering av en del av fordonet inte förändrar fördelningen av belastningen utöver förinställda acceptabla gränser.
- Vrid strömbrytaren till noll när arbete utförs på det upphöjda fordonet.



14



15

7.5 BESKRIVNING OCH FUNKTION AV MANÖVERORGAN

Använd manöverorganen på elskåpet (figur 14):

- SLÅ PÅ: Huvudbrytare (A) i läget "1"
- UPP: Läge
- NER: Läge
- SLÅ AV: huvudbrytare (A) i läge "0"

NÖDFÖRFARANDE: NÖDFALL MED STRÖMBRYTARE

NÖDSITUATION VID FALL: Vid strömavbrott kan belastningen sänkas till marken genom att ta bort plastkåpan högst upp på kolonnerna och växelsvis vrida varje ställskruv med en 17 mm skiftnyckel (figur 15)

8

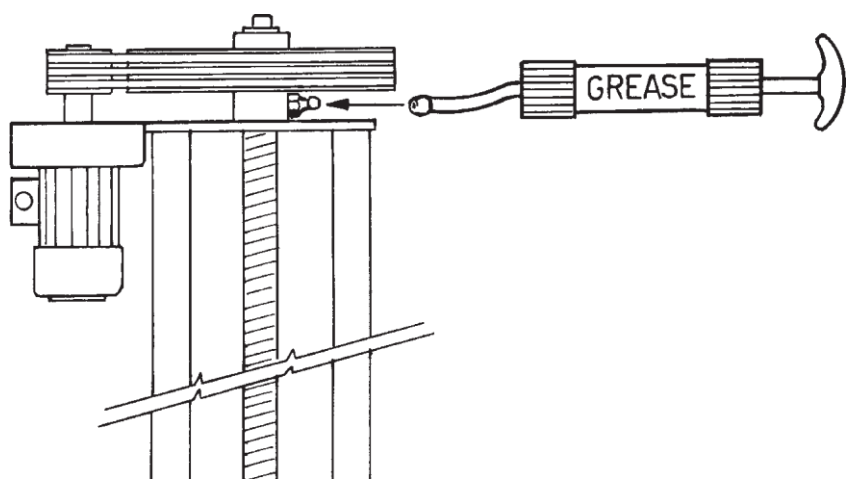
8.

Vissa problem som kan uppstå vid användning av hissen listas nedan. SPACE tar inget ansvar för skador på människor, djur och föremål orsakade av obehörig personal som använder utrustningen. Vid fel rekommenderas du att i god tid kontakta den teknisk serviceavdelningen för att få råd om hur arbete och/eller justeringar skall utföras under maximala säkerhetsförhållanden och därmed undvika risk för skador på människor, djur och föremål.

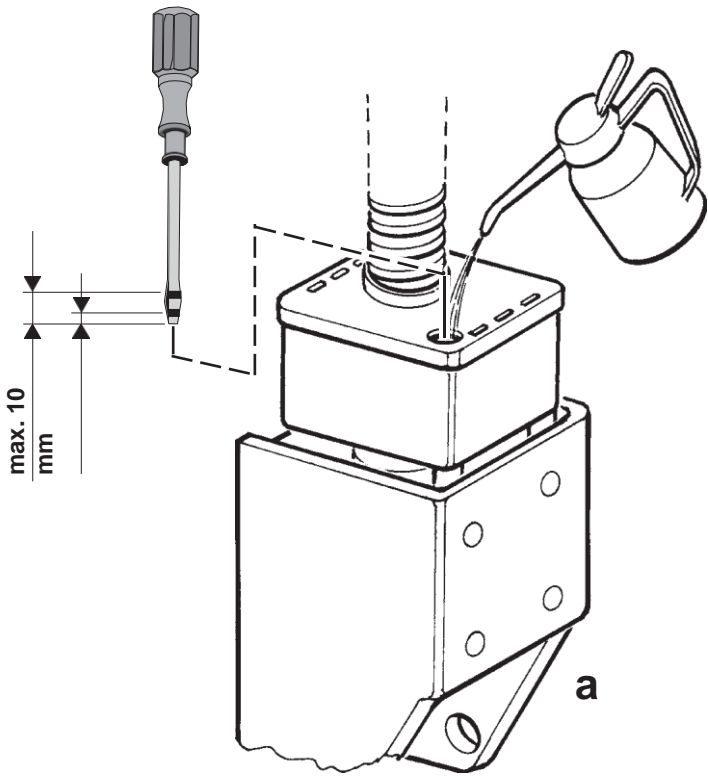
Teknisk servicepersonal krävs. Ingripande av andra förbjudet.

Vrid till 0 och hänglås huvudbrytaren i händelse av nödsituation och/eller underhåll till hissen

PROBLEM	ORSAK	LÖSNING
Ingenting händer	Huvudsäkringar har gått sönder Transformatorns säkringar har gått sönder Fel i elektriska systemet	Byta ut Byta ut Kontrollera
Lyftningen är inte avslutad	Kabeln för omjustering är trasig Motorns värmesond avstängd Belastning överstiger nominell kapacitet Nätspänningen för låg	Byta ut Vänta på återställning Följ bestämmelserna (avsnitt 1) Kontrollera
Vagnar stiger bara 300 mm och värmesond är därefter inaktivering	Mekaniskt block aktiverat på grund av slitage på stöd snäckskruv	Byta ut
Hissen löper inte smidigt	Transmissionens remmar glider	Justera eller byt ut remmarna
Mekaniskt block	Gränsbrytaren skadad	Byta ut
Mekaniskt block på maximal höjd av motsatt enbart kolonnvagn	Felaktig justering av inriktningskabel	Justera eller byt ut remmarna
Lyften justeras inte om under nedåtgående (mot-platskolumnen är högre) uppåtslag (motsatt sam-kolumn är lägre)	Kabelns friktionen i manteln är för hög eftersom manteln är klämd eller skadad. Problemet är kännetecknas av olikheter i "A" värde – som specificerat under punkt 6.6- som är högre än 3-4 mm mellan upp- och nedslag. Distansen som hämmar omjusteringssystemet har INTE tagits bort	Byt ut mantel och kabel Ta bort och justera mekanismen för korrekt omjustering (punkt 6.6)

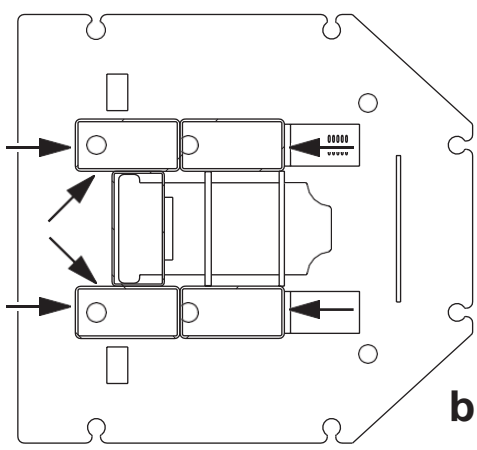


16



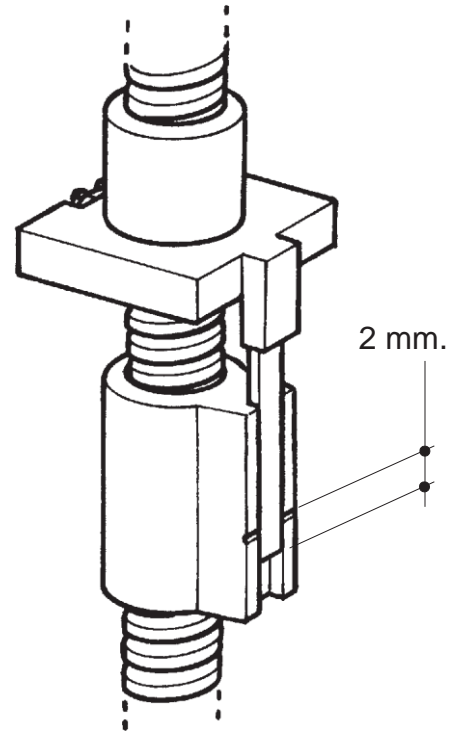
max. 10 mm

a



b

17



2 mm.

18



på smörjtanken med olja (ESSO GEAR OIL 85W-140 eller liknande)

9. UNDERHÅLL

Vid underhåll, ställ in huvudströmbrytaren på 0 (noll).



*Varning: flytta mekaniska delar.
Borttagning av vakter på förarens risk*

9.1 Glidbanor - Figur 17b

Smörj glidskorna för glidbanor var 3 månad med olja.

9.2 Smörjtankar - Figur 17a

Minst en gång om året, skall plåtskydden demonteras och fyll



10. FÖRVARING

- I händelse av att hissen skall förvaras under längre perioder, skall strömförsörjningen kopplas bort, tankarna tömmas som innehåller vätskor och används för maskindrift och alla delar skall skyddas som kan skadas av damm.
- Smörj de delar som kan skadas av torrhet.
- När maskinen startas upp igen, byt ut tätningarna som anges i avsnittet reservdelar.

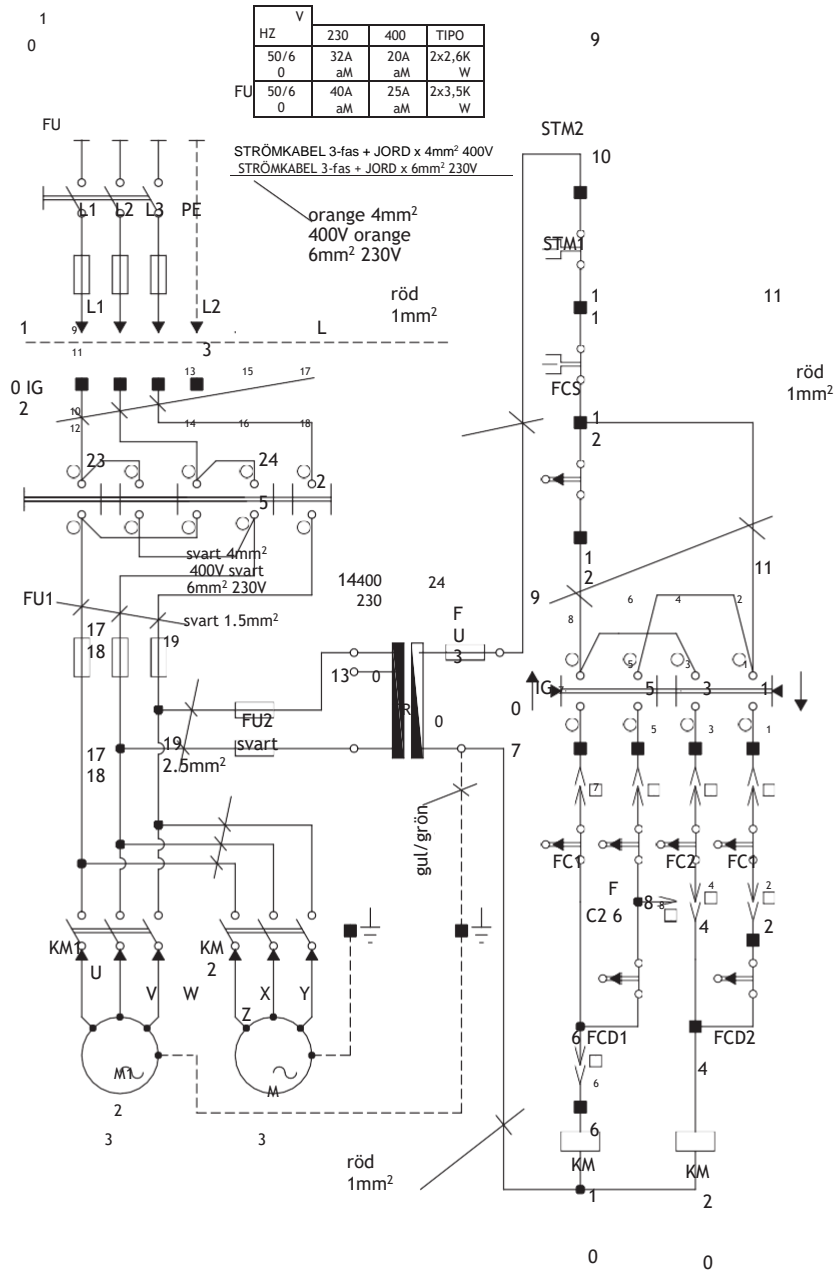
10.1 Skrotning

- Om beslutet fattas att inte längre använda denna maskin, rekommenderar vi att den tas ur bruk.
- Modifiera alla delar av maskinen som kan vara riskfyllda som lämnar den ofarlig.
- Sortera delar enligt avfallsklass.
- Kassera som metallskrot och för till ett godkänt skrotförvaringscenter.
- Särskilt avfall skall sorteras i enhetliga typer och sedan kasseras till godkända kanaler.



11. ELEKTRISK INSTALLATION

Elinstallationer måste göras av användaren



	TERMINAL
	N ° POL KONTAKTANSLUTNING FC1, FC2 OCH FCD1
	KONTAKTANSLUTNING FC1, FC2 OCH FCD1
	KOMMANDOTRANSFORMATOR 50 VA 0-230-400/0-24
	1/2 KOMMANDO FOR MOTORNS FJARRKOPPLING
	MOTORNS VARMESOND
	1/2 POSTMOTOR
	GEN. FASVÄXELRIKTARE MED KOMMANDO FOR STIGNING/SÄNKNING
	SEKUNDÄR SKYDDSSÄKRING TR 5X20F 3.15A 250V SNABB
	PRIMÄR SKYDDSSÄKRING TR 5X20F 1A 250V RAPID (230V VERSION) 10,3 X 381A 500V GL (VERSION 400V)
	TRIPPEL SÄKRINGAR FÖR MOTORANSLUTNING 10,3 X 38 32A 400V AM (VERSION 230V) (2 X 2,6KW) 14 X 51 40A 500V AM (2 X 3,5KW); 10,3 X 38 20A 500V AM (VERSION 400V) (2 X 2,6 KW) 10,3 X 38 25A 500V AM (2 X 3,5KW)
	VÄXEL FOR STIGGRÄNS
	1/2 GRANSBRYTARE FOR VAGNNEDSTIGNING

		GRÄNSOMKOPPLARE TILL BLOCKVAGN 2 TILL HÖGRE ÅN VAGN 1
		ÄNDLÄGESBRYTARE TILL BLOCKVAGN 1 HÖGRE ÅN VAGN 2
		BENÄMNINGAR

SIDAN LÄMNADES AVSIKTLIGT TOM

TABELL ÖVER RESERVDELAR

SÅ HÄR LÄGGER DU EN ORDER PÅ RESERVDELAR

När man lägger en order på reservdelar, ange alltid relevant **nummer för reservdelen** till auktoriserad återförsäljare. Numret finns i den relevanta tabellen över reservdelar i bruksanvisningen.

Tabellen (identifierad med ett nummer och ett revisionsindex) skall väljas bland dem i **tabellsammanfattningen** i början av bruksanvisningen för reservdelar.

För att välja rätt tabell skall du känna till följande:

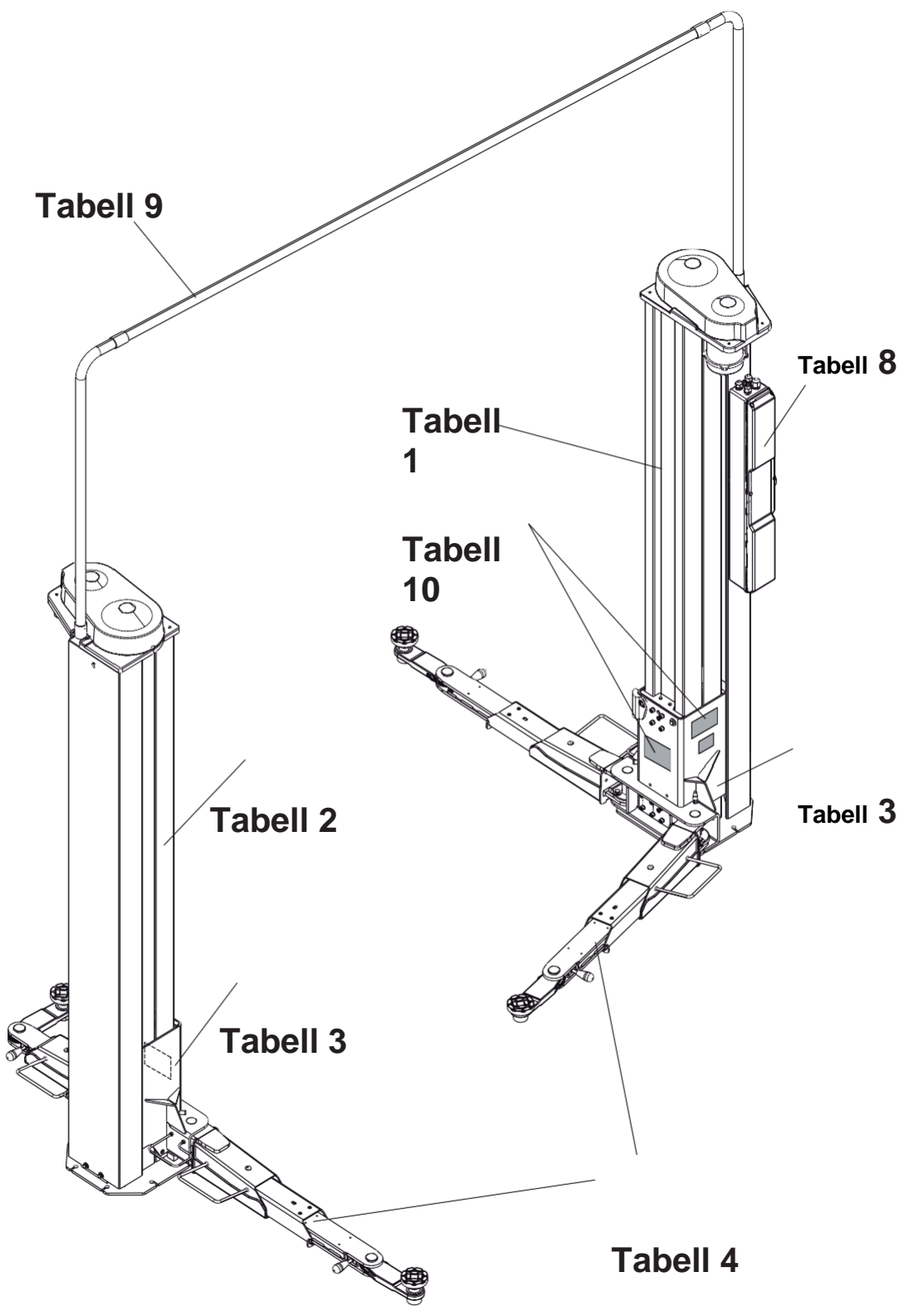
- **Maskinmodell och** serienummer (**anges på** skylten med serienummer).
- **Funktionell enhet som delen tillhör (se detaljvyn bruksanvisningen för reservdelar).**

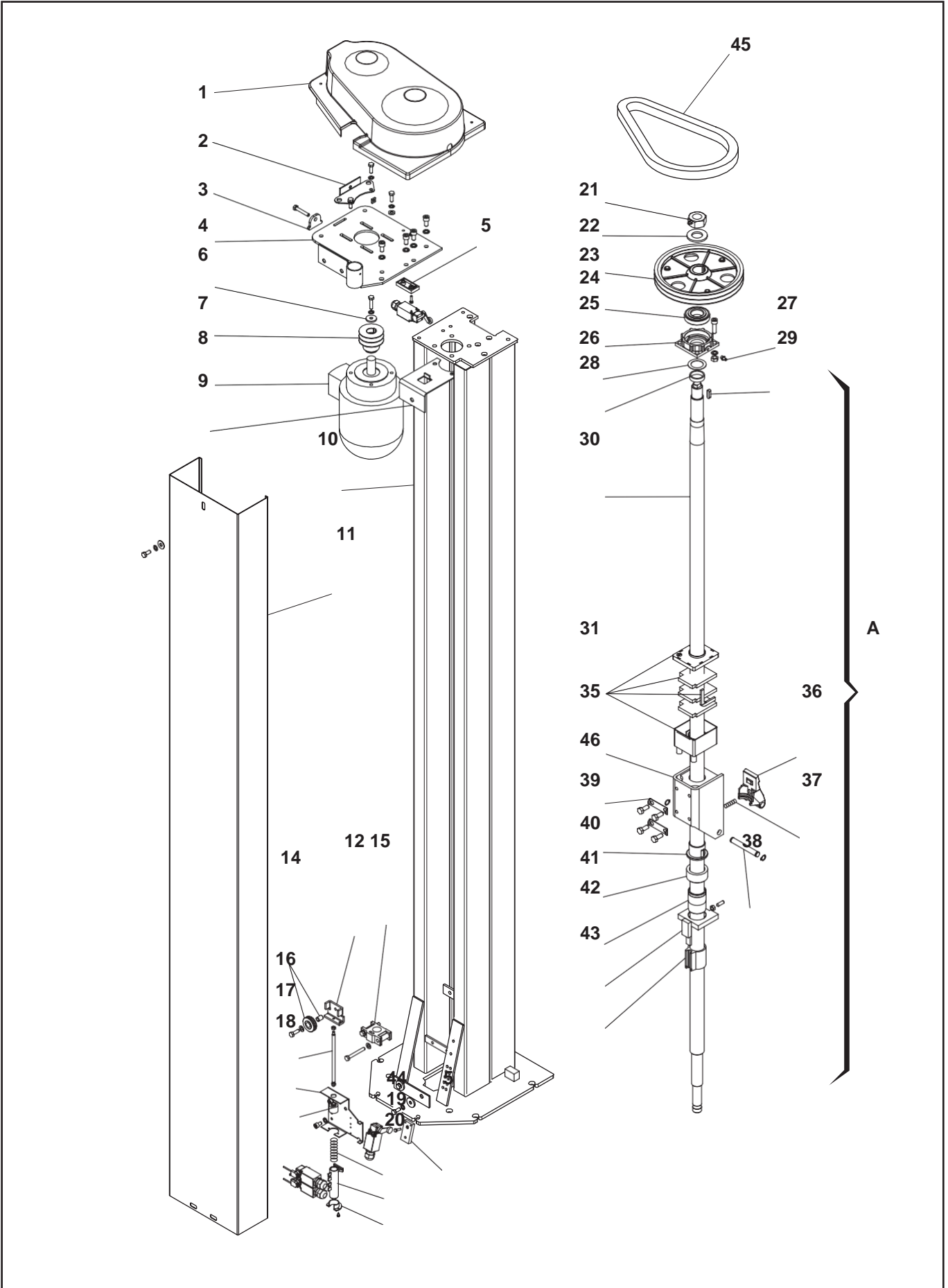
VARNING!

För korrekt hantering av kvarstående risker finns piktogram på maskinen för att visa de områden som är utsatta för risk under drift. Dessa indikationer finns på självhäftande etiketter med en identifikationskod.

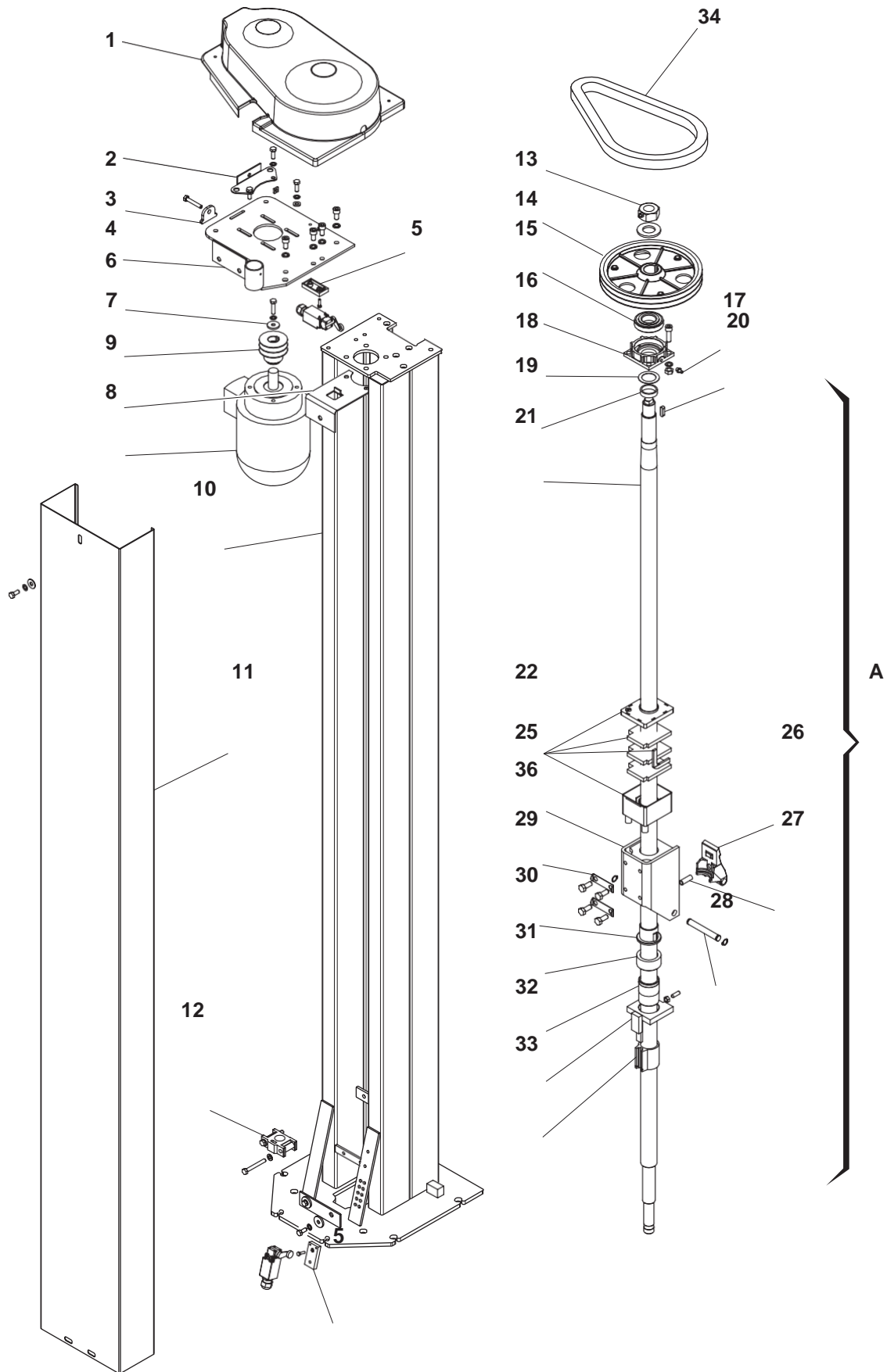
Viktigt: skulle etiketterna tappas bort eller bli oläsliga, skall ersättningar från tillverkaren beställas och fästa dem enligt bilden i diagrammet (Fliken 10).

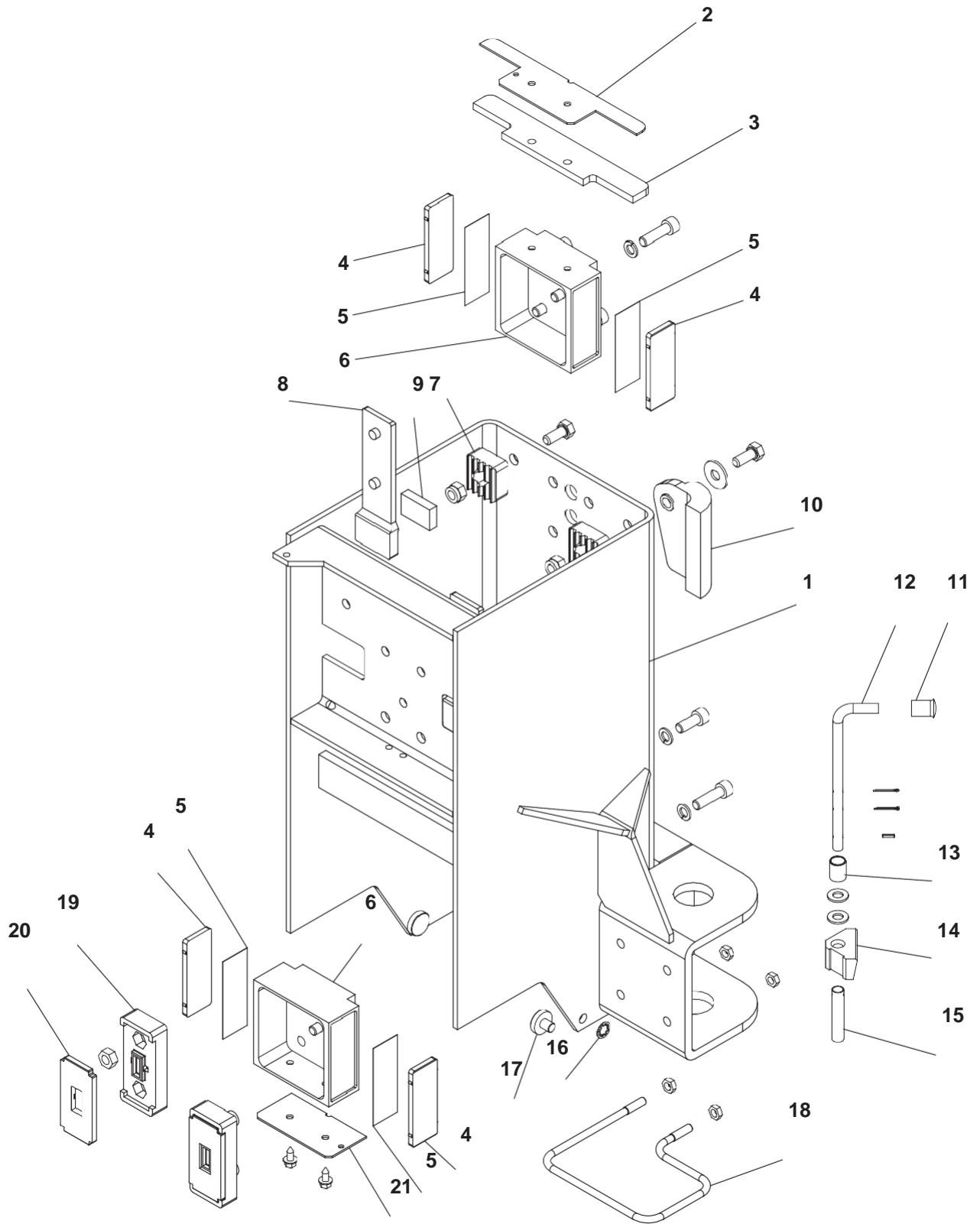




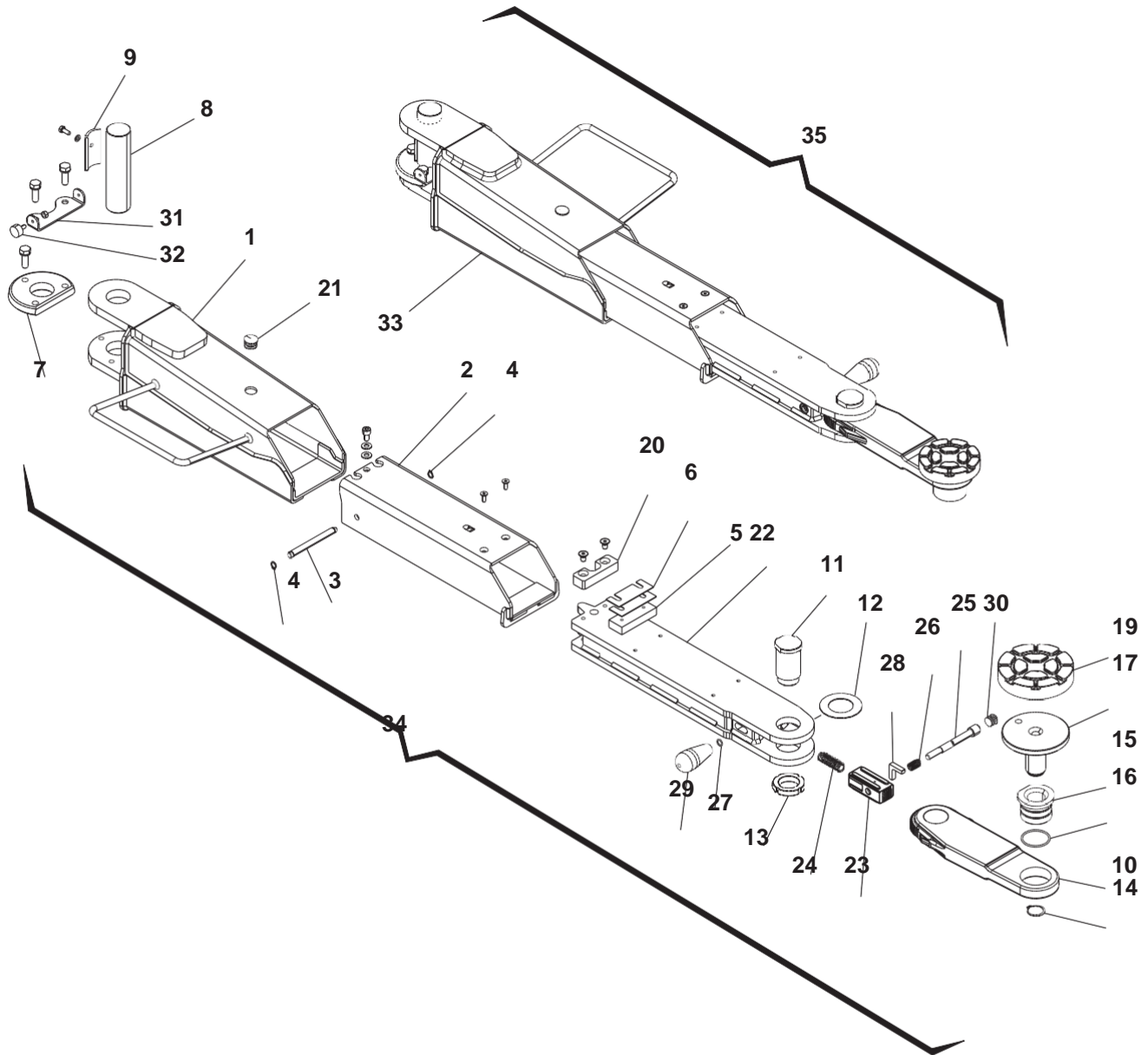


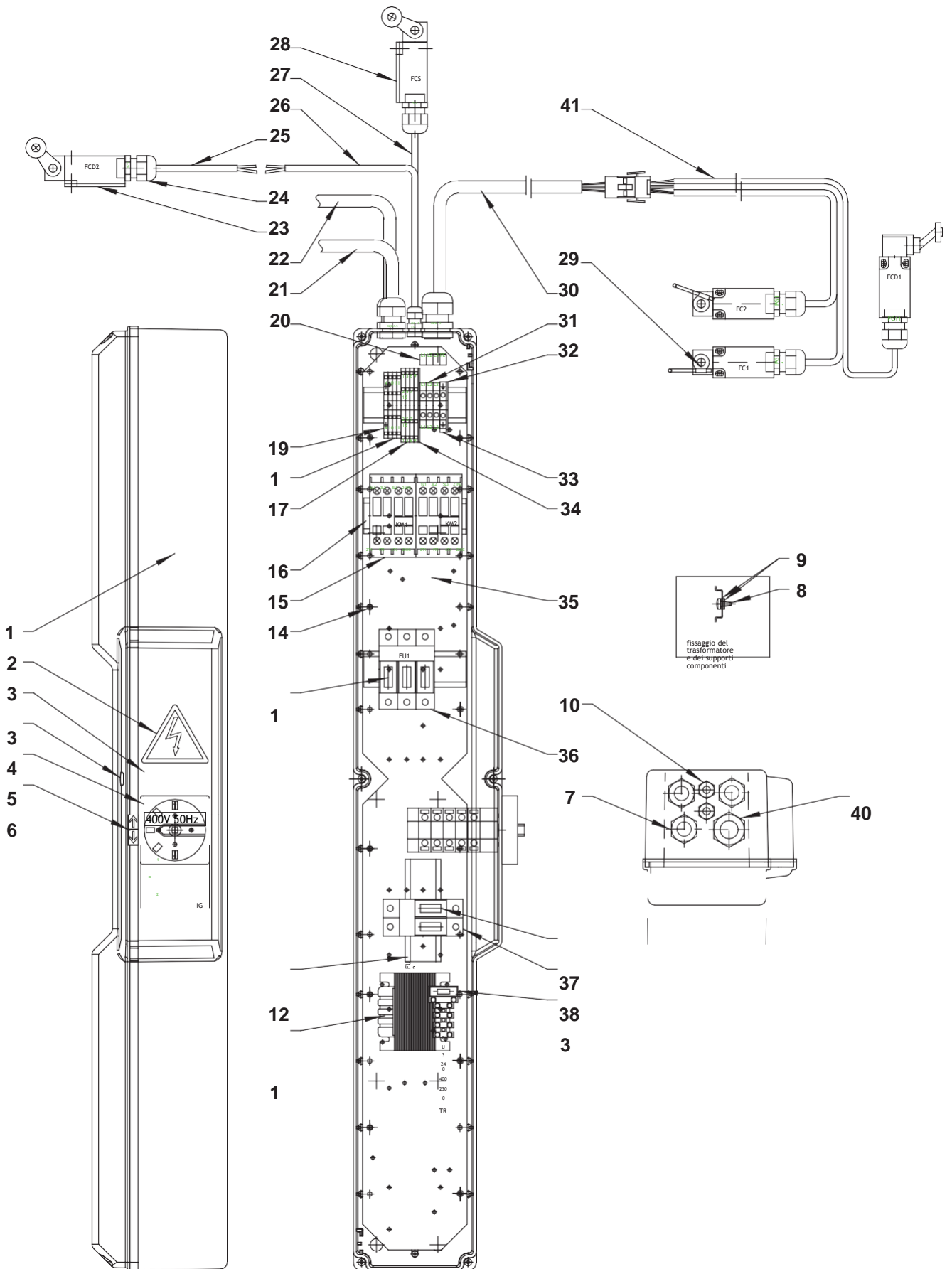
10-06-2021

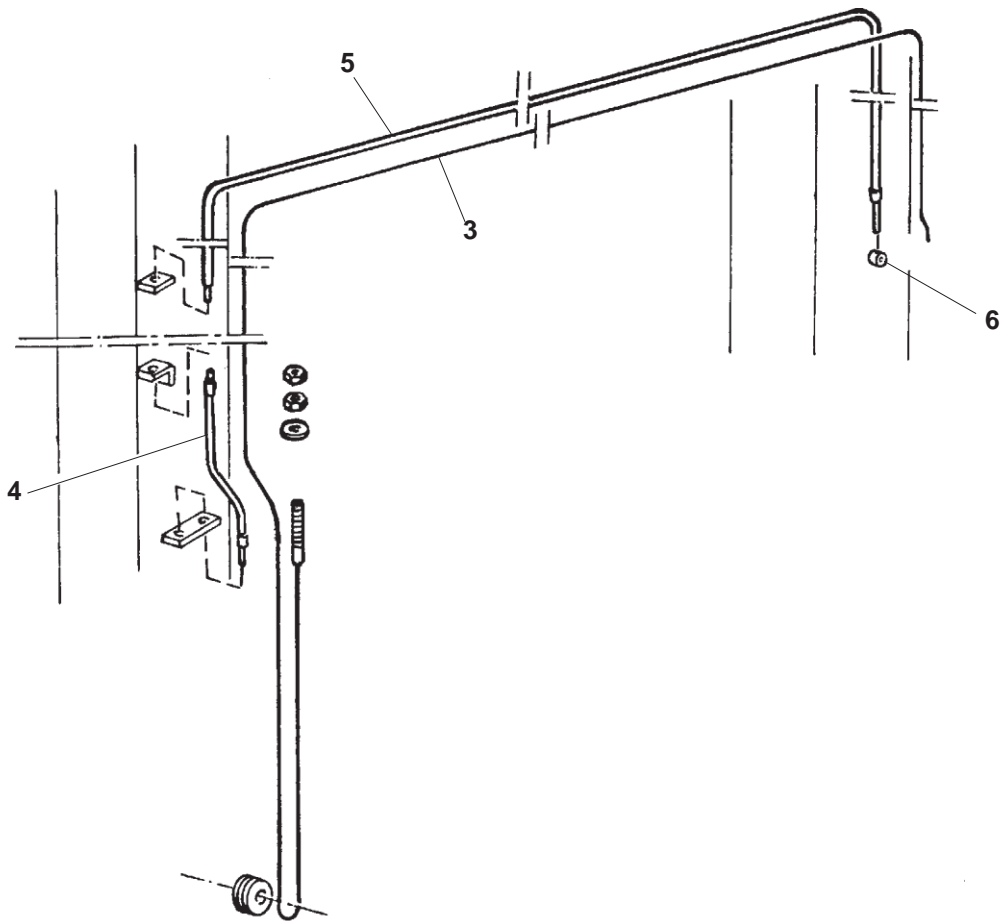
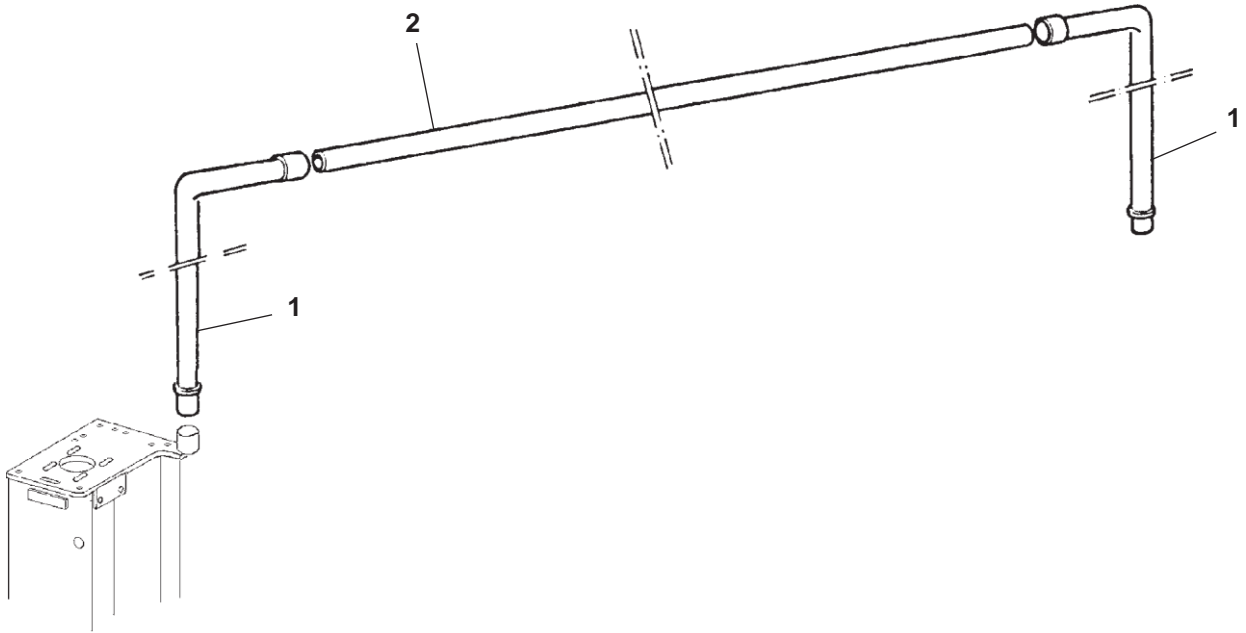


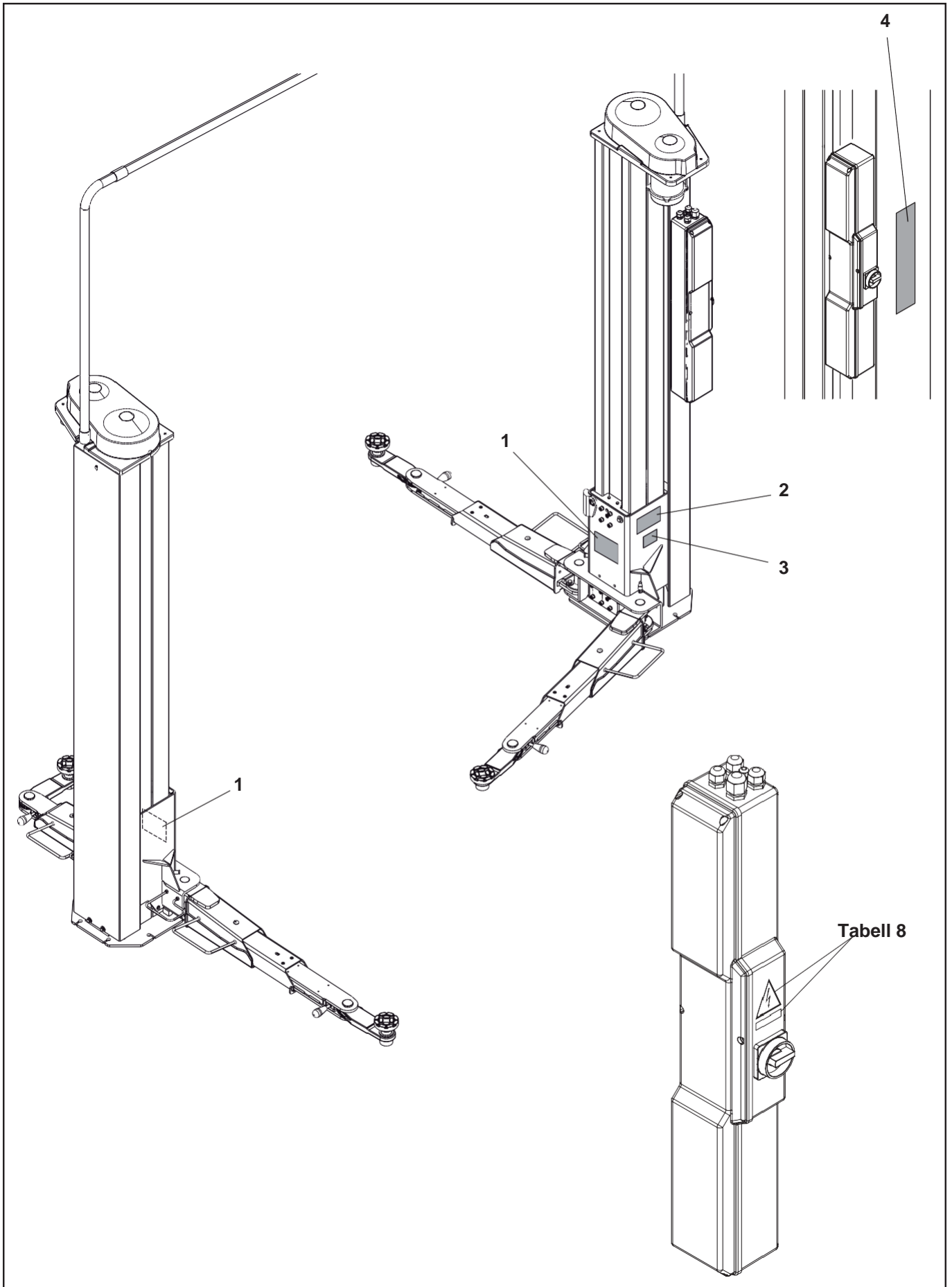


10-06-2021











SIDAN LÄMNADES AVSIKTLIGT TOM



VIKTIGT

Installatören bör göra regelbundna besök. För att säkerställa efterlevnad av lagbestämmelser, **se till att rutininspektioner utförs av behörig personal.**

Kontrollera golvet

- *Kontroll av spänning*

- *Huvudbrytare*
- *Upp/ner-kontroll*
S
- *Korrekt vagnsrörelse - driftkontroll*
- *Kontroll av rörelse i slutet av*
uppåtgående rörelse
- *Kontroll av nedåtgående rörelse*
- *Korrekt driftkontroll för omjusteringsenhet*
- *Atdragning av momentreglering av retentionsskruvar som*
fäster kolonnen på golvet
- *Teleskopiska armar korrekt glidstyrning*
- *Korrekt armstoppsförlovninng och frigör kontroll*
- *Nivåkontroll för skruvmörjningsanordning*
- *Smörjreglage för glidstyrning*
- *Fotskyddsanordningar exakt*
positionsstyrning
- *Kontrollera lim- och självhäftande lägeskontroll*
- Lastkapacitet _____
- - Varningar - _____
- - Serienummer - _____

Montörens signatur och stämpel

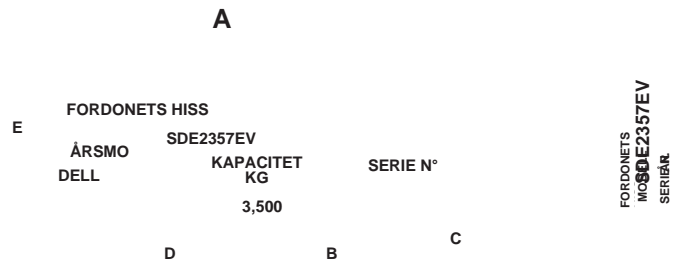
Installationsdatum - _____

PERIODISKT BESÖK
SKALL SLUTFÖRAS AV INSTALLATÖREN -

Kontrollåtgärd

Dataf	irma	Dataf	irma	Dataf	irma	Dataf	irma	Dataf	irma
-------	------	-------	------	-------	------	-------	------	-------	------

<input type="checkbox"/>	Kontroll av huvudmutterns slitage	<input type="checkbox"/>	<input type="checkbox"/>	<input type="checkbox"/>	<input type="checkbox"/>	<input type="checkbox"/>	<input type="checkbox"/>	<input type="checkbox"/>	<input type="checkbox"/>
• <input type="checkbox"/>	Huvudbrytare	<input type="checkbox"/>	<input type="checkbox"/>	<input type="checkbox"/>	<input type="checkbox"/>	<input type="checkbox"/>	<input type="checkbox"/>	<input type="checkbox"/>	<input type="checkbox"/>
• <input type="checkbox"/>	Upp/ner-kontroll	<input type="checkbox"/>	<input type="checkbox"/>	<input type="checkbox"/>	<input type="checkbox"/>	<input type="checkbox"/>	<input type="checkbox"/>	<input type="checkbox"/>	<input type="checkbox"/>
• <input type="checkbox"/>	Kontroll av rörelse i slutet av uppåtgående rörelse	<input type="checkbox"/>	<input type="checkbox"/>	<input type="checkbox"/>	<input type="checkbox"/>	<input type="checkbox"/>	<input type="checkbox"/>	<input type="checkbox"/>	<input type="checkbox"/>
• <input type="checkbox"/>	Kontroll av nedåtgående rörelse	<input type="checkbox"/>	<input type="checkbox"/>	<input type="checkbox"/>	<input type="checkbox"/>	<input type="checkbox"/>	<input type="checkbox"/>	<input type="checkbox"/>	<input type="checkbox"/>
• _____ <input type="checkbox"/>	Korrekt driftkontroll för omjusteringsenhet	<input type="checkbox"/>	<input type="checkbox"/>	<input type="checkbox"/>	<input type="checkbox"/>	<input type="checkbox"/>	<input type="checkbox"/>	<input type="checkbox"/>	<input type="checkbox"/>
• <input type="checkbox"/>	Åtdragning av momentreglering av retentionsskruvar som fäster kolonnen på golvet	<input type="checkbox"/>	<input type="checkbox"/>	<input type="checkbox"/>	<input type="checkbox"/>	<input type="checkbox"/>	<input type="checkbox"/>	<input type="checkbox"/>	<input type="checkbox"/>
• <input type="checkbox"/>	Teleskopiska armar korrekt glidstyrning	<input type="checkbox"/>	<input type="checkbox"/>	<input type="checkbox"/>	<input type="checkbox"/>	<input type="checkbox"/>	<input type="checkbox"/>	<input type="checkbox"/>	<input type="checkbox"/>
• <input type="checkbox"/>	Korrekt armstoppsförlovninng och frigör kontroll	<input type="checkbox"/>	<input type="checkbox"/>	<input type="checkbox"/>	<input type="checkbox"/>	<input type="checkbox"/>	<input type="checkbox"/>	<input type="checkbox"/>	<input type="checkbox"/>
• <input type="checkbox"/>	Nivåkontroll för skruvsmörjningsanordning	<input type="checkbox"/>	<input type="checkbox"/>	<input type="checkbox"/>	<input type="checkbox"/>	<input type="checkbox"/>	<input type="checkbox"/>	<input type="checkbox"/>	<input type="checkbox"/>
• <input type="checkbox"/>	Smörjreglage för glidstyrning	<input type="checkbox"/>	<input type="checkbox"/>	<input type="checkbox"/>	<input type="checkbox"/>	<input type="checkbox"/>	<input type="checkbox"/>	<input type="checkbox"/>	<input type="checkbox"/>
• <input type="checkbox"/>	Fotskyddsanordningar exakt positionsstyrning	<input type="checkbox"/>	<input type="checkbox"/>	<input type="checkbox"/>	<input type="checkbox"/>	<input type="checkbox"/>	<input type="checkbox"/>	<input type="checkbox"/>	<input type="checkbox"/>
• <input type="checkbox"/>	Kontrollera lim- och självhäftande lägeskontroll	<input type="checkbox"/>	<input type="checkbox"/>	<input type="checkbox"/>	<input type="checkbox"/>	<input type="checkbox"/>	<input type="checkbox"/>	<input type="checkbox"/>	<input type="checkbox"/>
• <input type="checkbox"/>	Kontrollera skicket för lyftdynor	<input type="checkbox"/>	<input type="checkbox"/>	<input type="checkbox"/>	<input type="checkbox"/>	<input type="checkbox"/>	<input type="checkbox"/>	<input type="checkbox"/>	<input type="checkbox"/>
• - Lastkapacitet _____ <input type="checkbox"/>		<input type="checkbox"/>	<input type="checkbox"/>	<input type="checkbox"/>	<input type="checkbox"/>	<input type="checkbox"/>	<input type="checkbox"/>	<input type="checkbox"/>	<input type="checkbox"/>
• - Varningar - _____ <input type="checkbox"/>		<input type="checkbox"/>	<input type="checkbox"/>	<input type="checkbox"/>	<input type="checkbox"/>	<input type="checkbox"/>	<input type="checkbox"/>	<input type="checkbox"/>	<input type="checkbox"/>
• Serienummer - _____ <input type="checkbox"/>		<input type="checkbox"/>	<input type="checkbox"/>	<input type="checkbox"/>	<input type="checkbox"/>	<input type="checkbox"/>	<input type="checkbox"/>	<input type="checkbox"/>	<input type="checkbox"/>



Identifieringsskylt

Lyftkapacitet

FÖRSIKTIGT: Mixtra inte med, hugga, byt eller ta bort identifieringsskylten. Täck inte över den med paneler etc., eftersom den alltid måste vara synlig.
Nämnda plattan ska alltid hållas ren.

VARNING: Om plattan oavsiktligt skadas (avlägsnas från maskinen, skadad eller till och med delvis oläslig) ska tillverkaren omedelbart informeras.

A Kapacitetslyft

A Lyftkapacitet

A Lyftkapacitet

A Lyftkapacitet

Innehållet i EG-försäkran om överensstämmelse (med referens till punkt 1.7.4.2, skrivelse c) av direktiv 2006/42/EG)

Med referens till bilaga II, del 1, avsnitt A i direktiv 2006/42/EG, innehåller försäkran om överensstämmelse som medföljer maskinen:

1. företagets namn och tillverkarens fullständiga adress och, i förekommande fall, dess auktoriserad representant;

Se första sidan i manualen

2. Namn och adress till den person som är behörig att sammanställa det tekniska underlaget, som måste vara etablerat i samhället.

Det sammanfaller med tillverkaren. Se första sidan i manualen

3. beskrivning och identifiering av maskinen, inklusive dess generiska namn, funktion, modell, typ, serienummer, handelsnamn;

Se första sidan i manualen

4. ett uttalande som explicit försäkrar att maskinparken är i överensstämmelse med alla relevanta bestämmelser i detta direktiv och, i förekommande fall, ett liknande uttalande som försäkrar överensstämmelse med andra samhällsdirektiv och/eller relevanta bestämmelser som maskinen uppfyller. Dessa referensers skall vara de för de texter som offentliggörs den i Europeiska unionens officiella tidning;

Maskinparkens skall uppfylla följande tillämpliga direktiv: 2006/42/EG

Maskindirektiv

2014/30/EU

Direktiv om elektromagnetisk kompatibilitet

2014/35/EU

Lågspänningsdirektiv

5. i förekommande fall, namn, adress och identifikationsnummer för det anmälda organ som utförde den EG-typkontroll som refereras i bilaga IX och numret på EG-typintyget;

INTE TILLÄMPLIGT

6. i förekommande fall, namn, adress och identifikationsnummer för det anmälda organ som godkände det fullständiga kvalitetssäkringssystemet som avses i bilaga X.

INTE TILLÄMPLIGT

7. i förekommande fall, med referens till de harmoniserade standarder som avses i artikel 7 paragraf 2, som har tillämpats;

UNI EN ISO 12100:2010

Maskinparkens säkerhet - Allmänna principer för design - Risk bedömning och riskminskning;

UNI EN 1493: 2010

Fordonshissar

IEC EN 60204-1:2006/AC:2010

Maskinsäkerhet - Maskiners elektriska utrustning - Del 1: Allmänna krav

8. i förekommande fall, referens till andra tillämpade standarder och tekniska specifikationer;

INTE TILLÄMPLIGT

9. plats och datum för förklaring;

Trana, / /

10. identifiering och underskrift av den person som är behörig att upprätta försäkran på tillverkarens eller dennes representants vägnar.

SIMONE FERRARI VP VSG VD för Europa

