

Monteringsinstruktion för regulator RI-27

För Citroen och Renault

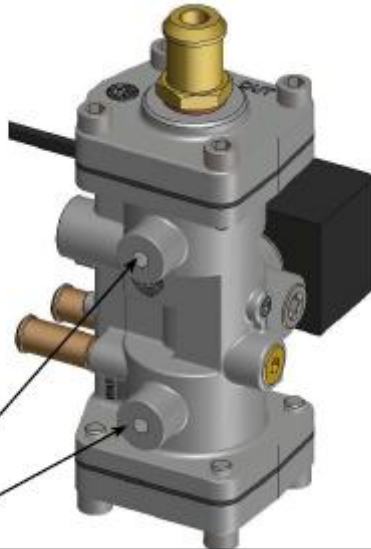
Arbetstryck: 200 +/-30 kPa

Arbetstemperatur: Min -40°C/Max 120°C

Ventilens öppningstryck: 1.95 MPa

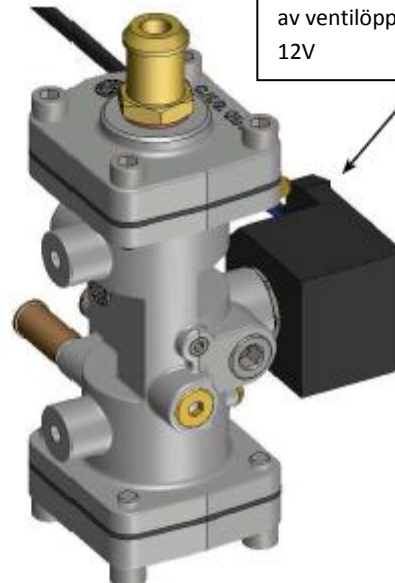
Homologeringsnr: E24-110R-000026

FAS 1



Demontera den gamla regulatorn från fästet.
Anpassa fästet och montera den nya regulatorn.

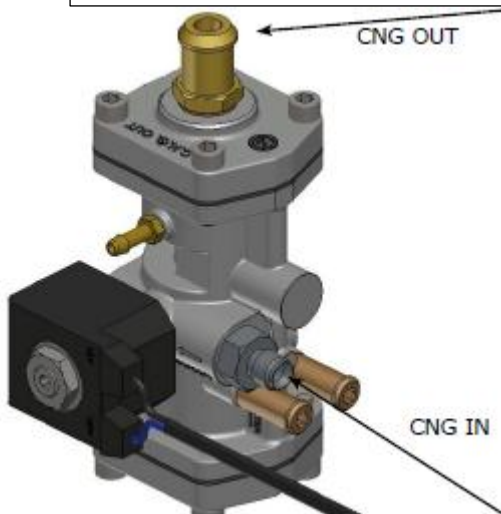
FAS 2



Anslut till CNG
ECU'n, Anslutning
av ventilöppning till
12V

FAS 3

Anslut gummislangen till gasinjektorerna
med gasfilter emellan.



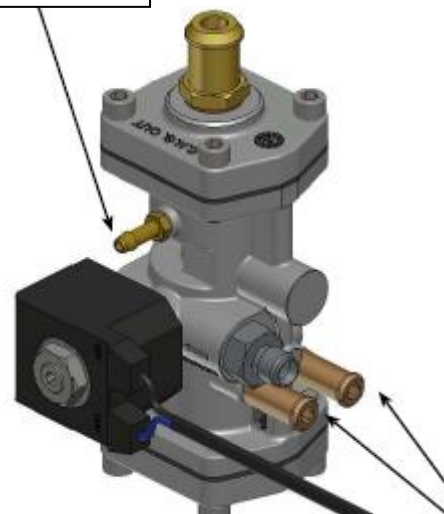
CNG OUT

CNG IN

Anslut koppar/stålröret till
avstängningsventilen.

FAS 4

Vakuumanlutning



Anslut regulatorn med gummislangarna
från bilens kylarvattensystem