



# MOBILE MECHANICAL FILTER UNIT W/ 2/3M EXTRACTION ARM

## MOBIL FILTERENHET MED 2/3 METER UTSUGSARM



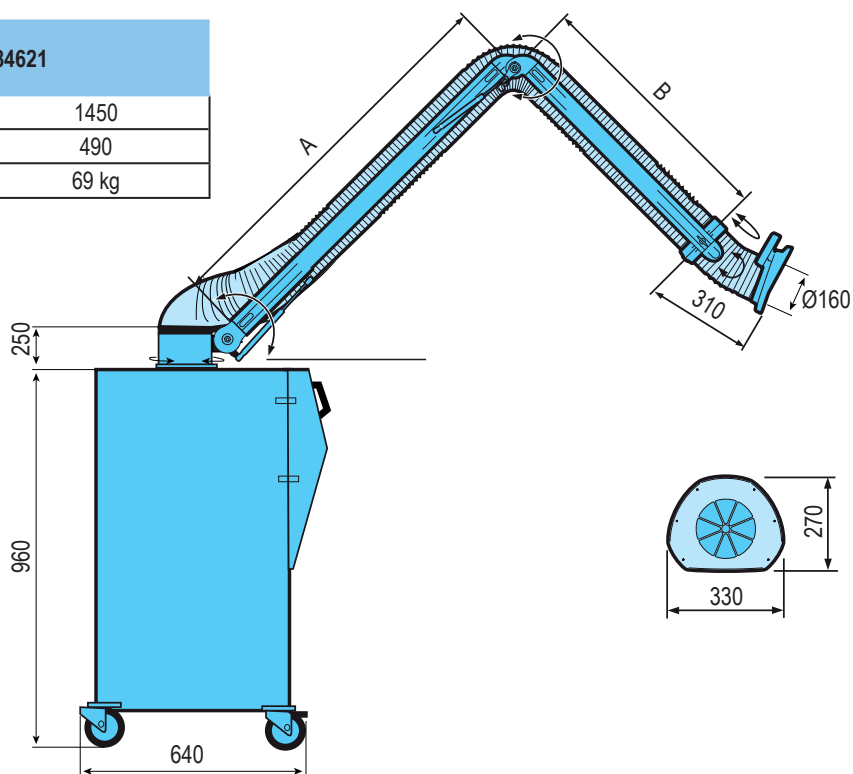
Part No. / Art. Nr. / Réf.:  
**84620, 84621**

**TECHNICAL DATA / TEKNISKA DATA / DONNEES TECHNIQUES**

TECHNICAL DATA	84620, 84621	EN
Performace	approx 1200m <sup>3</sup> /h	
Engine power	0,75 kW, 2800RPM 1-ph 230VAC	
Filter performance	>98% according to DOP	
Filter area	14 m <sup>2</sup>	
Filter housing LxWxH	960 x 470 x 640 mm	
Hose properties	Nonflammable, suitable for welding and fumes	
Hose temperature range	-10°C – +90°C	
Gas spring working temperature	+20°C	
Gas spring temperature range	-40°C – +90°C	

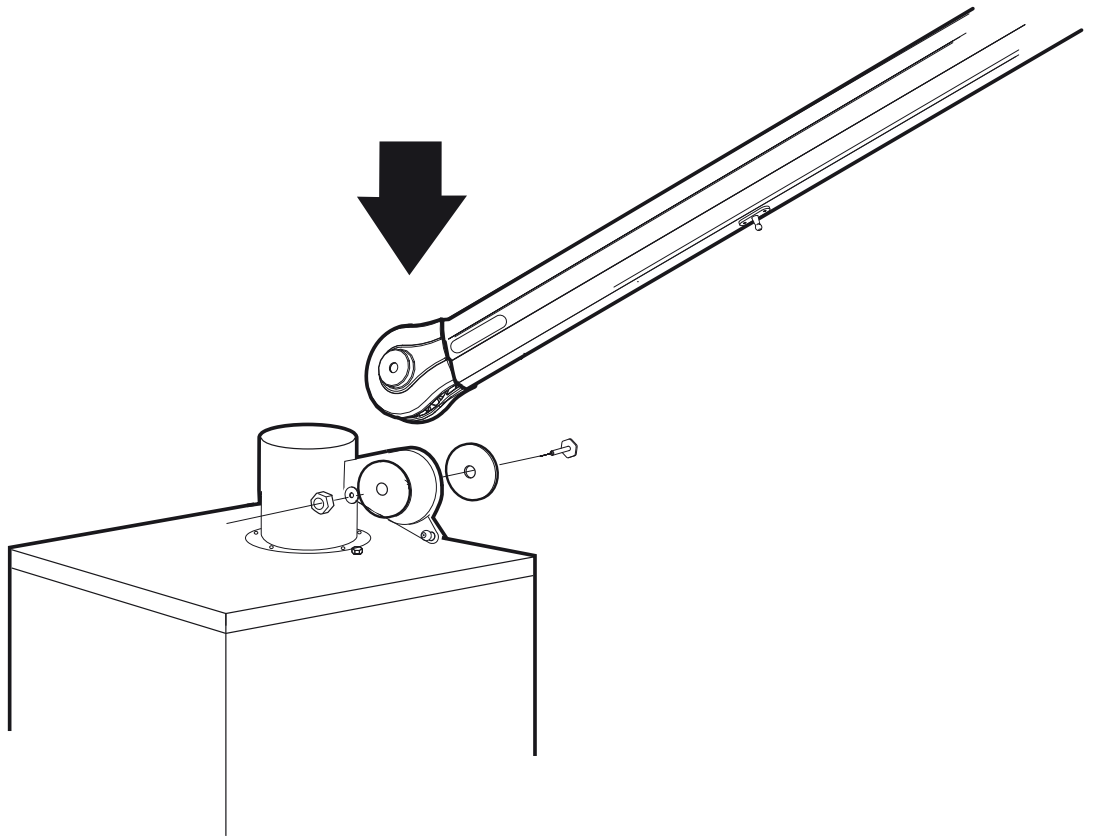
TEKNISKA DATA	84620, 84621	SE
Prestanda	ca 1200m <sup>3</sup> /h	
Motoreffekt	0,75 kW, 2800RPM 1-ph 230VAC	
Filterstandard	>98% enligt DOP	
Filterarea	14 m <sup>2</sup>	
Filterhus LxBxH	960 x 470 x 640 mm	
Slangegenskaper	Svårantändlig, lämplig för svets och rökgaser	
Slang temperaturområde	-10°C – +90°C	
Gasfjäder arbetstemperatur	+20°C	
Gasfjäder temperaturområde	-40°C – +90°C	

MEASUREMENTS / MÅTT OCH VIKT (MM)	84620	84621
A	950	1450
B	490	490
Weight / vikt	67 kg	69 kg

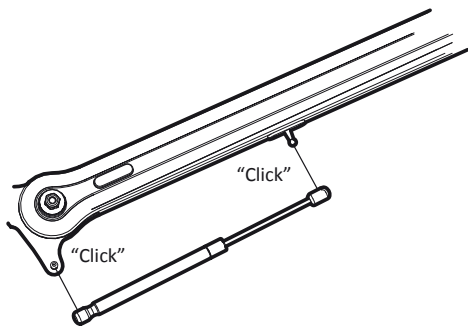

**ACCESSORIES / TILLBEHÖR**

PART NO.	DESCRIPTION	BESKRIVNING
84623	Replacement filter cartridge (standard)	Patronfilter kassett (standard)
84624	Carbon filter replacement filter cartridge	Kolfilterpatron

1



2



3

