



# Kraftfahrt-Bundesamt

D-24932 Flensburg

## Mitteilung über die Erteilung der Genehmigung



für einen Typ eines Scheinwerfers nach der Regelung Nr. 112  
**einschließlich der Ergänzung 3**

Communication concerning **approval granted**

of a type of headlamp pursuant to Regulation No. 112  
**including supplement 3**

Nummer der Genehmigung: **001901**  
Approval No.:

Erweiterung Nr.: -  
Extension No.:

1. Fabrik- oder Handelsmarke der Einrichtung:  
Trade name or mark of the device:



2. Bezeichnung des Herstellers für den Typ der Einrichtung:  
Manufacturer's name for the type of device:  
**1F3.1418**

3. Name und Anschrift des Herstellers:  
Manufacturer's name and address:  
**Hella KGaA Hueck & Co.**  
**D-59552 Lippstadt**

4. Gegebenenfalls Name und Anschrift des Vertreters des Herstellers:  
If applicable, name and address of manufacturer's representative:  
**entfällt**  
**not applicable**

5. Zur Genehmigung vorgelegt am:  
Submitted for approval on:  
**28.04.2004**

6. Technischer Dienst, der die Prüfungen für die Genehmigung durchführt:  
Technical service responsible for conducting approval tests:  
**Lichttechnisches Institut der Universität Karlsruhe**  
**D-76128 Karlsruhe**

7. Datum des Gutachtens des Technischen Dienstes:  
Date of report issued by that service:  
**08.06.2004**



# Kraftfahrt-Bundesamt

D-24932 Flensburg

---

2

Nummer der Genehmigung: 001901

Approval No.:

8. Nummer des Gutachtens des Technischen Dienstes:  
Number of report issued by that service:  
**SWR 437 FL**
9. Kurze Beschreibung:  
Brief description:  
  
Kategorie nach der entsprechenden Aufschrift: **HR**  
Category as described by the relevant marking:  
  
Anzahl und Kategorie(n) der Glühlampe(n): **1 x H1**  
Number and category(ies) of filament lamp(s):
10. Stelle, an der das Genehmigungszeichen angebracht ist:  
Approval mark position:  
**auf dem unteren Rand des Reflektors**  
**on the upper edge of the reflector**
11. Grund (Gründe) für die Erweiterung der Genehmigung:  
Reason(s) for extension of approval:  
**entfällt**  
**not applicable**
12. Die Genehmigung wird **erteilt**  
Approval **granted**



# Kraftfahrt-Bundesamt

D-24932 Flensburg

---

3

Nummer der Genehmigung: 001901  
Approval No.:

13. Ort: **D-24932 Flensburg**  
Place:
14. Datum: **08.07.2004**  
Date:
15. Unterschrift: **Im Auftrag**  
Signature:

(Koark)



16. Dieser Mitteilung ist eine Liste der Unterlagen beigefügt, die bei der Genehmigungsbehörde hinterlegt sind. Diese Unterlagen sind auf Anfrage erhältlich.  
The list of documents deposited with the Administrative Service which has granted approval is annexed to this communication and may be obtained on request.

**Nebenbestimmungen und Rechtsbehelfsbelehrung**  
**Collateral clauses and instruction on right to appeal**

**1 Gutachten mit Anlagen**  
**Test report with enclosures**



# Kraftfahrt-Bundesamt

D-24932 Flensburg

---

Nummer der Genehmigung: 001901

- Anlage -

## Nebenbestimmungen und Rechtsbehelfsbelehrung

### Nebenbestimmungen

Jede Einrichtung, die dem genehmigten Typ entspricht, ist gemäß der angewendeten Vorschrift zu kennzeichnen.

Das Genehmigungszeichen lautet wie folgt:

HR 00    1901    **E1**    37,5

Die Einzelerzeugnisse der reihenweisen Fertigung müssen mit den Genehmigungsunterlagen genau übereinstimmen. Änderungen an den Einzelerzeugnissen sind nur mit ausdrücklicher Zustimmung des Kraftfahrt-Bundesamtes gestattet.

Änderungen der Firmenbezeichnung, der Anschrift und der Fertigungsstätten sowie eines bei der Erteilung der Genehmigung benannten Zustellungsbevollmächtigten oder bevollmächtigten Vertreters sind dem Kraftfahrt-Bundesamt unverzüglich mitzuteilen.

Verstöße gegen diese Bestimmungen können zum Widerruf der Genehmigung führen und können überdies strafrechtlich verfolgt werden.

Die Genehmigung erlischt, wenn sie zurückgegeben oder entzogen wird, oder der genehmigte Typ den Rechtsvorschriften nicht mehr entspricht. Der Widerruf kann ausgesprochen werden, wenn die für die Erteilung und den Bestand der Genehmigung geforderten Voraussetzungen nicht mehr bestehen, wenn der Genehmigungsinhaber gegen die mit der Genehmigung verbundenen Pflichten – auch soweit sie sich aus den zu dieser Genehmigung zugeordneten besonderen Auflagen ergeben - verstößt oder wenn sich herausstellt, dass der genehmigte Typ den Erfordernissen der Verkehrssicherheit oder des Umweltschutzes nicht entspricht.

Das Kraftfahrt-Bundesamt kann jederzeit die ordnungsgemäße Ausübung der durch diese Genehmigung verliehenen Befugnisse, insbesondere die genehmigungsgerechte Fertigung, nachprüfen. Es kann zu diesem Zweck nach den Regeln der zugrundeliegenden Vorschriften Proben entnehmen oder entnehmen lassen.

Die mit der Erteilung der Genehmigung verliehenen Befugnisse sind nicht übertragbar. Schutzrechte Dritter werden durch diese Genehmigung nicht berührt.

### Rechtsbehelfsbelehrung

Gegen diese Genehmigung kann innerhalb eines Monats nach Bekanntgabe Widerspruch erhoben werden. Der Widerspruch ist beim **Kraftfahrt-Bundesamt, Fördestraße 16, D-24944 Flensburg**, schriftlich oder zur Niederschrift einzulegen.



Nummer der Genehmigung: 001901  
Approval No.:

Number of the type approval: 001901

**- Attachment -**

**Collateral clauses and instruction on right to appeal**

**Collateral clauses**

All equipment which corresponds to the approved type is to be identified according to the applied regulation.

The approval identification is as follows: - see German version -

The individual production of serial fabrication must be in exact accordance with the approval documents. Changes in the individual production are only allowed with express consent of the Kraftfahrt-Bundesamt.

Changes in the name of the company, the address and the manufacturing plant as well as one of the parties given the authority to delivery or authorised representative named when the approval was granted is to be immediately disclosed to the Kraftfahrt-Bundesamt.

Breach of this regulation can lead to recall of the approval and moreover can be legally prosecuted.

The approval expires if it is returned or withdrawn or if the type approved no longer complies with the legal requirements. The revocation can be made if the demanded requirements for issuance and the continuance of the approval no longer exist, if the holder of the approval violates the duties involved in the approval, also to the extent that they result from the assigned conditions to this approval, or if it is determined that the approved type does not comply with the requirements of traffic safety or environmental protection.

The Kraftfahrt-Bundesamt can at any time check the proper exercise of the conferred authority taken from this approval, in particular the approving standards. For this purpose, samples can be taken or have taken according to the rules of the underlying regulations.

The conferred authority contained with issuance of this approval is not transferable. Trade mark rights of third parties are not affected with this approval.

**Instruction on right to appeal**

This approval can be appealed within one month after notification. The appeal is to be filed in writing or as a transcript at the **Kraftfahrt-Bundesamt, Fördestraße 16, D-24944 Flensburg.**

# Lichttechnisches Institut

der Universität Karlsruhe

Prüfstelle für lichttechnische  
Einrichtungen an Fahrzeugen

Akkreditierte Prüfstelle gemäß DIN 45001  
Qualitätsmanagementsystem gemäß DIN EN ISO 9001  
DAR-Registriernummer: KBA-P 00016-97

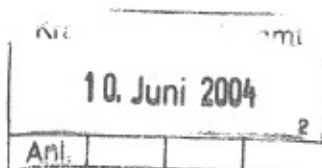
76128 Karlsruhe  
Kaiserstraße 12

Telefon 0721/ 608 - 2550  
0721/ 608 - 2551  
Fax 0721/ 66 19 01  
eMail: ltik@etec.uni-karlsruhe.de  
http://www-lti.etec.uni-karlsruhe.de

Besuchszeit nach Vereinbarung

An das  
Kraftfahrt-Bundesamt  
Fördestraße 16

24932 Flensburg



**KBA und LTIK:**

**Je 1 Prüfmuster**

## Gutachten

über die Prüfung der Bauart für die Erteilung einer ECE-Genehmigung gemäß dem Übereinkommen vom 20. März 1958 über die Annahme einheitlicher Bedingungen für die Genehmigung der Ausrüstungsgegenstände und Teile von Kraftfahrzeugen und über die gegenseitige Anerkennung der Genehmigung

Nummer des Gutachtens : **SWR 437 FL**

Datum des Gutachtens : 08. Juni 2004 / Zeichen: Fe./Ar

Gegenstand : Scheinwerfer für Fernlicht Klasse B für Kraftfahrzeuge

Typbezeichnung : 1F3.1418

Name und Anschrift des  
Antragstellers/Herstellers : Firma Hella KG Hueck & Co.  
in 59552 Lippstadt

Datum des Prüfantrages : 28. April 2004

Unterlageneingang : 04. Juni 2004

### Kennzeichnung der Prüfmuster:

Anbaugerät. Form vergleiche anliegende Zeichnungen. Gehäuse Metall oder Kunststoff, Reflektor Kunststoff, Abschlusscheibe Glas. Reflektor und Abschlusscheibe bilden eine Einheit.

Für das oben bezeichnete Fahrzeugteil wurde die Erteilung einer ECE-Genehmigung beantragt. Die für die Beurteilung notwendigen Muster und Unterlagen liegen hier vor.

Die Prüfungen erfolgten nach der ECE-Regelung Nr. 112

-Einheitliche Bedingungen für die Genehmigung der Kraftfahrzeugscheinwerfer für asymmetrisches Abblendlicht und Fernlicht, die mit Glühlampen ausgerüstet sind - zum Übereinkommen vom 20. März 1958

Die Messergebnisse sind getrennt beigefügt. Die geforderten Bedingungen werden erfüllt, wenn die Angaben der anliegenden Zeichnung eingehalten werden.

Allgemeine Bemerkungen zu dem Fahrzeugteil:

Die Geräte sollen in unterschiedlichen Ausführungsformen hergestellt werden. Die einzelnen Ausführungen sind auf einem gesonderten, dem Gutachten als Anlage beigefügten Blatt beschrieben. Von uns aus bestehen keine Bedenken gegen die mit einem • gekennzeichneten Ausführungsformen, da ein nachteiliger Einfluss auf die verlangte Wirkung der Geräte nicht zu erwarten ist.

Anbringenvorschrift:

Für die Anbringung der Scheinwerfer am Fahrzeug sind die Angaben der beiliegenden Zeichnungen maßgebend. Die Scheinwerfer sind für linksseitigen und rechtsseitigen Anbau vorgesehen.

Bemerkungen zum Scheinwerfer für Fernlicht:

Der Scheinwerfer für Fernlicht wird wahlweise mit oder ohne Begrenzungsleuchte (gleichen Typs) gefertigt. Bei der Ausführung ohne Begrenzungsleuchte ändert sich der Durchmesser des Reflektors geringfügig, siehe anliegende Zeichnungen.

Ergebnis:

Das im Gutachten beschriebene Fahrzeugteil genügt bei sachgemäßer Anwendung und vorschriftsmäßiger Anbringung der ECE-Regelung Nr. 112.

Gegen die Erteilung der beantragten ECE-Genehmigung bestehen von hier aus keine Bedenken.

Anlagen: Ausführungsformen  
Zeichnungen  
Messprotokolle



*A. Kooß*  
i.V. Dr. D. Kooß

Das Gutachten darf ohne schriftliche Genehmigung der Prüfstelle für lichttechnische Einrichtungen an Fahrzeugen nicht auszugsweise vervielfältigt werden.

## Ausführungsformen für die Geräte Typ 1F3. 1418

- Mit unterschiedlichen Kabelzuführungen und elektrischen Anschlüssen,
- mit unterschiedlichen Werkstoffen mindestens gleicher Festigkeit für die optisch nicht wirksamen Teile,
- mit unterschiedlicher Oberflächenbehandlung der optisch nicht wirksamen Teile ohne Beeinträchtigung der Korrosionsbeständigkeit,
- mit unterschiedlichen Befestigungsarten der Streuscheibe bei gleichwertiger Sicherung gegen Verdrehen derselben,
- mit unterschiedlichen Befestigungsarten der Einzelteile am Reflektor und Gehäuse ohne Beeinflussung der optischen Wirkung des Gerätes,
- mit unterschiedlichen Befestigungsarten der Scheinwerfer,  
mit unterschiedlicher Formgebung des Tragrahmens,  
mit unterschiedlichen, in die Karosserie eingebauten Schutzgehäusen,
- mit unterschiedlicher Tiefe des Gehäuses ( $\pm 10$  mm),
- mit unterschiedlicher Ausbildung des optisch unwirksamen Reflektorrandes,
- mit unterschiedlicher Ausbildung des Streuscheibenrandes ohne Beeinflussung der verlangten lichttechnischen Wirkung der Geräte,  
mit einer Streuscheibe, bei der die Übergänge zwischen den Zonen unterschiedlicher Riffelung unbedeutende Unterschiede aufweisen, die durch das Auftreten unvermeidbarer Toleranzen, z. B. bei der Anfertigung von weiteren Werkzeugen, zustande kommen können,
- mit unterschiedlichen Verstelleinrichtungen,
- mit oder ohne Begrenzungsleuchte,  
mit oder ohne Nebelscheinwerfer,
- mit in Form, Farbe und Werkstoff unterschiedlichen Dichtungen mindestens gleicher Güte,
- mit zusätzlicher und unterschiedlicher Anbringung ausländischer Zulassungszeichen und fremder Firmenzeichen ohne Beeinträchtigung der lichttechnischen Wirkung,
- mit unterschiedlicher Zierprofilierung außerhalb des optisch wirksamen Lichtaustritts ohne Beeinflussung der lichttechnischen Wirkung der Geräte.

Prüfstelle für lichttechnische  
Einrichtungen an Fahrzeugen  
Der Prüfstellenleiter.

*U. K. D. A. K.*



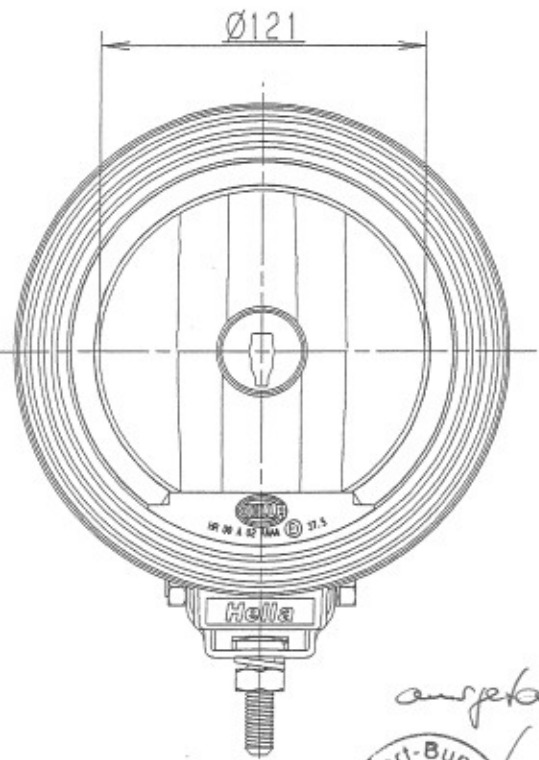
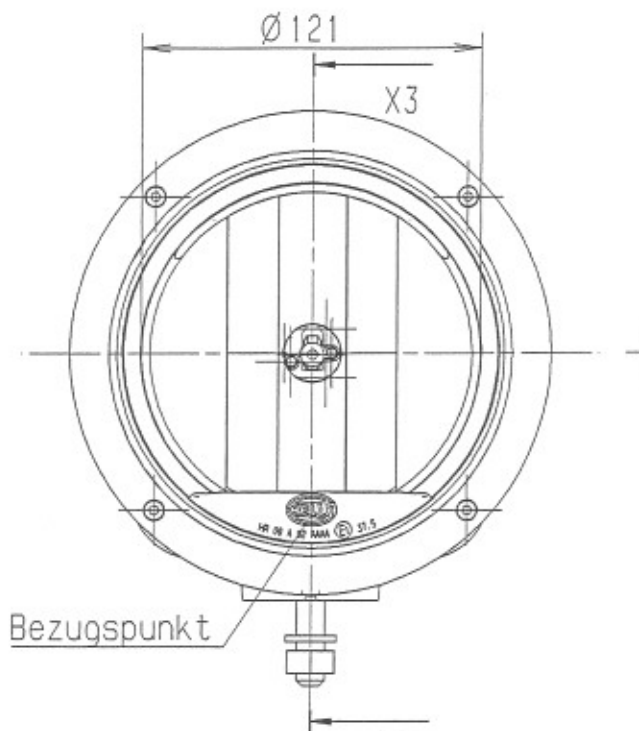


Hella KG Hueck & Co  
Lippstadt

KFZ-Scheinwerfer  
für Fernlicht und Begrenzungsleuchte

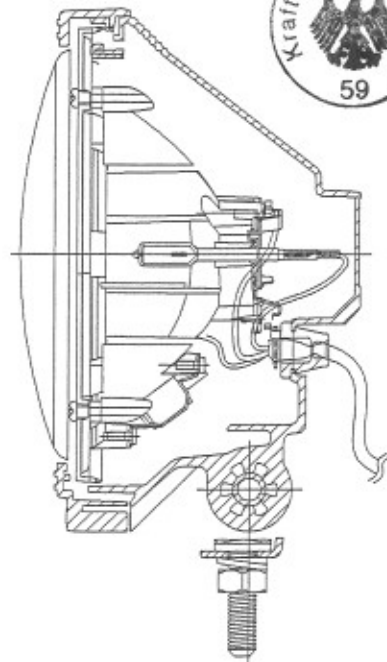
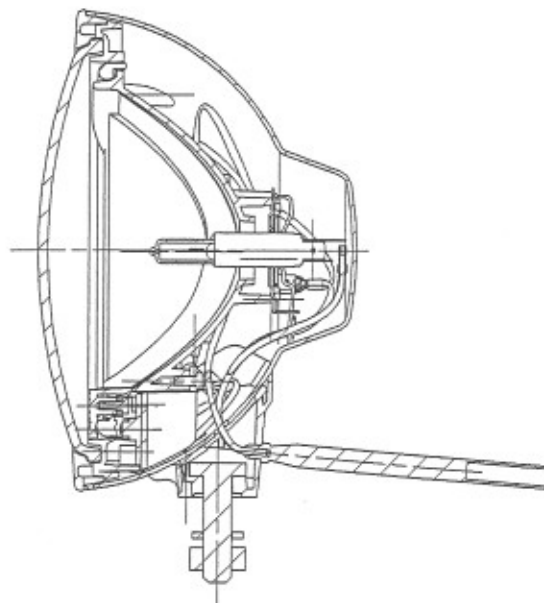
Typ  
1F3.1418

Gen.-Nr.



Bezugspunkt

X3



08. JULI 2004

Typprüfzeichen  
auf Abdeckung

HR 00 A02 AAA (E1) 37.5

Verwendete Gluehlampe	Kategorie
Scheinw. f. Abblendlicht	
Scheinw. f. Fernlicht	H1 12V/24V
Zusatz-Nebelscheinw.	
Begrenzungsleuchte	1 LED 1W
Fahrtrichtungsanzeiger	
SL-TP 02.07.2005	03.05.04/Kro

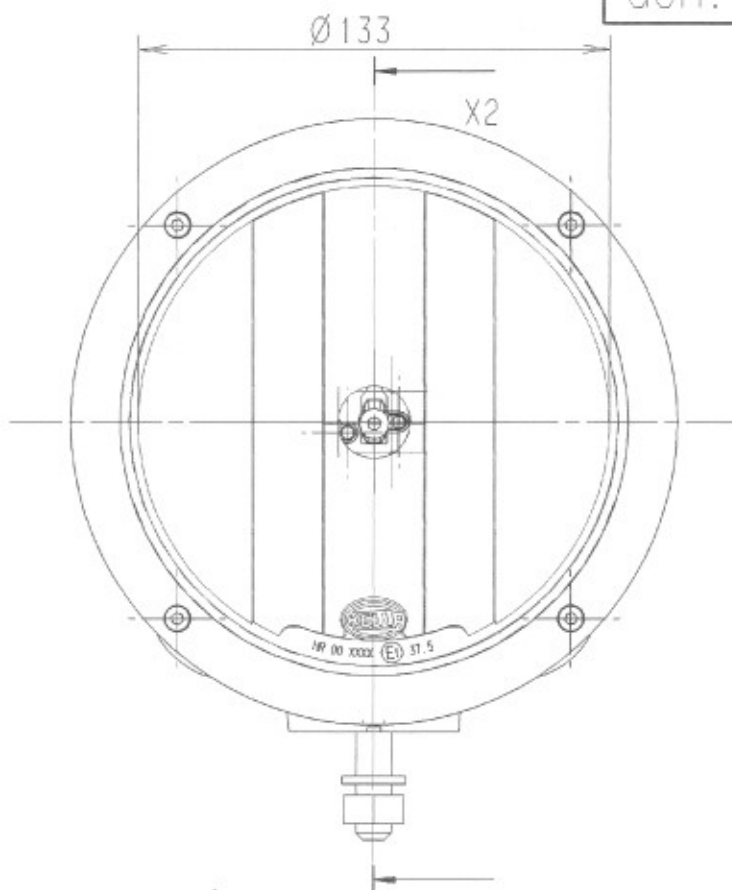


Hella KG Hueck & Co  
Lippstadt

KFZ-Scheinwerfer  
für Fernlicht

Typ  
1F3.1418

Gen.-Nr.

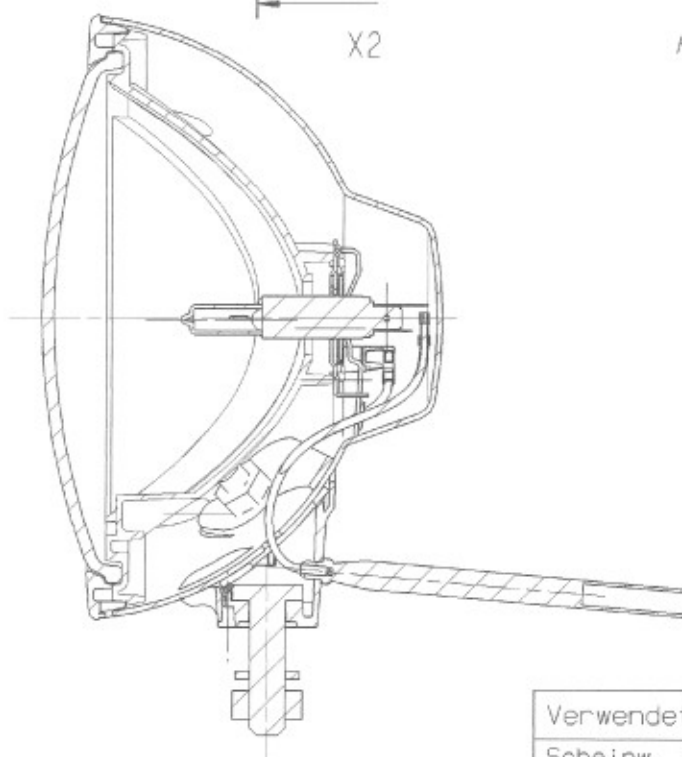


Anlage zum Gutachten vom:  
08. JUNI 2004  
Prüfstelle für lichttechnische  
Einrichtungen an Fahrzeugen  
Der Prüfstellenleiter

*i. V. Dr. A. Kopf*

Typprüfzeichen

HR 00 XXXX (E1) 37.5



Verwendete Gluehlampe	Kategorie
Scheinw. f. Abblendlicht	
Scheinw. f. Fernlicht	H1 12V/24V
Zusatz-Nebelscheinw.	
Begrenzungsleuchte	
Fahrtrichtungsanzeiger	
SL-TP 02.07.2005-1	04.06.04/Kro

Prüfstelle für lichttechnische  
Einrichtungen an Fahrzeugen

## Messprotokoll

### Scheinwerfer Klasse B für Kraftfahrzeuge

Typ : 1F3.1418  
der Firma : Hella KG Hueck & Co.,  
in : 59552 Lippstadt

Verwendungszweck: Scheinwerfer für Fernlicht ( mit Begrenzungsleuchte)

Bestückung: Glühlampe Kategorie H1

Prüfung nach ECE-Regelung Nr. 112

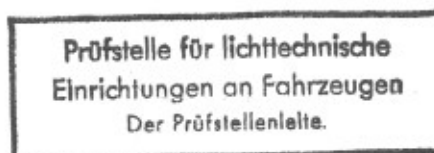
Messpunkte	Beleuchtungsstärke in lx				Sollwerte in 25 m
	bei Muster I		II		
E <sub>max</sub>	163		160		min. 48 lx
H	159		160		min. 0,8 E <sub>max</sub>
1125mm links/rechts	34	45	41	40	min. 24 lx
2250 mm links/rechts	14	11	14	12	min. 6 lx

Die maximale Beleuchtungsstärke bleibt unter dem Höchstwert von 240 lx

Kennzahl für die maximale Lichtstärke des Fernlichts  $J'_M = 37,5$

Für die Richtigkeit

*Fischer*



*Dr. A. Kist*

Prüfstelle für lichttechnische  
Einrichtungen an Fahrzeugen

## Messprotokoll

### Scheinwerfer Klasse B für Kraftfahrzeuge

Typ : 1F3.1418  
der Firma : Hella KG Hueck & Co.,  
in : 59552 Lippstadt

Verwendungszweck: Scheinwerfer für Fernlicht ( ohne Begrenzungsleuchte)

Bestückung: Glühlampe Kategorie H1

Prüfung nach ECE-Regelung Nr. 112

Messpunkte	Beleuchtungsstärke in lx				Sollwerte in 25 m
	bei Muster I		II		
E <sub>max</sub>	180		178		min. 48 lx
H	180		178		min. 0,8 E <sub>max</sub>
1125mm links/rechts	41	39	37	34	min. 24 lx
2250 mm links/rechts	7,8	11	9,4	11	min. 6 lx

Die maximale Beleuchtungsstärke bleibt unter dem Höchstwert von 240 lx

Kennzahl für die maximale Lichtstärke des Fernlichts  $J'_M = 37,5$

Für die Richtigkeit

*Fischer*

Prüfstelle für lichttechnische  
Einrichtungen an Fahrzeugen  
Der Prüfstellenleiter.

*i.H. Dr. A. Kopf*