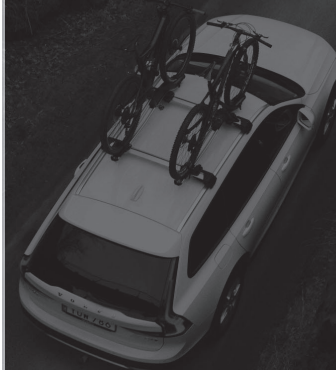






**Mont
Blanc®**



**Xplore RoofBar
Foot Unit 7501**



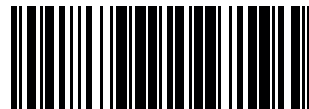
- DE Montageanleitung
- EN Fitting instructions
- SE Monteringsanvisning
- FR Instructions de montage
- RU Инструкция по сборке
- PT Instruções de montagem
- FI Asennusohjeet
- NL Montagevoorschrift
- ES Instrucciones de montaje
- IT Istruzioni per componenti
- PL Instrukcja montażu

	
HYUNDAI Santa Fe Tuscon	2012-2018 2015-
KIA Carens Ceed Ceed Niro Optima SW Sorento Sportage	2013- 2012-2018 2019- 2016- 2016- 2015- 2016-
LEXUS NX300h RX450h	2020- 2016-2020
PEUGEOT 508 SW 308 SW	2011- 2014-2018
RENAULT Clio Sport Tourer	2012-2016
SEAT Ateca	2016-
SKODA Kodiaq Superb	2017- 2015-
SUZUKI SX4 S-cross Vitara	2013- 2015-
VOLVO XC60	2008-2017

**Mont
Blanc®**

Sweden:
Mont Blanc Industri AB
Phone +46 33 222700

France:
Mont Blanc France SAS
Phone +33 2 99211270



150394-05

- DE WICHTIG:**
- Vor Erstgebrauch lesen.
 - Montage nur nach dieser Vorlage durchführen.
 - Vorlage im Fahrzeug mitführen.
 - Geltende Rechte und Vorschriften müssen verfolgt werden bezüglich Verwendungsweise für Lastenträger und Zubehör.
 - Vor der Montage und Anwendung des Produkts, diese Montageanleitung sehr genau durchlesen.
 - Bei eventuellen Unklarheiten bitte setzen Sie sich mit Ihrem Händler in Verbindung.

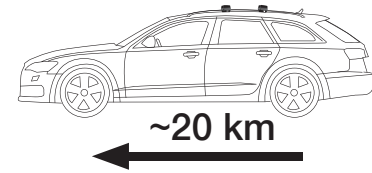
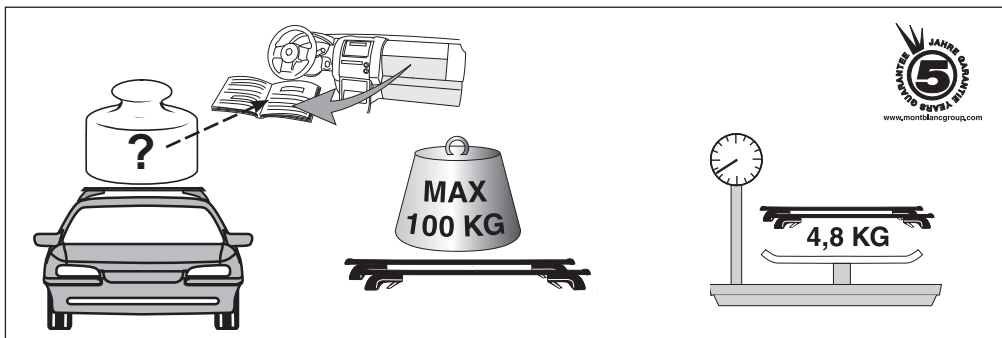
- GB WARNING !**
- Read these instructions carefully before using the product for the first time.
 - Assemble and fit the product using these instructions only.
 - Keep instructions in car.
 - Be sure to follow the national rules and legislations in force regarding method of application of load carrier and accessories.
 - Do not assemble or use this product unless you have understood the fitting instruction. If you have any questions, please contact your local dealer for further information.

- SE VARNING !**
- Läs igenom anvisningen noggrant innan produkten tas i bruk.
 - Montera endast enligt denna beskrivning.
 - Monteringsanvisningen skall medföras i bilen.
 - Gällande nationella lagkrav och föreskrifter skall följas vad avser användningssätt för lasthållare och tillbehör.
 - Montera och använd inte produkten förrän du har förstätt monteringsanvisningen.
 - Vid eventuella oklarheter, kontakta återförsäljaren.

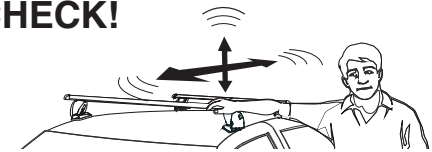
- FR IMPORTANT:**
- A lire soigneusement avant la première utilisation
 - Pour le montage, se conformer strictement aux présentes instructions
 - Les instructions doivent nécessairement se trouver dans le véhicule
 - Les arrêtés et lois nationaux en vigueur doivent être suivis lors de l'emploi du porte-bagages et de ses accessoires
 - Ne pas assembler et ne pas utiliser le produit avant de lire les instructions de montage. Prendre contact avec le fournisseur lors de problèmes éventuels.

- FI TÄRKEÄÄ:**
- Luettava ennen ensimmäistä käyttöönottoa.
 - Asennus vain tämän ohjeen mukaan.
 - Pidettävä mukana ajoneuvossa.
 - Taakkatelineiden ja niiden lisätarvikkeiden käyttöä koskevia kansallisia lakeja ja muita säännöksiä on aina noudatettava.
 - Älä asenna äläkä käytä tuotetta ennen kuin olet ymmärtänyt asennusohjeet. Ota yhteys jälleenmyyjään epäselvissä tapauksissa.

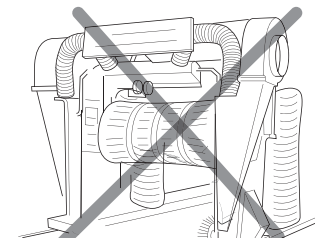
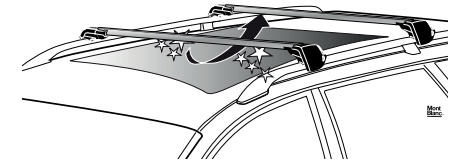
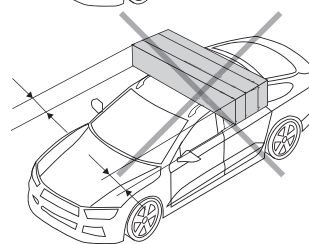
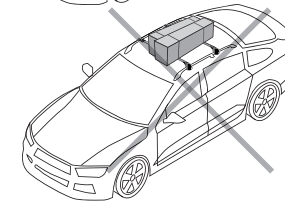
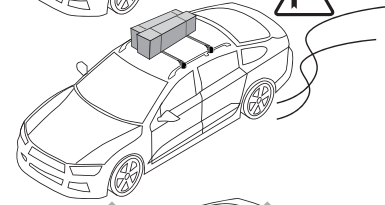
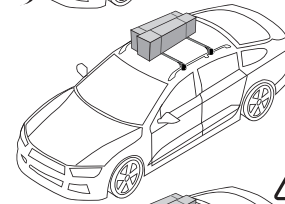
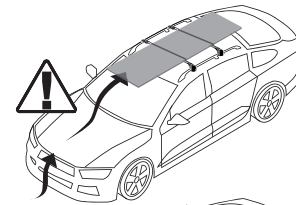
- NL BELANGRIJK:**
- Voor gebruik goed doorlezen.
 - Montage alleen volgens dit voorbeeld uitvoeren.
 - Montagevoorschrift in de auto bewaren.
 - Wettelijke regels en voorschriften ten aanzien van gebruik van allesdragers en accessoires moeten in acht worden genomen.
 - Dit produkt niet monteren en gebruiken voordat het montagevoorschrift geheel duidelijk is. Wend U met eventuele vragen tot de plaatselijke dealer.



CHECK!



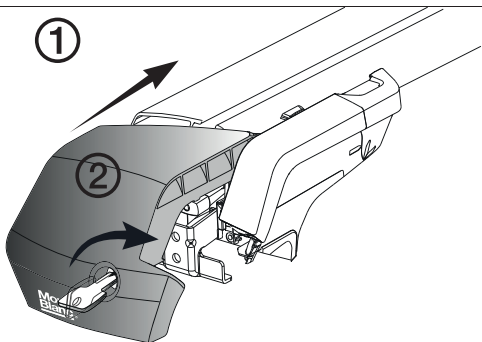
**Mont
Blanc**



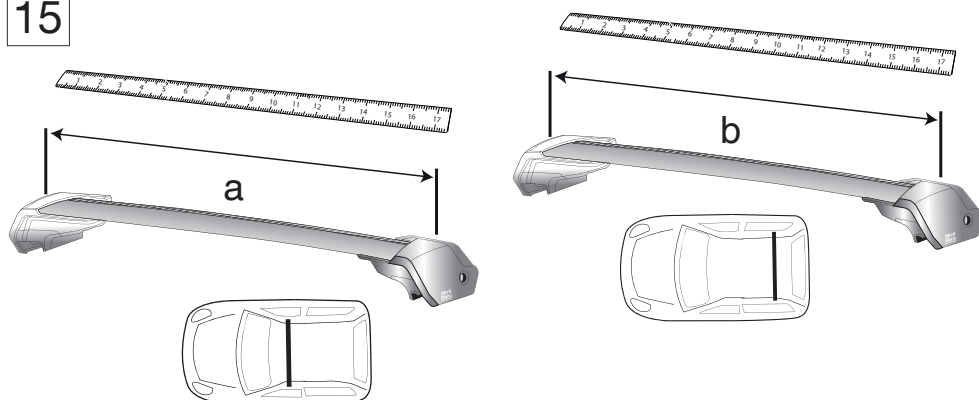
No: _____

14

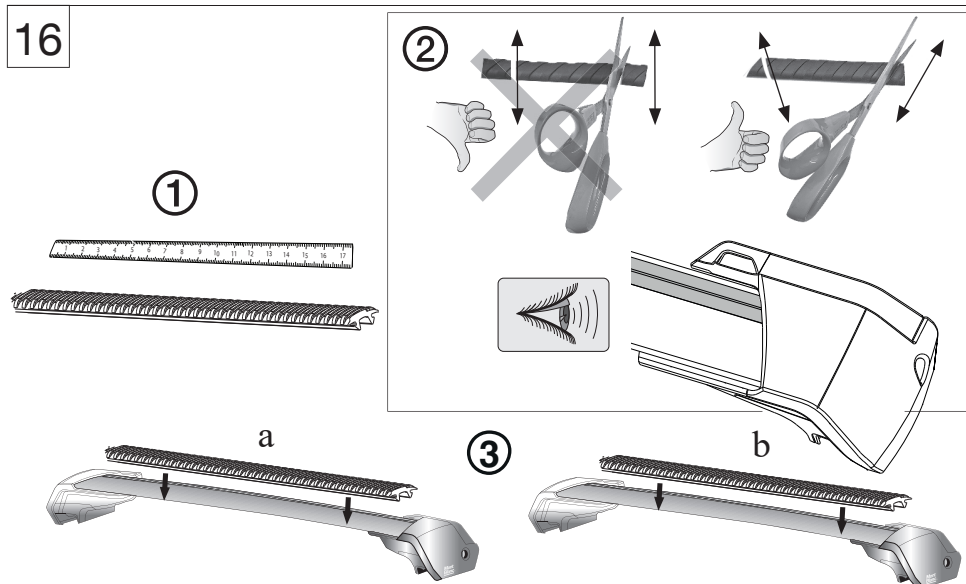
①

Mont
Blanc

15



16



10

ES IMPORTANTE:

- Leer antes del primer uso.
- Realizar el montaje unicamente conforme a estas instrucciones.
- Llevar las instrucciones en el vehículo.
- Reglas nacionales exigidas e instrucciones vigentes tienen que ser cumplidas al respecto del modo de uso de carga equipajes y accesorios.
- No monte o utilice este producto hasta que haya comprendido las instrucciones de montaje. Si tiene alguna pregunta, por favor pongase en contacto con su distribuidor para más información.

IT INFORMAZIONI:

- Leggere accuratamente le istruzioni prima di usare il prodotto per la prima volta.
- Adattare la ruota seguendo solo queste istruzioni.
- Tenere le istruzioni in auto.
- Assicurarsi di seguire le norme nazionali e le leggi in vigore riguardanti il metodo di applicazione del portapacchi e accessori.
- Non assemblare o usare questo prodotto salvo aver capito le istruzioni per l'uso. Per qualsiasi domanda, contattare il rivenditore locale per ulteriori.

RU Предупреждение!

- Внимательно прочитайте инструкцию перед использованием продукта в первый раз.
- Установите багажную систему, только используя инструкцию.
- Держите инструкцию в машине.
- Удостоверьтесь, что способ применения багажной системы и аксессуаров не противоречит Законодательству РФ.
- Не собирайте и не используйте продукт, пока вы не поймете инструкцию по установке. Если в процессе установки у Вас возникли вопросы, свяжитесь с Вашим продавцом для получения необходимой информации.

PL Ważne:

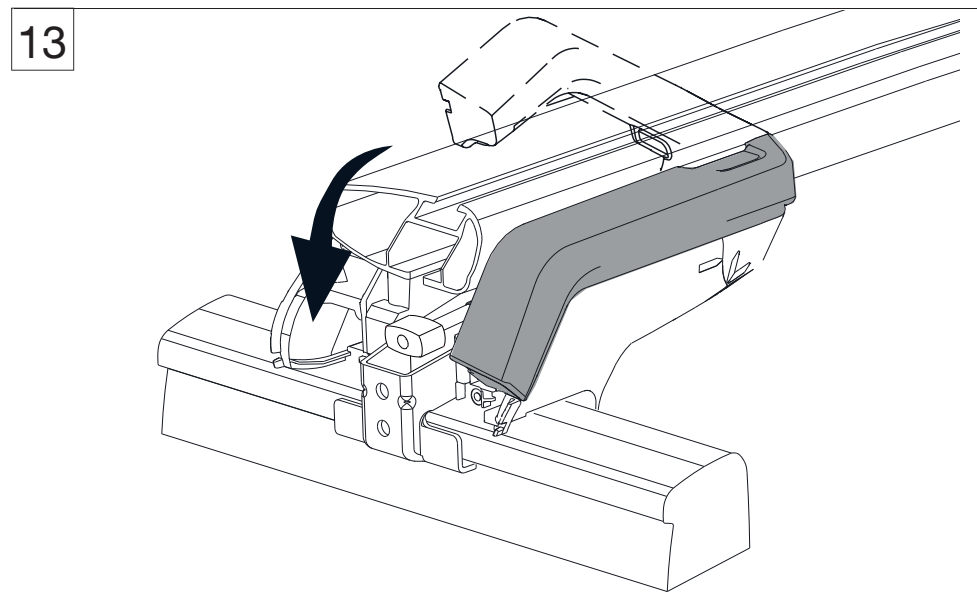
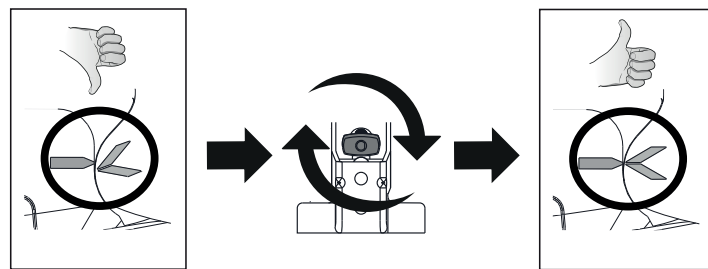
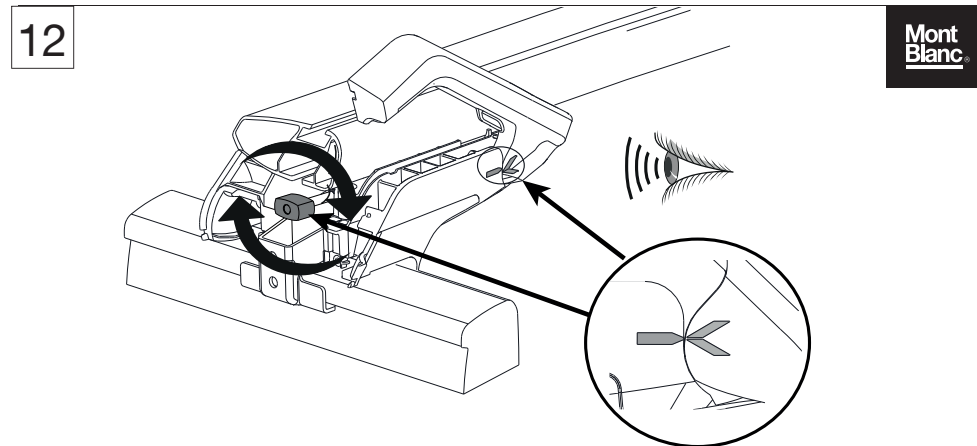
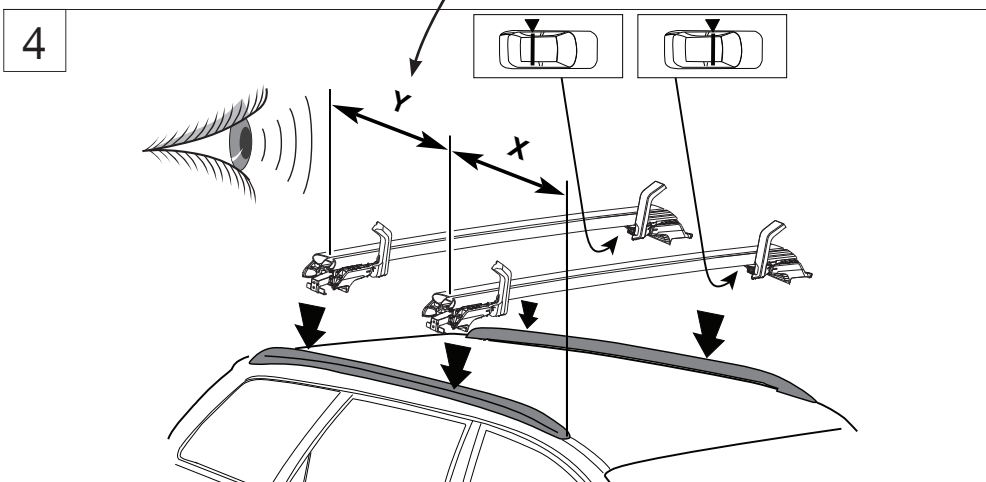
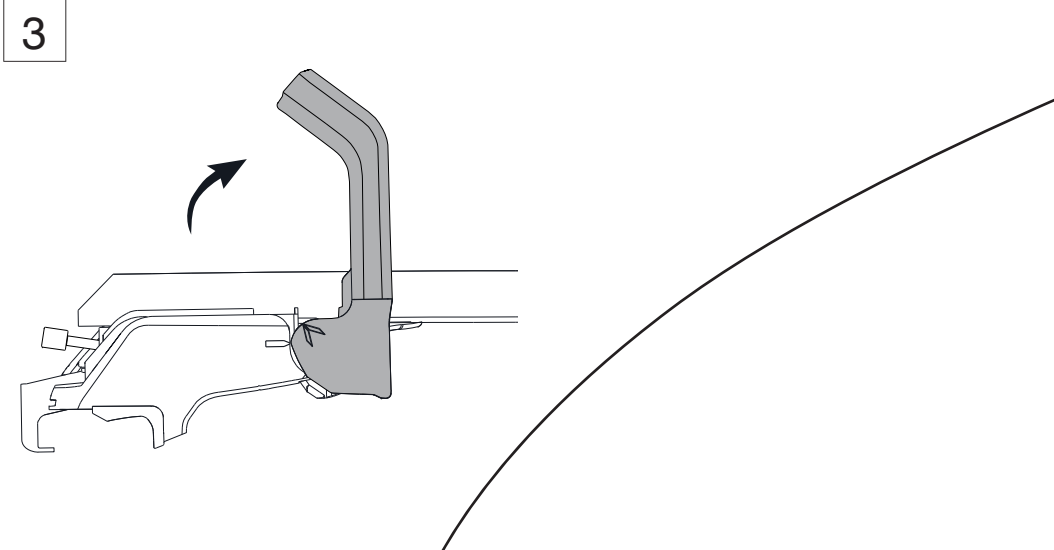
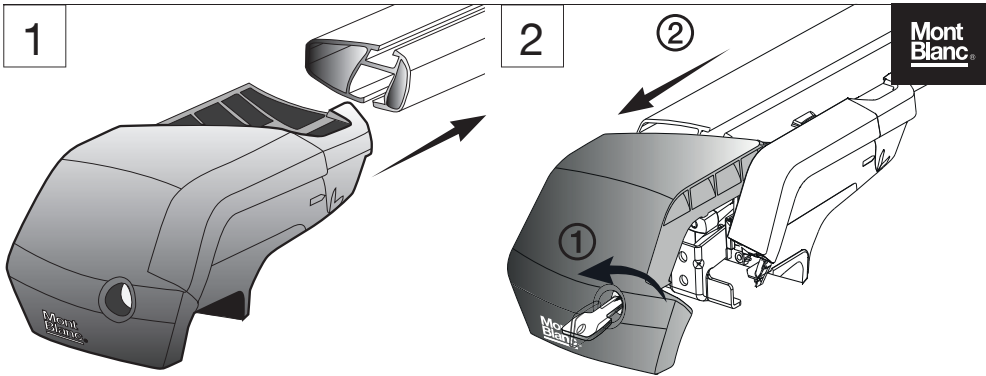
- Przed pierwszym użyciem przeczytać.
- Montaż przeprowadzić zgodnie z niniejszą instrukcją.
- Instrukcję należy umieścić w samochodzie.
- Należy stosować się do obowiązujących przepisów dotyczących sposobu korzystania z bagażników i wyposażenia.
- Przed zamontowaniem i użyciem niniejszego produktu należy bardzo dokładnie przeczytać niniejszą instrukcję montażu. W przypadku niejasności należy porozumieć się ze sprzedawcą.

PT Atenção:

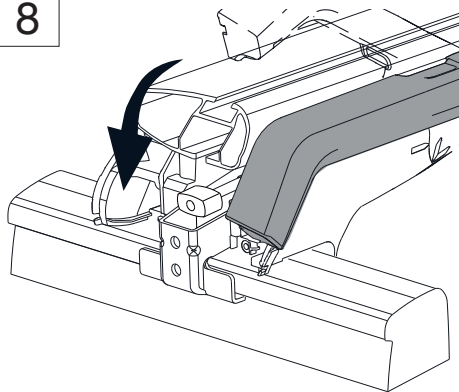
- Ler antes de utilizar.
- Realizar a montagem conforme estas indicações.
- Recomendamos manter estas instruções no seu automóvel.
- Cumprir as regras nacionais e respectiva legislação a respeito do modo de utilização de carga e acessórios.
- Não montar ou utilizar este produto sem ter compreendido e entendido as instruções de montagem. Se tiver alguma questão queira por favor entrar em contacto com o distribuidor nacional.



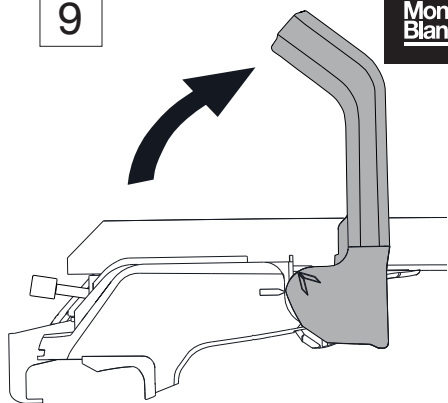
3



8



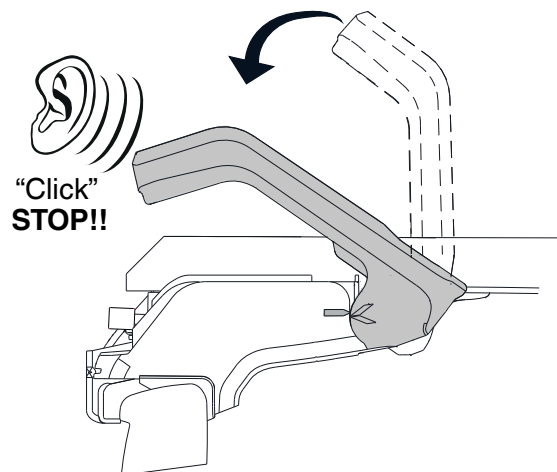
9

Mont
Blanc

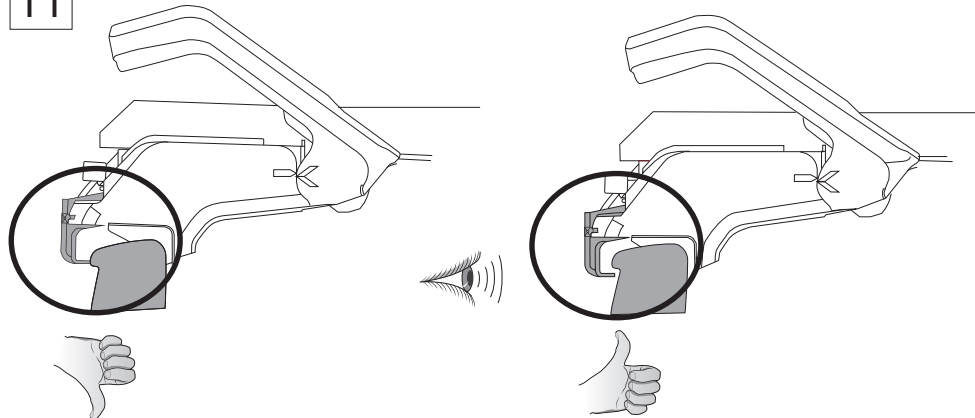
Mont Blanc Xplore RoofBar Foot Unit 7501

Mont
Blanc

10



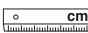


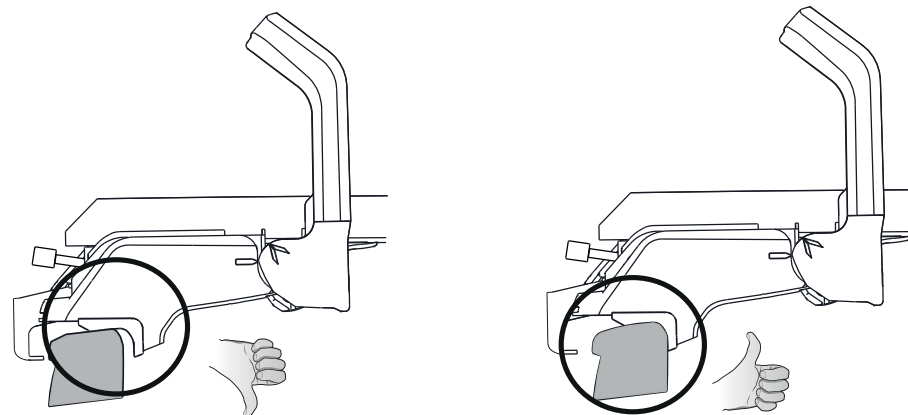
11



8



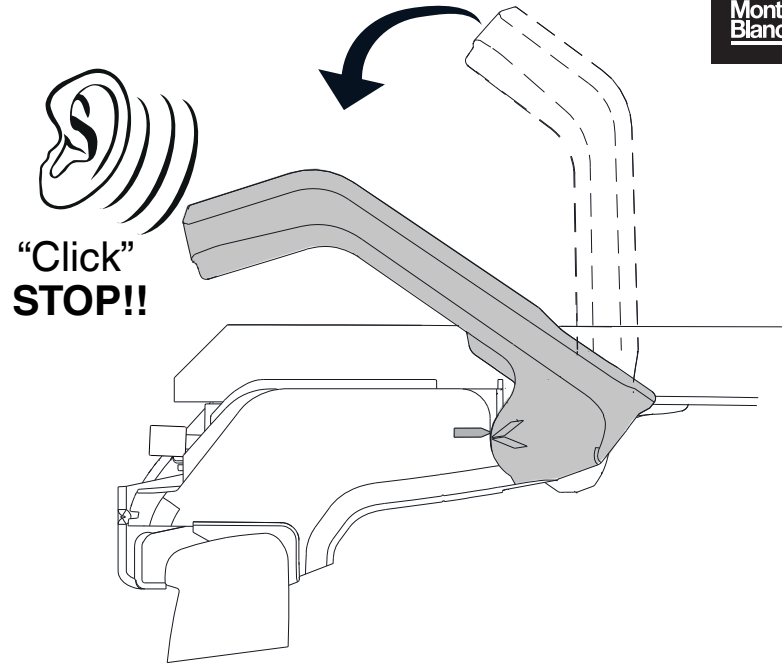
			
		X	Y
HYUNDAI			
Santa Fe	2012-2018	47	70
Tuscon	2015	47	70
KIA			
Carens	2013-	53	70
Ceed	2012-2018	50	70
Ceed	2019-	37	70
Niro	2016-	50	70
Optima	2016-	65	70
Sorento	2015-	47	70
Sportage	2016-	47	70
LEXUS			
NX300h	2020-	50	70
RX450h	2016-2020	50	70
PEUGEOT			
508 SW	2011-	30	70
308 SW	2014-	35	70
RENAULT			
Clio Sport Tourer	2012-2016	60	70
SEAT			
Ateca	2016-	53	70
SKODA			
Kodiaq	2017-	44	70
Superb	2015-	49	70
SUZUKI			
SX4 S-cross	2013-	60	70
Vitara	2015-	51	70
VOLVO			
XC60	2008-2017	60	70



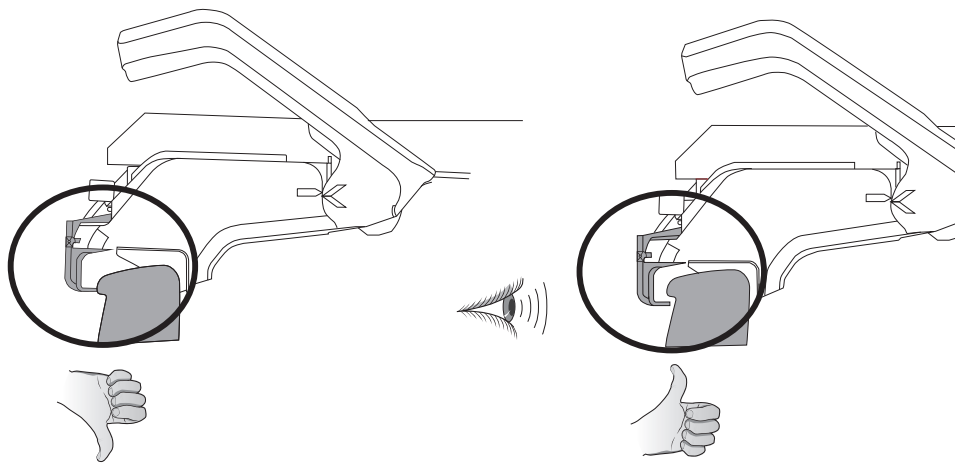
5

5

Mont
Blanc



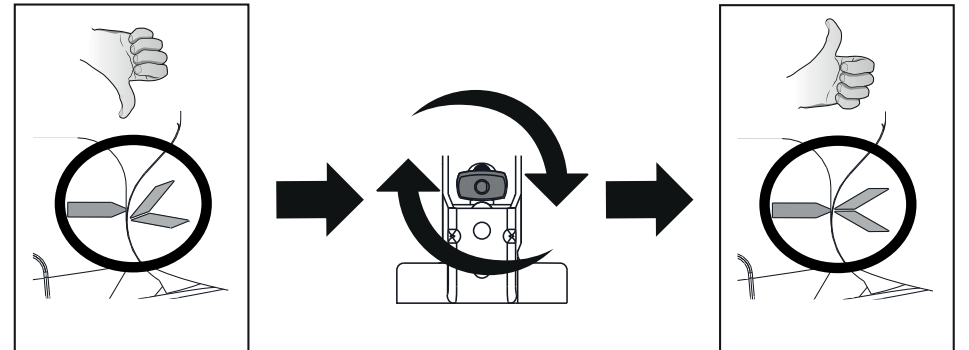
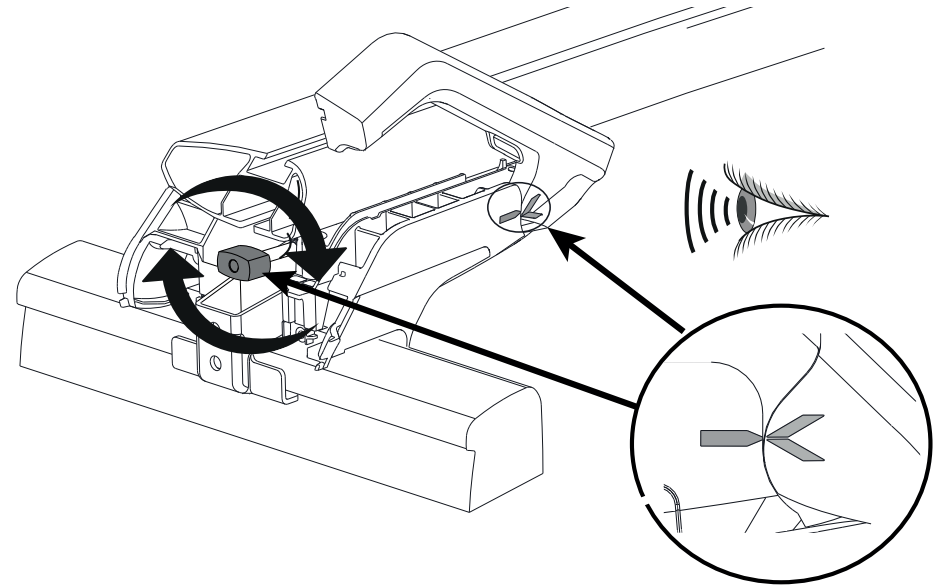
6



6

7

Mont
Blanc



7