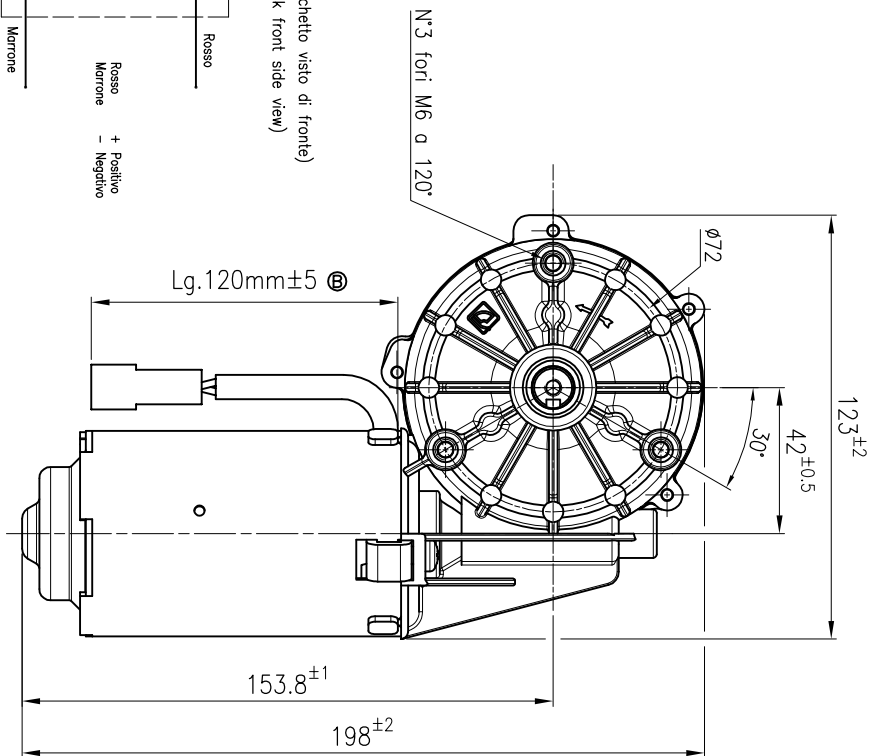
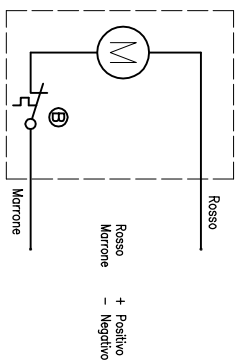


Sez.A-A

Schema di connessione (Blochetto visto di fronte)
Wiring diagram (Junction block front side view)



Two pin junction (CT 1021 GMG) or equivalent
Male faston 6.3x0.8 (310005021 GMG) or equivalent

Red (positive +) Brown (negative -)



Caratteristiche del motore				Motor performances			
Dati di marcia a vuoto	Coppia di spunto	No load working speed	Static torque	Velocità	Intensità corr.	Rpm	Rpm
n1	≤2,5A	65±5	≥30Nm	n1	≤2,5A	65±5	≥30Nm
Tensione di prova 12 V				Test voltage 12 V			

Dimensione		A3		Denuminazione		Materiale	
0	40	40	40	ITG 42 12V 1v 2pncipi c/termica			
6	40	40	40	Modelle Clemak		Trattamento	
12	40	40	40	Suocede al codice		Scala 1:1.5	
18	40	40	40	Codice sperimentale		Codice disegno	
24	40	40	40	Firma Franco T.		MC.002087	
30	40	40	40	Data 31/03/2011		M62.009811	

B) Aggiunto la termica al portaspazzole e modificato lunghezza cablaggio (OEM 12209)
A) Cambio codice M62.009811 era MC.002087

Franco T. 07/01/13
Franco T. 31/03/11
Firma Data