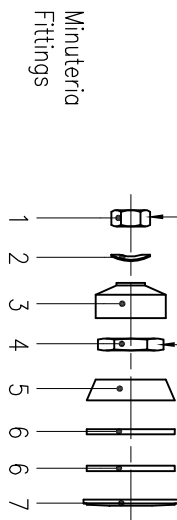
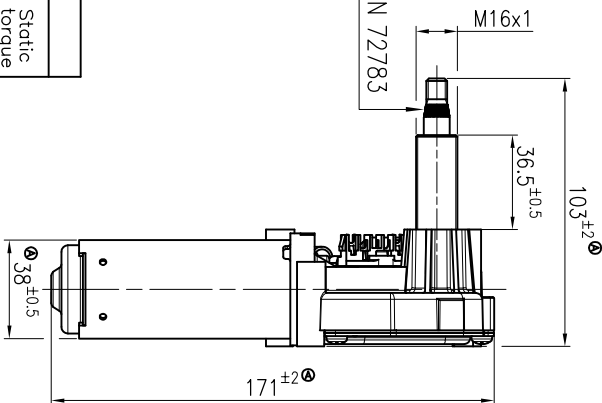


Coppia di serraggio 1.3 ÷ 1.7 Nm
Tightening torque 1.3 ÷ 1.7 Nm

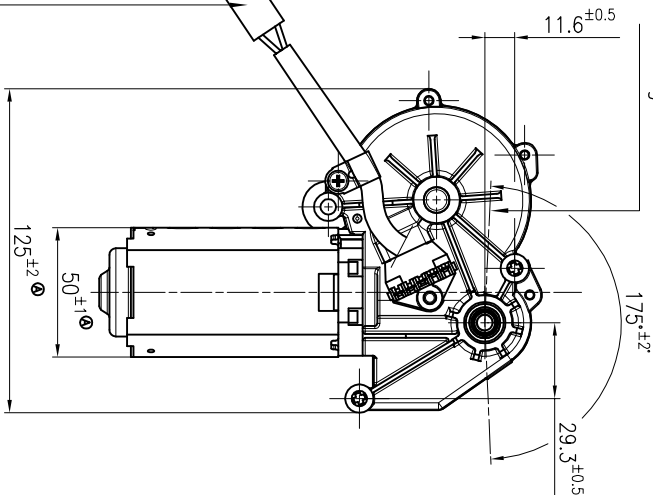
Coppia di serraggio 1.0 ÷ 1.3 Nm
Tightening torque 1.0 ÷ 1.3 Nm



A10xM8 DIN 72783



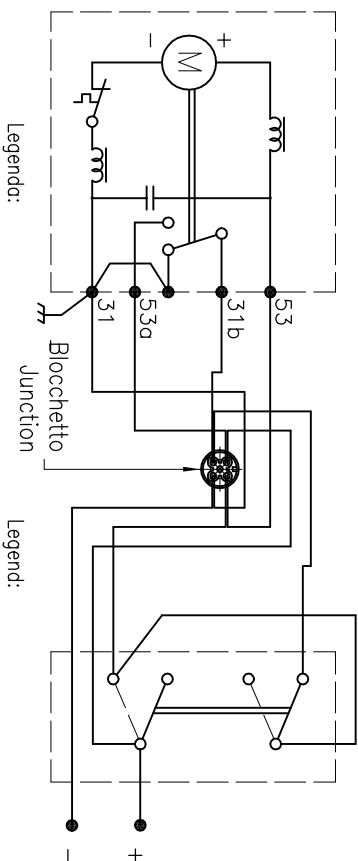
Parking Position



AMP 925075-4 vie
AMP 925075-4 woy

Caratteristiche del motore			Motor performances		
Dati di marcia a vuoto	Coppia di spunto	No load working datas	Speed	Curr. intensity	Static torque
Velocità Intersità corr. Rpm	42 ±5	Speed Rpm	42 ±5	≤0.8 A	≥15Nm
n1	≥15Nm	n1	≥15Nm	Test voltage 26 V	

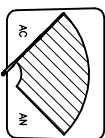
Wiring diagram (Junction block front side view)
Schema di connessione (Bloccetto visto di fronte)



Legendo:
53 - Azzurro (1 Velocità)
53a- Azzurro-Nero (Positivo)
31 - Nero (Negativo)
31b- Azzurro-Bianco (Azzeramento)

Legendo:
53 - Blue (First speed)
53a- Blue-Black (Positive)
31 - Black (Negative)
31b- Blue-White (Stop)

Vista esterno / Sicht extern / Outside view / Vue extérieure
Azzeramento / Park setting / Parking / Resposti a zero



7	M01.001761	Molla a disco Ø16.3x36.5x1.5x2.38	1
6	R14.003272	Rondella piana in gomma Ø16x3.4x2	2
5	D14.001570	Distanziale Ø16-H=8	1
4	D01.001520	Dado esagonale M16x1 dx-CH. 22	1
3	C02.001146	Copridado chiave 22	1
2	R10.005041	Rond elastica bombata Ø8.4x15x0.5 DIN137/A	1
1	D03.001533	Dado esagonale normale M8 UNI 5588 /DIN 934	1

A) Modificato motore:eliminata coperturain plastica.(OEM 12041)
Descrizione modifica

Valenti M. 07/03/12
Firma Data



ITALTERGI S.r.l.

Data 03/02/2012

Firma Valenti M.

Visto

Scala 1:2
Codice sperimentale
Codice disegno M68.010268