



För husbilar, husvagnar och båtar med de högsta energibehoven.

Det nya Professional Li-Ion-batteriet är utformat för att driva elektrisk utrustning för en hemliknande boendeupplevelse. Det förbättrade urladdningsdjupet (DoD) ger ännu mer användbar energi och konsekvent prestanda. Den snabba uppladdningen gör att det kan vara tillbaka på 100% inom 2-3 timmar. Samtidigt gör den betydligt lägre vikten och storleken att den är lätt att hantera och installera. Den inbyggda celluppvärmningsfunktionen och den höga skyddsklassen garanterar att Professional Li-Ion-batteriet fungerar effektivt och tillförlitligt även under krävande förhållanden. Den speciella appfunktionen säkerställer att du via Bluetooth hålls informerad om batteriets laddningsstatus, övergripande hälsa, cykler och användning, intern temperatur, ström och larm för alla BMS-funktioner. VARTA-batterier levererar precisionsprestanda och långvarig tillförlitlighet.

FORDONS NYCKELFÖRDEL



20x cykellivslängd

20x cykellivslängd jämfört med ett konventionellt blybatteri



Lättvikt

Dubbelt så mycket användbar energi med 55 %* viktbesparing jämfört med avancerade konventionella blybatterier (*H8/L5 med 100 Ah)



Smart anslutning

Smarta anslutningsalternativ som Bluetooth eller CAN-buss



Serie- och parallellanslutning

Kapabel för serie- och parallellanslutning



Uppvärmningsfunktion

Låga temperaturvariationer med celluppvärmningsfunktion



Kapslingsklass IP67 (50 Ah – IP54)

VARTA-batterier har höga skyddsklassningar mot vatten och damm, vilket garanterar hållbarhet och tillförlitlighet även i tuffa miljöer.



Designad i Tyskland

Precisionsdesign för enastående prestanda och kundupplevelse



Underhållsfri

Underhållsfritt batteri designat för att ge pålitlig prestanda för ditt fordon.

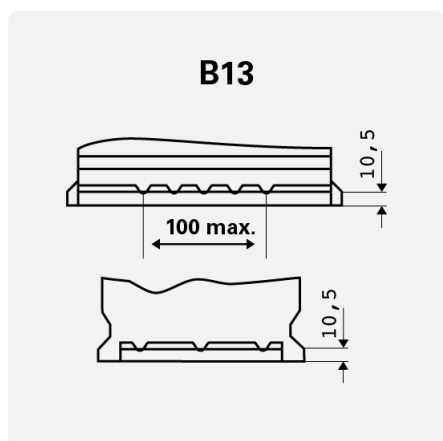
PROFESSIONAL LI-ION

850100001K31A

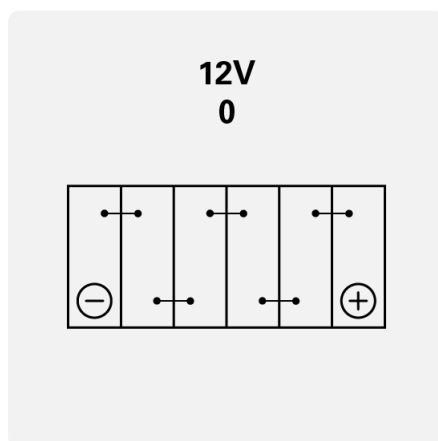
TEKNISK INFORMATION

Batterikapacitet:	100 Ah	Kallstartström CCA EN:	-
Volttal:	12,8 V	Mått (L/B/H):	278/175/190
Höljets storlek:	H6/L3	Short Code:	LL100LT
UK-Code:	096LIO	ETN:	850100001
Vikt fyllt och laddat:	13 kg	Nedhållning av basen:	B13
Polaritet:	0	Terminaltyper:	1

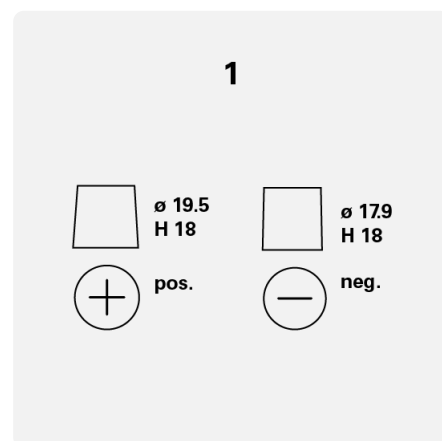
RITNINGAR



Nedhållning av basen



Polaritet



Terminaltyper