



Fordon med Start-Stop-teknologi och ökade energibehov.

VARTA Dynamic EFB är det perfekta valet för förare som värdesätter pålitlighet. Det är utformat för fordon med Start-Stop-teknik och elektroniska standardfunktioner och ger extra startkraft för säkra starter, med dubbelt så lång livslängd som ett konventionellt batteri. Jämn och konsekvent prestanda vid varje körning. VARTA-batterier uppfyller alla standarder från OE-tillverkare. VARTA-batterierna är konstruerade i Tyskland och levererar precisionsprestanda och långvarig tillförlitlighet.

FORDONS NYCKELFÖRDEL



Start/stopp

Bästa start/stopp-prestanda för maximal bränsleekonomi – eftersom start/stopp-systemet kan köras så ofta som möjligt



2x cykellivslängd

2x cykellivslängd jämfört med ett konventionellt batteri



Pålitlig startkraft för små båtar med inombordsmotorer och utombordsmotorer

Pålitlig kraft för fordon med grundläggande Start-Stop-system



Originalreservdel

Uppfyller alla OE-kriterier från tillverkare av fordon



Konstruerad i Tyskland

Designad med precision och expertis i Tyskland



Underhållsfri

Underhållsfritt batteri designat för att ge pålitlig prestanda för ditt fordon.

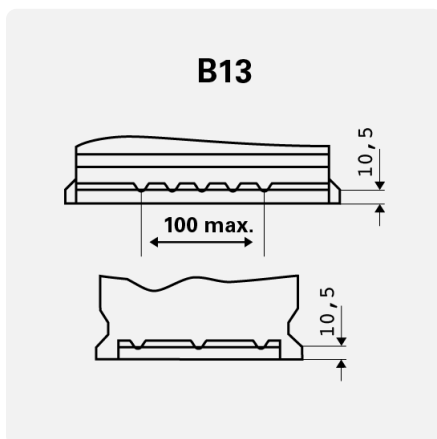
DYNAMIC EFB

605500095K262

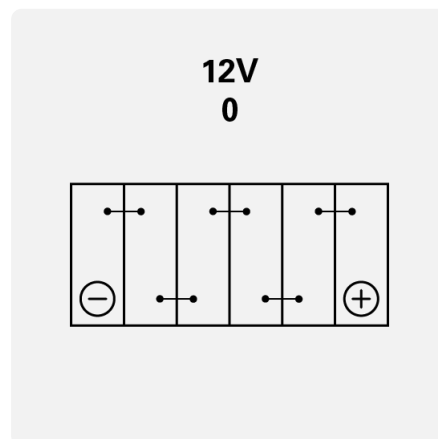
TEKNISK INFORMATION

Batterikapacitet:	105 Ah	Kallstartström CCA EN:	950 A
Volttal:	12 V	Mått (L/B/H):	394/175/190
Höljets storlek:	L6/H9	Short Code:	N105
UK-Code:	-	ETN:	605500095
Vikt fyllt och laddat:	26,07 kg	Nedhållning av basen:	B13
Polaritet:	0	Terminaltyper:	1

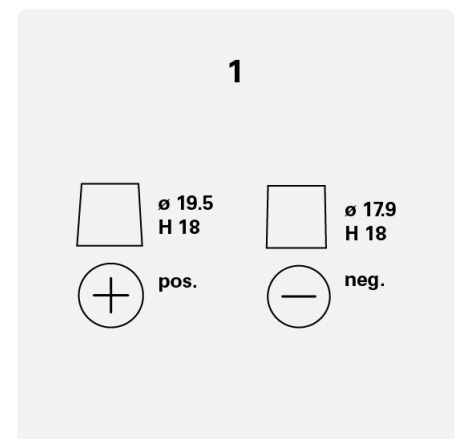
RITNINGAR



Nedhållning av basen



Polaritet



Terminaltyper