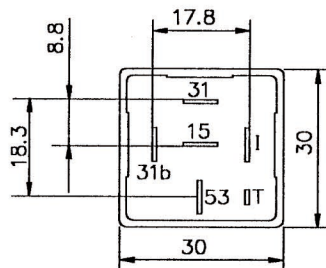
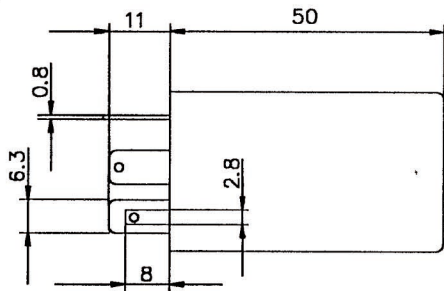
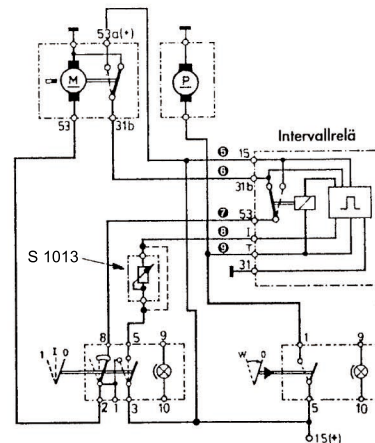


Ändring	Revision	Datum	Date	Namn	Name
Introducerad	Introduced	2000-02-04		SOB	
Paustid ändrad	Delay time changed				
Impulstid införd	Impulse time added	2000-06-15		SOB	



Inkopplingsexempel Connection example



Arbetstemperatur	Operating temperature	-40°C -- +80°C
Intervalltorkning	Intermittent wipe	1 torkcykel 1 wipe cycle
Torkning efter spoln.	Wipe-dry	4 s ± 1 s
Paustid variabel	Delay time variable	3 s ± 1 s -- 20 s ± 2 s
Impulstid	Impulse time	0,5 s ± 0,1 s
Nominell spänning	Nominal voltage	24 V
Driftspänning	Operating voltage	21 V -- 32 V
Kapslingsklass	Enclosure class	IP 52

Ersätter Replaces	SWF 601 667	Material Material	Ytbehandling Surface treatment
Ritad Drawn	000331 SOB	TOLERANSER där ej annat angivits TOLERANCES unless otherwise specified	Diametrar enligt Diameters as per Övriga längdmått Other dimensions
Kontrollerad Checked	110105 JR	Benämning Title	
Godkänd Approved	110105 JR	INTERVALLRELÄ	
Projektion Projection		TIMING CONTROL RELAY	
	Skala Scale	Artikelnummer Article No.	S 601 667