

MONTERINGSANVISNING

Bil: Höjdjusterplatta

Artikelnummer:

FSP8150

Dragkrokens vikt: 2,7 kg

D-värde: 17,17 kN

D-värdet motsvarar en totalvikt på bilen med 3500 kg

och en högsta tillåtna släpvagnsvikt på 3500 kg

Tillåten släpvagnsvikt se bilens registreringsbevis

Höjdjusterplattan är tillverkad och provad enligt EG-94/20.

EG - beteckning:

Datum: 2006.11.08

OBS! Denna monteringsanvisning måste uppvisas vid besiktning.

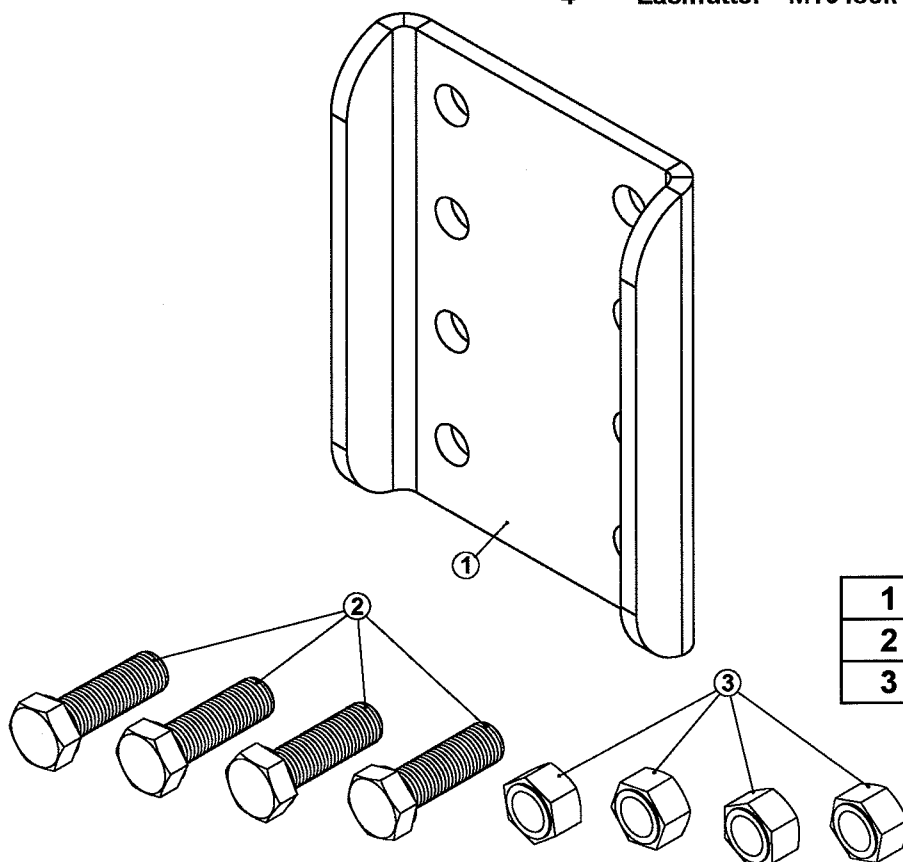
Viktigt! Dra ej skruvförband över tillåtna gränser utan enligt nedanstående tabell.

Innehållsförteckning:

1 Höjdjusterplatta FSP8150

Monteringsatts:

4 skruv M16x55 M6S.M16 x 055
4 Låsmutter M16 lock M6M.M16 lock



1	1	HSP 8150
2	4	M6S.M16x055
3	4	M6M.M16.lock

Generella anvisningar:

- Ovalsåla hål täcks med planbricka.
- Avlägsna underredsmassa från kontaktytorna.
- Minst ett gängvarv skall synas av varje skruv efter momentdragning.
- Elkoppling skall vara utförd enligt bilfabrikantens anvisningar vid registreringsbesiktningen.
- Registreringsbesiktning hos Svensk Bilprovning ska utföras inom fyra veckor efter montering.

Monoflex[®]

Tel: +46-220-225 40 Fax: +46-220-14244

Åtdragningsmoment

	M8	M10	M12	M14	M16	M24
Torr	23Nm	45Nm	78Nm	123Nm	189Nm	638Nm
Anoljad	21Nm	40Nm	70Nm	110Nm	169Nm	572Nm
Vaxad	15Nm	30Nm	51Nm	81Nm	124Nm	419Nm