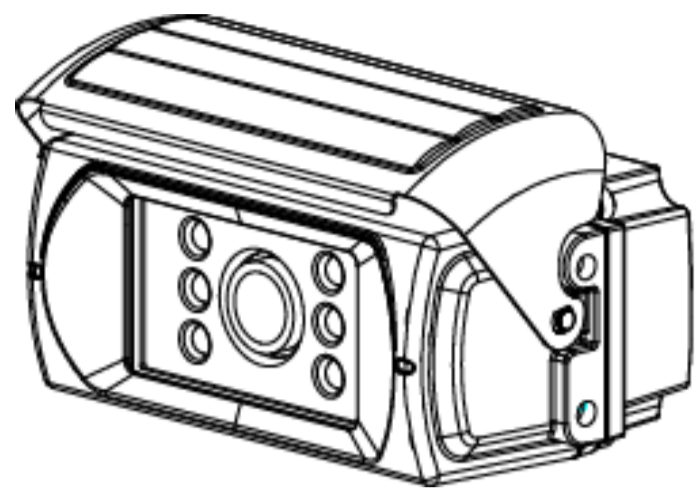
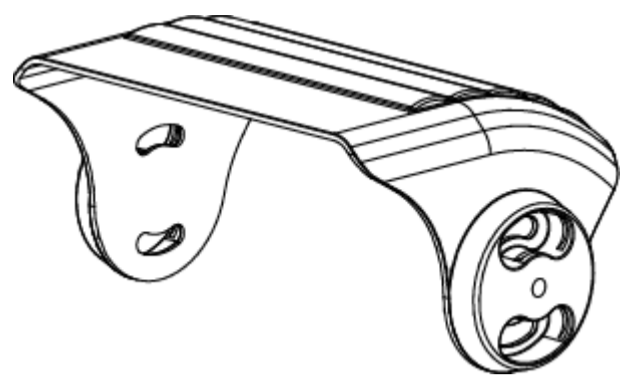


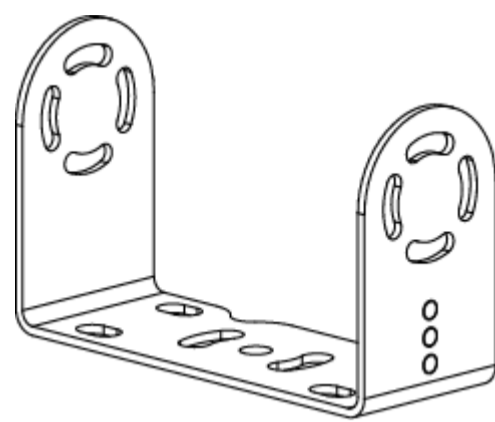
◆ Contents



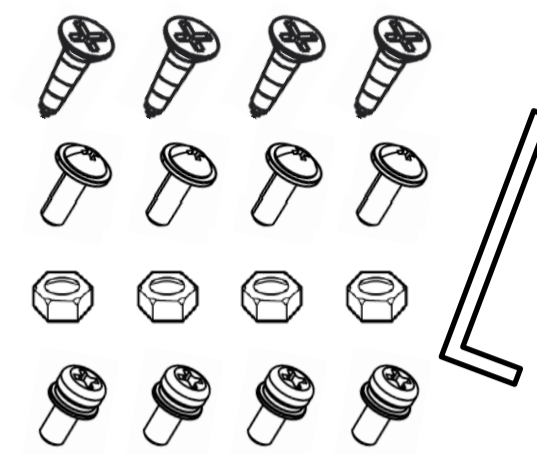
Camera x 1



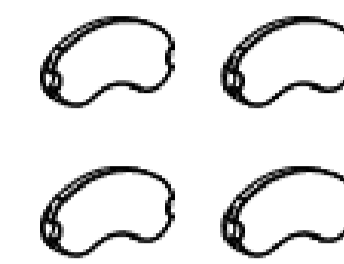
Sunshield x 1



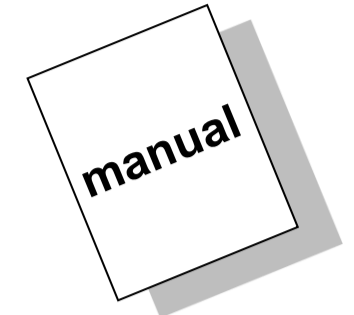
Bracket x 1



Camera Screw Kit x 1



Screw cap cover x 4



Instruction manual x 1

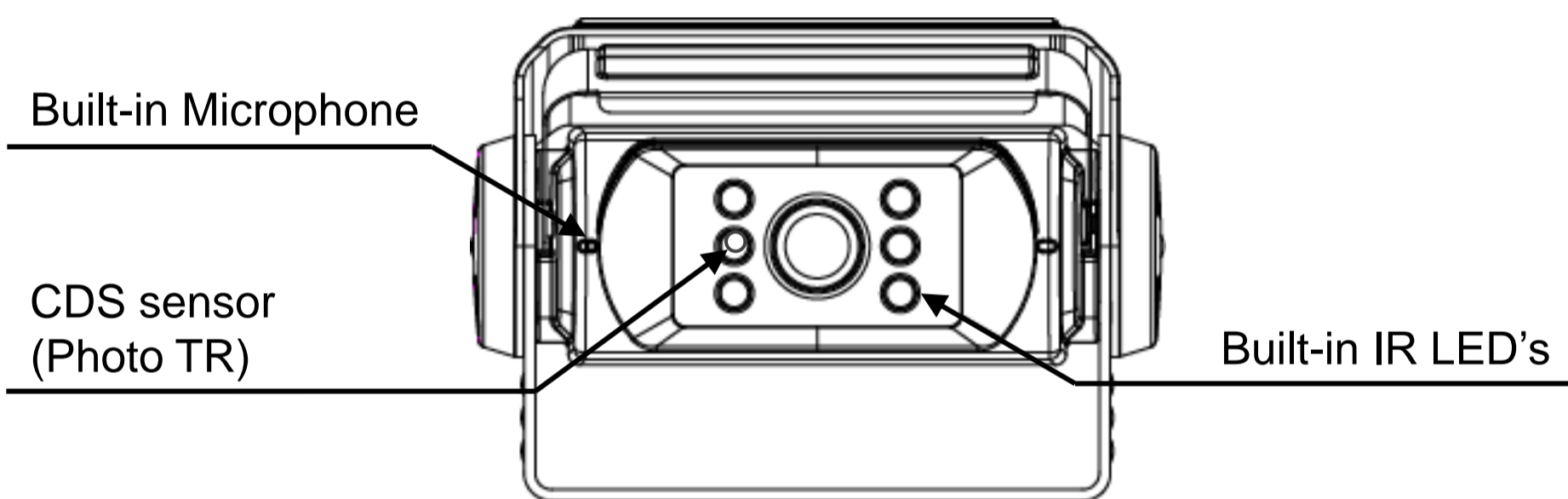
◆ Features

- Best picture quality (in combination with Digital LCD monitor)
- High resolution CMOS camera (1.23Mega pixels)
- 1/3.2" Color CMOS high resolution image sensor
- IP69K Waterproof Rating
- Diagonal 130° Viewing
- Normal/Mirror Image switching
- Ultra low light performance ,Built in ICR filter block
- Automatic Electronic Iris ,WDR Function
- Built-in Microphone
- Built-in IR LED's
- Built-in Automatic Heater (below +10°C)
- Temp. -40°C ~ 80°C
- Vibration resistant
- Auto shutter heating camera
- Motorized shutter (to protect the lens surface)
- Waterproof screw type connector (IP67), 4-pin mini-DIN
- E-mark.

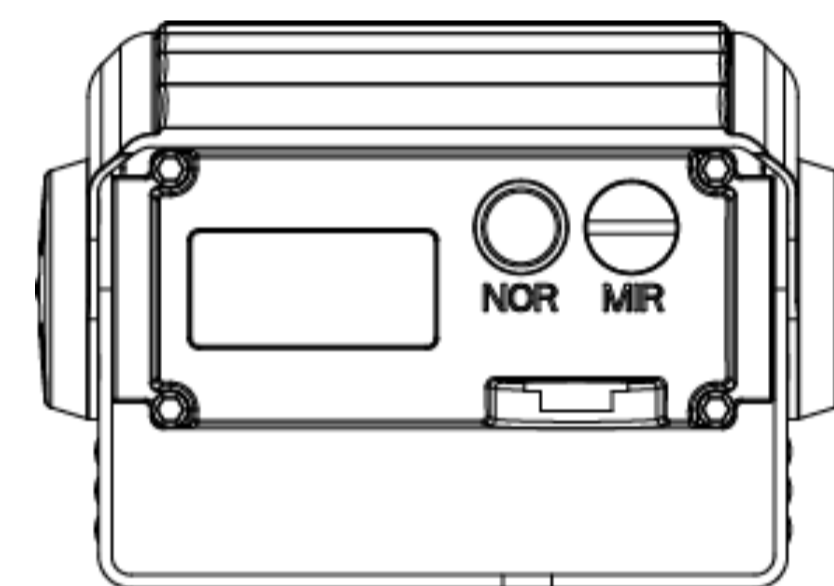
◆ Technical Specifications

Image Sensor	1/3.2" Color SONY CMOS(Exmor)
Scanning System	NTSC, 1.23Mega pixels(1280x960)
Resolution	750 TV Lines
S/N ratio	Minimum 45dB (at AGC off)
Minimum Illumination	0 lux (IR LED's on)
Power supply	DC 9 ~ 48V
Power Consumption	DC 12V, 475mA (Heater on) DC 12V, 245mA (Heater off)
Operating Temperature	-40°C to +80°C
Field of View angle	130° (Diagonal), 102.2° (Horizontal), 72.8° (Vertical)
Dimensions	95.9(W) x 43(H) x 67.6(D) mm 109.2(W) x 85.5(H) x 80(D) mm (incl.bracket & sunvisor)
Weight	386g (total weight incl. bracket & sunvisor: 524g)

▪ Front View

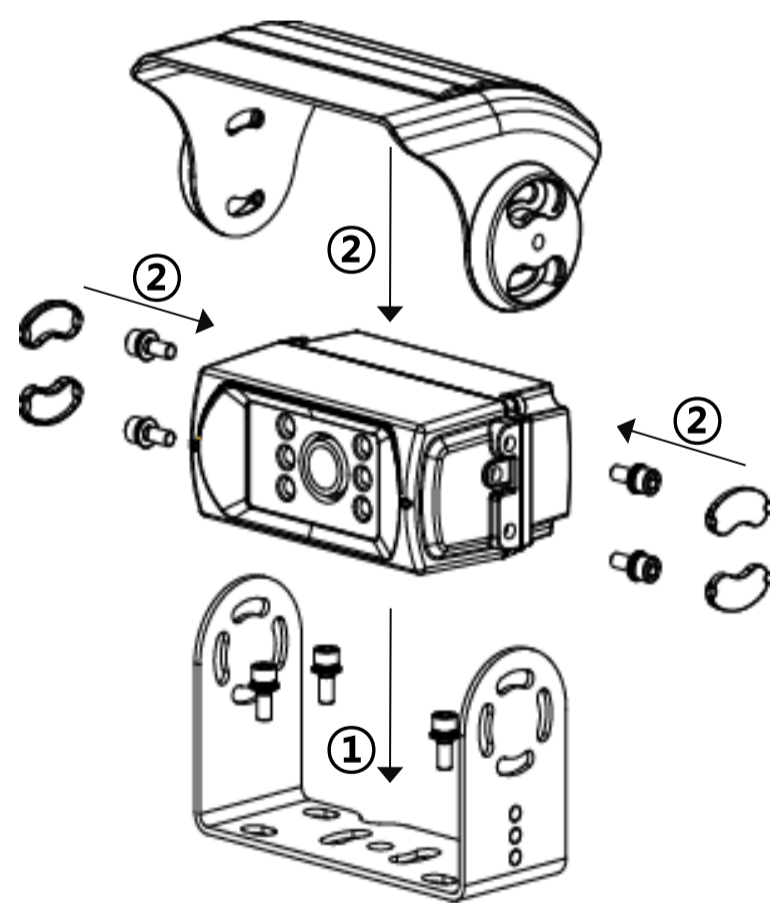


▪ Rear View



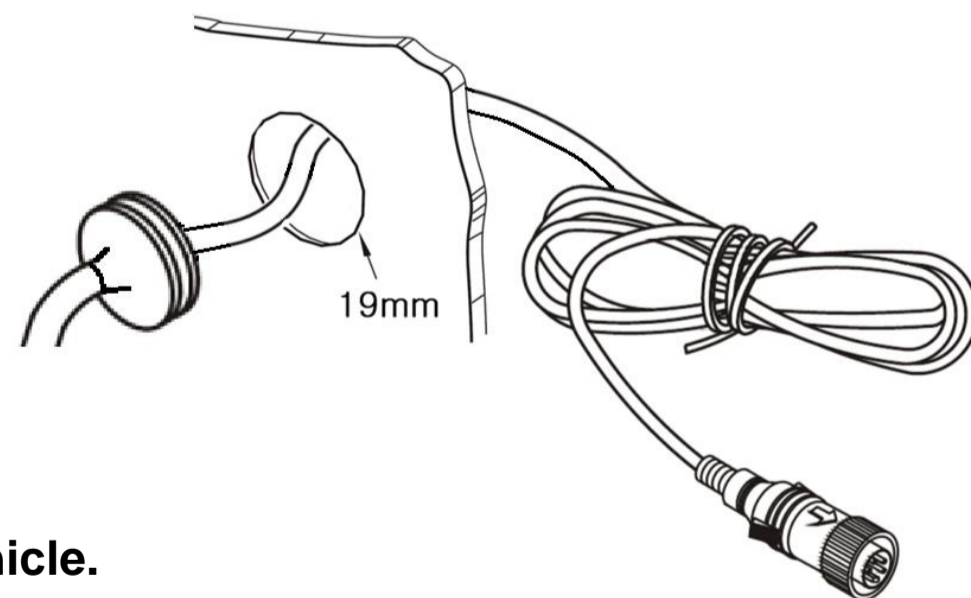
◆ Installation

▪ Camera Assembly



▪ Cable grommet

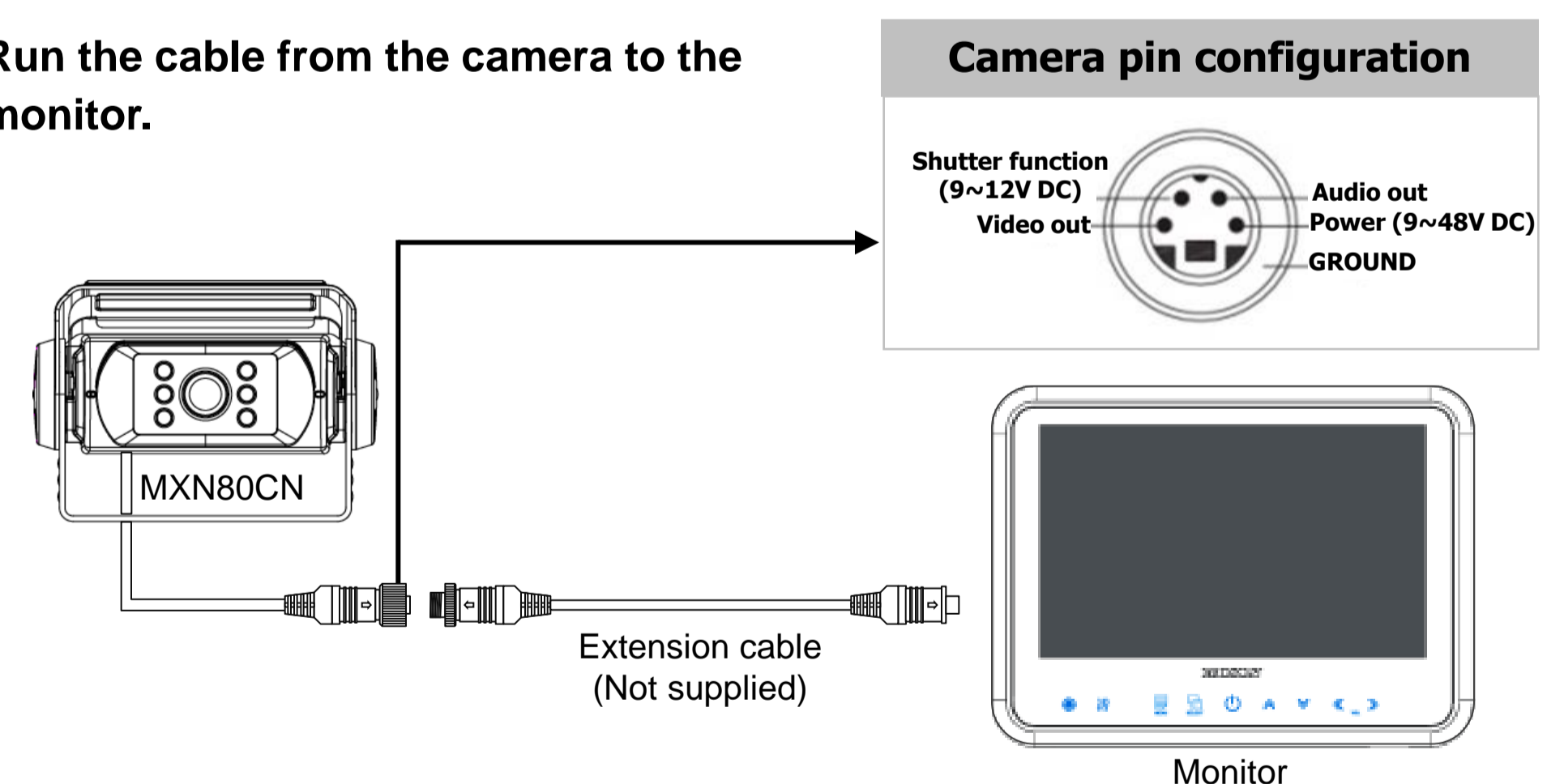
Drill a suitable hole (approx. Ø 19mm) and insert the cable grommet.
Just before final fixation, please apply a proper sealant (for prevention) between the hole and the grommet and also between the cable and the grommet.



1. Fix the supplied mounting bracket to the vehicle.
2. Fix the bracket with camera and sun-shield according to drawing.
3. Adjust the viewing angle of the camera and fasten the screws firmly.

▪ Wiring to Monitor

Run the cable from the camera to the monitor.



▪ Securing cable connection

1. Match the arrow marks and press the connectors together.
2. Screw the camera connector up clockwise.



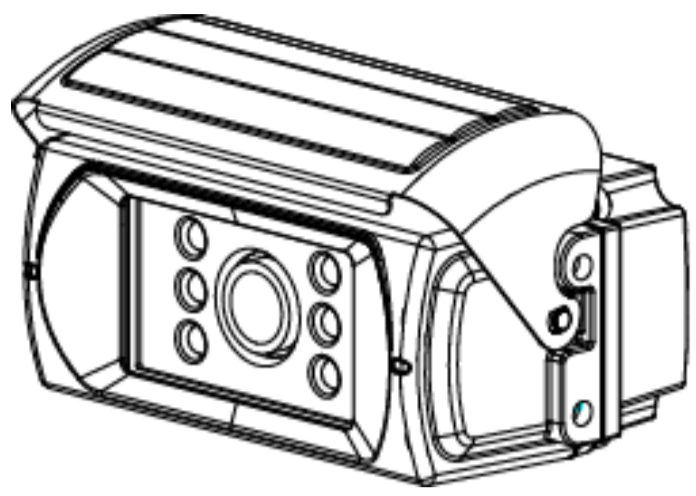
3. Tighten cable connection firmly in order to prevent water ingress.

Note!
The warranty will not be valid if the problem is related to moist / corrosion in the connector.

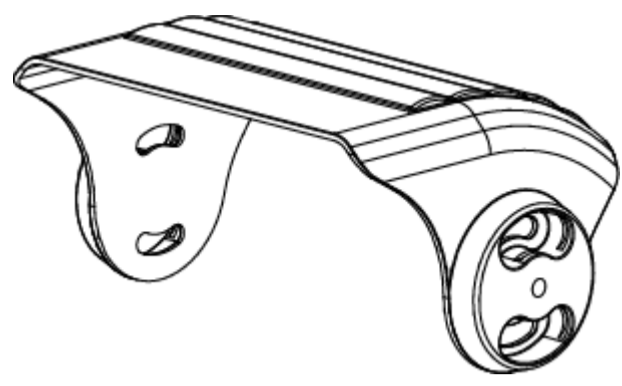
▪ Caution !!

1. Before making the connection, disconnect the ground terminal from the battery to avoid short circuits.
2. The plugs should be fully inserted into the connectors or jacks. A loose connection may cause malfunctioning of the unit.
3. A damaged cable may affect the operation of the camera and may even cause a malfunction of the camera or monitor: Avoid a damaged cable!
4. Protect the cable by using a guide tube, pipe or run the cable inside the vehicle as much as possible. Caution! Run the cable in natural shapes in order to prevent cable breaks.
5. Preferably use an acid free grease in between the waterproof screw type connectors and tighten them firmly each other.

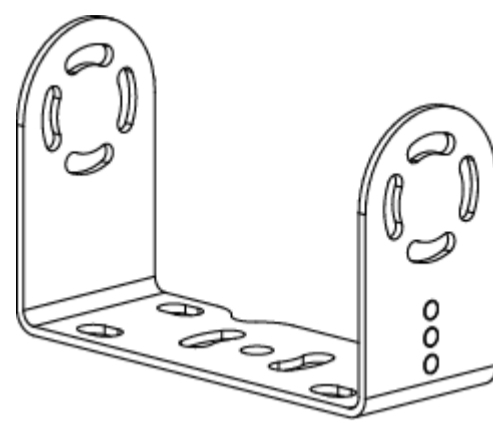
◆ INHOUD



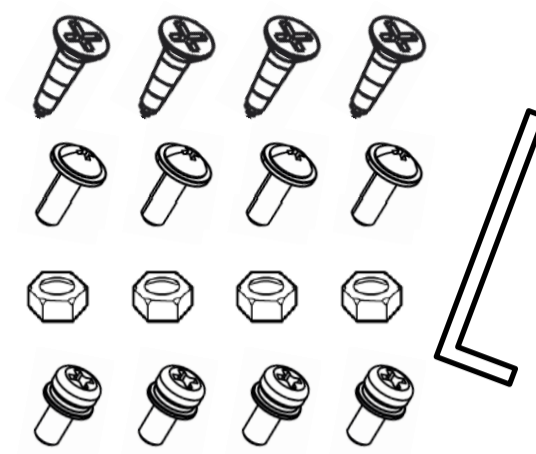
Camera x 1



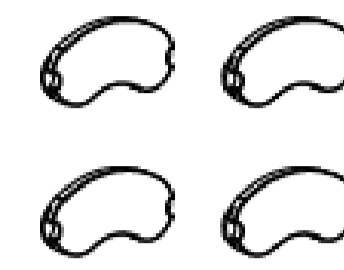
Zonneklep x 1



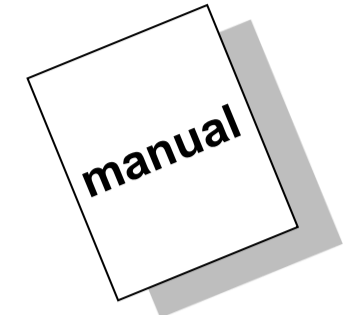
Bevestigingsbeugel x 1



Boutjes/schroefjes kit x 1



Afdek-kapjes x 4



Handleiding x 1

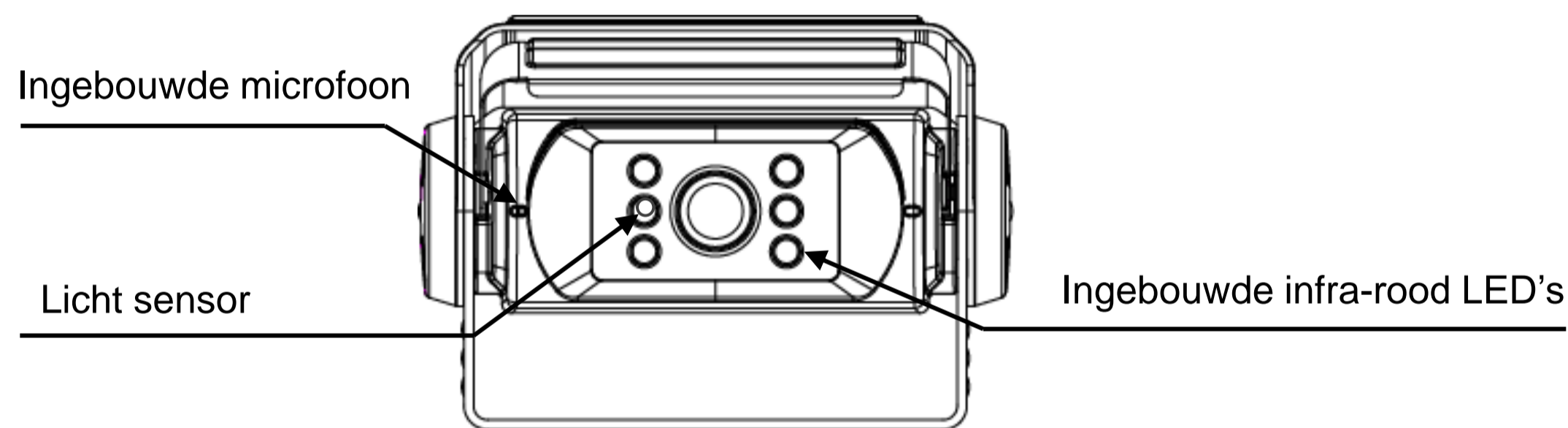
◆ KENMERKEN

- Best haalbare beeldkwaliteit. (in combinatie met digitaal LCD)
- 1/3.2" CMOS, hoge resolutie kleuren beeldsensor. (1.23Mega pixels)
- Waterdichte behuizing. (IP69)
- Zichtveld 130° diagonaal.
- Normaal- of spiegelbeeld omschakelbaar d.m.v. verplaatsbare waterdichte magneetschroef.
- Uitzonderlijk goed beeld in het donker.
- Door middel van het auto-iris systeem past de camera zijn beeld automatisch aan lichtverandering aan.
- Ingebouwde microfoon voor éénzijdig geluid vanaf de camera naar de monitor.
- Ingebouwde infra-rood LED's. (ter ondersteuning van het beeld in het donker)
- Automatische verwarming onder +10°C.
- Te gebruiken bij temperaturen -40°C ~ 80°C.
- Schok- en trillingsbestendig.
- Gemotoriseerde autoshutter. (ter bescherming van het lensglas)
- Waterdichte schroef connector (IP67) 4-pin mini DIN.
- E-keurmerk.

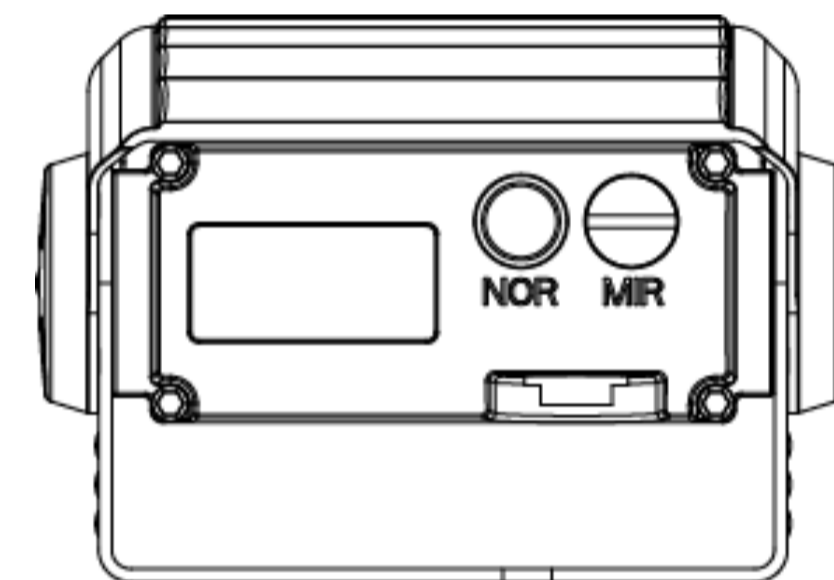
◆ TECHNISCHE SPECIFICATIES

Beeld sensor	1/3.2" kleuren SONY CMOS (Exmor)
Scan systeem	NTSC, 1.23Mega pixels(1280x960)
Resolutie	750 TV Lijnen
S/N ratio	Min. 45dB (AGC uit)
Min. Licht benodigdheid	0 lux (infra-rood LED's aan)
Voedingsspanning	DC 9 ~ 48V
Verbruik	DC 12V, 475mA (verwarming aan) DC 12V, 245mA (verwarming uit)
Omgevingstemperatuur	-40°C to +80°C
Zichtveld (lens)	130° (Diagonaal), 102.2° (Horizontaal), 72.8° (Verticaal)
Afmetingen	95.9(B) x 43(H) x 67.6(D) mm 109.2(B) x 85.5(H) x 80(D) mm (incl.bracket & zonneklep)
Gewicht	386g (totaal gewicht incl. bracket & zonneklep: 524g)

▪ VOORAANZICHT



▪ ACHTERAANZICHT



◆ INSTALLATIE

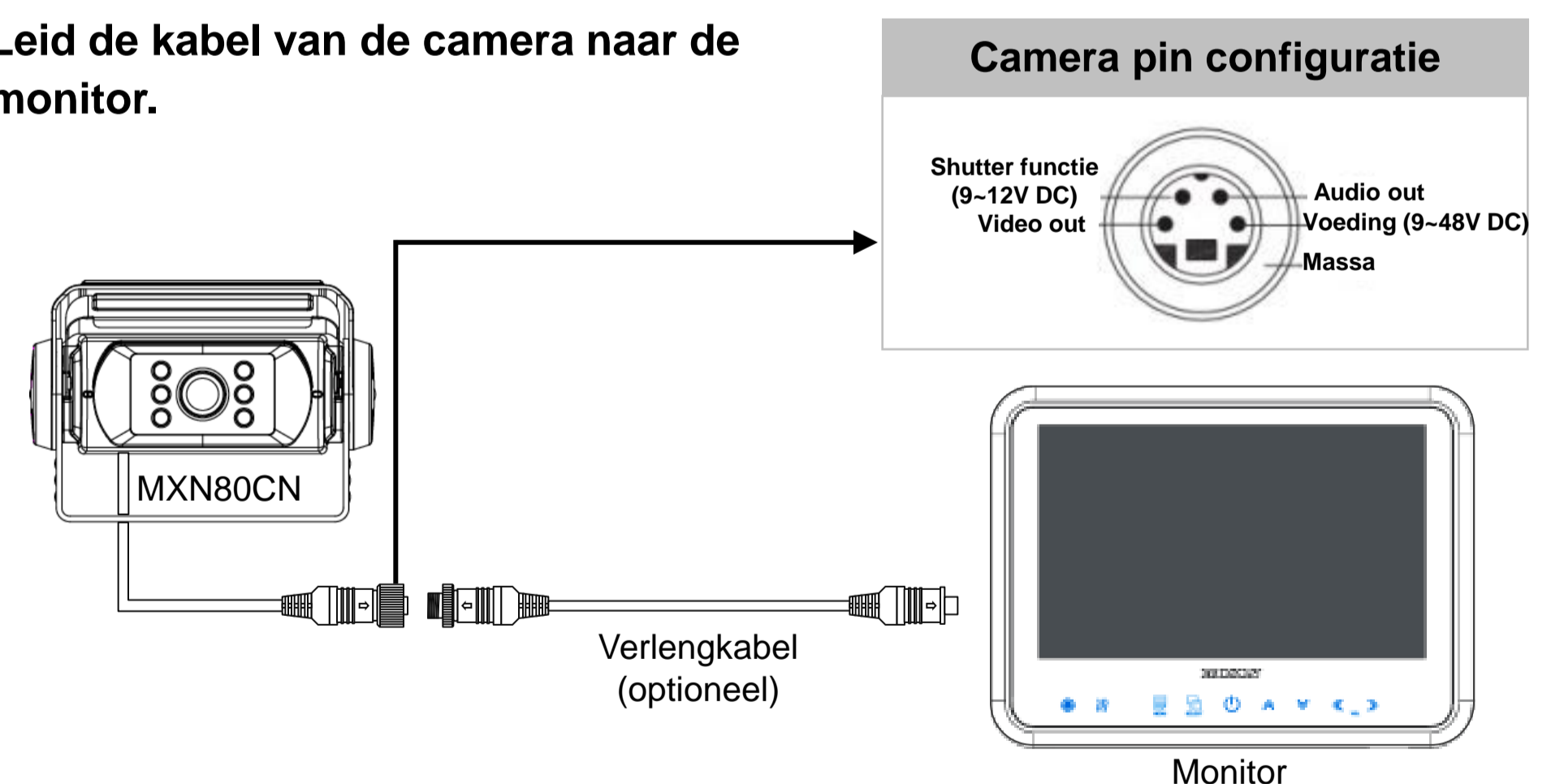
▪ Camera samenstelling ▪ Rubber kabeldoorvoer



1. Bevestig de montagebracket op de gewenste plek van het voertuig.
2. Voeg de camera, bracket en zonneklep samen volgens de tekening.
3. Bepaal de kijkrichting van de camera en draai de boutjes stevig aan.

▪ Kabel naar de monitor

Leid de kabel van de camera naar de monitor.



▪ Kabelverbinding

1. Houd de pijlmarkeringpunten in één lijn en druk de connectoren rechtlijnig in elkaar.
2. Draai de moer van de cameraconnector met de klok mee aan, terwijl u gelijktijdig de pijlmarkeringpunten stevig naar elkaar toe gedrukt houdt.
3. Draai deze verbinding stevig aan ter voorkoming van inwatering!

NB!
Garantie wordt uitgesloten indien het probleem te wijten valt aan vocht/corrosie in de connector.

▪ Let op!!

1. Maak de min-pool van de accu los om kortsluiting te voorkomen, voordat u de verbindingen tot stand brengt.
2. Voor een juiste werking van de unit dienen de connectoren zorgvuldig met elkaar verbonden te worden.
3. Een beschadigde kabel kan de werking van de camera beïnvloeden en zelfs een defect van de camera en/of monitor tot gevolg hebben; voorkom dit!
4. Bescherm de kabel d.m.v. het gebruik van een geleidebuis/ leiding en/ of door de kabel zo veel mogelijk binnen het voertuig door te halen. Let op! Voorkom kabelbreuken door de kabel in natuurlijke vormen te installeren.
5. Gebruik bij voorkeur een zuurvrije vaseline tussen de schroefverbindingen in de kabel en draai deze verbindingen stevig aan.