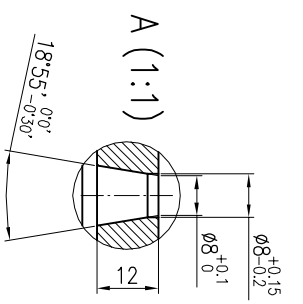
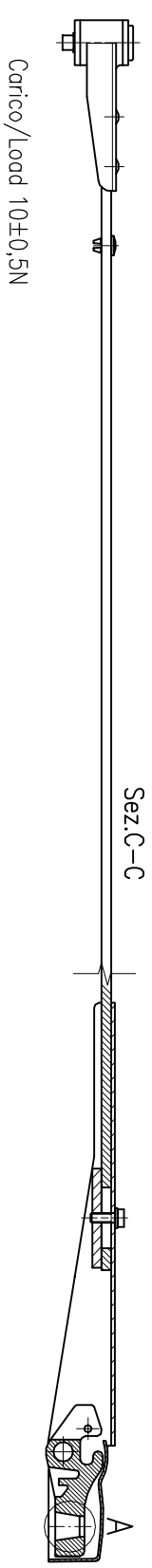


Dettaglio Cono C10/12xM8 DIN 72783
Cone Detail C10/12xM8 DIN 72783



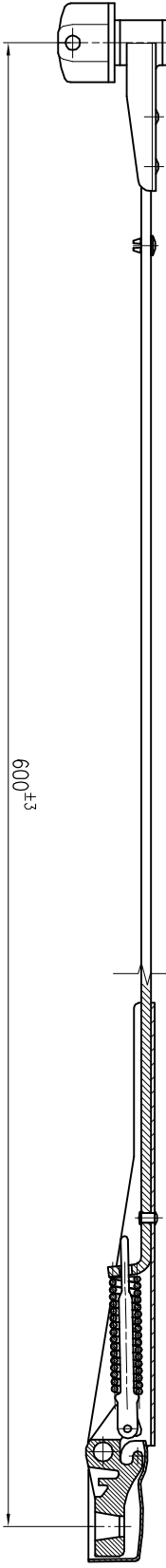
A (1:1)



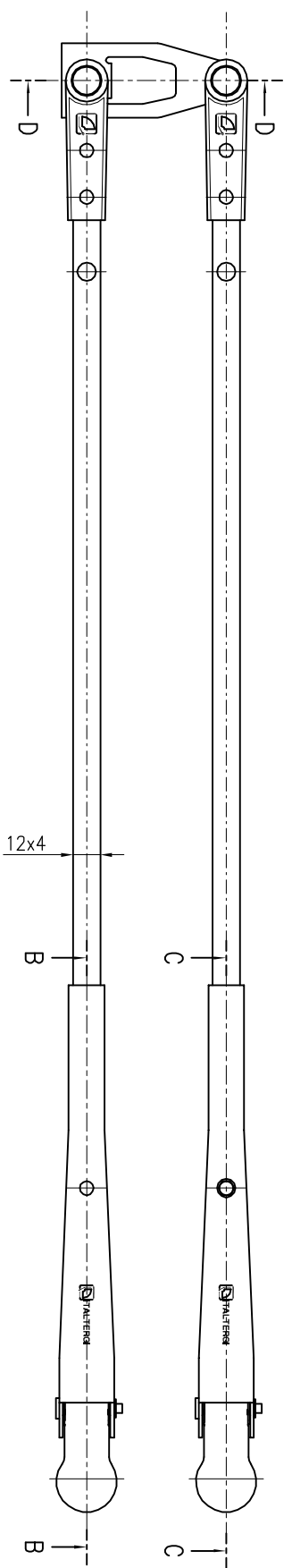
Carico/Load 10±0,5N

Sez. B-B

Sez. C-C



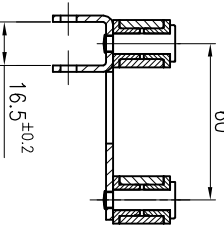
600±3



12x4

60

Sez. D-D



Tolleranze Generali			A3	ITALTERGI S.r.l.	Denominazione	Materiale
DA	A	VA				
0	$\pm 0,1$		B 12x4 pan reg mm600 dir att sella	B012400	A3	
>0	$\pm 0,2$					
>0	$\pm 0,3$		Modello	B012400	ITALTERGI S.r.l.	Trattamento
>0	$\pm 0,5$					
>0	$\pm 0,8$		Succede al codice	B012400	Firma	Codice disegno
>0	$\pm 1,2$					
>100	$\pm 1,2$		Scala	B012400	Valenti M.	B73.003971
>100	$\pm 2,0$					
>100	$\pm 3,0$		Codice sperimentale	B012400	Data	B73.003971
>100	$\pm 4,0$					
>100	$\pm 6,0$		Codice sperimentale	B012400	13/11/2009	B73.003971
>100	$\pm 10,0$					
>100	$\pm 15,0$		Codice sperimentale	B012400	Firma	B73.003971
>100	$\pm 20,0$					
>100	$\pm 30,0$		Codice sperimentale	B012400	Data	B73.003971
>100	$\pm 40,0$					
>100	$\pm 50,0$		Codice sperimentale	B012400	Firma	B73.003971
>100	$\pm 60,0$					
>100	$\pm 80,0$		Codice sperimentale	B012400	Data	B73.003971
>100	$\pm 100,0$					