



RDW

Vehicle Technology Division

THE NETHERLANDS
(N E D E R L A N D)



COMMUNICATION

Concerning: APPROVAL GRANTED
~~APPROVAL EXTENDED~~
~~APPROVAL REFUSED~~
~~APPROVAL WITHDRAWN~~
~~PRODUCTION DEFINITELY DISCONTINUED~~

of a type of rear fog lamp for power-driven vehicles and their trailers pursuant to Regulation No. 38

Approval No.: E4 - 38R - 00 10215

Extension No.: --

Approval mark:



- | | | | |
|---|--|---|---|
| 1 | Trade name or mark of the device | : | HELLA |
| 2 | Manufacturer's name for the type of device | : | 2NE 965 039 |
| 3 | Manufacturer's name and address | : | Hella KGaA Hueck & Co.
Rixbecker Straße 75
59552 Lippstadt
Germany |
| 4 | If applicable, name and address of the manufacturer's representative | : | Sluyter B.V.
Celciusbaan 2
3430 BJ Nieuwegein
The Netherlands |
| 5 | Submitted for approval on | : | 16 July 2004 |
| 6 | Technical service responsible for conducting approval tests | : | N.V. KEMA |
| 7 | Date of report issued by that service | : | 28 July 2004 |



Approval No.: E4 – 38R – 00 10215

Extension No.: --

- 8 Number of reports issued by that service : 2074349-QUA/LTL 04-082
- 9 Concise description:
Number and category of filament lamps : F
Light source module : yes/no
Light source module specific identification code : --
Geometrical conditions of installation and relating variations; if any : --
- 10 Position of the approval mark : See annexed drawings
- 11 Reason(s) for extension (if applicable) : --
- 12 Approval granted/refused/extended/withdrawn
- 13 Place : Zoetermeer
- 14 Date : 30 JULI 2004
- 15 Signature :



F.E. Planclus

- 16 The list of documents deposited with the Administrative Service which has granted approval is annexed to this communication and may be obtained on request:
- 2 Drawings Nos. 2NE 965 039, Blatt 1 and 2NE 965 039 Blatt 2, dated 2004-07-27 (annexed).
 - 1 Table with outlines of the illuminating surface No. 2NE 965 039 dated 12.07.2004 (annexed).
 - Test report as mentioned in item 8

Gehört zur G. Nr.: 10215 E4

Einbauanweisung Nr.:

Nebelschlussleuchte für Kraftfahrzeuge.

Glühlampentyp: P21W

☒ = Bezugspunkt nach ECE-Regelung 38.

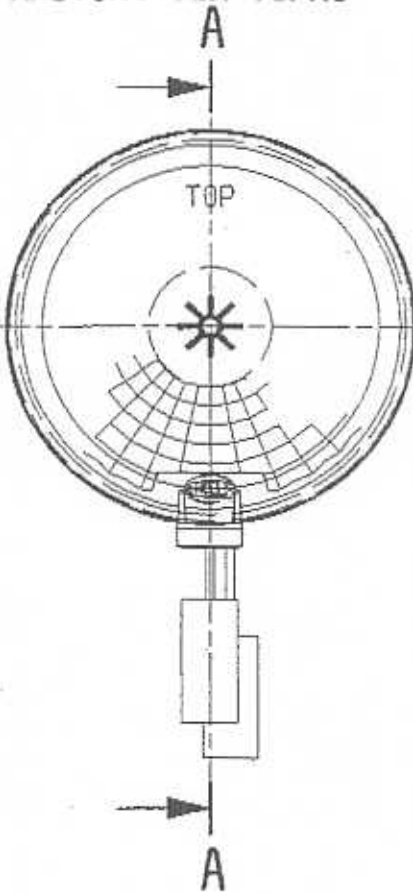
◊ = Bezugspunkt zur Bestimmung der Grenzen der leuchtenden Fläche nach 76/756 EWG bzw. ECE-Regelung Nr. 48. (Bezugspunkt = Mitte Optik). Maße siehe Anlage A.

Bezugsachse: Parallel zur Fahrzeuglängsachse und parallel zur Fahrbahn.

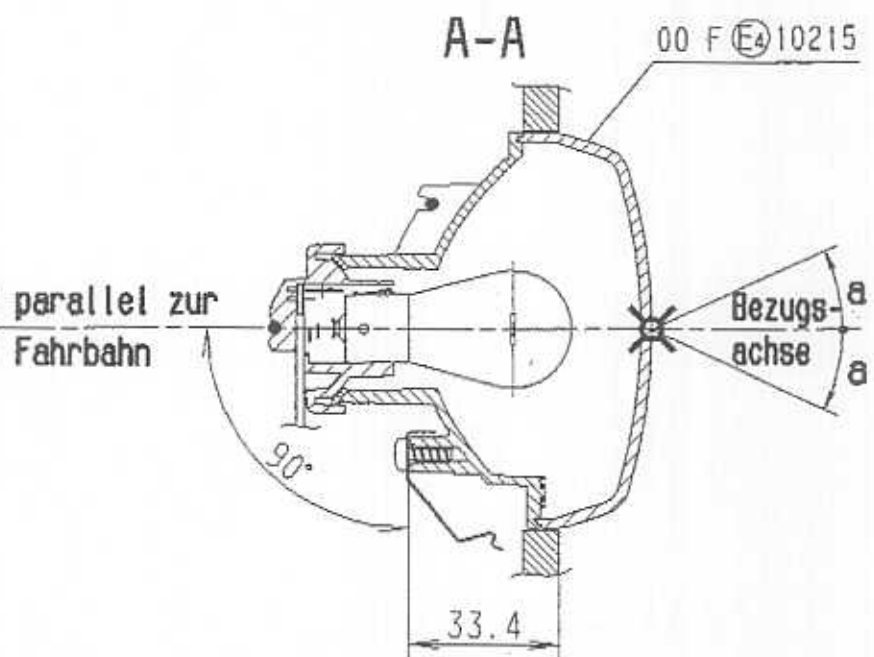
Einbau auf der linken Fahrzeugseite dargestellt. Der Einbau auf der rechten Fahrzeugseite erfolgt spiegelbildlich.

Zulässige Abweichung in Richtung
 a) bis 4°
 b) bis 2°

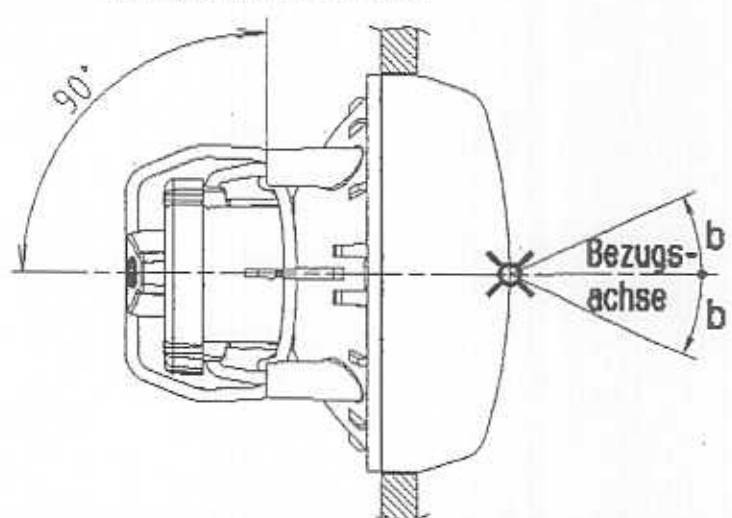
Ansicht von vorne



Ansicht von der Seite



Ansicht von oben



Gehört zur G. Nr.: 10215 E4

Einbauanweisung Nr.:

Nebelschlussleuchte für Kraftfahrzeuge.

Glühlampentyp: P21W

⊞ = *Bezugspunkt* nach ECE-Regelung 38.

◇ = *Bezugspunkt* zur Bestimmung der Grenzen der leuchtenden Fläche nach 76/756 EWG bzw. ECE-Regelung Nr. 48. (Bezugspunkt = Mitte Optik). Maße siehe Anlage A.

Bezugsachse: Parallel zur Fahrzeuglängsachse und parallel zur Fahrbahn.

Einbau auf der linken Fahrzeugseite dargestellt. Der Einbau auf der rechten Fahrzeugseite erfolgt spiegelbildlich.

Bei Verwendung einer zusätzlichen Abdeckscheibe darf die Leuchte keine Anbautoleranzen haben.

Der minimale Transmissionsgrad der Abdeckscheibe darf 94 % betragen.

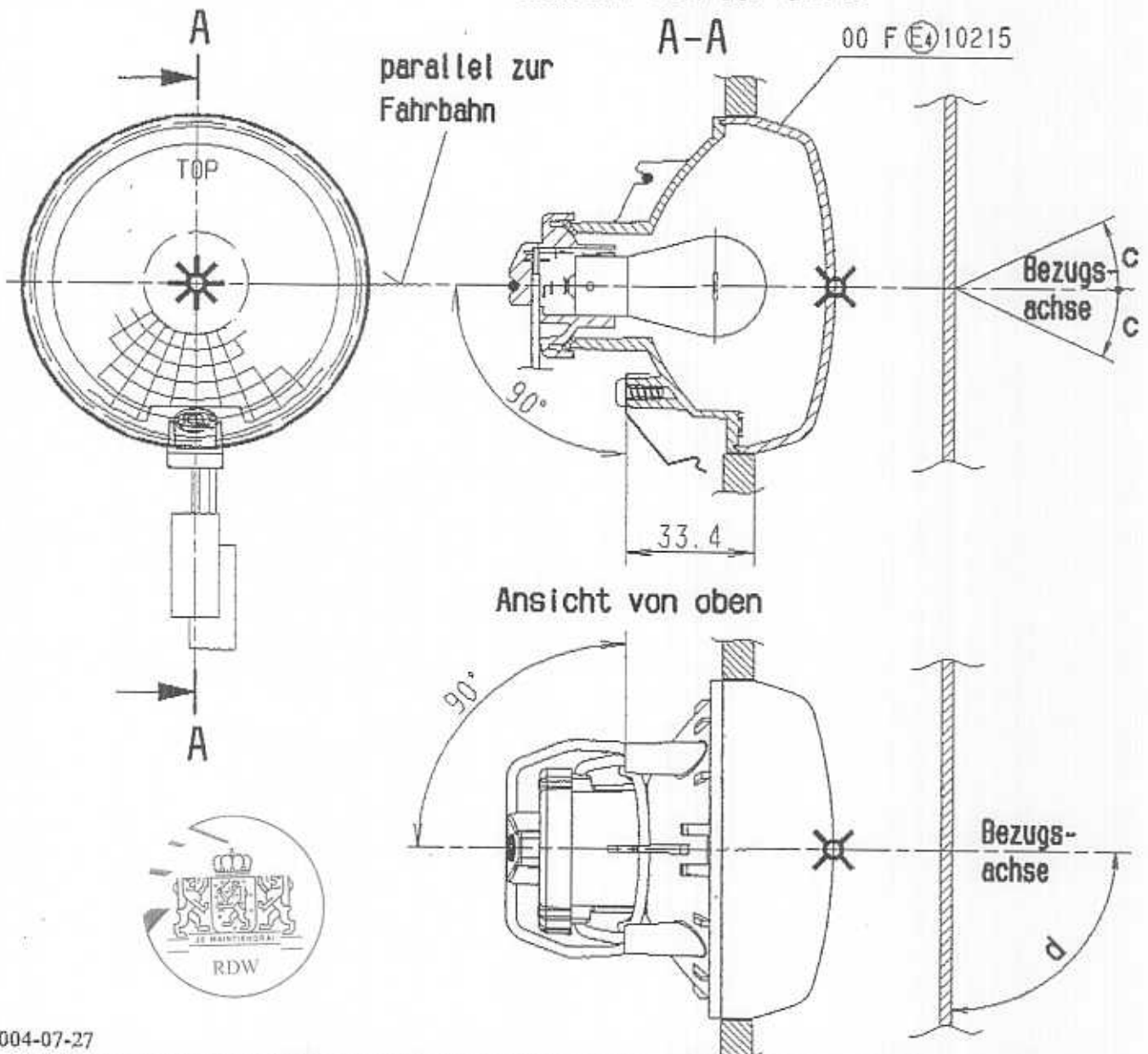
Zulässige Abweichung der Abdeckscheibe in Richtung

c) bis 45°

d) bis 35°

Ansicht von vorne

Ansicht von der Seite



2004-07-27

Der An- bzw. Einbau der Geräte hat nach anliegenden An- bzw. Einbauunterlagen (z.B. Skizze und Anlage A) zu erfolgen.



Hella KGaA Hueck & Co.

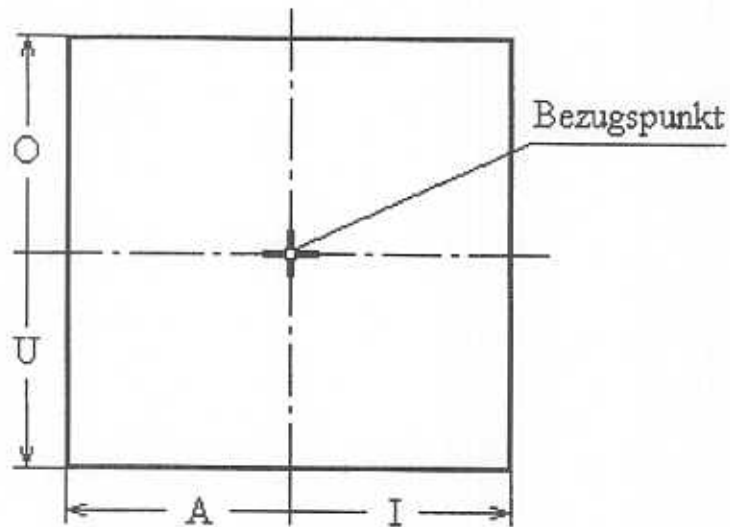
Typbezeichnung: 2NE 965 039

Anlage A

Gehört zur G. Nr.:

Einbauanweisung Nr.:

Bestimmung der Grenzen der leuchtenden Fläche einer Leuchte gemäß den Richtlinien des Rates der Europäischen Gemeinschaften „Anbau von Beleuchtungs- und Lichtsignaleinrichtung“ nach 76/756/EWG bzw. ECE-Regelung Nr. 48, Absatz 2.9.2..



Gerätebezeichnung	Obere Grenze (O) mm	Untere Grenze (U) mm	Äußere Grenze (A) mm	Innere Grenze (I) mm
Nebelschlussleuchte	31	31	33	33



12.07.2004

2074349-QUA/LTL 04-082

**Approval testing of a rear fog lamp
marked Hella, type 2NE 965 039**

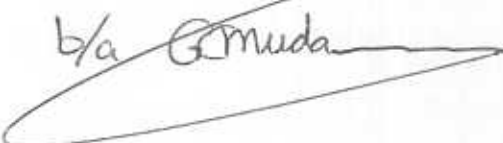
Arnhem, 28 July 2004

Author J.Th.M. Roemaat
QUA/LTL

By order of Hella Leuchten-Systeme GmbH in Paderborn, Germany

author : J.Th.M. Roemaat	28-07-2004	reviewed : W. van Laarhoven	28-07-2004
B 16 pages 4 annexes	JRo	approved : W. van Laarhoven (prod. manager)	28-07-2004

b/a Gmuda



CONTENTS

	page
SUMMARY.....	3
1 APPLICATION FOR APPROVAL TESTING	4
2 EXAMINATION	4
3 RESULTS OF EXAMINATION.....	5
4 SUPPLEMENTARY REMARKS.....	5
ANNEX 1 MANUFACTURER'S DESCRIPTION.....	6
ANNEX 2 DRAWINGS	9
ANNEX 3 SUMMARY TEST RESULTS	11
ANNEX 4 TABLES 1 UP TO AND INCLUDING 5.....	12

SUMMARY

The samples of the rear fog lamp tested comply with the relevant requirements of ECE Regulation No. 38-00.

1 APPLICATION FOR APPROVAL TESTING

On 16 July 2004, Hella Leuchten-Systeme GmbH in Paderborn, Germany, sent in through its duly accredited representative Sluyter B.V. in Nieuwegein, The Netherlands, two samples of a rear fog lamp marked Hella, type 2NE 965 039. The rear fog lamp is intended for use with a filament lamp, category P21W. The voltage of the devices is 12 or 24 V.

A test fixture with a tinted window was added to the samples in order to simulate several mounting positions as given in the drawings of Annex 2.

The samples were accompanied by brief technical descriptions (Annex 1) and drawings (Annex 2), which are sufficiently detailed to permit identification of the model.

The applicant desired an examination to check whether this model complies with the requirements of the ECE Regulation No. 38-00.

2 EXAMINATION

The examination was carried out in accordance with the relevant clauses of the Regulation concerned.

The photometric tests were performed, taking into consideration the manufacturer's information concerning centre and axis of reference.

During the photometric tests a standard filament lamp was used designed for a rated voltage of 12 V and adjusted so as to produce the prescribed luminous flux.

The chromaticity co-ordinates of the light emitted by the signalling lamps were measured by means of a trichromatic colorimeter.

3 RESULTS OF EXAMINATION

The results of the tests are summarised in Annex 3. Detailed results of the examination are presented in the tables of Annex 4.

Rear fog lamp, type 2NE 965 039

- Table 1: Photometric results of sample 1 measured at angle a
- Table 2: Photometric results of sample 1 measured at angle b
- Table 3: Photometric results of sample 1 measured at angle c
- Table 4: Photometric results of sample 1 measured at angle d
- Table 5: Photometric results of sample 2 measured at angle $a=0^\circ$, $b=0^\circ$

Tables 1 up to and including 5 show the results of the measurements with the lamps mounted as shown in the drawings with the angles a, b, c and d. The angles c and d were measured in combination with a tinted window.

The lamps fulfils the requirements in all mounting positions mentioned above.

4 SUPPLEMENTARY REMARKS

The approval having been granted, the product shall bear, besides other markings prescribed, the approval mark as indicated below (with regard to the ECE requirement):



These markings must be indicated on the cover of the lamps, in the space as detailed in the drawings.

The vertical and horizontal outlines of the illuminating surface, in accordance with ECE Regulation No. 48-02, clause 2.9.2, and corresponding Council Directive 76/756/EEC (and 97/28/EEC), are shown in the table on page 3 of Annex 1, of this report.

Hella KGaA, Hueck & Co.

Blatt 2
Empfänger KEMA
Unser Zeichen HLS-TLLTP B6/PS
59552 Lippstadt 2004-07-16
Betreff: **Ausführungsformen für Gerät Typ 2NE 965 039**

- Mit Befestigungsmitteln oder ohne solche,

- mit unterschiedlichen Mitteln zur Befestigung der Leuchte am Fahrzeug und zur Verbindung einzelner Leuchtenteile miteinander ohne Beeinträchtigung der Wirkung der Leuchte,

- mit geringfügig unterschiedlicher Ausbildung und Formgebung der lichttechnisch unwirksamen Leuchtenteile bei grundsätzlich gleicher Bauart,

- mit unterschiedlichen Kabelsätzen, -zuführungen und -anschlüssen,

- mit unterschiedlichen Glühlampenhalterungen, jedoch ohne Änderung der Glühlampenlage,

- mit unterschiedlichem metallischen Werkstoff für die lichttechnisch nicht wirksamen Teile bei gleicher Güte

- mit unterschiedlicher Kontaktgebung,

- mit in Form, Farbe und Werkstoff unterschiedlicher Dichtung gleicher Güte und Wirkung,

- mit zusätzlicher und unterschiedlicher Anbringung ausländischer Zulassungszeichen und fremder Firmenzeichen ohne Beeinträchtigung der lichttechnischen Wirkung.



Hella Leuchten-Systeme GmbH

Technische Beschreibung für Gerät: 2NE 965 039

HLS-TLLTP B8/PS
2004-07-16

Beantragte Funktion(en): Nebelschlussleuchte
Form des Gerätes: Rund
Bemerkung: Für links- und rechtsseitigen Einbau

Beschreibung der Abschluss-Scheibe(n):

Funktion	Material	Farbe	Optisches System	Lampentyp
Nebelschlussleuchte	Kunststoff	Rot	-	P21W


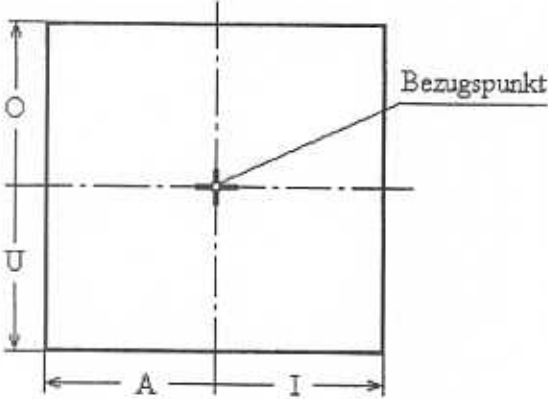
Verwendung für 12V und 24V


Beschreibung der Reflexeinrichtung(en):

Funktion	Art	Material	Optisch wirksame Fläche
Nebelschlussleuchte	Reflektor	Kunststoff	Radiale Torusoptik. AL-bedampft

Technische Merkmale:

Gehäuse, Material: Kunststoff
Gehäuse, Oberfläche: Aussen unbehandelt, innen al-bedampft
Fassung, Material: Kunststoff / Stahlblech
Fassung, Oberfläche: Unbehandelt / verzinkt
Abdichtung zwischen Abschluss-Scheibe und Gehäuse: Teile sind verschweißt
Abdichtung zwischen Gehäuse und Fassung: Rundschnurdichtung
Befestigungsart des Gerätes: Mit 3 Schrauben oder mit 2 Rasnasen und 1 Springfeder

 HELLA KGaA Hueck & Co.	Typbezeichnung: 2NE 965 039	Anlage A		
<p>Gehört zur G. Nr.: Einbauanweisung Nr.:</p> <p>Bestimmung der Grenzen der leuchtenden Fläche einer Leuchte gemäß den Richtlinien des Rates der Europäischen Gemeinschaften „Anbau von Beleuchtungs- und Lichtsignalanlage“ nach 76/756/EWG bzw. ECE-Regelung Nr. 48, Absatz 2.9.2..</p> <div style="text-align: center;">  </div>				
Gerätebezeichnung	Obere Grenze (O) mm	Untere Grenze (U) mm	Äußere Grenze (A) mm	Innere Grenze (I) mm
Nebelschlussleuchte	31	31	33	33
12.07.2004				

 HELLA KGaA Hueck & Co.	Typbezeichnung: 2NE 965 039	Blatt 1
---	------------------------------------	----------------

Gehört zur G. Nr.: 10215 E4 **Einbauanweisung Nr.:**

Nebelschlussleuchte für Kraftfahrzeuge.

Glühlampentyp: P21W

⊠ = *Bezugspunkt* nach ECE-Regelung 38.

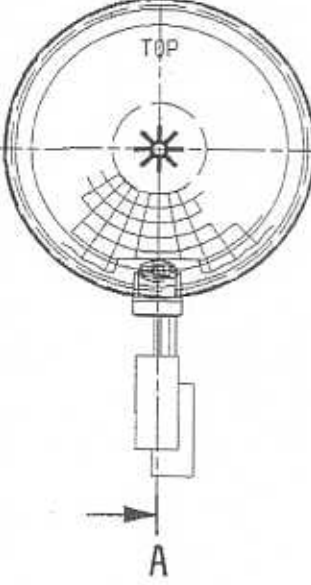
◇ = *Bezugspunkt* zur Bestimmung der Grenzen der leuchtenden Fläche nach 76/756 EWG bzw. ECE-Regelung Nr. 48. (Bezugspunkt = Mitte Optik). Maße siehe Anlage A.

Bezugsachse: Parallel zur Fahrzeuglängsachse und parallel zur Fahrbahn.

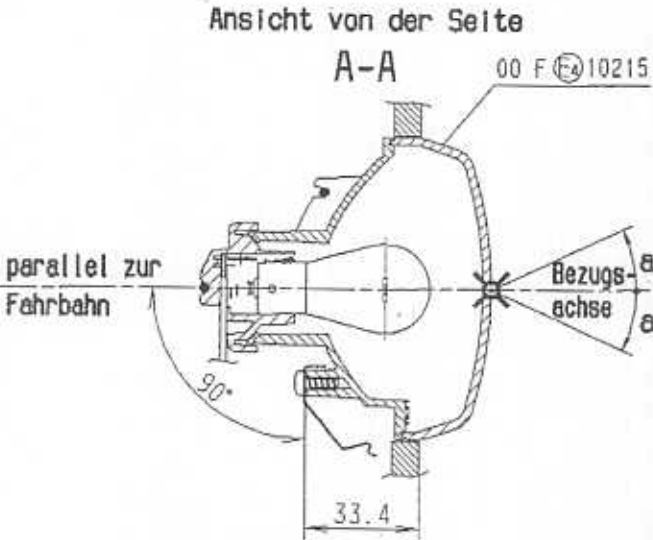
Einbau auf der linken Fahrzeugseite dargestellt. Der Einbau auf der rechten Fahrzeugseite erfolgt spiegelbildlich.

Zulässige Abweichung in Richtung	a)	bis	4°
	b)	bis	2°

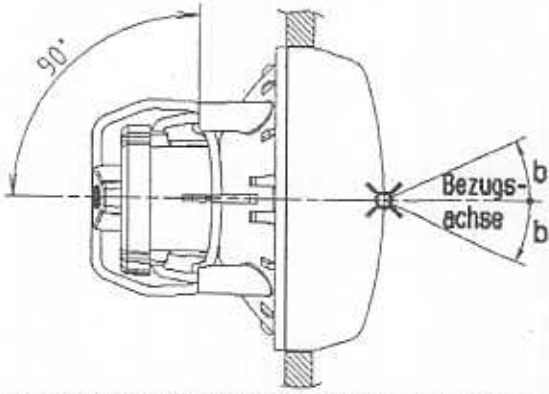
Ansicht von vorne




Ansicht von der Seite



Ansicht von oben



2004-07-27
Der An- bzw. Einbau der Geräte hat nach anliegenden An- bzw. Einbauunterlagen (z.B. Skizze und Anlage A) zu erfolgen.

 Hella KGaA Hueck & Co.	Typbezeichnung: 2NE 965 039	Blatt 2
---	------------------------------------	----------------

Gehört zur G. Nr.: 10215 E4 **Einbauanweisung Nr.:**

Nebelschlussleuchte für Kraftfahrzeuge.

Glühlampentyp: P21W

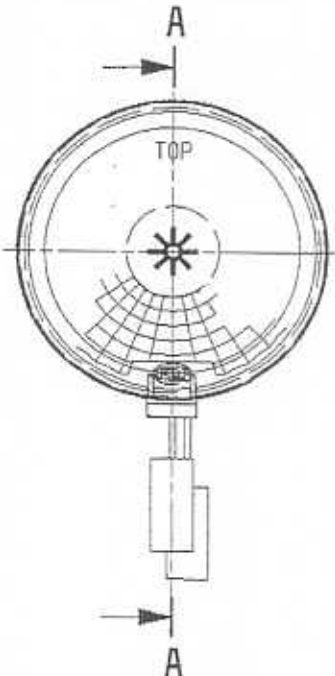
π = *Bezugspunkt* nach ECE-Regelung 38.
 \diamond = *Bezugspunkt* zur Bestimmung der Grenzen der leuchtenden Fläche nach 76/756 EWG bzw. ECE-Regelung Nr. 48. (Bezugspunkt = Mitte Optik). Maße siehe Anlage A.

Bezugsachse: Parallel zur Fahrzeuglängsachse und parallel zur Fahrbahn.

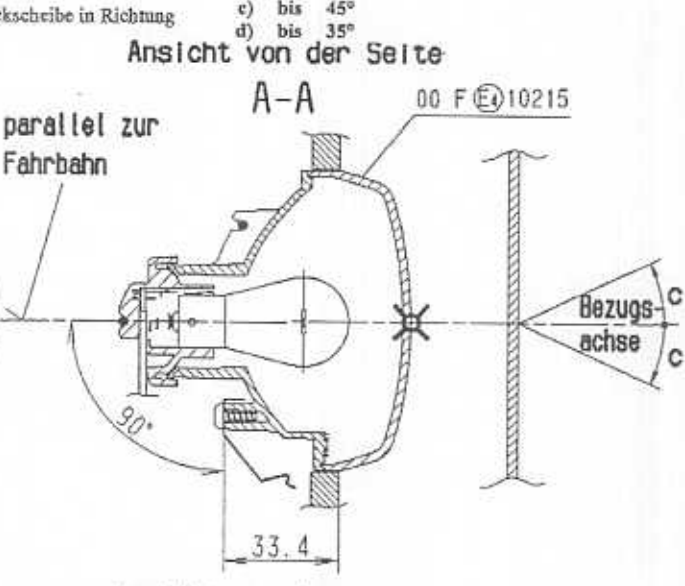
Einbau auf der linken Fahrzeugseite dargestellt. Der Einbau auf der rechten Fahrzeugseite erfolgt spiegelbildlich.
 Bei Verwendung einer zusätzlichen Abdeckscheibe darf die Leuchte keine Anbautoleranzen haben.
 Der minimale Transmissionsgrad der Abdeckscheibe darf 94 % betragen.

Zulässige Abweichung der Abdeckscheibe in Richtung

Ansicht von vorne

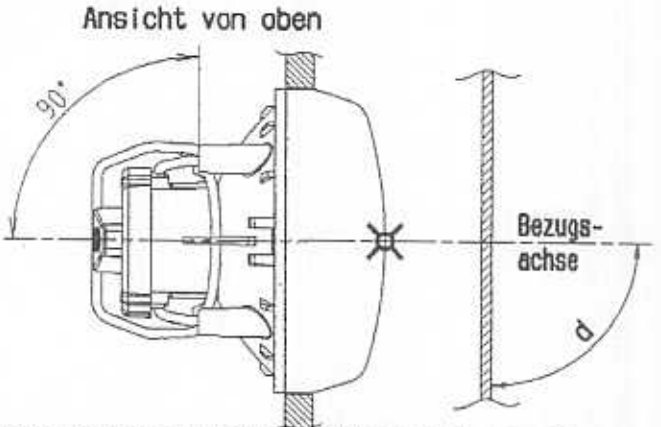


Ansicht von der Seite



c) bis 45°
d) bis 35°

Ansicht von oben



00 F E4 10215

Bezugs-
achse

Bezugs-
achse

2004-07-27

Der An- bzw. Einbau der Geräte hat nach anliegenden An- bzw. Einbauunterlagen (z.B. Skizze und Anlage A) zu erfolgen.

Examination of a rear fog lamp marked HELLA, type 2NE 965 039, carried out in accordance with the relevant clauses of Regulation No. 38-00.

Clause No.	Subject of the relevant clause	Judgement of the device	Remark
3	Markings: a trade name or mark b indication of the recommended lamp type c space reserved for the approval mark, including number and symbol	complies complies complies	
5	General specifications: a intensity and colour of the light emitted b maintenance of satisfactory operation and of photometric characteristics	complies under 6 and 8 complies	see below by inspection only
6	Intensity of the light emitted	complies	see also tables 1 up to and including 5
9	Colour of the light emitted	complies	¹⁾

¹⁾ Clause 9 of Regulation No. 38; the rear fog lamp also complies with clause 8 "Heat resistance test" of Regulation No. 38-00.

KEMA Quality B.V.

Photometric Test Report
According to ECE Reg. No. 38-00
Hella Leuchten - Systeme GmbH. tabel 1

Date 26. Jul 2004
Time 10:55:07
Department QUA/LTL
Name Jos Roemaat
Page 1

Project : 2074349-QUA/LTL 04-082
- Type: 2NE 965 039
- Sample No. 1
- Mounting orientation $\alpha = 4^\circ$
- Etalon Bulb P21W No. 16 at 1.965 A (460 lm)

Channel 3,162 LMT
Table Set 90mm Leuchte ECE
T-Pos X:0 Y:-31 Z:-22 H:4.00 V:0.00

Rear fog lamp Table

Unit : cd

deg	-10.0	-5.0	0.0	5.0	10.0
min			150.0		
5.0			190.9		
max			300.0		
min		75.0		75.0	
2.5		219.4		215.6	
max		300.0		300.0	
min	150.0		150.0		150.0
0.0	246.2		227.3		150.9
max	300.0		300.0		300.0
min		75.0		75.0	
-2.5		228.6		214.9	
max		300.0		300.0	
min			150.0		
-5.0			190.8		
max			300.0		

		H	V	MIN	MAX	SAMPLE	
rhombus	min	8.00	1.00	75.0		177.9	cd
Min. on horizontal axis	min	10.00	0.00	150.0		150.9	cd

Pass

KEMA Quality B.V.

Photometric Test Report
According to ECE Reg. No. 38-00
Hella Leuchten - Systeme GmbH. tabel 2

Date 26. Jul 2004
Time 11:11:43
Department QUA/LTL
Name Jos Roemaat
Page 1

Project : 2074349-QUA/LTL 04-082
- Type: 2NE 965 039
- Sample No. 1
- Mounting orientation b = 2°
- Etalon Bulb P21W No. 16 at 1.965 A (460 lm)

Channel 3,162 LMT
Table Set 90mm Leuchte ECE
T-Pos X:0 Y:-31 Z:-22 H:0.00 V:2.00

Rear fog lamp Table

Unit: cd

deg	-10.0	-5.0	0.0	5.0	10.0
min			150.0		
5.0			150.1		
max			300.0		
min		75.0		75.0	
2.5		182.5		185.4	
max		300.0		300.0	
min	150.0		150.0		150.0
0.0	164.8		209.2		206.2
max	300.0		300.0		300.0
min		75.0		75.0	
-2.5		225.8		208.2	
max		300.0		300.0	
min			150.0		
-5.0			212.5		
max			300.0		

		H	V	MIN	MAX	SAMPLE	
Min. on vertical axis	min	0.00	4.50	150.0		150.1	cd
rhombus	min	0.50	4.00	75.0		161.5	cd

Pass

KEMA Quality B.V.

Photometric Test Report
According to ECE Reg. No. 38-00
Hella Leuchten - Systeme GmbH. tabel 3

Date 26. Jul 2004
Time 11:31:52
Department QUA/LTL
Name Jos Roemaat
Page 1

Project : 2074349-QUA/LTL 04-082
- Type: 2NE 965 039
- Sample No. 1
- Mounting orientation (glass) c = 45°
- Etalon Bulb P21W No. 16 at 1.965 A (460 lm)

Channel 3,162 LMT
Table Set 90mm Leuchte ECE
T-Pos X:0 Y:-31 Z:-22 H:0.00 V:0.00

Rear fog lamp Table

Unit: cd

deg	-10.0	-5.0	0.0	5.0	10.0
min 5.0 max			150.0 160.4 300.0		
min 2.5 max		75.0 184.5 300.0		75.0 173.1 300.0	
min 0.0 max	150.0 152.9 300.0		150.0 191.9 300.0		150.0 194.0 300.0
min -2.5 max		75.0 192.2 300.0		75.0 171.6 300.0	
min -5.0 max			150.0 161.4 300.0		

		H	V	MIN	MAX	SAMPLE	
rhombus	min	2.00	4.00	75.0		161.4	cd
Min. on horizontal axis	min	-10.00	0.00	150.0		152.9	cd

Pass

KEMA Quality B.V.

Photometric Test Report
According to ECE Reg. No. 38-00
Hella Leuchten - Systeme GmbH, tabel 4

Date 26. Jul 2004
Time 11:42:05
Department QUA/LTL
Name Jos Roemaat
Page 1

Project : 2074349-QUA/LTL 04-082
- Type: 2NE 965 039
- Sample No. 1
- Mounting orientation (glass) d = 45°
- Etalon Bulb P21W No. 16 at 1.965 A (460 lm)

Channel 3,162 LMT
Table Set 90mm Leuchte ECE
T-Pos X:0 Y:-31 Z:-22 H:0.00 V:0.00

Rear fog lamp Table

Unit : cd

deg	-10.0	-5.0	0.0	5.0	10.0
min			150.0		
5.0			165.0		
max			300.0		
min		75.0		75.0	
2.5		193.2		177.2	
max		300.0		300.0	
min	150.0		150.0		150.0
0.0	164.3		201.5		196.0
max	300.0		300.0		300.0
min		75.0		75.0	
-2.5		203.3		179.1	
max		300.0		300.0	
min			150.0		
-5.0			171.3		
max			300.0		

	H	V	MIN	MAX	SAMPLE	
rhombus min	2.00	4.00	75.0		164.3	cd
Min. on horizontal axis min	-9.75	0.00	150.0		164.3	cd

Pass

KEMA Quality B.V.

Photometric Test Report
According to ECE Reg. No. 38-00
Hella Leuchten - Systeme GmbH. tabel 5

Date 26. Jul 2004
Time 10:55:07
Department QUA/LTL
Name Jos Roemaat
Page 1

Project : 2074349-QUA/LTL 04-082
- Type: 2NE 965 039
- Sample No. 2
- Mounting orientation a = 0°, b = 0°
- Etalon Bulb P21W No. 16 at 1.965 A (460 lm)

Channel 3,162 LMT
Table Set 90mm Leuchte ECE
T-Pos X:0 Y:-31 Z:-22 H:0.00 V:0.00

Rear fog lamp Table

Unit : cd

deg	-10.0	-5.0	0.0	5.0	10.0
min			150.0		
5.0			154.6		
max			300.0		
min		75.0		75.0	
2.5		194.1		189.2	
max		300.0		300.0	
min	150.0		150.0		150.0
0.0	160.5		221.4		227.8
max	300.0		300.0		300.0
min		75.0		75.0	
-2.5		230.0		225.8	
max		300.0		300.0	
min			150.0		
-5.0			221.5		
max			300.0		

		H	V	MIN	MAX	SAMPLE	
Min. on vertical axis	min	0.00	5.00	150.0		154.6	cd
rhombus	min	-2.00	4.00	75.0		167.5	cd

Pass

2074349-QUA/LTL 04-082

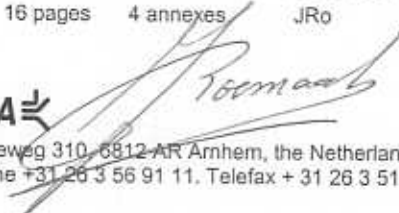
**Approval testing of a rear fog lamp
marked Hella, type 2NE 965 039**

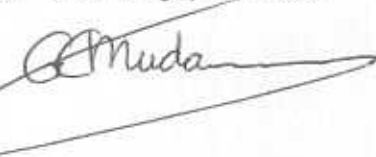
Arnhem, 28 July 2004

Author J.Th.M. Roemaat
QUA/LTL

By order of Hella Leuchten-Systeme GmbH in Paderborn, Germany

author : J.Th.M. Roemaat	28-07-2004	reviewed : W. van Laarhoven	28-07-2004
B 16 pages 4 annexes	JRo	approved : W. van Laarhoven (prod. manager)	28-07-2004



b/a 

CONTENTS

	page
SUMMARY.....	3
1 APPLICATION FOR APPROVAL TESTING.....	4
2 EXAMINATION.....	4
3 RESULTS OF EXAMINATION.....	5
4 SUPPLEMENTARY REMARKS.....	5
ANNEX 1 MANUFACTURER'S DESCRIPTION.....	6
ANNEX 2 DRAWINGS.....	9
ANNEX 3 SUMMARY TEST RESULTS.....	11
ANNEX 4 TABLES 1 UP TO AND INCLUDING 5.....	12

SUMMARY

The samples of the rear fog lamp tested comply with the relevant requirements of ECE Regulation No. 38-00.

1 APPLICATION FOR APPROVAL TESTING

On 16 July 2004, Hella Leuchten-Systeme GmbH in Paderborn, Germany, sent in through its duly accredited representative Sluyter B.V. in Nieuwegein, The Netherlands, two samples of a rear fog lamp marked Hella, type 2NE 965 039. The rear fog lamp is intended for use with a filament lamp, category P21W. The voltage of the devices is 12 or 24 V.

A test fixture with a tinted window was added to the samples in order to simulate several mounting positions as given in the drawings of Annex 2.

The samples were accompanied by brief technical descriptions (Annex 1) and drawings (Annex 2), which are sufficiently detailed to permit identification of the model.

The applicant desired an examination to check whether this model complies with the requirements of the ECE Regulation No. 38-00.

2 EXAMINATION

The examination was carried out in accordance with the relevant clauses of the Regulation concerned.

The photometric tests were performed, taking into consideration the manufacturer's information concerning centre and axis of reference.

During the photometric tests a standard filament lamp was used designed for a rated voltage of 12 V and adjusted so as to produce the prescribed luminous flux.

The chromaticity co-ordinates of the light emitted by the signalling lamps were measured by means of a trichromatic colorimeter.

3 RESULTS OF EXAMINATION

The results of the tests are summarised in Annex 3. Detailed results of the examination are presented in the tables of Annex 4.

Rear fog lamp, type 2NE 965 039

- Table 1: Photometric results of sample 1 measured at angle a
- Table 2: Photometric results of sample 1 measured at angle b
- Table 3: Photometric results of sample 1 measured at angle c
- Table 4: Photometric results of sample 1 measured at angle d
- Table 5: Photometric results of sample 2 measured at angle $a=0^\circ$, $b=0^\circ$

Tables 1 up to and including 5 show the results of the measurements with the lamps mounted as shown in the drawings with the angles a, b, c and d. The angles c and d were measured in combination with a tinted window.

The lamps fulfils the requirements in all mounting positions mentioned above.

4 SUPPLEMENTARY REMARKS

The approval having been granted, the product shall bear, besides other markings prescribed, the approval mark as indicated below (with regard to the ECE requirement):



These markings must be indicated on the cover of the lamps, in the space as detailed in the drawings.

The vertical and horizontal outlines of the illuminating surface, in accordance with ECE Regulation No. 48-02, clause 2.9.2, and corresponding Council Directive 76/756/EEC (and 97/28/EEC), are shown in the table on page 3 of Annex 1, of this report.

Hella KGaA, Hueck & Co.

Blatt 2
Empfänger KEMA
Unser Zeichen HLS-TLLTP B6/PS
59552 Lippstadt 2004-07-16
Betreff: **Ausführungsformen für Gerät Typ 2NE 965 039**

- Mit Befestigungsmitteln oder ohne solche,

- mit unterschiedlichen Mitteln zur Befestigung der Leuchte am Fahrzeug und zur Verbindung einzelner Leuchtenteile miteinander ohne Beeinträchtigung der Wirkung der Leuchte,

- mit geringfügig unterschiedlicher Ausbildung und Formgebung der lichttechnisch unwirksamen Leuchtenteile bei grundsätzlich gleicher Bauart,

- mit unterschiedlichen Kabelsätzen, -zuführungen und -anschlüssen,

- mit unterschiedlichen Glühlampenhalterungen, jedoch ohne Änderung der Glühlampenlage,

- mit unterschiedlichem metallischen Werkstoff für die lichttechnisch nicht wirksamen Teile bei gleicher Güte

- mit unterschiedlicher Kontaktgebung,

- mit in Form, Farbe und Werkstoff unterschiedlicher Dichtung gleicher Güte und Wirkung,

- mit zusätzlicher und unterschiedlicher Anbringung ausländischer Zulassungszeichen und fremder Firmenzeichen ohne Beeinträchtigung der lichttechnischen Wirkung.



Hella Leuchten-Systeme GmbH

Technische Beschreibung für Gerät: 2NE 965 039

HLS-TLLTP B&/PS
2004-07-16

Beantragte Funktion(en): Nebelschlussleuchte
Form des Gerätes: Rund
Bemerkung: Für links- und rechtsseitigen Einbau

Beschreibung der Abschluss-Scheibe(n):

Funktion	Material	Farbe	Optisches System	Lampentyp
Nebelschlussleuchte	Kunststoff	Rot	-	P21W


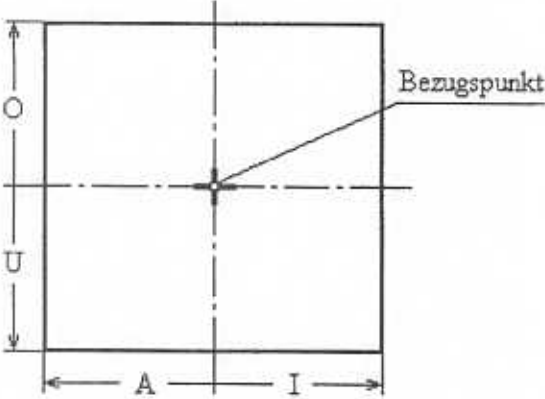
Verwendung für 12V und 24V


Beschreibung der Reflexeinrichtung(en):

Funktion	Art	Material	Optisch wirksame Fläche
Nebelschlussleuchte	Reflektor	Kunststoff	Radiale Torusoptik. AL-bedampft

Technische Merkmale:

Gehäuse, Material: Kunststoff
Gehäuse, Oberfläche: Aussen unbehandelt, innen al-bedampft
Fassung, Material: Kunststoff / Stahlblech
Fassung, Oberfläche: Unbehandelt / verzinkt
Abdichtung zwischen Abschluss-Scheibe und Gehäuse: Teile sind verschweißt
Abdichtung zwischen Gehäuse und Fassung: Rundschnurdichtung
Befestigungsart des Gerätes: Mit 3 Schrauben oder mit 2 Rastnasen und 1 Springfeder

 HELLA KGaA Hueck & Co.	Typbezeichnung: 2NE 965 039	Anlage A		
<p>Gehört zur G. Nr.: Einbauanweisung Nr.:</p> <p>Bestimmung der Grenzen der leuchtenden Fläche einer Leuchte gemäß den Richtlinien des Rates der Europäischen Gemeinschaften „Anbau von Beleuchtungs- und Lichtsignaleinrichtung“ nach 76/756/EWG bzw. ECE-Regelung Nr. 48, Absatz 2.9.2.,</p> <div style="text-align: center;">  </div>				
Gerätebezeichnung	Obere Grenze (O) mm	Untere Grenze (U) mm	Äußere Grenze (A) mm	Innere Grenze (I) mm
Nebelschlussleuchte	31	31	33	33
12.07.2004				

 HELLA KGaA Hueck & Co.	Typbezeichnung: 2NE 965 039	Blatt 1
---	-----------------------------	---------

Gehört zur G. Nr.: 10215 E4 **Einbauanweisung Nr.:**

Nebelschlussleuchte für Kraftfahrzeuge.

Glühlampentyp: P21W

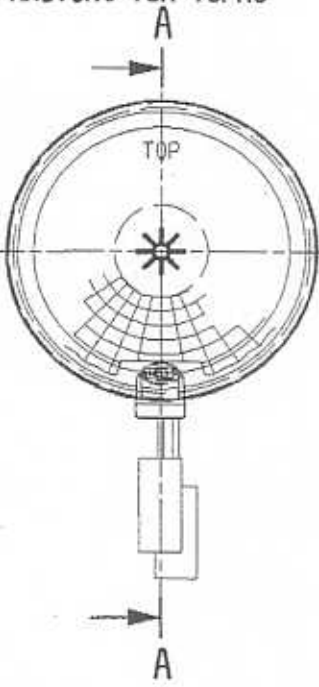
⊥ = *Bezugspunkt* nach ECE-Regelung 38.
 ✦ = *Bezugspunkt* zur Bestimmung der Grenzen der leuchtenden Fläche nach 76/756 EWG bzw. ECE-Regelung Nr. 48. (Bezugspunkt = Mitte Optik). Maße siehe Anlage A.

Bezugsachse: Parallel zur Fahrzeuglängsachse und parallel zur Fahrbahn.

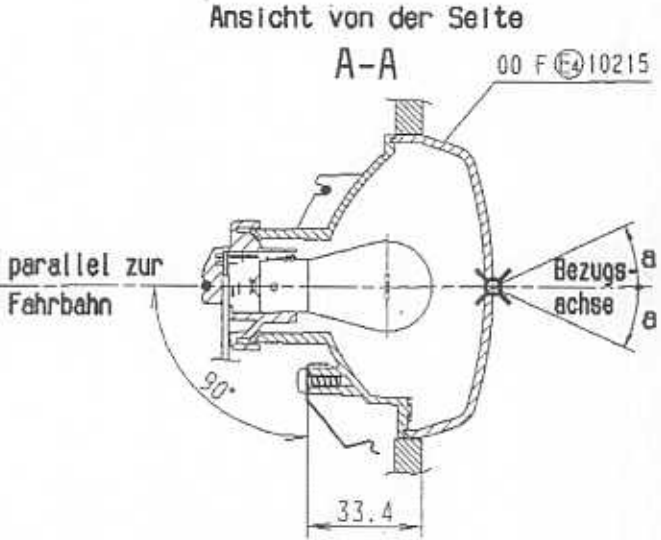
Einbau auf der linken Fahrzeugseite dargestellt. Der Einbau auf der rechten Fahrzeugseite erfolgt spiegelbildlich.

Zulässige Abweichung in Richtung	a)	bis	4°
	b)	bis	2°

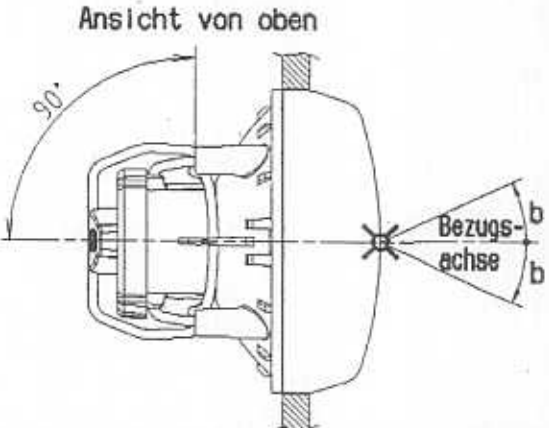
Ansicht von vorne




Ansicht von der Seite



Ansicht von oben



2004-07-27
Der An- bzw. Einbau der Geräte hat nach anliegenden An- bzw. Einbauunterlagen (z.B. Skizze und Anlage A) zu erfolgen.

 Hella KGaA Hueck & Co.	Typbezeichnung: 2NE 965 039	Blatt 2
---	-----------------------------	---------

Gehört zur G. Nr.: 10215 E4 **Einbauanweisung Nr.:**

Nebelschlussleuchte für Kraftfahrzeuge.

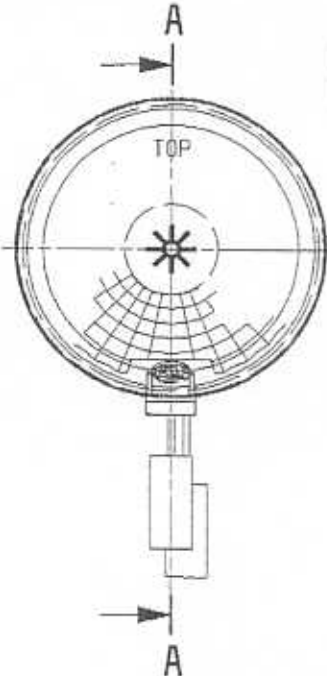
Glühlampentyp: P21W

⊞ = *Bezugspunkt* nach ECE-Regelung 38.
 ✧ = *Bezugspunkt* zur Bestimmung der Grenzen der leuchtenden Fläche nach 76/756 EWG bzw. ECE-Regelung Nr. 48. (Bezugspunkt = Mitte Optik). Maße siehe Anlage A.

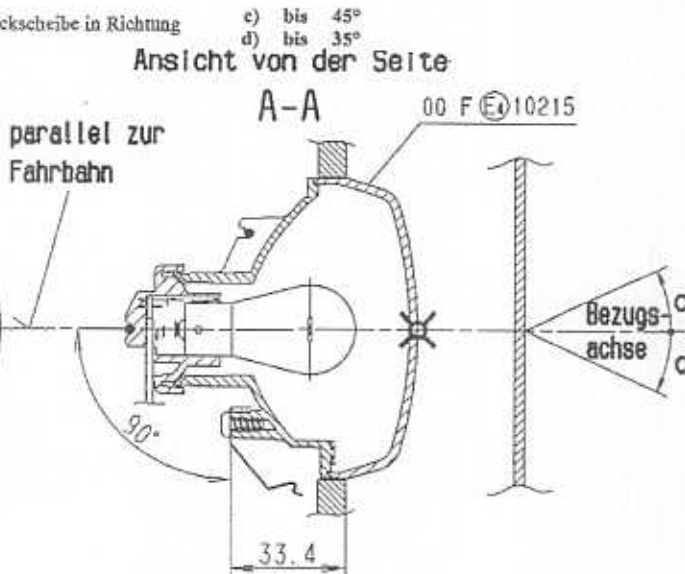
Bezugsachse: Parallel zur Fahrzeuglängsachse und parallel zur Fahrbahn.
 Einbau auf der linken Fahrzeugseite dargestellt. Der Einbau auf der rechten Fahrzeugseite erfolgt spiegelbildlich.
 Bei Verwendung einer zusätzlichen Abdeckscheibe darf die Leuchte keine Anbautoleranzen haben.
 Der minimale Transmissionsgrad der Abdeckscheibe darf 94 % betragen.

Zulässige Abweichung der Abdeckscheibe in Richtung

Ansicht von vorne



Ansicht von der Seite



parallel zur Fahrbahn

90°

33.4

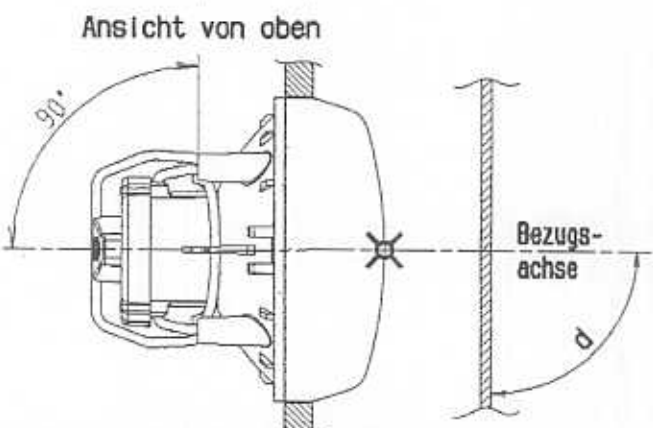
00 F E4 10215

Bezugsachse

c

c

Ansicht von oben



90°

Bezugsachse

d

2004-07-27

Der An- bzw. Einbau der Geräte hat nach anliegenden An- bzw. Einbauunterlagen (z.B. Skizze und Anlage A) zu erfolgen.

Examination of a rear fog lamp marked HELLA, type 2NE 965 039, carried out in accordance with the relevant clauses of Regulation No. 38-00.

Clause No.	Subject of the relevant clause	Judgement of the device	Remark
3	Markings: a trade name or mark b indication of the recommended lamp type c space reserved for the approval mark, including number and symbol	complies complies complies	
5	General specifications: a intensity and colour of the light emitted b maintenance of satisfactory operation and of photometric characteristics	complies under 6 and 8 complies	see below by inspection only
6	Intensity of the light emitted	complies	see also tables 1 up to and including 5
9	Colour of the light emitted	complies	1)

1) Clause 9 of Regulation No. 38; the rear fog lamp also complies with clause 8 "Heat resistance test" of Regulation No. 38-00.

KEMA Quality B.V.

Photometric Test Report
According to ECE Reg. No. 38-00
Hella Leuchten - Systeme GmbH. tabel 1

Date 26. Jul 2004
Time 10:55:07
Department QUA/LTL
Name Jos Roemaat
Page 1

Project : 2074349-QUA/LTL 04-082
- Type: 2NE 965 039
- Sample No. 1
- Mounting orientation $\alpha = 4^\circ$
- Etalon Bulb P21W No. 16 at 1.965 A (460 lm)

Channel 3,162 LMT
Table Set 90mm Leuchte ECE
T-Pos X:0 Y:-31 Z:-22 H:4.00 V:0.00

Rear fog lamp Table

Unit: cd

deg	-10.0	-5.0	0.0	5.0	10.0
min			150.0		
5.0			190.9		
max			300.0		
min		75.0		75.0	
2.5		219.4		215.6	
max		300.0		300.0	
min	150.0		150.0		150.0
0.0	246.2		227.3		150.9
max	300.0		300.0		300.0
min		75.0		75.0	
-2.5		228.6		214.9	
max		300.0		300.0	
min			150.0		
-5.0			190.8		
max			300.0		

		H	V	MIN	MAX	SAMPLE	
rhombus	min	8.00	1.00	75.0		177.9	cd
Min. on horizontal axis	min	10.00	0.00	150.0		150.9	cd

Pass

KEMA Quality B.V.

Photometric Test Report
According to ECE Reg. No. 38-00
Hella Leuchten - Systeme GmbH. tabel 2

Date 26. Jul 2004
Time 11:11:43
Department QUA/LTL
Name Jos Roemaat
Page 1

Project : 2074349-QUA/LTL 04-082
- Type: 2NE 965 039
- Sample No. 1
- Mounting orientation b = 2°
- Etalon Bulb P21W No. 16 at 1.965 A (460 lm)

Channel 3,162 LMT
Table Set 90mm Leuchte ECE
T-Pos X:0 Y:-31 Z:-22 H:0.00 V:2.00

Rear fog lamp Table

Unit: cd

deg	-10.0	-5.0	0.0	5.0	10.0
min			150.0		
5.0			150.1		
max			300.0		
min		75.0		75.0	
2.5		182.5		185.4	
max		300.0		300.0	
min	150.0		150.0		150.0
0.0	164.8		209.2		206.2
max	300.0		300.0		300.0
min		75.0		75.0	
-2.5		225.8		208.2	
max		300.0		300.0	
min			150.0		
-5.0			212.5		
max			300.0		

		H	V	MIN	MAX	SAMPLE	
Min. on vertical axis	min	0.00	4.50	150.0		150.1	cd
rhombus	min	0.50	4.00	75.0		161.5	cd

Pass

KEMA Quality B.V.

Photometric Test Report
According to ECE Reg. No. 38-00
Hella Leuchten - Systeme GmbH. tabel 3

Date 26. Jul 2004
Time 11:31:52
Department QUA/LTL
Name Jos Roemaat
Page 1

Project: 2074349-QUA/LTL 04-082
- Type: 2NE 965 039
- Sample No. 1
- Mounting orientation (glass) $c = 45^\circ$
- Etalon Bulb P21W No. 16 at 1.965 A (460 lm)

Channel 3,162 LMT
Table Set 90mm Leuchte ECE
T-Pos X:0 Y:-31 Z:-22 H:0.00 V:0.00

Rear fog lamp Table

Unit: cd

deg	-10.0	-5.0	0.0	5.0	10.0
min			150.0		
5.0			160.4		
max			300.0		
min		75.0		75.0	
2.5		184.5		173.1	
max		300.0		300.0	
min	150.0		150.0		150.0
0.0	152.9		191.9		194.0
max	300.0		300.0		300.0
min		75.0		75.0	
-2.5		192.2		171.6	
max		300.0		300.0	
min			150.0		
-5.0			161.4		
max			300.0		

		H	V	MIN	MAX	SAMPLE	
rhombus	min	2.00	4.00	75.0		161.4	cd
Min. on horizontal axis	min	-10.00	0.00	150.0		152.9	cd

Pass

KEMA Quality B.V.

Photometric Test Report
According to ECE Reg. No. 38-00
Hella Leuchten - Systeme GmbH. tabel 4

Date 26. Jul 2004
Time 11:42:05
Department QUA/LTL
Name Jos Roemaat
Page 1

Project: 2074349-QUA/LTL 04-082
- Type: 2NE 965 039
- Sample No. 1
- Mounting orientation (glass) d = 45°
- Etalon Bulb P21W No. 16 at 1.965 A (460 lm)

Channel 3,162 LMT
Table Set 90mm Leuchte ECE
T-Pos X:0 Y:-31 Z:-22 H:0.00 V:0.00

Rear fog lamp Table

Unit: cd

deg	-10.0	-5.0	0.0	5.0	10.0
min			150.0		
5.0			165.0		
max			300.0		
min		75.0		75.0	
2.5		193.2		177.2	
max		300.0		300.0	
min	150.0		150.0		150.0
0.0	164.3		201.5		196.0
max	300.0		300.0		300.0
min		75.0		75.0	
-2.5		203.3		179.1	
max		300.0		300.0	
min			150.0		
-5.0			171.3		
max			300.0		

	H	V	MIN	MAX	SAMPLE		
rhombus	min	2.00	4.00	75.0		164.3	cd
Min. on horizontal axis	min	-9.75	0.00	150.0		164.3	cd

Pass

KEMA Quality B.V.

Photometric Test Report
According to ECE Reg. No. 38-00
Hella Leuchten - Systeme GmbH. tabel 5

Date 26. Jul 2004
Time 10:55:07
Department QUA/LTL
Name Jos Roemaat
Page 1

Project : 2074349-QUA/LTL 04-082
- Type: 2NE 965 039
- Sample No. 2
- Mounting orientation a = 0°, b = 0°
- Etalon Bulb P21W No. 16 at 1.965 A (460 lm)

Channel 3,162 LMT
Table Set 90mm Leuchte ECE
T-Pos X:0 Y:-31 Z:-22 H:0.00 V:0.00

Rear fog lamp Table

Unit: cd

deg	-10.0	-5.0	0.0	5.0	10.0
min			150.0		
5.0			154.6		
max			300.0		
min		75.0		75.0	
2.5		194.1		189.2	
max		300.0		300.0	
min	150.0		150.0		150.0
0.0	160.5		221.4		227.8
max	300.0		300.0		300.0
min		75.0		75.0	
-2.5		230.0		225.8	
max		300.0		300.0	
min			150.0		
-5.0			221.5		
max			300.0		

		H	V	MIN	MAX	SAMPLE	
Min. on vertical axis	min	0.00	5.00	150.0		154.6	cd
rhombus	min	-2.00	4.00	75.0		167.5	cd

Pass