



RDW

Vehicle Technology Division

THE NETHERLANDS
(NEDERLAND)



COMMUNICATION

Concerning: APPROVAL GRANTED
~~APPROVAL EXTENDED~~
~~APPROVAL REFUSED~~
~~APPROVAL WITHDRAWN~~
PRODUCTION DEFINITELY DISCONTINUED

of a type of direction indicator pursuant to Regulation No. 6

Approval No.: E4 - 6R - 01 6546

Extension No.: --

Approval mark:

2aD 1D 1aD 1bD
01





6546

- | | | | |
|---|--|---|--|
| 1 | Trade name or mark of the device | : | HELLA |
| 2 | Manufacturer's name for the type of device | : | 2BA 009 001 (rear direction indicator)
2BA 009 001-AA (front direction indicator) |
| 3 | Manufacturer's name and address | : | Hella KG Hueck & Co.,
59552 Lippstadt, Germany |
| 4 | If applicable, name and address of the manufacturer's representative | : | Sluyter B.V.
Celciusbaan 2,
3430 BJ Nieuwegein
The Netherlands |
| 5 | Submitted for approval on | : | 4 September 2003 |
| 6 | Technical service responsible for conducting approval tests | : | N.V. KEMA |



Approval No.: E4 – 6R – 01 6546

Extension No.: --

- 7 Date of test report issued by that service : 18 September, 2003
- 8 Number of test report issued by that service : 03-111, 03-117, 03-118
- 9 Concise description:
Category : 1, 1a, 1b, 2a, 2b, 3, 4, 5, 6
Number and category of filament lamp(s) : 1 x PY21W
Geometrical conditions of installation and relating variations, if any : See annexed drawings
Only for limited mounting height of equal to or less than 750 mm above the ground : yes/no
- 10 Position of the approval mark : See annexed drawings
- 11 Reason(s) for extension (if applicable) : --
- 12 Approval granted/refused/extended/withdrawn
- 13 Place : Zoetermeer
- 14 Date : 25 SEP. 2003
- 15 Signature :  
RDW
B.T. Alling
- 16 The list of documents deposited with the Administrative Service which has granted approval is annexed to this communication and may be obtained on request:
- 2 Drawings No. 2BA 009 001, page 1 and 2, dated 2003-09-05 (annexed).
 - 1 Table with outlines of the illuminating surface, No. 2BA 009 001, dated 2003-09-09 (annexed).
 - 2 Drawings No. 2BA 009 001-AA, page 1 and 2, dated 2003-09-10 (annexed).
 - 1 Table with outlines of the illuminating surface, No. 2BA 009 001-AA, dated 2003-09-09 (annexed).
 - Test report as mentioned in item 8



Hella KG Hueck & Co.

Typbezeichnung: 2BA 009 001-AA

Blatt 1

Gehört zur G. Nr.:

Einbauanweisung Nr.:

Vorderer Fahrtrichtungsanzeiger für Kraftfahrzeuge.

Verwendung als Doppelleuchte zulässig.

Glühlampentyp: PY21W

☒ = Bezugspunkt nach ECE-Regelung 6.

◇ = Bezugspunkt zur Bestimmung der Grenzen der leuchtenden Fläche nach 76/756 EWG bzw. ECE-Regelung Nr. 48. (Bezugspunkt = Mitte Optik). Maße siehe Anlage A.

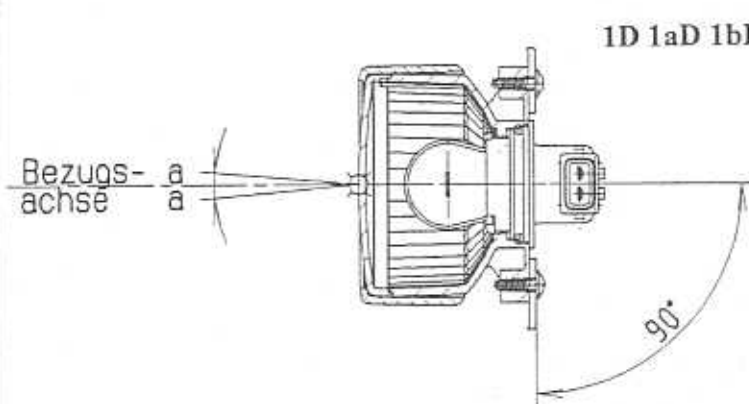
Bezugsachse: Parallel zur Fahrzeuglängsachse und parallel zur Fahrbahn.

Einbau auf der linken Fahrzeugseite dargestellt. Der Einbau auf der rechten Fahrzeugseite erfolgt spiegelbildlich.

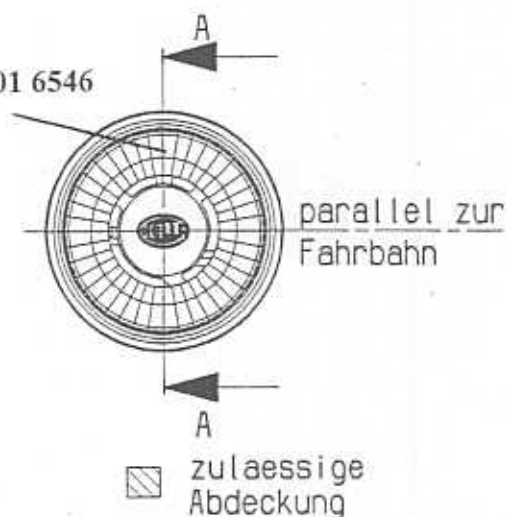
Die Leuchte darf mit oder ohne Blende verwendet werden.

Zulässige Abweichung in Richtung	ohne Blende			mit Blende		
	Kat. 1	Kat. 1a	Kat. 1b	Kat. 1	Kat. 1a	Kat. 1b
a)	1,0°	2,0°	2,0°	1,0°	2,0°	2,0°
b)	3,0°	2,0°	1,0°	2,0°	2,0°	1,0°

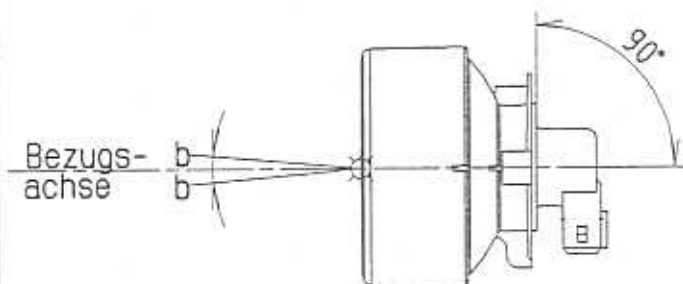
Ansicht von der Seite
(Schnitt A-A)



Ansicht von vorne



Ansicht von oben



2003-09-10

Der An- bzw. Einbau der Geräte hat nach anliegenden An- bzw. Einbauunterlagen (z.B. Skizze und Anlage A) zu erfolgen.



Hella KG Hueck & Co.

Typbezeichnung: 2BA 009 001-AA

Blatt 2

Gehört zur G. Nr.:

Einbauanweisung Nr.:

Vorderer Fahrtrichtungsanzeiger für Kraftfahrzeuge.

Verwendung als Doppelleuchte zulässig.

Glühlampentyp: PY21W

⊞ = *Bezugspunkt* nach ECE-Regelung 6.

◇ = *Bezugspunkt* zur Bestimmung der Grenzen der leuchtenden Fläche nach 76/756 EWG bzw. ECE-Regelung Nr. 48. (Bezugspunkt = Mitte Optik). Maße siehe Anlage A.

Bezugsachse: Parallel zur Fahrzeuglängsachse und parallel zur Fahrbahn.

Einbau auf der linken Fahrzeugseite dargestellt. Der Einbau auf der rechten Fahrzeugseite erfolgt spiegelbildlich.

Die Leuchte darf mit oder ohne Blende und mit oder ohne zusätzlicher Abdeckscheibe verwendet werden.

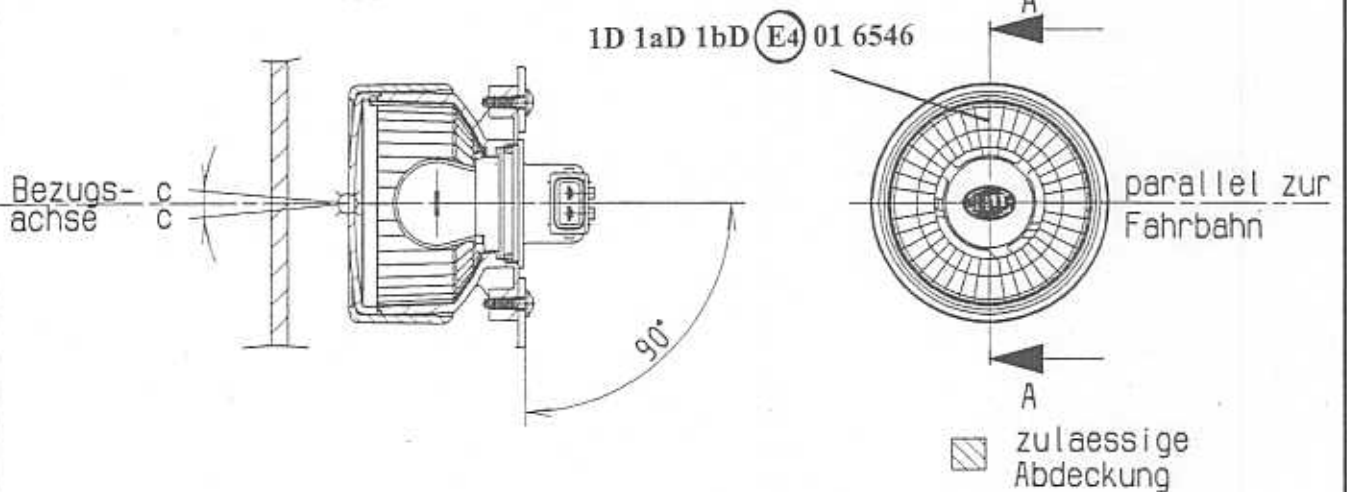
Bei Verwendung einer zusätzlichen Abdeckscheibe darf die Leuchte keine Anbautoleranzen haben.

Der Transmissionsgrad der Abdeckscheibe darf von 40 % bis 92 % betragen.

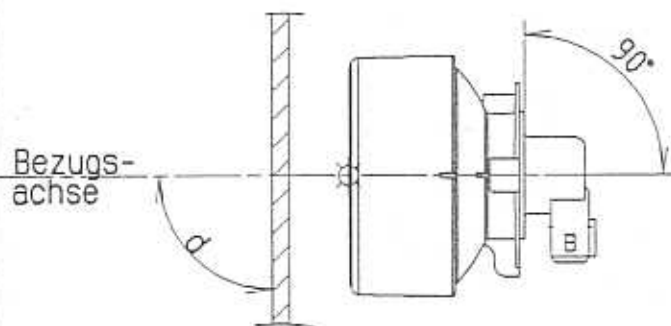
Zulässige Abweichung in Richtung		ohne Blende		mit Blende	
		Kat. 1	Kat. 1a	Kat. 1	Kat. 1a
c)		1,0°	2,0°	1,0°	2,0°
d)		2,0°	2,0°	2,0°	2,0°

Ansicht von der Seite
(Schnitt A-A)

Ansicht von vorne



Ansicht von oben



2003-09-10

Der An- bzw. Einbau der Geräte hat nach anliegenden An- bzw. Einbauunterlagen (z.B. Skizze und Anlage A) zu erfolgen.



Hella KG Hueck & Co.

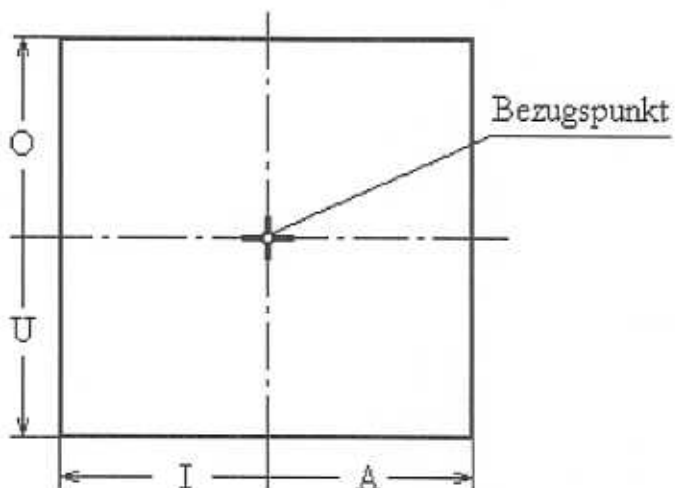
Typbezeichnung: 2BA 009 001-AA

Anlage A

Gehört zur G. Nr.:

Einbauanweisung Nr.:

Bestimmung der Grenzen der leuchtenden Fläche einer Leuchte gemäß den Richtlinien des Rates der Europäischen Gemeinschaften „Anbau von Beleuchtungs- und Lichtsignalanlage“ nach 76/756/EWG bzw. ECE-Regelung Nr. 48, Absatz 2.9.2.



Gerätebezeichnung	Obere Grenze (O) mm	Untere Grenze (U) mm	Innere Grenze (I) mm	Äußere Grenze (A) mm
Vorderer Fahrtrichtungsanzeiger	23	23	22	22



2003-09-09