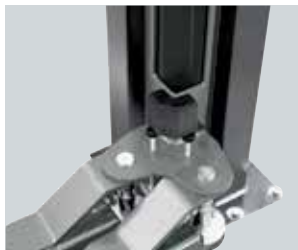




SDE 5-SERIE

**Elektromekaniska
tvåpelaryftar**

- CE-godkänd lyft med lågspänningsstyrning
- Lyfthöjd över 2 meter
- Slitstarka specialmotorer med hög prestanda försedda med överhettningsskydd
- Skruvar av valsat hårdat stål för lång livslängd
- Slitstarka bärmutterar och säkerhetsmutterar av brons (ingen plast) för ökad säkerhet
- Automatiskt och permanent smörjningssystem för muttrar för att säkerställa effektiv smörjning under höjning och sänkning
- Automatisk armlåsning under höjning och automatisk frigöring när armarna når golvet – självläsande konisk konstruktion



SDE 5.337WR / 3 200 kg

Mycket låga armar, parallella med golvet – lyfttassar med en lägsta höjd på bara 80 mm – rekommenderas för sportbilar och andra låga fordon.

SDE 5.337W / 3 200 kg

Korta trestegsarmar för asymmetriskt lyft av stora fordon - lägsta höjd på lyfttass 95 mm. Den elektromekaniska synkroniseringen håller lyftoken i samma nivå inom 20 mm.

SDE 5.337WK / 3 200 kg

Armarna lämpar sig för direktmonterade lyftadaptrar.



SDE 5.315WK / 3 200 kg

Som 337 WK men med elektronisk synkronisering. Elkablarna kan dras i taket eller försänkas i golvet.



SDE 5.349WE / 4 000 kg

Korta trestegsarmar och långa tvåstegsarmar för asymmetriska lyft av skåpbilar och terrängfordon. Bredd mellan pelarna 2 650 mm.

SDE 5.245WEK / 4 000 kg

Som 349WE men med elektronisk synkronisering. Elkablarna kan dras i taket eller försänkas i golvet. Armarna lämpar sig för direktmonterade lyftadaptrar.



SDE 5.349WELIKR



R = RACING

Mycket låga armar, parallella med golvet – lyftassor med en lägsta höjd på bara 80 mm – rekommenderas för sportbilar och andra låga fordon.

SDE 5.349WELIKR / 4 000 kg

Modell med fyra långa trestegsarmar: perfekt för lyft av skåpbilar med långt axelavstånd och enkelt lyft av personbilar.

SDE 5.245WELIKR / 4 000 kg

Som 349WELIKR men med elektronisk synkronisering. Elkablarna kan dras i taket eller försänkas i golvet.

TILLVAL



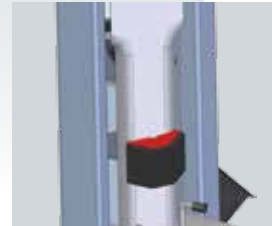
S224 A3 (→ K-modeller)
S224 RA3 (→ R-modeller)
80 mm lyftadapter (4-pack)



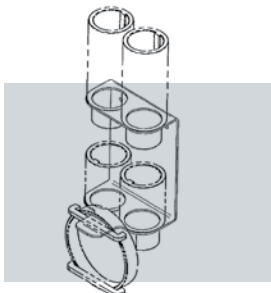
S224 A4 (→ K-modeller)
S224 RA4 (→ R-modeller)
140 mm lyftadapter (4-pack)



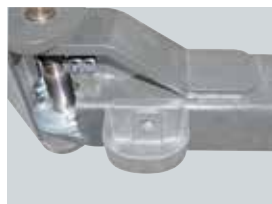
S5.337 A2 (2-pack)
Lyftadapter för chassi, skåpbil



S5.337 A9 (2-pack)
Set med dörrstopp



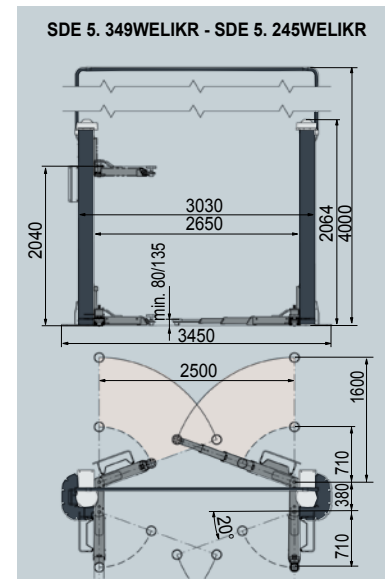
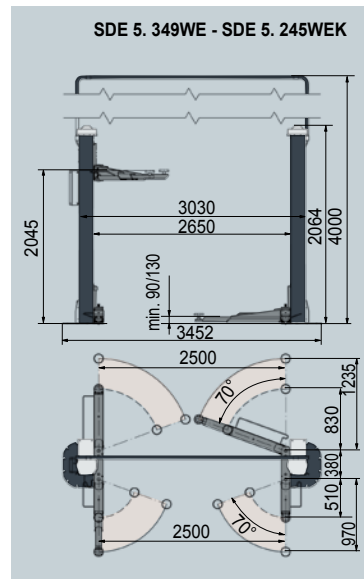
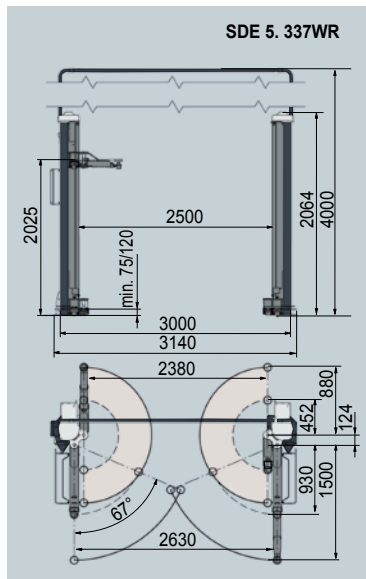
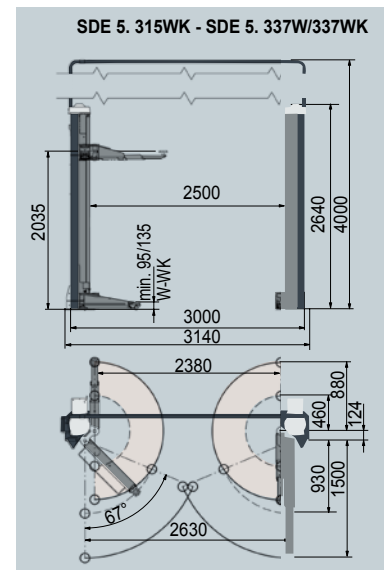
S5.337 A5 (→ K-modeller)
S5.337 A4 (→ R-modeller)
Hållare för 4 lyftadaptrar



S5.337 A3
Stöddram (2-pack)



S5.337 A1 (→ 337-modeller)
S5.315 A1 (→ 315-245-modeller)
S5.349 A1 (→ 349-modeller)
Påbyggnad + 500 mm



SPACE s.r.l. a s.u.

Via Sangano, 48
10090 Trana - Torino - ITALY
tel. +39-011-934.40.300
fax +39-011-933.88.64
e-mail: info@spacetest.com
www.spacetest.com

Tekniska data och utrustning som presenteras i denna broschyr kan variera.
Bilderna är katalogen är endast vägledande.