

UniControl

7-dygns tidur för både vatten- och luftvärmare



UniControl är ett komplement till de övriga tidursvarianter i Multicontrol-serien. Det betyder att det är enkelt att välja rätt inställning med hjälp av multifunktionsratten och se det tydliga användargränssnittet via TFT-skärmen.

Det som särskiljer UniControl är att den moderna tekniken har byggts in i ett instrumenthus med samma byggmått som de klassiska "typ 1531" tiduren Hella tillverkade under mängder av år.

UniControl har såväl W-bus som analog startutgång vilket gör att den kan användas till i stort sett samtliga existerande Webasto värmare, inklusive luftvärmarna i Air Top-serien.

Finns i två olika leveransomfattningar, med anslutningskabel för W-bus kontakten (4-polig Timer Junior) eller med den 12-poliga kontakten som Hella "1531-ur" använde.

- Inbyggdsmått lika klassiska Hella "1531" tiduren
- Enkelt användargränssnitt
- 7-dygns tidursfunktion
- Direktmanövrering via On/Off-knappen
- Såväl W-bus som analog startutgång
- Kan användas till samtliga aktuella Webastovärmare



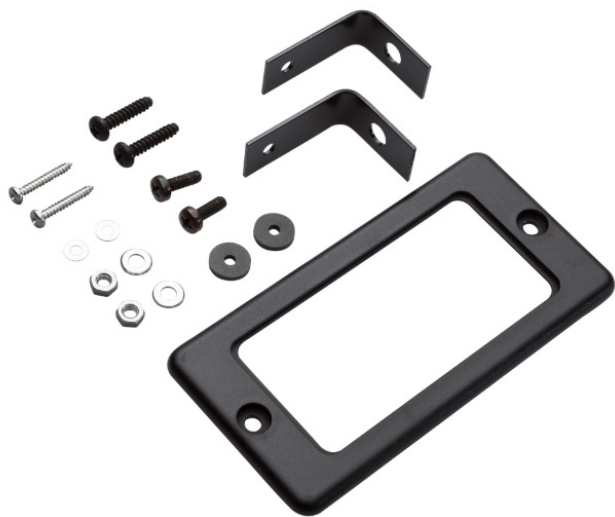
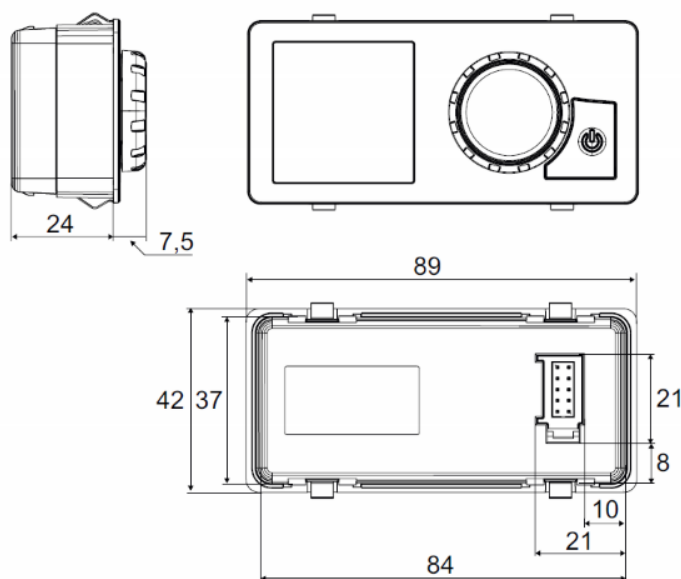
	UniControl
Spänning (funktionsområde) (V)	10-33
Strömförbrukning "standby" (mA)	0,8
Strömförbrukning "aktiv" (mA)	20-40
Utgångar, W-bus samt analog (A)	Max belastning 0,5 (analog)
Mått LxDxH *exkl elkontakt (mm)	89 x 31 (24*) x 42
Vikt (g)	55

Montering

UniControl fälls antingen in direkt i instrumentbrädan alternativt monteras med hjälp av en inbyggnadsram.

Vill man utnyttja UniControls samtliga finesser bör man komplettera med Tilläggs-kabeln.

UniControl är den givna reservdelen när ett klassiskt Hella "1531-ur" måste bytas ut!



Monteringsram W 474 630

Artikel nr:

W 903 452 0A

W 903 452 1A

W 474 630

W 475 866

W 903 459 7A

Benämning:

UniControl 12-24V med W-bus kontakt

UniControl 12-24V med 12-pol "1531-kontakt"

Monteringsram

Inbyggnadshus

Tilläggs-kabel - 6-ledare, L: 3m (om urets alla funktioner ska användas)