



**"HELLA SSB 448 after-market 90mm "**

**Annex**

**COMBINATION HEADLAMP**

tested by

HELLA KG Hueck & Co.

Rixbecker Str. 75

59552 Lippstadt

Germany

**INTRODUCTION**

This report contains the results of examination and tests of the above device to demonstrate compliance with the applicable test requirements of Federal Motor Vehicle Safety Standard (FMVSS) No. 108, effective as of the date of this report, and all amendments inclusive as of the date of this report as requested by the client.

**Summary**

The following is a summary of the results of tests of the device performed in accordance with FMVSS and subreferenced SAE Standards.

Tests	FMVSS 108 Ref. Paragraph	FMVSS 108 Test Procedure	Test Results
Photometric (Initial)	S7.5 (b)	S8.1	Complies
Temperature Cycle	S7.4(h)(5)(i)	S8.6.1	Complies
Internal Heat	S7.4(h)(5)(ii)	S8.6.2	Complies
Vibration	S7.4(h)(7)	S8.8	Complies

Vertraulich. Weitergabe sowie Verwertung und Mitteilung des Inhalts ist nur mit unserer ausdrücklichen Genehmigung gestattet. Alle Rechte vorbehalten.

**DESCRIPTION OF DEVICE - Replaceable Bulb Headlamp**Lens

Material:	glas
Identification:	None provided
Shape:	round
Dimensions:	90mm
Method of Mounting:	bonded to housing

Housing

Material:	Plastic
Shape:	round
Dimensions:	103mm
Finish:	
Method of Mounting:	Three screws to frame

**DESCRIPTION OF DEVICE (cont'd) - Front Combination Lamp**Markings

On Lens: VOL D2S DOT SAE HR 00 SSB 448 HELLA L

On Housing:

On Sticker on Housing: 1BL 008 194-04 VOL D2S SAE HR 00 SSB 448 Hella DOT

The client states that production markings are subject to change.

Bulb Used in Test

	Headlamp	Park/Turn/Sidemarker
Quantity	1	
Trade No.	D2S	
Design Volts	12,8 V	
Candlepower/Wattage	35 W	

Mounting

The devices were submitted on test stands to simulate the mounting conditions on the vehicle.

Report approved by

Martin Kempkensteffen  
Headlamp Homologation

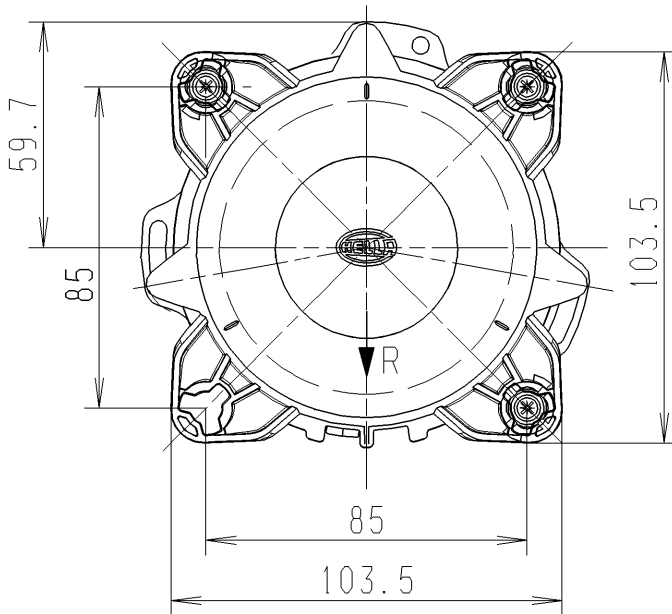


Hella KG Hueck & Co  
Lippstadt

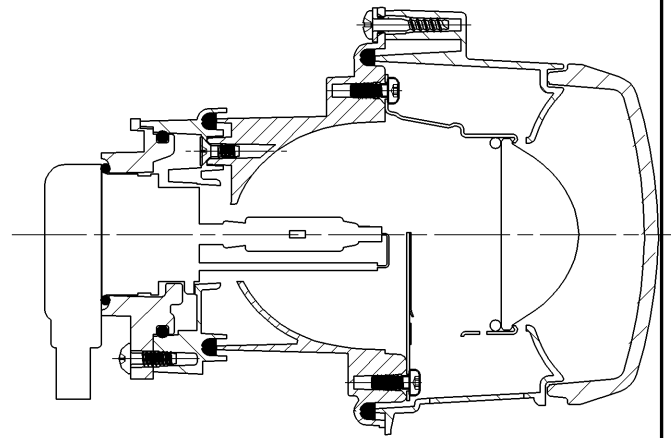
HELLA SAE HR 00 D2S

SSB 448 VOL DOT VENTED REPLACEABLE BULB HEADLAMP

Front elevation M 1:1

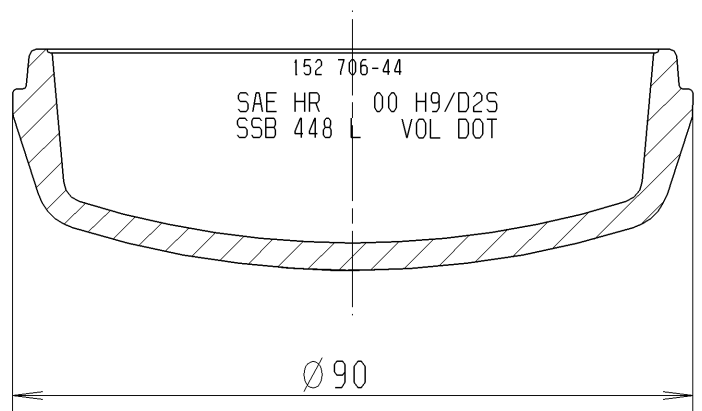


Side elevation M 1:2

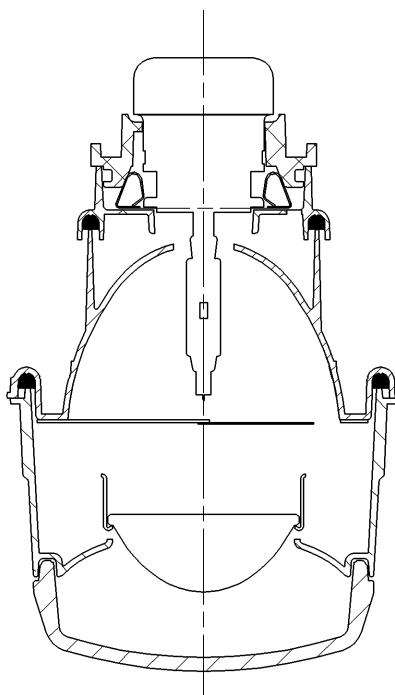


1BL 008 194-04

View R M 1:1



Top view M 1:2



Bulb used	Type
Lower Beam	D2S
Upper Beam	
Parking Lamp	
Fog Lamp	
SL-TP: SAE.098	06.01.05/Pella

# Prüfbericht / Test Report

Hella KG Hueck & Co 59552 Lippstadt



Herrn: Nickel - GHS-T2 z.K. Herrn: Dr. Wördenweber - GL-FT

<b>Auftraggeber/Org.:</b> <i>Ordered by / Org. unit.</i>	<u>Kemper – GHS-T1</u>	<b>Bericht-Nr.:</b> <i>Report no.</i>	<u>07.184.01</u>
<b>Hella-Geräte-Nr.</b> <i>Hella part no.</i>	<u>1BL 008 194-04</u>	<b>Ausgangs-Datum:</b> <i>date sent</i>	<u>2001-07-30</u>
<b>Benennung:</b> <i>Component name</i>	<u>90 mm-ABBL-SW GDL SAE</u>	<b>Entwicklungs-Nr.:</b> <i>Development no.</i>	<u>1041868 0020</u>
<b>Kunde/Projekt:</b> <i>Customer/Project</i>	<u>Handel / 90 mm-Baureihe</u>	<b>Eingangs-Datum:</b> <i>date received</i>	<u>2001-06-21</u>

**Grund der Untersuchung:** Neuanlauf  
*Reason for Investigation*

**Testobjekt:** 1 Kompletgerät  
*Test Object*

**Test:** Prüfung nach FMVSS 108 Vibration S8.8  
*Test*

**Ergebnis:** Nach der Schlagschüttelprüfung nach SAE J 575 wurden keine  
*Test Result* Mängel festgestellt.

**Testbewertung:** i. O.  
*Test Evaluation*



Hella KG Hueck & Co.  
59552 Lippstadt

# Untersuchungsauftrag

Belastete KST:

Netzplan-/Auftrags-Nr.: 1041868

Vorgangs-Nr.: 0040

Auftrag an: QCL-ST H. Steinhauer	Report an: Auftraggeber
Auftrag von GHS-T1	Nickel GHS-T2
Datum: 09.07.01	
Name: Kemper	
Termin: 23.07.01 Tel.: 6510	
Teile nach Prüfung an: GHS-T1 <input type="checkbox"/> entsorgen	Eing. Labor 09.07.01
Ablagevermerk: 40/325 211628	
Kunde, Projekt: Handel / 90mm-Baureihe	
Gerät/Teil: 90mm-Abbl.-SW GDL SAE	Bestell-Nr.: 1BL 008.194-04
Prüfling: Kompletgerät	Anzahl: 2
Grund der Untersuchung: Neuanlauf	

bisheriger Stand:

geänderter Stand:

Neue Charge HDG-Blende 152.923-04

Art der Untersuchung:  
Prüfungen nach FMVSS 108

- Korrosion S 8.4

Ergebnis:

Salzsprühnebelprüfung nach SS-DIN 50 021 bzw.  
Korrosionsprüfung nach FMVSS 108 Pkt. 8.4  
240h durchgeführt.

Prüflinge mit Kennung 1 und 2 i.O.

**Anmerkung:** Betreff Prüfling mit Kennung 1, bedampftes Magnesiumgehäuse in Verbindung mit Zink Oberflächenband minimal beginnende Magnesiumkorrosion ca. 1%. Des weiteren minimale Ablösung der Aluminiumschicht ca. 1%.

218,23 €

Prüfkosten [EUR]

8260

leistende KST

211628

Bericht-Nr.

23.07.01/Steinhauer

Datum/Name

Unterschrift

# Prüfbericht / Test Report

Hella KG Hueck & Co 59552 Lippstadt



Herrn: Nickel - GHS-T2 z.K. Herrn: Dr. Wördenweber - GL-FT

<b>Auftraggeber/Org.:</b> <i>Ordered by / Org. unit.</i>	<u>Kemper – GHS-T1</u>	<b>Bericht-Nr.:</b> <i>Report no.</i>	<u>07.074.01</u>
<b>Hella-Geräte-Nr.</b> <i>Hella part no.</i>	<u>1BL 008 194-04</u>	<b>Ausgangs-Datum:</b> <i>date sent</i>	<u>2001-07-12</u>
<b>Benennung:</b> <i>Component name</i>	<u>90 mm-ABBL-SW GDL-SAE</u>	<b>Entwicklungs-Nr.:</b> <i>Development no.</i>	<u>1041868 0010</u>
<b>Kunde/Projekt:</b> <i>Customer/Project</i>	<u>Handel / 90 mm-Baureihe</u>	<b>Eingangs-Datum:</b> <i>date received</i>	<u>2001-06-21</u>

**Grund der Untersuchung:** Neuanlauf  
*Reason for Investigation*

**Testobjekt:** 4 Kompletogeräte  
*Test Object*

**Test:**  
*Test*

1. Photometrie  
- Geräte durch GHS-T1 lichttechnisch vermessen –
2. Staubprüfung nach FMVSS 108 § 8.5  
Geräte: 651, 652
3. Feuchtigkeit nach FMVSS 108 § 8.7  
Geräte ohne Kennzeichnung
4. Photometrie

**Ergebnis:**  
*Test Result*

**Zu 2. (Staubprüfung § 8.5):**  
Die Prüfung auf Staubdichtigkeit wurde über einen Zeitraum von 5 h nach FMVSS 108 durchgeführt. Visuell betrachtet sind bei dem Test keine Staubpartikel in den Scheinwerfer eingedrungen. Die abschließende Bewertung erfolgt nach der photometrischen Prüfung durch Abt. PBS-SL.

**Zu 3. (Feuchtigkeit § 8.7):**  
Visuell wurden keine Veränderungen festgestellt. i. O.

**Anmerkung:**  
H. Kemper, GHS-T1, wird gebeten, die Prüflinge zwecks abschließender Photometrie bei PVL-K abzuholen.

Bearb./Prep.: Gaida/Pott/Hu	Org.-Einheit/Org. unit. PVL-K	Tel./Phone: 7298/6287	Datum/Date: 2001-07-12
Geprüft/Checked:	Unterschrift/Signature:	Seite/Page: 1 / 1	

Vertraulich. Weitergabe sowie Verwertung und Mitteilung ist nur mit unserer ausdrücklichen Genehmigung gestattet. Alle Rechte vorbehalten.  
Confidential. The contents may only be passed on, used or made known with our express permission. All rights reserved.

# Prüfbericht / Test Report

Hella KG Hueck & Co 59552 Lippstadt



Herrn: Nickel - GHS-T2 z.K. Herrn: Dr. Wördenweber - GL-FT

<b>Auftraggeber/Org.:</b> <i>Ordered by / Org. unit.</i>	Kemper – GHS-T1	<b>Bericht-Nr.:</b> <i>Report no.</i>	07.184.01
<b>Hella-Geräte-Nr.</b> <i>Hella part no.</i>	1BL 008 194-04	<b>Ausgangs-Datum:</b> <i>date sent</i>	2001-07-30
<b>Benennung:</b> <i>Component name</i>	90 mm-ABBL-SW GDL SAE	<b>Entwicklungs-Nr.:</b> <i>Development no.</i>	1041868 0020
<b>Kunde/Projekt:</b> <i>Customer/Project</i>	Handel / 90 mm-Baureihe	<b>Eingangs-Datum:</b> <i>date received</i>	2001-06-21

**Grund der Untersuchung:** Neuanlauf  
*Reason for Investigation*

**Testobjekt:** 1 Kompletgerät  
*Test Object*

**Test:** Prüfung nach FMVSS 108 Vibration S8.8  
*Test*

**Ergebnis:** Nach der Schlagschüttelprüfung nach SAE J 575 wurden keine  
*Test Result* Mängel festgestellt.

**Testbewertung:** i. O.  
*Test Evaluation*

Hella 7671DE-EN (1999-09)

Bearb./Prep.: Windhaus/Hu	Org.-Einheit/Org. unit: PVL-M	Tel./Phone: 6293	Datum/Date: 2001-07-30
Geprüft/Checked: <i>Wi</i>	Unterschrift/Signature: <i>[Signature]</i>		Seite/Page: 1/1

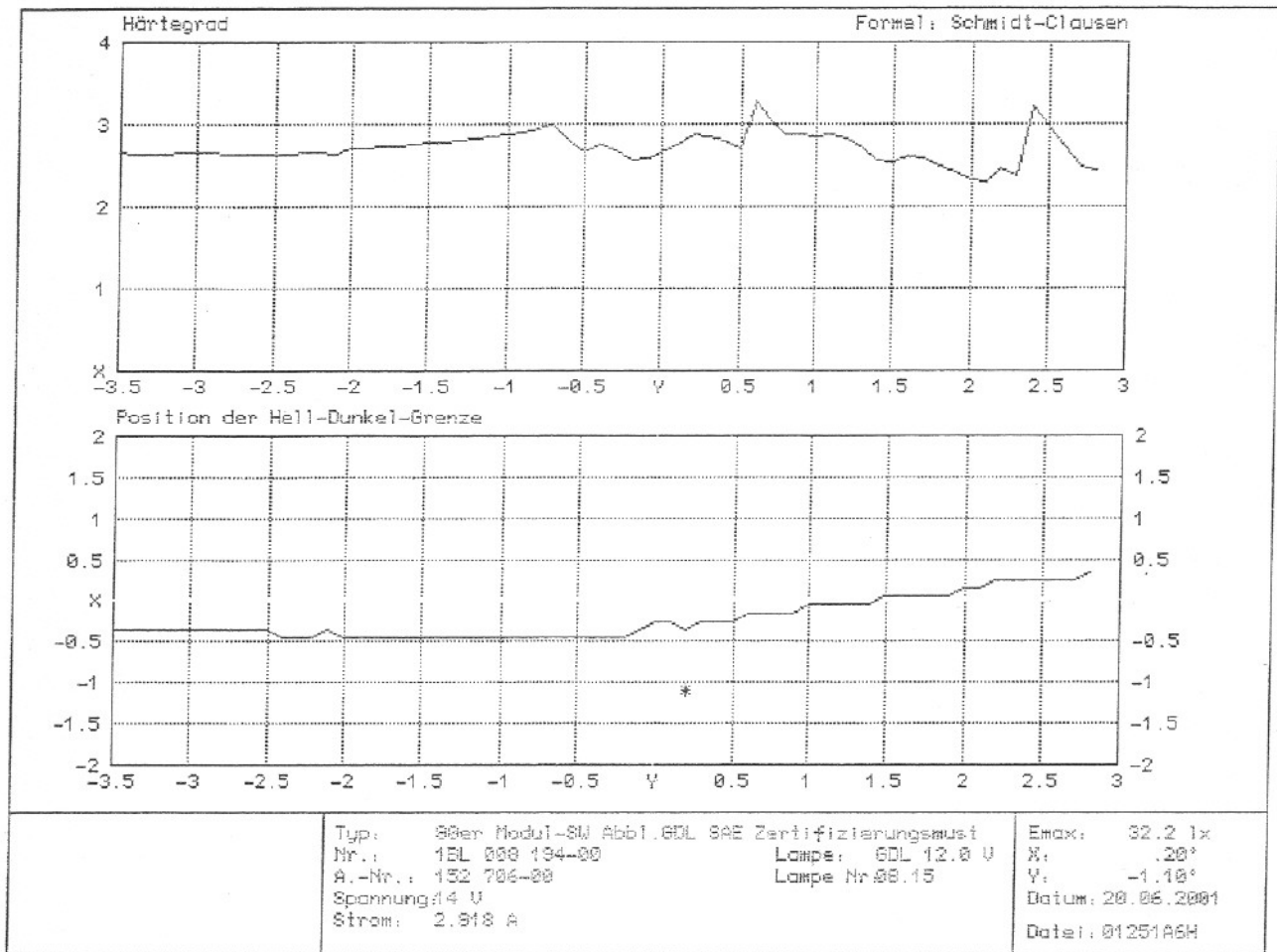
Vertraulich. Weitergabe sowie Verwertung und Mitteilung ist nur mit unserer ausdrücklichen Genehmigung gestattet. Alle Rechte vorbehalten.  
Confidential. The contents may only be passed on, used or made known with our express permission. All rights reserved.



PHOTOMETRISCHE MESSERGEBNISSE

Programm...:	FMVSS 108 Tab 15b 4 SW	MP0039
Abblendlicht FMVSS Tab 15b 4 SW		
Testobjekt...:	90er Modul-SW Abbl.GDL SAE Zertifizierungsmuster 6	
Teile.Nr...:	1BL 008 194-04	
Report Nr...:	152 706-00	
Messung Nr...:	656.	
Lampentyp...:	GDL 12.0 V	Xoffset: -.01°
Lampe Nr...:	08.15	Yoffset: -2.70°
Lichts.[lm]:	0	Name: Nickel
Spannung[V]:	14	Datum: 20.06.2001
Strom[A]...:	2.78	Datei: 01251A6H
Kommentar...:	A6H01251 90er Modul-SW Abbl.GDL Zertifizierungsmuster 6 656. Fotometriemuster Hersteller: Hella/GHS-T	

FMVSS 108 Tab 15b 4 SW Test Punkt	Vorschrift		Messung [cd]	Reaimed Messung		
	Minimum	Maximum		H [°]	V [°]	[cd] Nio
10U>90U	-	125	115.4			
4U - 8L	64	-	105.3			
4U - 8R	64	-	111.8			
2U - 4L	135	-	186.4			
1.5U 1R-3R	200	-	209.5			
1 U 1.5L-L	-	700	241			
0.5U 1.5L-L	-	1000	271.4			
1.5U 1R-R	-	1400	295.9			
0.5U 1R-3R	500	2700	392.1	1.00	0.25	702.9
H - 4L	135	-	450.4			
H - 8L	64	-	408.8			
.6D- 1.3R	10000	-	17530			
1.5D 2R	15000	-	15630			
.86D 3.5L	1800	12000	12520	-3.50	-0.61	8453
2D - 9R	1250	-	8743			
2D - 9L	1250	-	10000			
2D - 15L	1000	-	4530			
2D - 15R	1000	-	4140			
4D - 20R	300	-	2766			
4D - 20L	300	-	3208			
4D - 4R	-	12500	8666			
4D - V	-	10000	8114			
.86D V	4500	-	18760			
HV	-	5000	690.9			



# Prüfbericht / Test Report

Hella KG Hueck & Co 59552 Lippstadt



Herrn: Nickel - GHS-T2 z.K. Herrn: Dr. Wördenweber - GL-FT

<b>Auftraggeber/Org.:</b> <i>Ordered by / Org. unit.</i>	<u>Kemper - GHS-T1</u>	<b>Bericht-Nr.:</b> <i>Report no.</i>	<u>07.073.01</u>
<b>Hella-Geräte-Nr.:</b> <i>Hella part no.</i>	<u>1BL 008 194-04</u>	<b>Ausgangs-Datum:</b> <i>date sent</i>	<u>2001-07-12</u>
<b>Benennung:</b> <i>Component name</i>	<u>90 mm-ABBL-SW GDL-SAE</u>	<b>Entwicklungs-Nr.:</b> <i>Development no.</i>	<u>1041868 0010</u>
<b>Kunde/Projekt:</b> <i>Customer/Project</i>	<u>Handel / 90 mm-Baureihe</u>	<b>Eingangs-Datum:</b> <i>date received</i>	<u>2001-06-21</u>

**Grund der Untersuchung:** Neuanlauf  
*Reason for Investigation*

**Testobjekt:** 4 Komplettergeräte  
*Test Object*

**Test:** 1. Photometrie  
*Test* - Geräte durch GHS-T1 lichttechnisch vermessen -  
2. Wärmeprüfung nach FMVSS 108  
a) Temperaturzyklustest S8.6.1  
Geräte: 653, 654  
b) Innenhitzetest S8.6.2  
Geräte: 655, 656  
3. Photometrie

**Ergebnis:** Zu 2.  
*Test Result* Visuell wurden keine Verformungen, Risse und sonstige Defekte festgestellt.

i. O.

Anmerkung:  
H. Kemper, GHS-T1, wird gebeten, die Prüflinge zwecks abschließender Photometrie bei PVL-K abzuholen.

Hella KG Lippstadt Geschaeftsbereich Handel Scheinwerfer lichttechnisches Labor

PHOTOMETRISCHE MESSERGEBNISSE

Programm...:	FMVSS 108 Tab 15b 4 SW	MP0039
Abblendlicht	FMVSS Tab 15b 4 SW	
Testobjekt..:	90er Modul-SW Abbl.GDL SAE Zertifizierungsmuster 4	
Teile.Nr...:	1BL 008 194-04	
Report Nr...:	152 706-00	
Messung Nr..:	655.	
Lampentyp...:	GDL 12.0 V	Xoffset: 0.00°
Lampe Nr....:	08.15	Yoffset: -2.50°
Lichts.[lm]:	0	Name: Nickel
Spannung[V]:	14	Datum: 20.06.2001
Strom[A]....:	2.73	Datei: 01251A5H
Kommentar...:	A5H01251 90er Modul-SW Abbl.GDL Zertifizierungsmuster 5 655. vor dem Innenhitzetest	
	Hersteller: Hella/GHS-T	

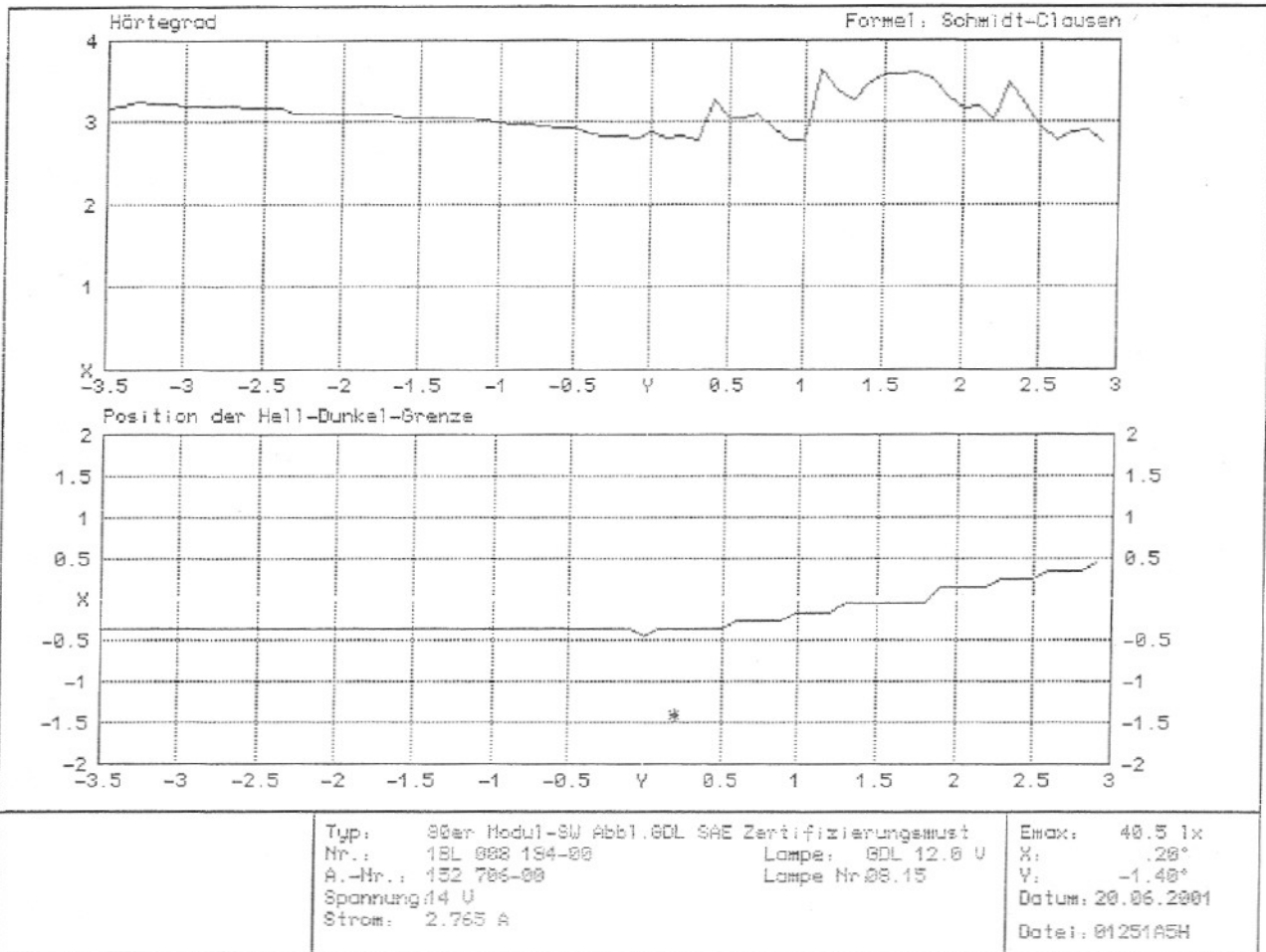
FMVSS 108 Tab 15b 4 SW Test Punkt	Vorschrift		Messung [cd]	Reaimed Messung			
	Minimum	Maximum		H [°]	V [°]	[cd]	Nio
10U>90U	-	125	109.2				
4U - 8L	64	-	101.8				
4U - 8R	64	-	102				
2U - 4L	135	-	158.6				
1.5U 1R-3R	200	-	204.1				
1 U 1.5L-L	-	700	230.4				
0.5U 1.5L-L	-	1000	259.4				
1.5U 1R-R	-	1400	253.7				
0.5U 1R-3R	500	2700	339.9	1.00	0.25	507.3	
H - 4L	135	-	379				
H - 8L	64	-	281.7				
.6D- 1.3R	10000	-	17960				
1.5D 2R	15000	-	21460				
.86D 3.5L	1800	12000	13900	-3.50	-0.61	9334	
2D - 9R	1250	-	9218				
2D - 9L	1250	-	9876				
2D - 15L	1000	-	3601				
2D - 15R	1000	-	3735				
4D - 20R	300	-	3049				
4D - 20L	300	-	2986				
4D - 4R	-	12500	11170				
4D - V	-	10000	10530	-	-4.25	9712	
.86D V	4500	-	21470				
HV	-	5000	568.9				

PHOTOMETRISCHE MESSERGEBNISSE

Programm...:	FMVSS 108 Tab 15b 4 SW	MP0039
Abblendlicht	FMVSS Tab 15b 4 SW	
Testobjekt..:	90er Modul-SW Abbl.GDL SAE Zertifizierungsmuster 5	
Teile.Nr...:	1BL 008 194-04	
Report Nr...:	152 706-00	
Messung Nr.:	655.	
Lampentyp...:	GDL 12.0 V	
Lampe Nr...:	08.15	
Lichts.[lm]:	0	Name: Nickel
Spannung[V]:	14	Datum: 20.06.2001
Strom[A]....:	3.613	Datei: 01251A11
Kommentar...:	A1101251 90er Modul-SW Abbl.GDL Zertifizierungsmuster 5 655. nach dem Innenhitzetest	
	Hersteller: Hella/GHS-T	

FMVSS 108 Tab 15b 4 SW Test Punkt	Vorschrift		Messung [cd]	Reaimed Messung			Nio
	Minimum	Maximum		H [°]	V [°]	[cd]	
10U>90U	-	125	76.4				
4U - 8L	64	-	108.9				
4U - 8R	64	-	144.7				
2U - 4L	135	-	197.2				
1.5U 1R-3R	200	-	334.7				
1 U 1.5L-L	-	700	401.4				
0.5U 1.5L-L	-	1000	482.3				
1.5U 1R-R	-	1400	459.3				
0.5U 1R-3R	500	2700	1289				
H - 4L	135	-	690				
H - 8L	64	-	456.3				
.6D- 1.3R	10000	-	15500				
1.5D 2R	15000	-	19740				
.86D 3.5L	1800	12000	13630	-3.50	-0.61	8772	
2D - 9R	1250	-	8317				
2D - 9L	1250	-	9654				
2D - 15L	1000	-	3378				
2D - 15R	1000	-	3374				
4D - 20R	300	-	2891				
4D - 20L	300	-	2876				
4D - 4R	-	12500	11130				
4D - V	-	10000	10830	-	-4.25	9915	
.86D V	4500	-	19340				
HV	-	5000	1102				

Hella KG Lippstadt Geschaeftsbereich Handel Scheinwerfer lichttechnisches Labor



Hella KG Lippstadt Geschaeftsbereich Handel Scheinwerfer lichttechnisches Labor

PHOTOMETRISCHE MESSERGEBNISSE

Programm...:	FMVSS 108 Tab 15b 4 SW	MP0039
Abblendlicht	FMVSS Tab 15b 4 SW	
Testobjekt...:	90er Modul-SW Abbl.GDL SAE Zertifizierungsmuster 4	
Teile.Nr...:	1BL 008 194-04	
Report Nr...:	152 706-00	
Messung Nr...:	654.	
Lampentyp...:	GDL 12.0 V	
Lampe Nr...:	08.15	
Lichts.[lm]:	0	Name: Nickel
Spannung[V]:	14	Datum: 20.06.2001
Strom[A]...:	2.613	Datei: 01251A4H
Kommentar...:	A4H01251 90er Modul-SW Abbl.GDL Zertifizierungsmuster 4 654. vor dem Temperaturzyklustest	
	Hersteller: Hella/GHS-T	

FMVSS 108 Tab 15b 4 SW Test Punkt	Vorschrift		Messung [cd]	Reaimed Messung			Nio
	Minimum	Maximum		H [°]	V [°]	[cd]	
10U>90U	-	125	95.28				
4U - 8L	64	-	94.99				
4U - 8R	64	-	135.5				
2U - 4L	135	-	145.9				
1.5U 1R-3R	200	-	197.4	1.00	1.25	236	
1 U 1.5L-L	-	700	201.1				
0.5U 1.5L-L	-	1000	233.3				
1.5U 1R-R	-	1400	317.3				
0.5U 1R-3R	500	2700	3545	2.90	0.75	872.4	
H - 4L	135	-	402.9				
H - 8L	64	-	288.5				
.6D- 1.3R	10000	-	18920				
1.5D 2R	15000	-	16110				
.86D 3.5L	1800	12000	13060	-3.50	-0.61	7794	
2D - 9R	1250	-	8937				
2D - 9L	1250	-	10310				
2D - 15L	1000	-	4128				
2D - 15R	1000	-	4041				
4D - 20R	300	-	2913				
4D - 20L	300	-	3139				
4D - 4R	-	12500	9092				
4D - V	-	10000	7581				
.86D V	4500	-	20840				
HV	-	5000	987.6				

Hella KG Lippstadt Geschaeftsbereich Handel Scheinwerfer lichttechnisches Labor

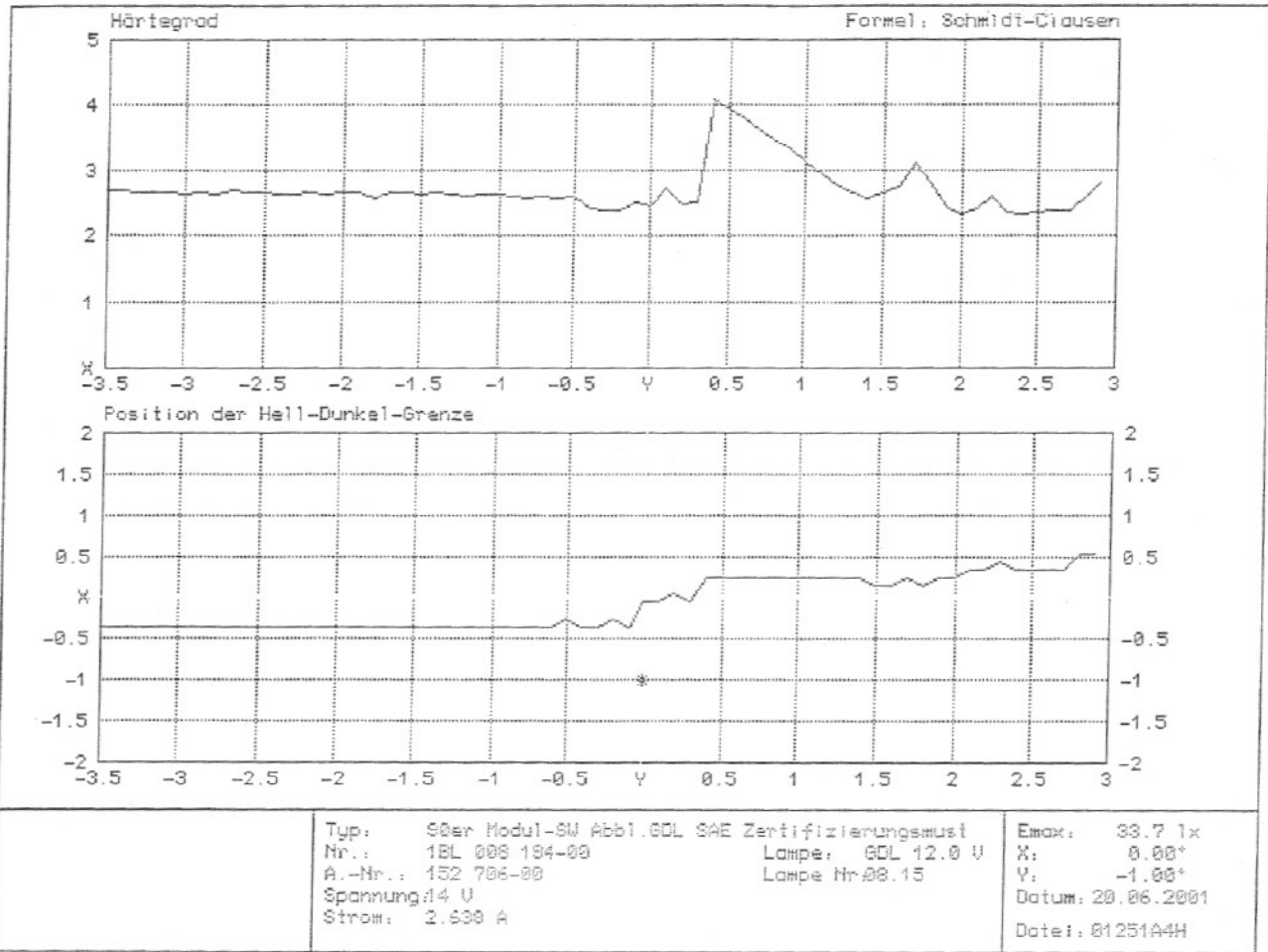
PHOTOMETRISCHE MESSERGEBNISSE

Programm...:	FMVSS 108 Tab 15b 4 SW	MP0039
Abblendlicht	FMVSS Tab 15b 4 SW	
Testobjekt..:	90er Modul-SW Abbl.GDL SAE Zertifizierungsmuster 4	
Teile.Nr...:	1BL 008 194-04	
Report Nr...:	152 706-00	
Messung Nr...:	654.	
Lampentyp...:	GDL 12.0 V	
Lampe Nr...:	08.15	
Lichts.[lm]:	0	Name: Nickel
Spannung[V]:	14	Datum: 20.06.2001
Strom[A]...:	3.573	Datei: 01251A10
Kommentar...:	A1001251 90er Modul-SW Abbl.GDL Zertifizierungsmuster 4 654. nach dem Temperaturzyklustest	
	Hersteller: Hella/GHS-T	

FMVSS 108 Tab 15b 4 SW Test Punkt	Vorschrift		Messung [cd]	Reaimed Messung			Nio
	Minimum	Maximum		H [°]	V [°]	[cd]	
10U>90U	-	125	72.52				
4U - 8L	64	-	90.82				
4U - 8R	64	-	123.7				
2U - 4L	135	-	134.5	-4.00	1.75	140.7	
1.5U 1R-3R	200	-	185.5	1.00	1.25	219.2	
1 U 1.5L-L	-	700	197.1				
0.5U 1.5L-L	-	1000	248.7				
1.5U 1R-R	-	1400	383.6				
0.5U 1R-3R	500	2700	3429	2.90	0.75	834.6	
H - 4L	135	-	516.1				
H - 8L	64	-	354.7				
.6D- 1.3R	10000	-	19050				
1.5D 2R	15000	-	15800				
.86D 3.5L	1800	12000	13350	-3.50	-0.61	9915	
2D - 9R	1250	-	9198				
2D - 9L	1250	-	9402				
2D - 15L	1000	-	3789				
2D - 15R	1000	-	4048				
4D - 20R	300	-	2868				
4D - 20L	300	-	2857				
4D - 4R	-	12500	8395				
4D - V	-	10000	7357				
.86D V	4500	-	21720				
HV	-	5000	1300				



Hella KG Lippstadt Geschaeftsbereich Handel Scheinwerfer lichttechnisches Labor



Hella KG Lippstadt Geschaeftsbereich Handel Scheinwerfer lichttechnisches Labor

PHOTOMETRISCHE MESSERGEBNISSE

Programm...:	FMVSS 108 Tab 15b 4 SW	MP0039
Abblendlicht	FMVSS Tab 15b 4 SW	
Testobjekt..:	90er Modul-SW Abbl.GDL SAE Zertifizierungsmuster 3	
Teile.Nr....:	1BL 008 194-04	
Report Nr...:	152 706-00	
Messung Nr.:	653.	
Lampentyp...:	GDL 12.0 V	Xoffset: 0.00°
Lampe Nr....:	08.15	Yoffset: -1.30°
Lichts.[lm]:	0	Name: Nickel
Spannung[V]:	14	Datum: 20.06.2001
Strom[A]....:	3.503	Datei: 01251A3H
Kommentar...:	A3H01251 90er Modul-SW Abbl.GDL Zertifizierungsmuster 3 653. vor dem Temperaturzyklustest	
	Hersteller: Hella/GHS-T	

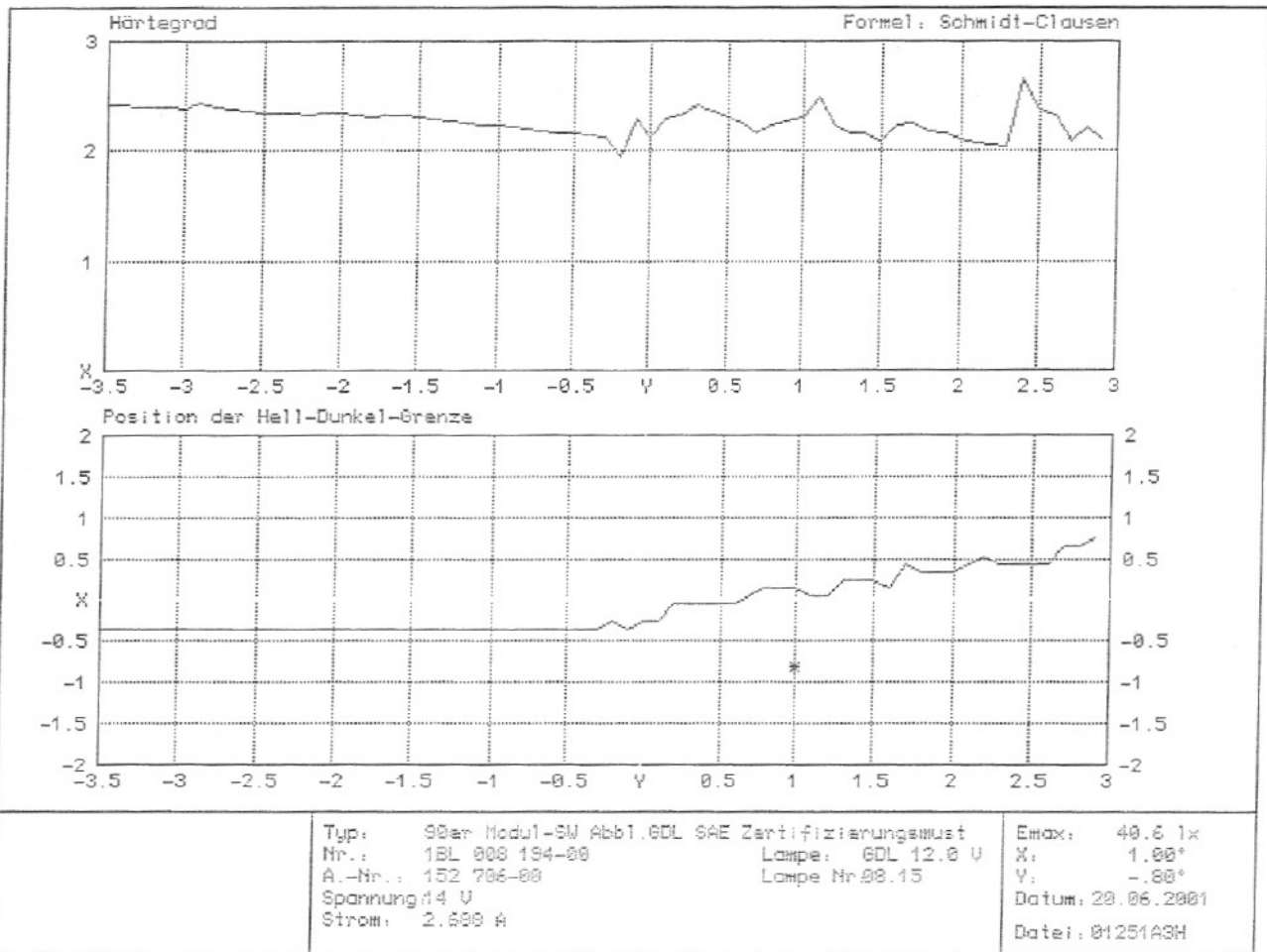
FMVSS 108 Tab 15b 4 SW Test Punkt	Vorschrift		Messung [cd]	Reaimed Messung		
	Minimum	Maximum		H [°]	V [°]	[cd] Nio
10U>90U	-	125	81.91			
4U - 8L	64	-	111.8			
4U - 8R	64	-	192.1			
2U - 4L	135	-	185.7			
1.5U 1R-3R	200	-	282.8			
1 U 1.5L-L	-	700	325.4			
0.5U 1.5L-L	-	1000	331.6			
1.5U 1R-R	-	1400	667.7			
0.5U 1R-3R	500	2700	6312	2.90	0.75	1689
H - 4L	135	-	515.1			
H - 8L	64	-	326.5			
.6D- 1.3R	10000	-	25340			
1.5D 2R	15000	-	21450			
.86D 3.5L	1800	12000	13210	-3.50	-0.61	9537
2D - 9R	1250	-	10920			
2D - 9L	1250	-	7601			
2D - 15L	1000	-	3031			
2D - 15R	1000	-	4056			
4D - 20R	300	-	3065			
4D - 20L	300	-	2574			
4D - 4R	-	12500	9750			
4D - V	-	10000	9537			
.86D V	4500	-	23700			
HV	-	5000	1252			

# Hella KG Lippstadt Geschaeftsbereich Handel Scheinwerfer lichttechnisches Labor

## PHOTOMETRISCHE MESSERGEBNISSE

Programm...:   FMVSS 108 Tab 15b 4 SW	MP0039
Abblendlicht FMVSS Tab 15b 4 SW	
Testobjekt...:   90er Modul-SW Abb1.GDL SAE Zertifizierungsmuster 3	
Teile.Nr...:   1BL 008 194-04	
Report Nr...:   152 706-00	
Messung Nr...:   653.	
Lampentyp...:   GDL 12.0 V	
Lampe Nr...:   08.15	
Lichts.[lm]:   0	Name: Nickel
Spannung[V]:   14	Datum: 20.06.2001
Strom[A]...:   3.578	Datei: 01251A9H
Kommentar...:   A8H01251 90er Modul-SW Abb1.GDL Zertifizierungsmuster 3 653. nach dem Temperaturzyklustest	
Hersteller: Hella/GHS-T	

FMVSS 108 Tab 15b 4 SW Test Punkt	Vorschrift		Messung [cd]	Reaimed Messung			Nio
	Minimum	Maximum		H [°]	V [°]	[cd]	
10U>90U	-	125	71.65				
4U - 8L	64	-	126.2				
4U - 8R	64	-	207.8				
2U - 4L	135	-	214.9				
1.5U 1R-3R	200	-	314.9				
1 U 1.5L-L	-	700	353.7				
0.5U 1.5L-L	-	1000	361.4				
1.5U 1R-R	-	1400	691.1				
0.5U 1R-3R	500	2700	4278	2.90	0.75	1222	
H - 4L	135	-	506.6				
H - 8L	64	-	365.6				
.6D- 1.3R	10000	-	22290				
1.5D 2R	15000	-	20010				
.86D 3.5L	1800	12000	11450				
2D - 9R	1250	-	11010				
2D - 9L	1250	-	6709				
2D - 15L	1000	-	2725				
2D - 15R	1000	-	4085				
4D - 20R	300	-	2976				
4D - 20L	300	-	2263				
4D - 4R	-	12500	8511				
4D - V	-	10000	8666				
.86D V	4500	-	20010				
HV	-	5000	957.6				



# Prüfbericht / Test Report

Hella KG Hueck & Co 59552 Lippstadt



Herrn: Nickel - GHS-T2 z.K. Herrn: Dr. Wördenweber - GL-FT

<b>Auftraggeber/Org.:</b> <i>Ordered by / Org. unit.</i>	Kemper – GHS-T1	<b>Bericht-Nr.:</b> <i>Report no.</i>	07.074.01
<b>Hella-Geräte-Nr.</b> <i>Hella part no.</i>	1BL 008 194-04	<b>Ausgangs-Datum:</b> <i>date sent</i>	2001-07-12
<b>Benennung:</b> <i>Component name</i>	90 mm-ABBL-SW GDL-SAE	<b>Entwicklungs-Nr.:</b> <i>Development no.</i>	1041868 0010
<b>Kunde/Projekt:</b> <i>Customer/Project</i>	Handel / 90 mm-Baureihe	<b>Eingangs-Datum:</b> <i>date received</i>	2001-06-21

**Grund der Untersuchung:** Neuanlauf  
*Reason for Investigation*

**Testobjekt:** 4 Kompletogeräte  
*Test Object*

**Test:**  
*Test*

- 1. Photometrie**  
- Geräte durch GHS-T1 lichttechnisch vermessen -
- 2. Staubprüfung nach FMVSS 108 § 8.5**  
Geräte: 651, 652
- 3. Feuchtigkeit nach FMVSS 108 § 8.7**  
Geräte ohne Kennzeichnung
- 4. Photometrie**

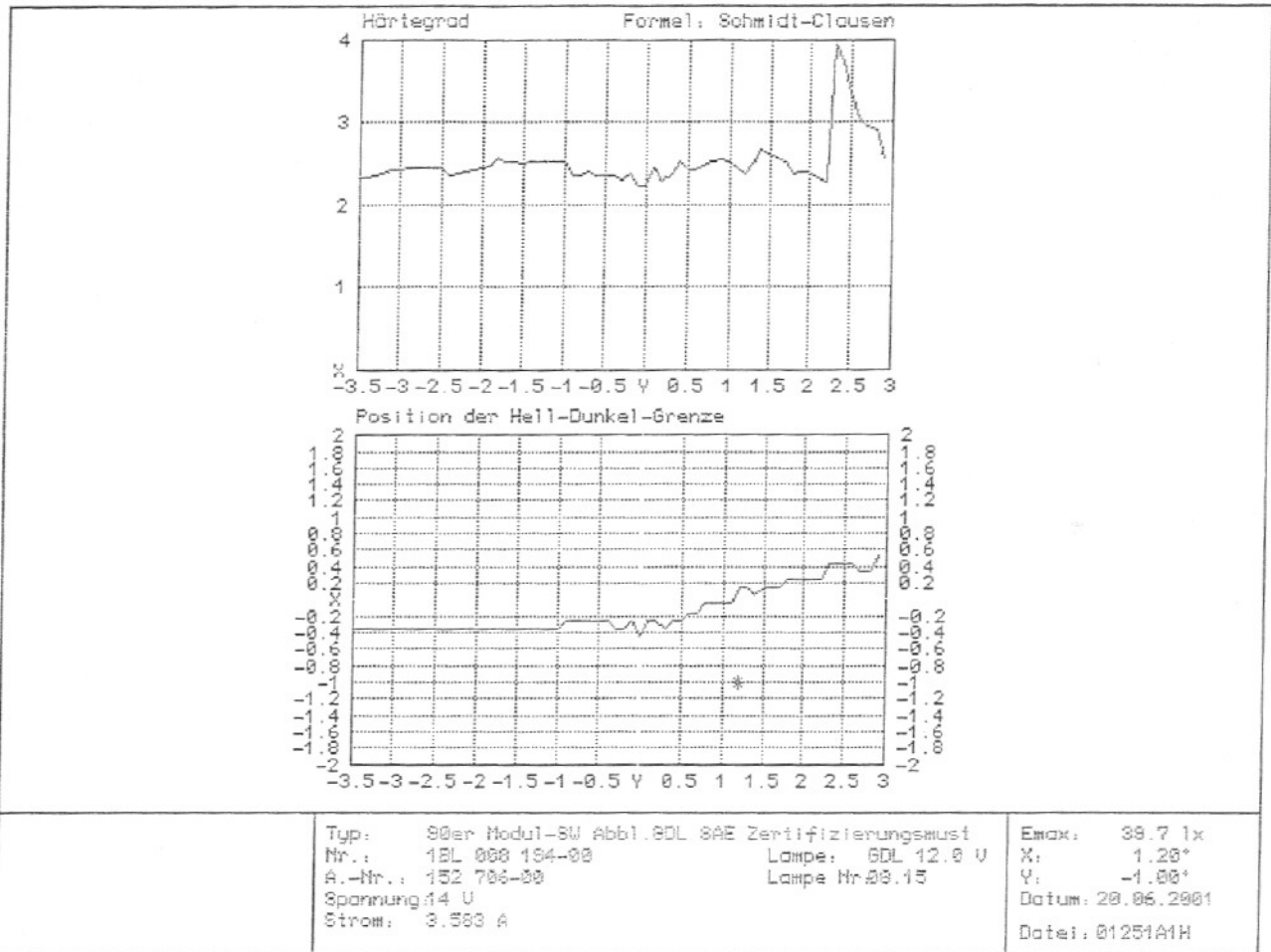
**Ergebnis:**  
*Test Result*

**Zu 2. (Staubprüfung § 8.5):**  
Die Prüfung auf Staubdichtigkeit wurde über einen Zeitraum von 5 h nach FMVSS 108 durchgeführt.  
Visuell betrachtet sind bei dem Test keine Staubpartikel in den Scheinwerfer eingedrungen.  
Die abschließende Bewertung erfolgt nach der photometrischen Prüfung durch Abt. PBS-SL.

**Zu 3. (Feuchtigkeit § 8.7):**  
Visuell wurden keine Veränderungen festgestellt. i. O.

**Anmerkung:**  
H. Kemper, GHS-T1, wird gebeten, die Prüflinge zwecks abschließender Photometrie bei PVL-K abzuholen.

Bearb./Prep.: Gaida/Pot/Hu	Org.-Einheit/Org. unit: PVL-K	Tel./Phone: 7298/6287	Datum/Date: 2001-07-12
Geprüft/Checked:	Unterschrift/Signature:		Seite/Page: 1 / 1



Hella KG Lippstadt Geschaeftsbereich Handel Scheinwerfer lichttechnisches Labor

PHOTOMETRISCHE MESSERGEBNISSE

Programm...:	FMVSS 108 Tab 15b 4 SW	MP0039
Abblendlicht	FMVSS Tab 15b 4 SW	
Testobjekt...:	90er Modul-SW Abbl.GDL SAE Zertifizierungsmuster 1	
Teile.Nr...:	1BL 008 194-04	
Report Nr...:	152 706-00	
Messung Nr..:	651.	
Lampentyp...:	GDL 12.0 V	Xoffset: 0.00°
Lampe Nr...:	08.15	Yoffset: -1.30°
Lichts.[lm]:	0	Name: Nickel
Spannung[V]:	14	Datum: 20.06.2001
Strom[A]....:	3.575	Datei: 01251A1H
Kommentar...:	A1H01251 90er Modul-SW Abbl.GDL Zertifizierungsmuster 1 651. vor dem Staubtest	
	Hersteller: Hella/GHS-T	

FMVSS 108 Tab 15b 4 SW Test Punkt	Vorschrift		Messung [cd]	Reaimed Messung		
	Minimum	Maximum		H [°]	V [°]	[cd] Nio
10U>90U	-	125	97.5			
4U - 8L	64	-	110			
4U - 8R	64	-	143.2			
2U - 4L	135	-	176			
1.5U 1R-3R	200	-	218.7			
1 U 1.5L-L	-	700	251.4			
0.5U 1.5L-L	-	1000	270.9			
1.5U 1R-R	-	1400	503.1			
0.5U 1R-3R	500	2700	4067	1.00	0.25	771.3
H - 4L	135	-	427.3			
H - 8L	64	-	332.3			
.6D- 1.3R	10000	-	22930			
1.5D 2R	15000	-	21260			
.86D 3.5L	1800	12000	9351			
2D - 9R	1250	-	10980			
2D - 9L	1250	-	7775			
2D - 15L	1000	-	3224			
2D - 15R	1000	-	4444			
4D - 20R	300	-	3043			
4D - 20L	300	-	2767			
4D - 4R	-	12500	8554			
4D - V	-	10000	8651			
.86D V	4500	-	19620			
HV	-	5000	741			

PHOTOMETRISCHE MESSERGEBNISSE

Programm...:	FMVSS 108 Tab 15b 4 SW	MP0039
Abblendlicht	FMVSS Tab 15b 4 SW	
Testobjekt..:	90er Modul-SW Abbl.GDL SAE Zertifizierungsmuster 1	
Teile.Nr...:	1BL 008 194-04	
Report Nr...:	152 706-00	
Messung Nr..:	651.	
Lampentyp...:	GDL 12.0 V	
Lampe Nr...:	08.15	
Lichts.[lm]:	0	Name: Nickel
Spannung[V]:	14	Datum: 20.06.2001
Strom[A]....:	3.62	Datei: 01251A8H
Kommentar...:	A8H01251 90er Modul-SW Abbl.GDL Zertifizierungsmuster 1 651. nach dem Staubtest	
	Hersteller: Hella/GHS-T	

FMVSS 108 Tab 15b 4 SW Test Punkt	Vorschrift		Messung [cd]	Reaimed Messung			Nio
	Minimum	Maximum		H [°]	V [°]	[cd]	
10U>90U	-	125	76.3				
4U - 8L	64	-	106.3				
4U - 8R	64	-	124.5				
2U - 4L	135	-	166.9				
1.5U 1R-3R	200	-	208.5				
1 U 1.5L-L	-	700	257				
0.5U 1.5L-L	-	1000	292.6				
1.5U 1R-R	-	1400	484.2				
0.5U 1R-3R	500	2700	5492	2.90	0.75	1209	
H - 4L	135	-	507.3				
H - 8L	64	-	348.5				
.6D- 1.3R	10000	-	22140				
1.5D 2R	15000	-	17640				
.86D 3.5L	1800	12000	9566				
2D - 9R	1250	-	10150				
2D - 9L	1250	-	7969				
2D - 15L	1000	-	3249				
2D - 15R	1000	-	4326				
4D - 20R	300	-	2899				
4D - 20L	300	-	2746				
4D - 4R	-	12500	7888				
4D - V	-	10000	7519				
.86D V	4500	-	20690				
HV	-	5000	1065				



PHOTOMETRISCHE MESSERGEBNISSE

Programm...:	FMVSS 108 Tab 15b 4 SW	MP0039
Ablendlicht	FMVSS Tab 15b 4 SW	
Testobjekt..:	90er Modul-SW Abl1.GDL SAE Zertifizierungsmuster 2	
Teile.Nr....:	1BL 008 194-04	
Report Nr...:	152 706-00	
Messung Nr..:	651.	
Lampentyp...:	GDL 12.0 V	Xoffset: 0.00°
Lampe Nr....:	08.15	Yoffset: -1.30°
Lichts.[lm]:	0	Name: Nickel
Spannung[V]:	14	Datum: 20.06.2001
Strom[A]....:	3.5	Datei: 01251A2H
Kommentar...:	A2H01251 90er Modul-SW Abl1.GDL Zertifizierungsmuster 2 652. vor dem Staubtest Hersteller: Hella/GHS-T	

FMVSS 108 Tab 15b 4 SW Test Punkt	Vorschrift		Messung [cd]	Reaimed Messung		
	Minimum	Maximum		H [°]	V [°]	[cd] Nio
10U>90U	-	125	118.3			
4U - 8L	64	-	134.8			
4U - 8R	64	-	137			
2U - 4L	135	-	212.2			
1.5U 1R-3R	200	-	262.4			
1 U 1.5L-L	-	700	299.5			
0.5U 1.5L-L	-	1000	323.9			
1.5U 1R-R	-	1400	362.1			
0.5U 1R-3R	500	2700	424.3	1.00	0.25	677.5
H - 4L	135	-	446.9			
H - 8L	64	-	378			
.6D- 1.3R	10000	-	24540			
1.5D 2R	15000	-	22520			
.86D 3.5L	1800	12000	11580			
2D - 9R	1250	-	10790			
2D - 9L	1250	-	7979			
2D - 15L	1000	-	3114			
2D - 15R	1000	-	4271			
4D - 20R	300	-	3136			
4D - 20L	300	-	2873			
4D - 4R	-	12500	10150			
4D - V	-	10000	10670	-	-4.25	9857
.86D V	4500	-	23790			
HV	-	5000	640.7			

PHOTOMETRISCHE MESSERGEBNISSE

Programm...:	FMVSS 108 Tab 15b 4 SW	MP0039
Abblendlicht	FMVSS Tab 15b 4 SW	
Testobjekt...:	90er Modul-SW Abbl.GDL SAE Zertifizierungsmuster 2	
Teile.Nr....:	1BL 008 194-00	
Report Nr...:	152 706-00	
Messung Nr.:	652.	
Lampentyp...:	GDL 12.0 V	
Lampe Nr....:	08.15	
Lichts.[lm]:	0	Name: Nickel
Spannung[V]:	14	Datum: 20.06.2001
Strom[A]....:	3.6	Datei: 01251A7H
Kommentar...:	A7H01251 90er Modul-SW Abbl.GDL Zertifizierungsmuster 2 652. nach dem Staubtest Hersteller: Hella/GHS-T	

FMVSS 108 Tab 15b 4 SW Test Punkt	Vorschrift		Messung [cd]	Reaimed Messung			
	Minimum	Maximum		H [°]	V [°]	[cd]	Nio
10U>90U	-	125	88.98				
4U - 8L	64	-	131.1				
4U - 8R	64	-	129.3				
2U - 4L	135	-	214.5				
1.5U 1R-3R	200	-	278				
1 U 1.5L-L	-	700	330.9				
0.5U 1.5L-L	-	1000	370.6				
1.5U 1R-R	-	1400	410				
0.5U 1R-3R	500	2700	3241	2.90	0.75	855.9	
H - 4L	135	-	496.5				
H - 8L	64	-	385.2				
.6D- 1.3R	10000	-	23400				
1.5D 2R	15000	-	20950				
.86D 3.5L	1800	12000	11710				
2D - 9R	1250	-	10490				
2D - 9L	1250	-	8220				
2D - 15L	1000	-	3029				
2D - 15R	1000	-	4239				
4D - 20R	300	-	3027				
4D - 20L	300	-	2829				
4D - 4R	-	12500	9944				
4D - V	-	10000	10260	-	-4.25	9470	
.86D V	4500	-	23900				
HV	-	5000	827.9				

