

Monteringsanvisning

Manöverelement

MultiControl | SmartControl | UniBox



Svenska

Innehållsförteckning

1	Om detta dokument	3			
1.1	Syftet med detta dokument	3	6.5	Välja värmare	9
1.2	Medföljande dokument	3	6.6	Min driftstid	9
1.3	Hur du använder detta dokument	3	6.7	Max driftstid	10
1.4	Användning av symboler och markerad text	3	6.8	Permanent drift	10
			6.9	Ventilation	10
			6.10	Temperaturområde	10
2	Säkerhet	3	6.11	Visa temperaturen	10
2.1	Monteringspersonalens kvalifikationer	3	6.12	UniBox	10
2.2	Föreskrifter och lagliga bestämmelser	3	6.13	Frånkoppling av underspänningen	11
2.3	Säkerhetsanvisningar	4	6.14	Högsta antal aktiva timer	11
			6.15	Låsa upp värmaren	11
3	Beskrivning av värmaren	4	6.16	Grundkonfiguration	11
3.1	Leveransens innehåll	4			
3.2	Fabriksskylt	4	7	Åtgärder vid fel	12
3.3	Funktionsbeskrivning	4	7.1	Felindikering	12
3.4	Utföranden	4			
			8	Tekniska data	14
4	Montering av manöverelementet	5			
4.1	Anvisningar för montering	5	9	Elektriska anslutningar	15
4.2	Krav på monteringsstället	5	9.1	Klämbeteckningar MultiControl SmartControl	15
4.3	Montera manöverelement	5	9.2	Klämbeteckningar för UniBox	15
4.4	Tillval: Montera UniBox	6			
5	Första användning	7			
5.1	Anvisningar för första användning	7			
5.2	Ta produkten i drift	7			
5.3	Välja värmare i efterhand	7			
6	Teknikerläge	9			
6.1	Funktionsbeskrivning	9			
6.2	Ansluta diagnosadaptern	9			
6.3	Välja servicemenyn	9			
6.4	Inställningar för service	9			

1 Om detta dokument

1.1 Syftet med detta dokument

Denna monteringsanvisning är en del av produkten och innehåller all information om korrekt och säker montering.

1.2 Medföljande dokument

Alla dokument finns på den medföljande DVD-skivan och kan hämtas från <http://dealers.webasto.com>.


För den här produkten finns följande tryckupplagor:

- Snabbguide
- Informationsblad för första användningen

1.3 Hur du använder detta dokument

- ▶ Skriv ut den här monteringsanvisningen vid behov.
- ▶ Läs den här monteringsanvisningen innan du monterar produkten.
- ▶ Läs igenom bruksanvisningen innan du börjar använda produkten.

1.4 Användning av symboler och markerad text

Texter med symbolen  hänvisar till separata dokument som medföljer eller som du kan få från Webasto.

Texter med symbolen  hänvisar till tekniska egenskaper.

Texter med symbolen  eller  hänvisar till materiella skador, olycksfall och personskador som kan inträffa.

Markerad text	Förklaring
✓	Förutsättning för följande åtgärd
▶	Åtgärd

2 Säkerhet

2.1 Monteringspersonalens kvalifikationer


Monteringspersonalen måste förfoga över följande kvalifikationer:

- Avslutad Webasto Training med lyckat resultat
- Motsvarande kvalifikation för arbeten på tekniska system

2.2 Föreskrifter och lagliga bestämmelser

- ▶ Läs bruksanvisningen och beakta anvisningarna innan du använder värmaren för första gången.

Direktiv **Typgodkännandenummer för MultiControl | SmartControl | UniBox**

Radioavstörning ECE R10  04 7319 MultiControl|SmartControl

Bestämmelserna i dessa direktiv är bindande inom det område som regleras av EU-direktiv 70/156/EEG och/eller 2007/46/EG (för nya fordon fr.o.m. 2009-04-29) och bör på liknande sätt iaktas i länder utan specifika föreskrifter. Om monteringsanvisningarna inte följs upphör värmarens typgodkännande att gälla och därmed är inte heller fordonet godkänt för användning. För fordon med EU-typgodkännande krävs ingen registrering enligt § 19 avsnitt 4 i bilaga VIII b till StVZO (tyska vägtrafikförordningen). Nationella föreskrifter för godkännande ska följas.

Varianterna MultiControl MAR/RV TT och MAR/RV ATE uppfyller inte de lagstadgade kraven i UN/ECE-bestämmelsen nr 21 (invändig utrustning). Det är därför inte tillåtet att montera i huvudets islagsområde (på instrumentpanelen). Detta gäller dock inte för montering i det fria utrymmet bakom ratten med en avvikelse på upp till 125 mm i förhållande till den yttre rattkanten. För justerbara rattar ska det undantagna området minskas till det område som är gemensamt för samtliga kör lägen som ratten kan ställas i. Beakta den aktuella versionen av UN/ECE-R 21.

Ändamålsenlig användning

Manöverelementet MultiControl | SmartControl används för manövrering av Webasto-vatten- eller luftvärmare för kupé- och motorförvärmning.

Manöverelementet MultiControl | SmartControl är för närvarande godkänt för anslutning till vissa Webasto-vatten- eller luftvärmare.



FARA

- Använd inte värmaren inomhus. Risk för förgiftning eller kvävning.
- Stäng alltid av värmaren innan du fyller på tanken.
- Felaktig manövrering, montering eller reparation av Webastos värmare och manöverelement kan orsaka eldsvåda eller leda till utsläpp av livsfarlig kolmonoxid. Detta kan leda till allvarliga eller livshotande personskador.
- Webasto tar inget ansvar för brister och skador som uppstått på grund av att installations- och bruksanvisningen samt anvisningarna i denna inte har beaktats.
Denna ansvarsfriskrivning gäller särskilt för:
 - Montering genom okvalificerad personal
 - Osakkunnig användning
 - Reparationer som inte har utförts av en Webasto serviceverkstad
 - Användning av andra delar än originaldelar
 - Ombyggnad av värmaren utan överenskommelse med Webasto
- Byt alltid hela manöverelementet vid fel.

2.3 Säkerhetsanvisningar

Säkerhetsanvisningar för montering



OBS!

Fara för elektrisk kortslutning på grund av spänningsförande delar

- Koppla bort bilens försörjningssystem från bilbatteriet före monteringen.



OBS!

Risk för skärskador på grund av vassa kanter

- Förse vassa kanter med skrapskydd.

Säkerhetsanvisningar för driften



VARNING

Explosionsrisk i omgivningar med antändliga ångor, antändligt damm och farligt gods (t.ex. bensinstation, bensinanläggningar, lager för bränsle, kol, trävaror eller spannmål)

- Värmaren får ej kopplas till eller användas.



VARNING

Risk för förgiftning och kvävning genom avgaser i stängda utrymmen utan avgasutsläppning

- Värmaren får ej kopplas till eller användas.

3 Beskrivning av värmaren

3.1 Leveransens innehåll

- MultiControl | SmartControl
- Dubbelsidigt självhäftande kudd
- Tillval: Hållare för MultiControl/SmartControl
- Tillval: UniBox
- Tillval: Hållare för UniBox

3.2 Fabriksskylt

Fabriksskylten sitter på manöverelementets baksida.

3.3 Funktionsbeskrivning

Manöverelement

Manöverelementet MultiControl | SmartControl används för manövrering av Webasto-vatten- eller luftvärmare för kupé- eller motorförvärmning. Beroende på den installerade värmaren och appliceringen kan man även behöva installera UniBox-enheten (tillval).

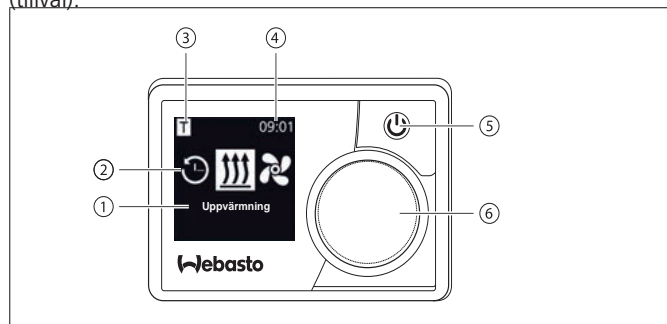


Fig. 01: Manöverelement MultiControl/SmartControl

- 1 Undermenyns beteckning
- 2 Symbol för undermenyn
- 3 Aktiverad förvalstid
- 4 Tid
- 5 Direktstartknapp
- 6 Styrningsvred

UniBox

Tack vare UniBox är det även möjligt att manövrera icke-W-buss-kompatibla värmare med manöverelementen MultiControl och SmartControl. Med UniBox får man dessutom fler in- och utgångar och därmed fler funktioner.

UniBox och manöverelementet kommunicerar via W-bussen. När man har valt värmare genomförs en automatisk konfiguration av UniBox på manöverelementet.

UniBox-enheten monteras på en plats i bilen där kunden inte kan se den.

3.4 Utföranden

Manöverelementet kan beställas i två utföranden:

- SmartControl: Manöverelement med svart ram utan timerfunktion.
- MultiControl: Manöverelement med silverfärgad ram och timerfunktion.

4 Montering av manöverelementet

4.1 Anvisningar för montering



VAR FÖRSIKTIG

Brandrisk pga borrhål i ledningar

Brandskador

- ▶ Dra ledningar bakom monteringsytan och utanför områden med borrhål.



VAR FÖRSIKTIG

Skaderisk om vassa kanter vidrörs

Hudskador, skärskador

- ▶ Använd skyddshandskar vid monteringen.

4.2 Krav på monteringsstället



Beakta de lagstadgade föreskrifterna.

Monteringsstället måste uppfylla följande krav:

- ✓ Kupén
- ✓ Lätt åtkomlig
- ✓ Väl synlig
- ✓ Ren, torr och fettfri
- ✓ Skyddad mot fukt
- ✓ Skydd mot värme, ej i direkt varmluftsström
- ✓ Tillräckligt fritt utrymme bakom monteringsstället

4.3 Montera manöverelement

Montering med självhäftande kuddar

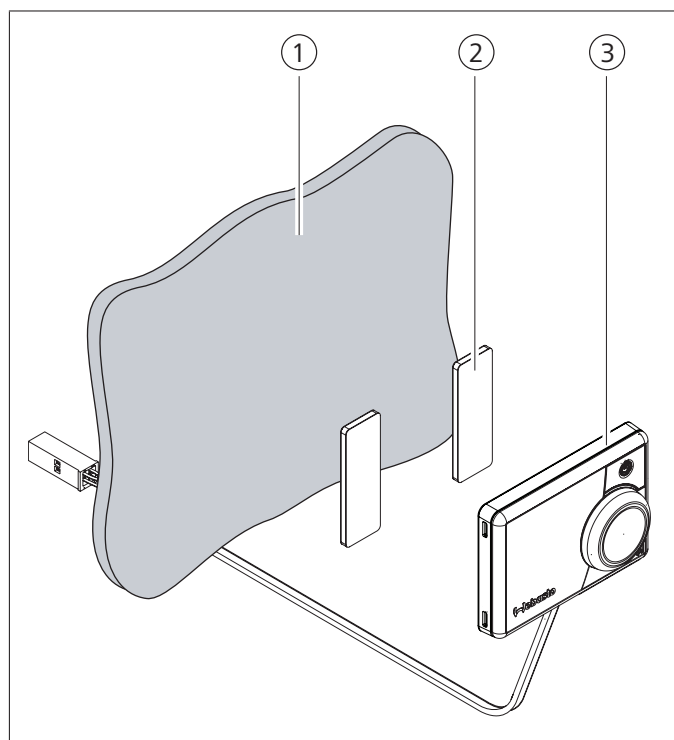


Fig. 02: Montera manöverelement med självhäftande kuddar

- 1 Monteringsställe
- 2 Självhäftande kuddar (självhäftande på två sidor)

3 Manöverelement

- ▶ Fastställ monteringsstället.
- ▶ Fastställ genomföringen för manöverelementets kabelstam.
- ▶ För manöverelementets kabelstam genom monteringsöppningen.
- ▶ Anslut kontakten.
- ✓ Manöverelementets baksida är ren, torr, damm- och fettfri.
- ▶ Placera manöverelementet i rätt läge.
- ▶ Limma fast de självhäftande kuddarna på manöverelementet.
- ▶ Limma fast manöverelementet på monteringsstället.

Tillval: Montering med hållare

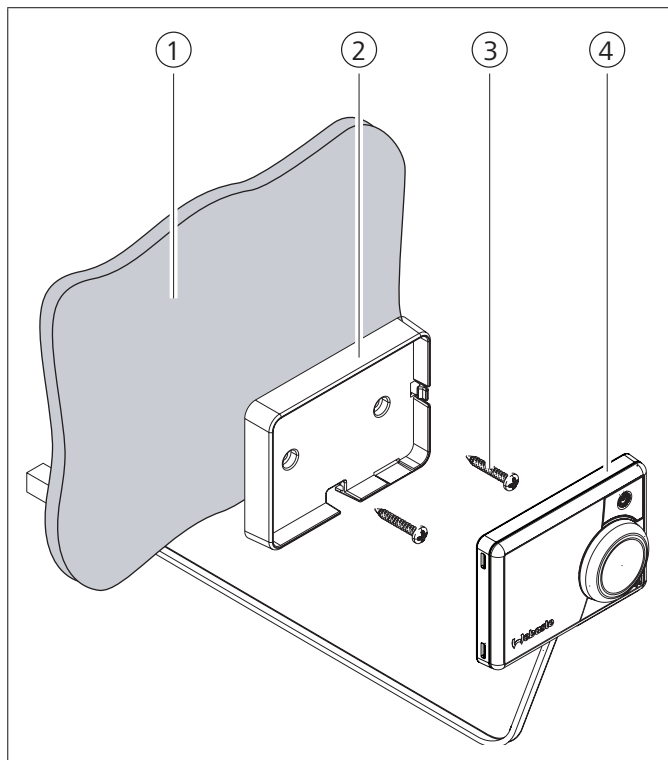


Fig. 03: Montera manöverelement med hållare

- 1 Monteringsställe
- 2 Hållare
- 3 Skruvar
- 4 Manöverelement

- ▶ Fastställ monteringsstället.
- ▶ Fastställ genomföringen för manöverelementets kabelstam.
- ▶ Montera hållaren med de medföljande skruvarna.
- ▶ För igenom manöverelementets kabelstam framifrån.
- ▶ Haka fast manöverelementet i hållaren.

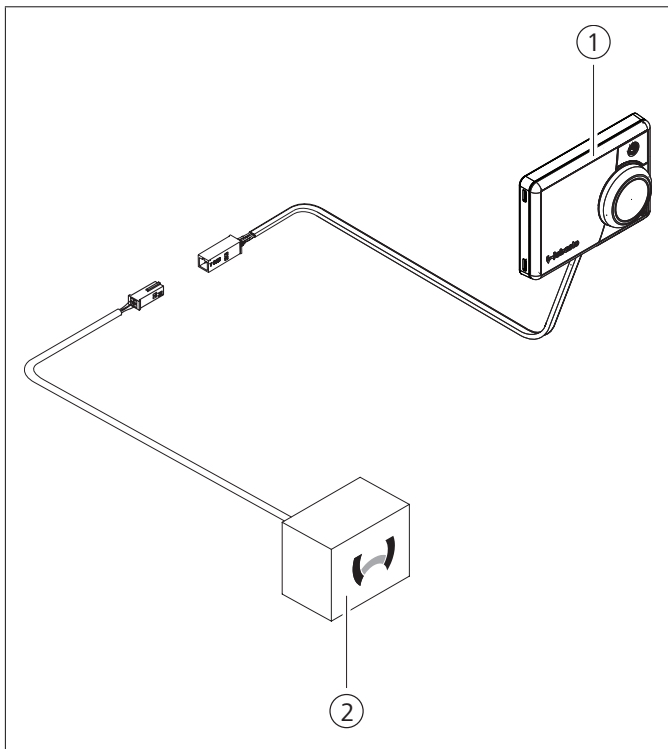


Fig. 04: Exempel på anslutning av manöverelement(1) med värmare (2)

4.4 Tillval: Montera UniBox

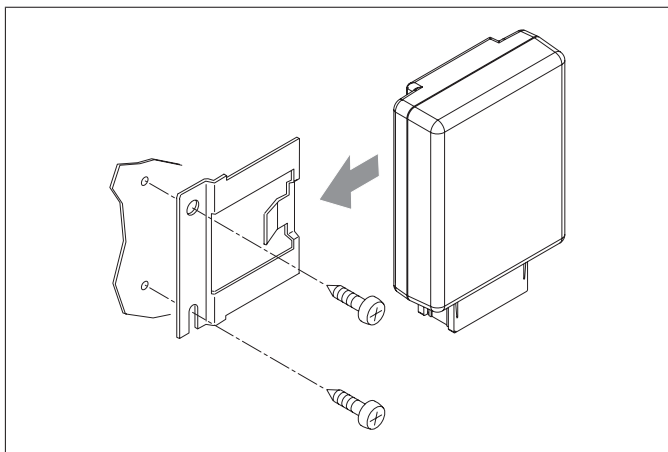


Fig. 05: Tillval: Montera UniBox med hållare

- Fastställ monteringsstället.



Montera produkten i ett område i bilen som kunden inte kan se.

- Montera hållaren med de medföljande skruvarna.
- Fastställ hur den medföljande kabelstammen för UniBox ska dras.
- Haka fast UniBox i hållaren.

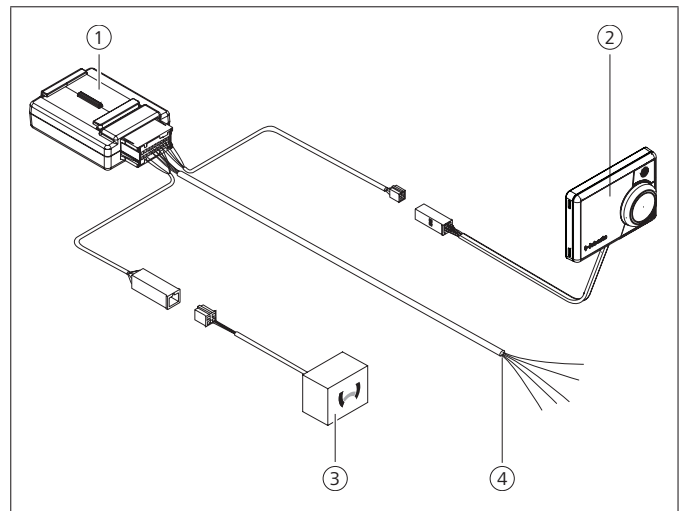


Fig. 06: Anslutningsexempel för bilens UniBox (1), manöverelement (2), värmare (3) och kabelstam (4)

5 Första användning

5.1 Anvisningar för första användning



VARNING

Inandning av giftiga gaser i slutna utrymmen

Risk för förgiftning eller kvävning

- ▶ Värmaren får aldrig användas - inte heller med programmerad start - i stängda utrymmen som t.ex. garage eller verkstäder utan avgasborttagning.
- ▶ I verkstäder med avgasborttagning ska du säkerställa att avgasborttagningen fungerar.

5.2 Ta produkten i drift

- ✓ Värmaren är korrekt monterad.
- ✓ Manöverelementet är korrekt monterat.
- ✓ Bilens försörjningssystem är anslutet till batterispänningen.

Välja värmare



Vid automatisk identifiering av värmare behöver man inte välja värmare manuellt.

Vrid på styrningsvredet och välj den monterade värmaren.



Fig. 07: Menyelement "Värmare"

- ▶ Tryck på styrningsvredet.

Ställa in veckodag:



Fig. 08: Veckodag

- ▶ Vrid på styrningsvredet, välj veckodag.



Fig. 09: Ställ in timmarna

Ställa in tid:



- ▶ Vrid på styrningsvredet, ställ in timmarna.
- ▶ Tryck på styrningsvredet.
- ▶ Vrid på styrningsvredet, ställ in minuterna.
- ▶ Tryck på styrningsvredet.



Fig. 10: Huvudmeny

Driftstartsprocessen är avslutad när huvudmenyn visas.



Valet av värmare kan ändras vid en senare tidpunkt. Se "5.3 Välja värmare i efterhand" på sida 7.

5.3 Välja värmare i efterhand



Vid återställning (reset) återställs alla inställningar och timer-programmeringar för manöverelementet till grundinställningarna och till de värden som har förinställts av teknikern. Språkinställningen återställs till engelska vid en återställning (reset).

- ▶ Välj symbolen "Inställningar"  i huvudmenyn.



Fig. 11: Menyelement "Inställningar"

- ▶ Tryck på styrningsvredet.
- ▶ Välj menyelementet "Återställ".



Fig. 12: Menyelementet "Återställ"

- ▶ Tryck på styrningsvredet.



Fig. 13: Menyelementet "Bekräfta återställ"

- ▶ Tryck en gång till på styrningsvredet för att bekräfta menyvalet.
✓ Manöverelementet startas om.
- ▶ **När manöverelementet startas om (startskärmen visas i 1,5 sek.) ska man samtidigt trycka på styrningsvredet och direktstartknappen i 3 sekunder.**



Fig. 14: Menyelementet "Värmare"

- ▶ Välj önskad värmare.
- ▶ Tryck på styrningsvredet.

6 Teknikerläge

6.1 Funktionsbeskrivning

Den här specialfunktionen är inte synlig för kunden och kan endast användas när man använder diagnosadaptern. Med hjälp av den här funktionen är det möjligt att välja de förinställda värmena och tillhörande inställningar samt aktivera dem. Gränsvärdena för temperaturen/driftstiden kan bland annat anpassas av teknikern, om det installerade systemet inte är korrekt förinställt. Inställningarna kan eventuellt även göras med diagnosprogrammet WTT (Webasto Thermo Test).



Fabriksinställningarna får endast ändras av fackmän.

6.2 Ansluta diagnosadaptern

► Ta bort diagnosadapteranslutningens skydd.

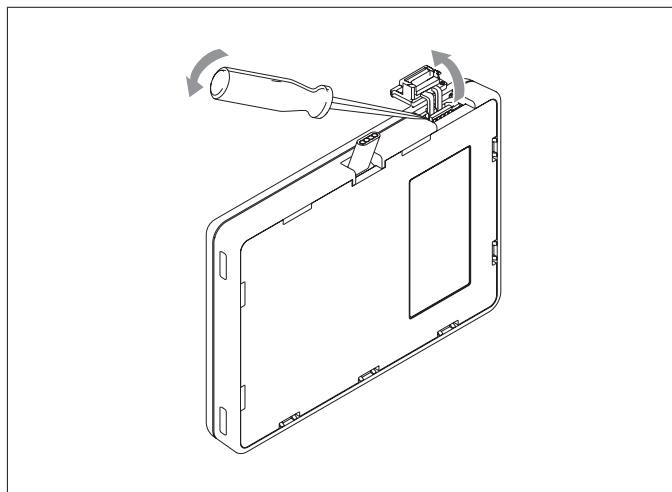


Fig. 15: Borttagning av skyddet



OBS!

Diagnosadapteranslutningen kan skadas av damm eller fukt

Produkten ställer felaktiga diagnoser eller inga diagnoser

► Stäng igen diagnosadapteranslutningens skydd igen efter användningen.

► Anslut diagnosadaptern till manöverelementet.

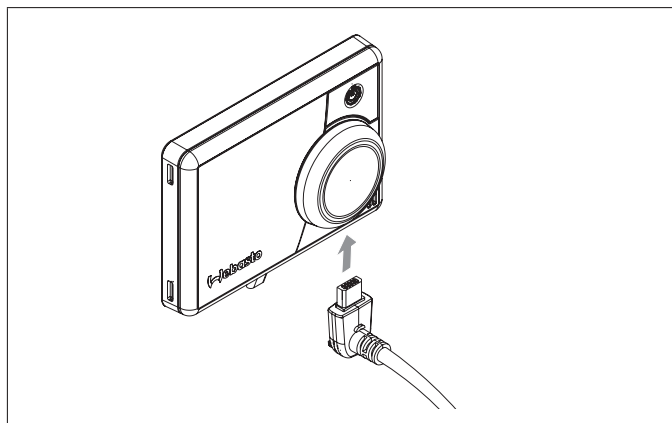


Fig. 16: Anslutning av diagnosadaptern

6.3 Välja servicemenyn

► Välj symbolen "Service"  i huvudmenyn.



Fig. 17: Menyelementet "Service"



Användarmenyn utökas med teknikermenyns meny punkter så att man kan använda sig av dessa. Så fort diagnosadaptern sticks in byts symbolen "inställningar" ut mot symbolen "Service".

6.4 Inställningar för service

✓ Diagnoskabelns kontakt ansluts till manöverelementet. Se kapitel "6.2 Ansluta diagnosadaptern" på sida 9.

✓ Symbolen "Service" har valts i huvudmenyn.

► Tryck på styrningsvredet.

På displayen visas symbolen "Direktstart".

6.5 Välja värmare

Via den här meny punkten kan man välja en annan värmare. När man väljer en annan värmare återställs även andra inställningar för den här menyn till värden som är specifika för värmaren. Bland annat raderas felminnet.

✓ Symbolen "Service" har valts i huvudmenyn.

✓ På displayen visas symbolen "Direktstart".

► Vrid på styrningsvredet för att välja den önskade symbolen "Värmare".

✓ På displayen visas beteckningen för värmaren.

► Vrid på styrningsvredet för att välja värmaren.

► Tryck på styrningsvredet för att bekräfta valet.

6.6 Min driftstid

Förinställning för den minsta driftstiden som kunden kan välja i menyn i samband med konfigurationen av direktstartknappen eller vid uppvärmning/ventilation. Värdet för "Min. driftstid" kan ställas in från 10 minuter till "Max. driftstiden".

✓ Symbolen "Service" har valts i huvudmenyn.

✓ På displayen visas symbolen "Direktstart".

► Vrid på styrningsvredet för att välja den önskade symbolen "Min. driftstid".

► Tryck på styrningsvredet för att bekräfta valet.

✓ På displayen visas min. driftstid och min. driftstid i "timmar" blinkar.

► Vrid på styrningsvredet för att välja önskad min. tid i "timmar".

► Tryck på styrningsvredet för att bekräfta valet.

✓ På displayen visas min. driftstid och min. driftstid i "minuter" blinkar.

► Vrid på styrningsvredet för att välja önskad min. driftstid i "minuter".

- ▶ Tryck på styrningsvredet för att bekräfta valet.

6.7 Max driftstid

Förinställning för den maximala driftstid som kunden kan välja i menyn i samband med konfigurationen av direktstartknappen eller vid uppvärmning/ventilation. Intervallet för "Max. driftstid" kan ställas in från värdet för "Min. driftstid" till den maximala driftstiden som gäller för den valda värmaren.

- ✓ Symbolen "Service" har valts i huvudmenyn.
- ✓ På displayen visas symbolen "Direktstart".
- ▶ Vrid på styrningsvredet för att välja den önskade symbolen "Max. driftstid".
- ▶ Tryck på styrningsvredet för att bekräfta valet.
- ✓ På displayen visas max. driftstid och max. driftstid i "timmar" blinkar.
- ▶ Vrid på styrningsvredet för att välja önskad max. driftstid i "timmar".
- ▶ Tryck på styrningsvredet för att bekräfta valet.
- ✓ På displayen visas max. driftstid och max. driftstid i "minuter" blinkar.
- ▶ Vrid på styrningsvredet för att välja önskad max. driftstid i "minuter".
- ▶ Tryck på styrningsvredet för att bekräfta valet.

6.8 Permanent drift

Med den här funktionen kan användaren aktivera eller spärra permanent drift av värmaren. Själva permanenta driften kan endast tillämpas på värmare som har stöd för den här drifttypen. Om man väljer det här tillvalet för värmare som inte har stöd för permanent drift, så fastställer värmaren driftstiden när användaren startar funktionerna uppvärmning/ventilation under permanent drift.

- ✓ Symbolen "Service" har valts i huvudmenyn.
- ✓ På displayen visas symbolen "Direktstart".
- ▶ Vrid på styrningsvredet för att välja den önskade symbolen "Permanent drift".
- ▶ Tryck på styrningsvredet för att välja mellan "On" och "Off".



Denna inställning verkställs utan bekräftelse.

6.9 Ventilation

Med det här tillvalet kan man ta bort menypunkten "Ventilation" från kundmenyn. För värmare som inte har stöd för "ventilation" har det här tillvalet ingen effekt.

- ✓ Symbolen "Service" har valts i huvudmenyn.
- ✓ På displayen visas symbolen "Direktstart".
- ▶ Vrid på styrningsvredet för att välja den önskade symbolen "Ventilation".
- ▶ Tryck på styrningsvredet för att välja mellan "On" och "Off".



Denna inställning verkställs utan bekräftelse.

6.10 Temperaturområde

I det här fallet kan man reducera temperaturområdet för luftvär-

mare, som användaren kan välja i menyn när direktstartknappen konfigureras eller i samband med uppvärmningen. Den lägsta valbara temperaturen ligger på från 5 °C till 20 °C och den maximala temperaturen på från 20 °C till 35 °C. Den här inställningen fungerar inte på vattenvärmare.

- ✓ Symbolen "Service" har valts i huvudmenyn.
- ✓ På displayen visas symbolen "Direktstart".
- ▶ Vrid på styrningsvredet för att välja den önskade symbolen "Temperaturområde".
- ✓ Om värmaren inte har stöd för funktionen Temperaturinställning visas "N/A" på displayen och i det här fallet går det inte att göra några inställningar.
- ▶ Tryck på styrningsvredet för att bekräfta valet.
- ✓ På displayen visas den lägsta temperaturen.
- ▶ Vrid på styrningsvredet för att välja önskad lägsta temperatur.
- ▶ Tryck på styrningsvredet för att bekräfta valet.
- ✓ På displayen visas den högsta temperaturen.
- ▶ Vrid på styrningsvredet för att välja önskad högsta temperatur.
- ▶ Tryck på styrningsvredet för att bekräfta valet.

6.11 Visa temperaturen

Här konfigureras temperaturvisningen i statusraden. Om tillvalet är avstängt, kan man inte se några ärtemperaturer i statusraden. Den temperatur som visas är alltid ärtemperaturen, vilken rapporteras via en ansluten sensor eller den invändiga sensorn på MultiControl/SmartControl. Efter en fabriksåterställning eller när man har valt en ny värmare begärs information från alla möjliga sensorer och valet för fastställning av temperaturen faller på den första tillgängliga sensorn. Sensorerna tillfrågas i följande ordning:

- Extern sensor på W-buss
- Sensor i värmaren
- Extern sensor ansluten till UniBox
- Intern sensor för MultiControl/SmartControl
- ✓ I huvudmenyn kan man visa och dölja temperaturen.
- ✓ Symbolen "Service" har valts i huvudmenyn.
- ✓ På displayen visas symbolen "Direktstart".
- ▶ Vrid på styrningsknappen för att välja den önskade symbolen "Visa temperaturen".
- ▶ Tryck på styrningsvredet för att välja mellan "On" och "Off".



Denna inställning verkställs utan bekräftelse.

6.12 UniBox

Efter en fabriksåterställning eller när man har valt en värmare sker i princip identifieringen av en ev. tillgänglig Unibox automatiskt. Om UniBox-enheten installeras i efterhand kan produkten tvingas stödja UniBox-enheten när tillvalet aktiveras och man kan använda t.ex. tändningsidentifiering, ADR och ytterligare en extern tryckknapp (analog direktstartknapp).

- ✓ Symbolen "Service" har valts i huvudmenyn.
- ✓ På displayen visas symbolen "Direktstart".
- ▶ Vrid på styrningsvredet för att välja den önskade symbolen "UniBox".
- ▶ Tryck på styrningsvredet för att välja mellan "On" och "Off".



Denna inställning verkställs utan bekräftelse.

6.13 Frånkoppling av underspänningen

När det här tillvalet aktiveras, kontrolleras försörjningsspänningen kontinuerligt under värme-/ventilationsdriften och om det konfigurerade värdet underskrids under längre tid än 5 sek. stängs värmaren av. Man kan bara slå på värmaren igen när spänningen ligger stabilt ovanför det konfigurerade värdet. Om värdet underskrids visas detta i statusraden med en batterisymbol.

- ✓ Symbolen "Service" har valts i huvudmenyn.
- ✓ På displayen visas symbolen "Direktstart".
- ▶ Vrid på styrningsvredet för att välja den önskade symbolen "Frånkoppling underspänning".
- ✓ Om frånkopplingen av underspänningen är aktiv, så visas det förinställda värdet på displayen. Om funktionen är aktiv visas "Off".
- ▶ Tryck på styrningsvredet för att bekräfta valet.
- ▶ Vrid på styrningsvredet för att ställa in värdet eller inaktivera funktionen (Off).
- ▶ Tryck på styrningsvredet för att bekräfta valet.

6.14 Högsta antal aktiva timer

Som standard är det endast möjligt att aktivera en timer. Med det här tillvalet kan man öka antalet samtidigt aktiverbara timer till värdet 21.

Observera att man måste ta hänsyn till de lagstadgade föreskrifterna, särskilt att det endast är tillåtet att aktivera en timer på personbilar.

- ✓ Symbolen "Service" har valts i huvudmenyn.
- ✓ På displayen visas symbolen "Direktstart".
- ▶ Vrid på styrningsvredet för att välja den önskade symbolen "Högsta antal aktiva timer".
- ✓ Det förinställda värdet (antal timer) visas.
- ▶ Tryck på styrningsvredet för att bekräfta valet.
- ▶ Vrid på styrningsvredet för att ställa in värdet.
- ▶ Tryck på styrningsvredet för att bekräfta valet.

6.15 Låsa upp värmaren



VAR FÖRSIKTIG

Eventuell brandrisk

Brandskador

- ▶ Åtgärda felorsaken.
- ▶ Värmaren får endast låsas upp av utbildade tekniker.



OBS!

Eventuella materiella skador på värmaren

- ▶ Åtgärda felorsaken.
- ▶ Värmaren får endast låsas upp av utbildade tekniker.
- ▶ Öppna servicemenyn.
- ▶ Vrid styrningsvredet medurs.
- ▶ Välj menyelementet "Låsa upp värmaren".
- ▶ Tryck på styrningsvredet för "Låsa upp värmaren".
- ▶ Vrid på styrningsvredet och välj "OK låsa upp värmaren" eller "Tillbaka" (avbryt).
- ▶ Tryck på styrningsvredet. Felkoder i värmaren raderas.

6.16 Grundkonfiguration

Förutom veckodag och tid återställs alla inställningar till grundkonfigurationen vid reset. Efter återställningen ska man arbeta enligt samma tillvägagångssätt som man tillämpar för monteringen och första gången produkten används.

På displayen visas symbolen "Direktstart".

- ▶ Vrid på styrningsvredet för att välja den önskade symbolen "Fabriksinställningar".
- ▶ Tryck på styrningsvredet för att bekräfta valet.
- ✓ På displayen visas "OK".
- ✓ Tryck på styrningsvredet för att bekräfta valet.
- ✓ Enheten startar om.

7 Åtgärder vid fel

7.1 Felindikering



Om en störning inträffar på värmaren vid uppvärmning visas en felkod via manöverelementet.

- ▶ Om man trycker på direktstartknappen måste felindikeringen bekräftas.



Du hittar ytterligare information i bruksanvisningen till värmaren.



Ett inträffat fel visas som Fxx tillsammans med den rött blinkande lysdioden på manöverelementets display. Felindikeringen visas även när manöverelementet har vaknat från standbyläget och måste bekräftas genom att man trycker på styrningsvredet eller direktstartknappen. Det här felet sparas i felposterna i manöverelementets meny (Menyelement, "Felpost") och kan öppnas. Med "Återställ" i kundmenyn raderas samtliga felposter för manöverelementet och UniBox.

Intern feltabell för manöverelement "Txx"

Felkod	Fel	Felbeskrivning	Åtgärder vid fel
TeD	Överspänning	Strömförsörjningen överstiger 36 V.	Kontrollera fordons elektronikerna.
Te3	Fel på displayens bakgrundsbelysning		Kontakta din Webasto-verkstad.
Te4	Fel på statusindikeringen		Kontakta din Webasto-verkstad.
Te5	Fel på temperatursensorn	Fel på temperatursensorn för MultiControl/SmartControl.	Kontakta din Webasto-verkstad.
Te6	Fel på W-buss-temperatursensorn	Det gick inte att korrekt läsa av temperaturen från den externa sensorn (W-buss).	Kontrollera installationen. Byt eventuellt ut sensorn.
T12	Kommunikationsfel på W-buss		Kontrollera installationen.
Te7/Te8	Flash		Kontakta din Webasto-verkstad.
Tea	Värmaren avger felaktig svarssignal (ST)		Kontrollera installationen.
Tec	Styrningsvredet har fastnat	Ett styrningsvred har varit intryckt längre än 10 sek.	Kontakta din Webasto-verkstad.
T46	Hög ström/kortslutning vid kopplingsutgången SAU1	Strömmen överstiger 500 mA.	Kontrollera installationen. Kontrollera att förbrukaren vid kopplingsutgången SAU1 inte använder högre strömstyrka än 500 mA.
Te0	Reducerad spänning	Strömförsörjningen understiger det värde som teknikern ställde in.	Ladda batterierna eller kontrollera fordons elektronikerna.
T84	Underspänning	Strömförsörjningen understiger 8 V.	Ladda batterierna eller kontrollera fordons elektronikerna.
Te1	För låg/hög omgivningstemperatur	Omgivningstemperaturen ligger utanför driftsintervallet på -20 °C till +70 °C.	Felet försvinner av sig självt när omgivningstemperaturen återigen ligger inom intervallet -20°C till +70°C.
TeB	RTC-fel		Om strömvärdet varar mer än 8 minuter: Ange datum/tid igen. Om felet inträffar utan strömvärdet: Kontakta din Webasto-verkstad.

Fel vid ansluten UniBox med analog värmare

Felkod	Fel	Felbeskrivning	Åtgärder vid fel
Fed	Överspänning	Strömförsörjningen överstiger 36 V.	Kontrollera fordons elektronikerna.
F5d	Fel på temperatursensorn	Det gick inte att korrekt läsa av temperaturen från den externa sensorn som är ansluten till UniBox.	Kontrollera installationen. Kontakta din Webasto-verkstad.
F12	Kommunikationsfel på W-buss		Kontrollera installationen.
Fe7/Fe8	Flash	Det gick inte att läsa /skriva till internminnet.	Kontakta din Webasto-verkstad.
Fe9	Icke rimlig signal från kopplingsutgången SAU1	UniBox tar emot en rimlig signal.	Kontrollera installationen. Kontakta din Webasto-verkstad.
Fea	Värmaren avger felaktig svarssignal (ST)		Kontrollera installationen.
Fec	Extern styrningsvred sitter fast	Det externa styrningsvredet har varit intryckt längre än 10 sek.	Kontrollera installationen. Kontakta din Webasto-verkstad.
F01 till och med F0F	Fel på värmare	Titta efter i dokumentationen för värmaren.	Kontakta din Webasto-verkstad.
T5d	Fel på UniBox-temperatursensorn	Det gick inte att korrekt läsa av temperaturen från den externa sensorn som är ansluten till UniBox.	Kontrollera installationen. Byt eventuellt ut sensorn.
T84	Underspänning	Strömförsörjningen understiger 8 V.	Ladda batterierna eller kontrollera fordons elektronikerna.

Fel vid en ansluten värmare

Felkod	Fel	Felbeskrivning	Åtgärder vid fel
F01 till och med F99	Fel på värmare (analog)		
F01 till och med FFE H01 till och med Hxx	Fel på värmare (W-buss)	Se värmarens verkstadshandbok	Kontakta din Webasto-verkstad

8 Tekniska data

Manöverelement	MultiControl / SmartControl	UniBox
Märkspänning [V]	12 till 24	
Maximal strömförbrukning (vid drift utan relä) [mA]	17 till 23	12
Maximal strömförbrukning (i standby) [mA]	0,5	
Tillåten omgivningstemperatur [°C] (drift/lager)	-40 till +75 / -40 till +90	
Mått manöverelement [mm] (längd/djup/höjd)	68/15 (9,5 utan styrningsred)/48	90 (104 med ansluten kabelstam)/60/25
Vikt [g]	41	66

9 Elektriska anslutningar

9.1 Klämbeteckningar MultiControl | SmartControl

Pos.	Färger	Benämning	Anmärkning
Kontakt 1	Gul	W-buss/Low Switch/ diagnos	Anslutningen har konfigurera- rats på olika sätt beroende på valet av värmare. Observera att det inte finns någon W-buss på den här ledningen för värmare med analog styrning. Man kan endast utföra en W-buss- diagnos på en ansluten W-buss-värmare eller med ansluten UniBox.
Kontakt 2	Svart	Kopplingsutgång SAU1	max. kopplingsström 500 mA
Kontakt 3	Röd	KL30	Plus+
Kontakt 4	Brun	KL31	Jord-

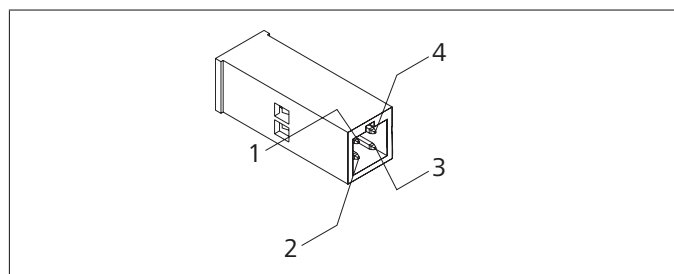


Fig. 18: Anslutningar manöverelement

9.2 Klämbeteckningar för UniBox

Pos.	Färger	Benämning	Anmärkning
Kontakt 1	Röd	KL30	Plus+ (manöverelement)
Kontakt 2	Brun	KL31	Jord- (manöverelement)
Kontakt 3	Gul	W-buss	W-buss (manöverelement)
Kontakt 4	Grå	Kopplingsutgång SAU1	Kopplingsutgång uppvärm- ning (manöverelement)
Kontakt 5	Röd	KL30	Plus+
Kontakt 6	Brun	KL31	Jord-
Kontakt 7	Grön/vit	W-buss	W-buss
Kontakt 8	Svart	Kopplingsutgång SAU1	Kopplingsutgång för uppvärmning (High Side) från UniBox
Kontakt 9	Röd/ vit	Kopplingsutgång SAU2	Kopplingsutgång för ventila- tion (Low Side) från UniBox max. kopplingsström 20 mA
Kontakt 10		TS (plus)	Extern rumstemperatur- sensor
Kontakt 11		TS (jord)	Extern rumstemperatur- sensor
Kontakt 12	Blå	SWG (plus)	Förinställt börvärde
Kontakt 13	Vit	SWG (jord)	Förinställt börvärde
Kontakt 14	Svart/ grå	KL15	Tändning
Kontakt 15	Lila	ADR (TRS)	ADR-drift Visas på manöverelementet
Kontakt 16	Grön	SEI	Kopplingsingång Extern knapp för till- och frånkoppling
Kontakt 17	Röd/ Svart	ST/status	Felkod/status
Kontakt 18	Vit/ röd	Multifunction	Multifunktionsingång (luftvärmare)

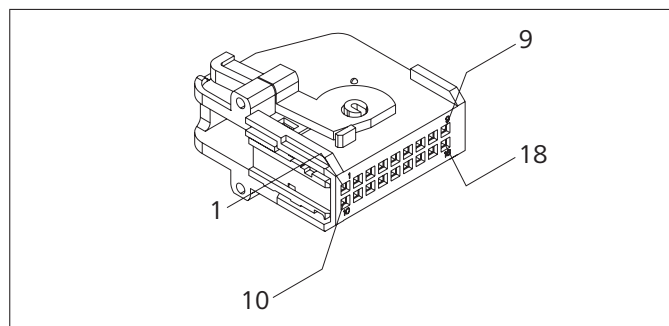


Fig. 19: Anslutningar UniBox

Vid flera spåk är den tyska utgåvan bindande. Om språk saknas kan dessa begäras.

Telefonnumren i respektive land hittar du på Webasto serviceverkstads informationsblad eller på webbplatsen för respektive lands Webasto-representant.

Webasto Thermo & Comfort SE
Postfach 1410
D-82199 Gilching
Germany

Besöksadress:
Friedrichshafener Str. 9
D-82205 Gilching
Germany

Technical Extranet: <http://dealers.webasto.com>



www.webasto.com