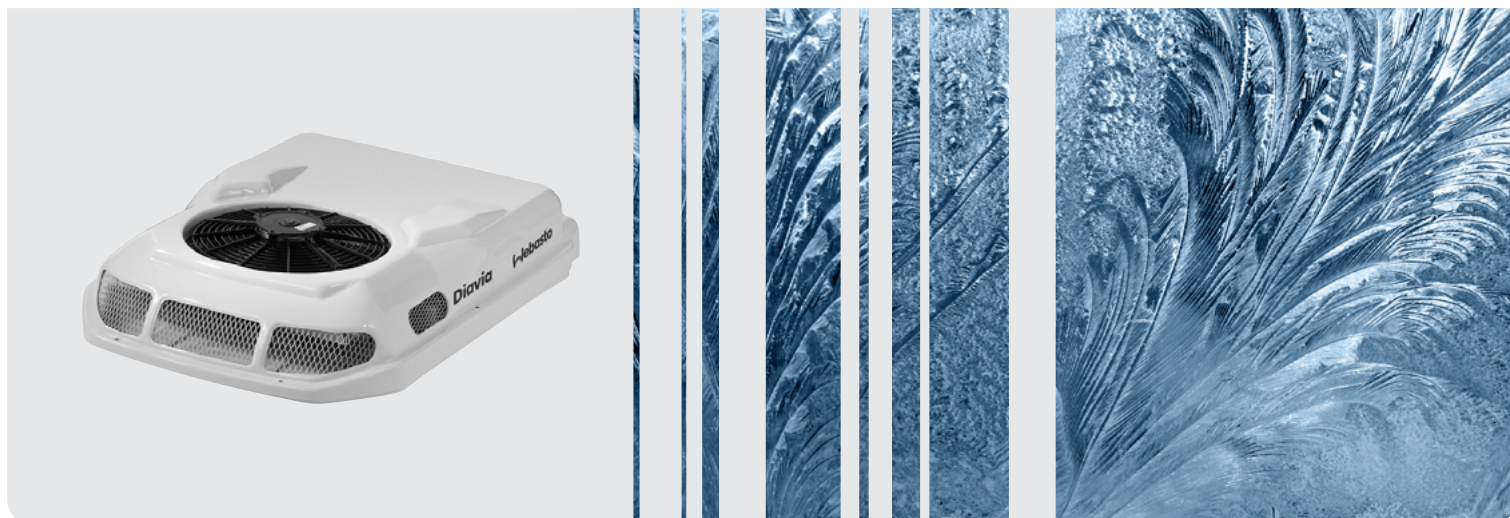


Spare parts list

Air Conditioning Roof Top
PORTOFINO 24V



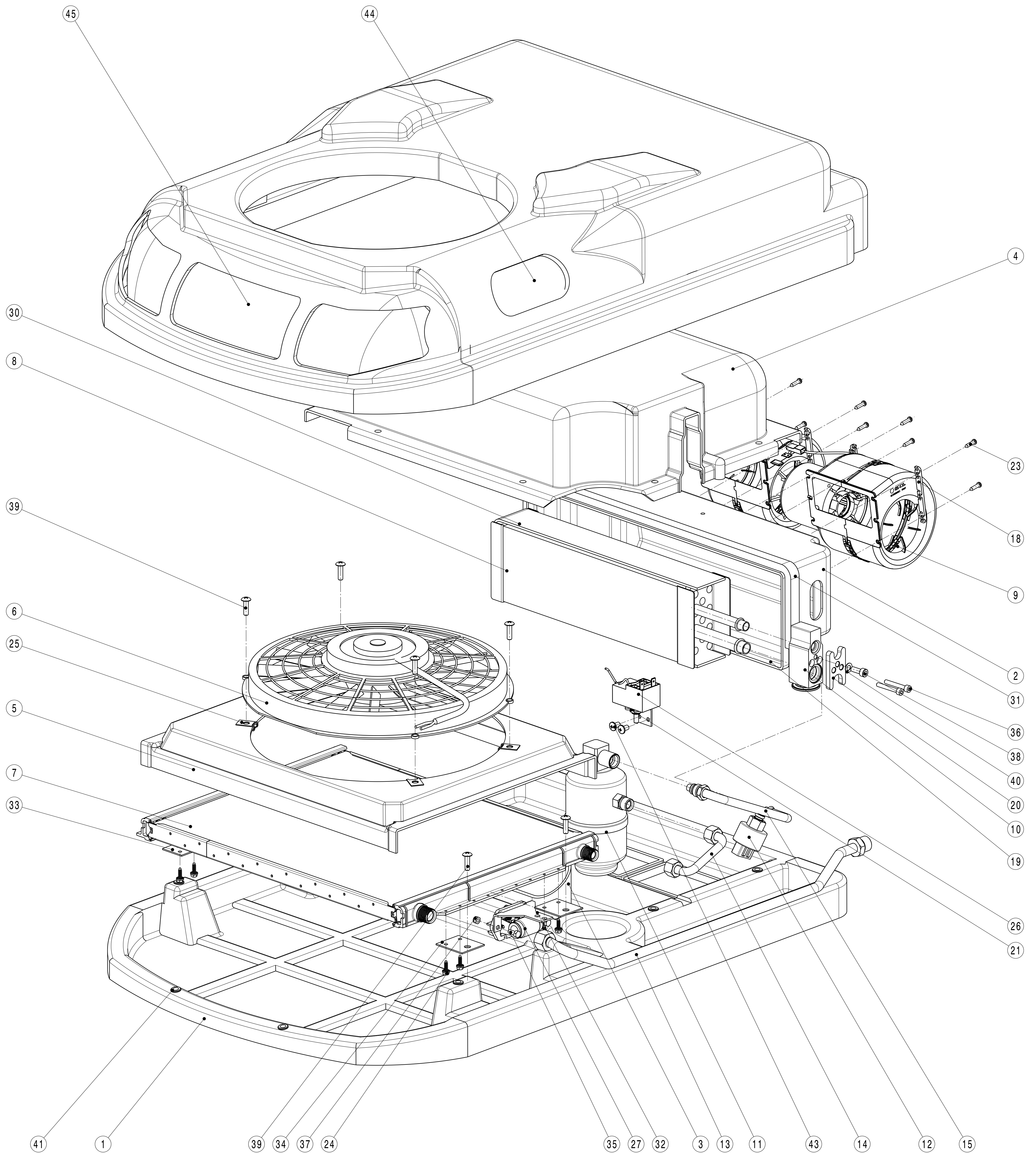
English

Deutsch

Italiano

Ersatzteilliste

Parti di ricambio



Drawing 62U003FF082EB.pdf

Product PORTOFINO 24V

Part number : 62U003FF082EB

Date June 3, 2014

Only the parts listed in the table can be ordered as spare part.

Nur die in der Tabelle aufgelisteten Teile können als Ersatzteile bestellt werden

Solo le parti elencate nella tabella possono essere ordinate come parte di ricambio

Position	Qty	Webasto Part number	Spare Parts EN	Ersatzteile DE	Parti di ricambio IT
1	1	620301179S1A	Accessory Base Portofino	Zubehoer Basis Portofino	ACC BASE PORTOFINO
2	1	620301179S2A	Evaporator Portofino	Verdampfer Portofino	EVAPORATORE PORTOFINO
3	1	620301179S3A	Air Duct Connection Portofino	Luftkanalanschluss Portofino	CONVOGL PORTOFINO
4	1	620301179S4A	Cover Portofino	Abdeckung Portofino	COPERCHIO PORTOFINO
5	1	62083185A	Air Duct Connection Blowers Portofino	Luftkanalanschluss Geblaease Portofino	CONVOGL E/ VENTOLE PORTOFINO
6	1	62080182A	Fan assembly 24V D305 2320 m3/h VA10BP50/C-61A PKF	Luefter 24V D305 2320 m3/h VA10BP50/C-61A PKF	VENT ASS VA10-BP50/C-61A PKF 24V D305 2320m3h
7	1	62022368ORC	Condenser HTC 346 414 18	Kondensator HTC 346 414 18	CONDENS HTC 346 414 18
8	1	62052773A	Evaporator TF 62,5-300-100-5	Verdampfer TF 62,5-300-100-5	EVAPORATORE TF 62,5-300-100-5
9	1	62054107A	Blower Unit 24V 750 m3/h 2 Fans 008 B45 02	Geblaease 24V 750 m3/h 2 Luefter 008 B45 02	VENT CENTR 24V 750 m3/h 2 008 B45 02
10	1	62058041A	Valve TXV R134a	Ventil TXV R134a	VALVOLA TXV R134a
11	1	62017075A	Filter drier R134a	Filtertrockner R134a	FILTRO D.76 (AC265rev4) Z333
12	1	62043118B	Pressure switch 3 level S04T40	Druckschalter 3 Stufe S04T40	PRESSOSTATO 3 LEVEL S04T40
13	1	62820E117A	Preformed pipe 13/32 inch CC	Vorgeformtes Rohr 13/32 inch CC	Tubo Preformato 13/32 CC
14	1	62820E118A	Preformed pipe 5/16 inch CF	Vorgeformtes Rohr 5/16 inch CF	Tubo Preformato 5/16 CF
15	1	62820E119A	Preformed pipe 5/16 inch FE Panama	Vorgeformtes Rohr 5/16 inch FE Panama	Tubo Preformato 5/16 FE (PANAMA)
16	1	62066469C	Wiring harness Portofino 24V	Kabelbaum Portofino 24V	Cablaggio Portofino 24V
17	1	62066434A	Wiring harness ventilated motor	Kabelbaum beluefteter Motor	CABLAGGIO MOT.VENT.
18	4	62036697A	Support blower 30050155	Geblaesetraeger 30050155	RINFORZO VENT. 30050155
19	1	62043060B	Mounting flange expansion valve to evaporator	Montageflansch Expansionsventil zu Verdampfer	ADATT INSERTO RAPIDO 5/16 5/8-18unf
20	1	62043061C	Mounting flange gas tubes to expansion valve CVC AFR	Montageflansch Gasschlauch zu Exp.Ventil	ADATT SP21 OR 90° - DIS. 90
21	1	62060154S2AA	Support A L Piccola	Halter A L Piccola	STAFFA A L PICCOLA
25	4	62062098A	Nut	Mutter	DADO A MOLLA X VITE M6(DACRMT)-CV D02A18
26	1	620683239A	Thermostat	Thermostat	TERMOSTATO ANTIGH.K55 (KKF1F)
27	1	620682787A	Resistor 0,23 Ohm	Widerstand 0,23 Ohm	RESISTORE 0,23 OHM
28	1	62069506A	Accessory Bag O-Ring 7,66 x 1,78	Zubehoer Beutel O-Ring 7,66 x 1,78	Accessorio Confezione O-Ring 7,66 X 1,78
29	1	62069507A	Accessory Bag O-Ring 10,82 x 1,78	Zubehoer Beutel O-Ring 10,82 x 1,78	Accessorio Confezione O-Ring 10,82 X 1,78
30	0,8	62070010A	Elastolen gasket grey 50x2,5	Elastolen Dichtung Grau 50x2,5	GUARNIZ ELASTOLEN GRIGIO 50X2.5
31	0,65	62070035A	PIVILENE black 15X10 V560	PIVILENE Schwarz 15X10 V560	PIVILENE NERO 15X10 V560 CVR
32	1	620811266A	Support resistor 0681180	Widerstandshalter 0681180	STAFFA RESISTORE 0681180
33	2	620812846A	Upper support condenser DX	Obere Kondensatortraeger DX	STAFFA SUP CONDENSATORE DX
34	2	620812847A	Upper support condenser SX	Obere Kondensatortraeger SX	STAFFA SUP CONDENSATORE SX
36	2	62105111B	Bolt	Schraube	TCE M5X35 UNI5931-8.8 CR6FREE CV D01F32
44	1	620322106B	Cover	Abdeckung	COPERCHIO PORTOFINO
45	2	620701330A	Accessory Side-Safety Net	Zubehoer seitliches Sicherheitsnetz	ACC RETE DI PROTEZIONE LATERALE
46	1	620701331A	Accessory Front-Safety Net	Zubehoer vorderen Sichterheitsnetz	ACC RETE DI PROTEZIONE FRONTALE

In multilingual versions the English language is binding.

The telephone number of the respective country is shown on the Webasto service center leaflet or can be found on the website of your Webasto subsidiary.

Im Fall einer mehrsprachigen Version ist Englisch verbindlich.

Die Telefonnummer des jeweiligen Landes entnehmen Sie bitte dem Webasto Servicestellenfaltblatt oder der Webseite Ihrer jeweiligen Webasto Landesvertretung.

In caso di versione multilingue, fare riferimento alla lingua inglese.

Il numero di telefono relativo al paese specifico è indicato sull'opuscolo del centro servizi Webasto ed è disponibile sul sito web della propria filiale Webasto.

Webasto Thermo & Comfort Italy S.r.l.

Via Nobili 2
40062 Molinella
C.P. 69 (BO)
Italy

Technical Extranet: <http://dealers.webasto.com>

Tel.: (0039) 051.6906316
Fax (0039) 051.6906287

E-mail: diavia.service@webasto.com

www.webasto.com

www.webasto-diavia.it