

Monteringsanvisning

Luftvärmare

Air Top Evo 40 | Air Top Evo 55



Svenska

Innehållsförteckning

1	Om detta dokument	4	6	Förbränningsluftsystem	16
1.1	Målet med detta dokument	4	6.1	Öppning på sugledningen för förbränningsluft	16
1.2	Hur du använder detta dokument	4	6.2	Sugledning förbränningsluft	16
1.3	Användning av symboler och markerad text	4			
1.4	Garanti och ansvar	4	7	Avgassystem	17
2	Säkerhet	5	7.1	Hänvisningar för avgassystem för ADR-fordon	17
2.1	Ändamålsenlig användning	5	7.2	Avgasutsläpp	17
2.2	Monteringspersonalens kvalifikationer	5	7.3	Avgasledning	17
2.3	Föreskrifter och lagliga bestämmelser	5	7.4	Avgasljuddämpare	18
2.4	Säkerhetsanvisningar	5	8	Elanslutning	19
3	Värmare	6	8.1	Anvisningar för elanslutning	19
3.1	Monteringsexempel	6	8.2	Ansluta värmaren	19
3.2	Krav på monteringsplatsen	7	8.3	Ansluta manöverelement	19
3.3	Värmarens mått	8	8.4	Ansluta värmaren till ADR-fordon	19
3.4	Monteringsläge	9	9	Montering som system med två värmare	20
3.5	Montera värmaren	9	9.1	Hänvisningar för systemuppbyggnaden	20
4	Kall- och varmluftssystem	10	9.2	Systemuppbyggnad	20
4.1	Hänvisningar rörande kall- och varmluftssystem	10	9.3	Installera systemet	20
4.2	Kallluftsintag och varmluftsutsläpp	10	10	Första idrifttagning	21
4.3	Kall- och varmluftledningar	10	10.1	Hänvisningar för första idrifttagning	21
4.4	Extern rumstemperatursensor	11	10.2	Funktionskontroll med Webasto Thermo Test PC-diagnos	21
5	Bränsletillförsel	12	10.3	Ta värmaren i drift	21
5.1	Hänvisningar för bränsletillförseln	12	10.4	Ta system med två värmare i drift	21
5.2	Ta bränsle på fordonets fram- och återflödesledning	12	10.5	Registrera produkten	21
5.3	Ta ut bränsle på fordonstanken	12	11	Åtgärder vid fel	22
5.4	Ta ut bränsle från en separat bränsletank	13	11.1	Visning av felkoder	22
5.5	Bränsleledning	13	12	Tekniska data	23
5.6	Bränslepump	14	12.1	Värmare	23
5.7	Bränslefilter	14			
5.8	Dekal	15			

13	Bilaga	24
13.1	Borrmall värmare	24
13.2	Översikt kopplingscheman	25
13.3	Kopplingscheman	27

1 Om detta dokument

1.1 Målet med detta dokument

Denna monteringsanvisning är en del av produkten och innehåller all information om korrekt och säker montering.

1.2 Hur du använder detta dokument

- ▶ Innan du monterar apparaten ska du läsa monteringsanvisningen och bladet "Viktiga hänvisningar om bruks- och monteringsanvisningen".
- ▶ Läs igenom bruksanvisningen innan du börjar använda apparaten.

1.3 Användning av symboler och markerad text



FARA

Typ av fara och dess källa

Följd: Om den inte beaktas kan dödsfall bli följden.

- ▶ Åtgärd för att skydda sig mot faran.



VARNING

Typ av fara och dess källa

Följd: Om anvisningen inte följs kan svåra skador eller dödsfall bli följden.

- Åtgärd för att skydda sig mot faran.



VAR FÖRSIKTIG

Typ av fara och dess källa

Följd: Om anvisningen inte följs kan lätta skador bli följden.

- Åtgärd för att skydda sig mot faran.



OBS!

Typ av fara och dess källa

Följd: Sakskador blir följden om anvisningen inte följs.

- Åtgärd för att skydda sig mot faran.



Du finner ytterligare information i följande dokument:



Hänvisning till en teknisk egenskap

1.4 Garanti och ansvar

Webasto tar inget ansvar för brister och skador som uppstått på grund av att monterings- och bruksanvisningen samt anvisningarna i denna inte har beaktats.

Inga garantianspråk kan göras gällande för:

- Montering genom okvalificerad personal
- Osakkunnig användning
- Reparationer som inte har utförts av en Webasto serviceverkstad
- Användning av andra delar än originaldelar
- Ombyggnad av apparaten utan överenskommelse med Webasto

Markerad text	Förklaring
✓	Förutsättning för följande åtgärd
▶	Åtgärd

2 Säkerhet

2.1 Ändamålsenlig användning

Värmaren är endast godkänd för montering i fordon. Värmaren är lämplig för uppvärmning av t.ex.:

- förarhytter
- aggregat
- lastutrymmen

Värmaren är inte godkänd för direkt uppvärmning av lastutrymmen i ADR-fordon (fordon för farligt gods).

2.2 Monteringspersonalens kvalifikationer

Monteringspersonalen måste förfoga över följande kvalifikationer:

- Avslutad Webast Training med lyckat resultat
- Motsvarande kvalifikation för arbeten på tekniska system.

2.3 Föreskrifter och lagliga bestämmelser

- Observera föreskrifterna på bladet "Viktiga hänvisningar om bruks- och monteringsanvisningen".

2.4 Säkerhetsanvisningar

Säkerhetsanvisningar för montering

Fara genom spänningsförande detaljer

- ▶ Frånskilj strömförsörjningen före montering i fordonet.
- ▶ Se till att elsystemet jordas korrekt.
- ▶ Följ lagliga bestämmelser.
- ▶ Observera uppgifterna på fabriksskylten.

Risk för brand eller utsläpp av giftiga gaser pga. osakkunnig montering.

- ▶ Skydda fordonsdetaljer i närheten av värmaren mot otillåten uppvärmning genom följande åtgärder:
 - Observera minimala avstånd.
 - Säkerställ tillräcklig ventilering.
 - Använd brandbeständiga material eller överhettningsskydd.
- ▶ Följ lagliga bestämmelser.
- ▶ Vid montering av värmaren i ADR-fordon: följ ADR-riktlinjerna.

Risk för skärskador genom vassa kanter

- ▶ Förse vassa kanter med skrapskydd.

Säkerhetsanvisningar för driften

Explosionsrisk i omgivningar med antändliga ångor, antändligt damm och farligt gods (t.ex. bensinstation, bensinanläggningar, lager för bränsle, kol, trävaror eller spannmål)

- ▶ Värmaren får ej kopplas till eller användas.

Risk för förgiftning och kvävning genom avgaser i stängda utrymmen utan avgasutsugning

- ▶ Värmaren får ej kopplas till eller användas.

Brandrisk genom brännbara ämnen i varmluftströmmen

- ▶ Varmluftsläppet ska hållas fritt.
- ▶ Avlägsna brännbara ämnen från varmluftströmmen.

Undvika sakskador

Överhettning genom isolering på kallluftintag och varmluftsläpp

- ▶ Håll kallluftintag och varmluftsläpp fria från smuts och föremål.

Överhettning av värmaren

- ▶ Använd ej apparaten utan skydd för styrenheten.

Osakkunnig användning

- ▶ Skydda mot mekanisk belastning (t.ex. fall, stötar eller slag).
- ▶ Placera inga tunga föremål på apparaten.
- ▶ Ställ dig inte på apparaten.

Ej korrekt frånkoppling av värmaren under eftergång.

Efter att värmaren har slagits från med manöverelementet fortsätter fläkten att vara igång ca. 240 sekunder.

- ▶ Koppla alltid från värmaren med manöverelementet.
- ▶ Strömförsörjningen får inte frånskiljas förrän eftergången är avslutad.
- ▶ Om värmaren har en batteriströmbrytare eller nödströmbrytare: dessa får endast användas vid fara.

Risk för kortslutning pga. kablar som har skadats av vassa kanter

- ▶ Förse vassa kanter med skrapskydd.

3 Värmare

3.1 Monteringsexempel

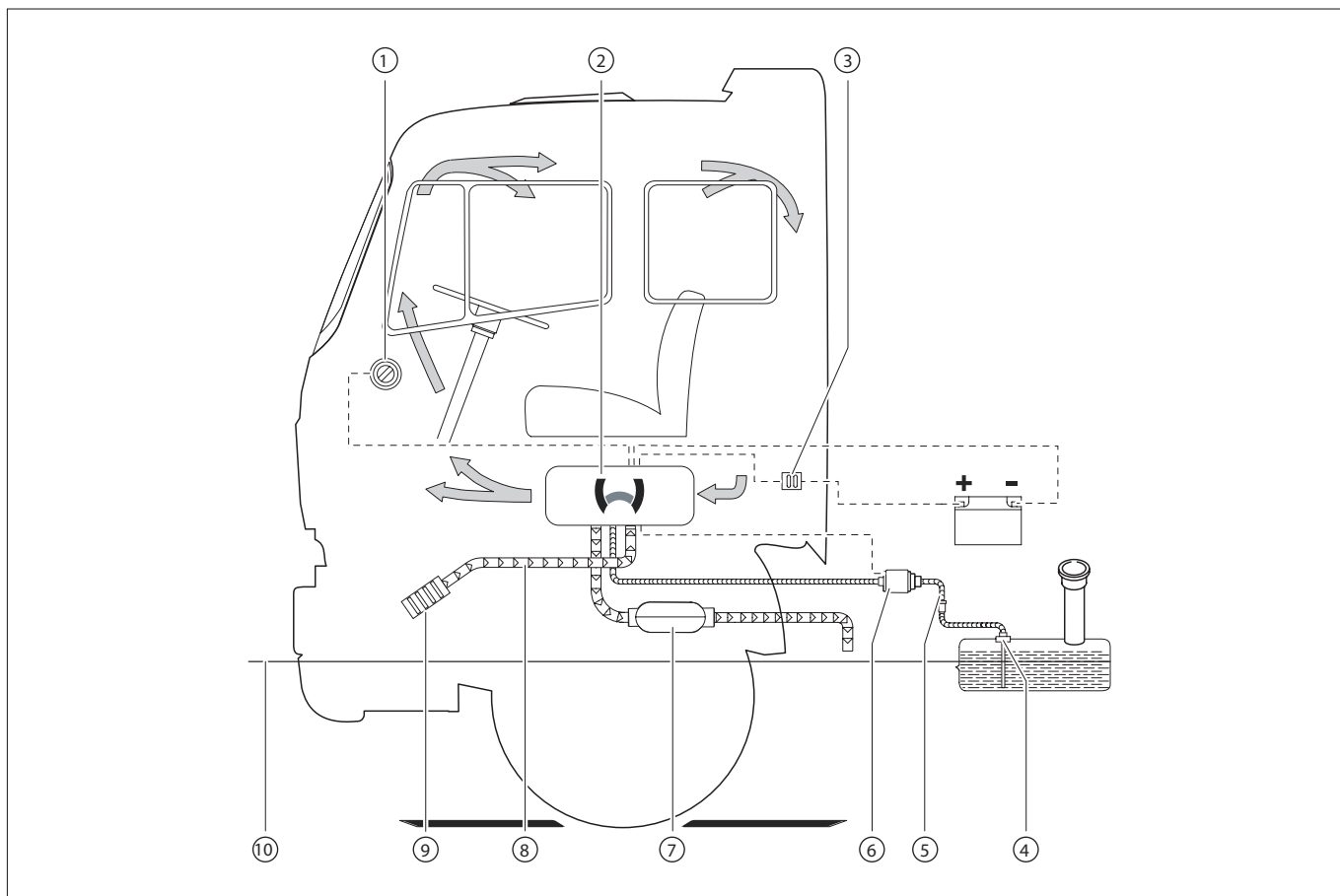


Fig. 01: Monteringsexempel (monteringsförhållanden beror på fordonstypen)

- | | |
|-----------------------------|---|
| 1 Manöverelement | 6 Bränslepump |
| 2 Värmare | 7 Avgasljuddämpare (tillbehör) |
| 3 Säkring | 8 Sugledning förbränningsluft |
| 4 Tankuttag | 9 Ljuddämpare insugning förbränningsluft |
| 5 Bränslefilter (tillbehör) | 10 Maximal tillåten genomfartshöjd för vatten |

3.2 Krav på monteringsplatsen

Värmaren kan monteras såväl i utrymmen utomhus som i inner-
rum.

Montering utomhus

Monteringsplatsen måste uppfylla följande krav:

- Apparats platsbehov måste vara uppfyllt (se „3.3 Värmarens mått“).
- Monteringsplatsen måste vara skyddad mot mekaniska skador.
- Monteringsplatsen skall om möjligt skyddas mot sprutvatten och imma.
- Monteringsplatsen måste befinna sig ovanför fordonets maximalt tillåtna vattengenomfartshöjd.
- Förbränningsluftintaget och avgasutsläppet måste vara frångårda (förhindrar avgaskortslutning)

Monteringsplats inre utrymmen

Monteringsplatsen måste uppfylla följande krav:

- Apparats platsbehov måste vara uppfyllt (se „3.3 Värmarens mått“).
- Anslutningar för förbränningsluftsystemet och avgassystemet befinner sig komplett utomhus.
- Monteringsplatsen måste vara skyddad mot mekaniska skador.
- Personer är skyddade mot kontakt med heta ytor.
- Värmekänsliga detaljer är skyddade mot för hög temperaturinverkan.

3.3 Värmarens mått

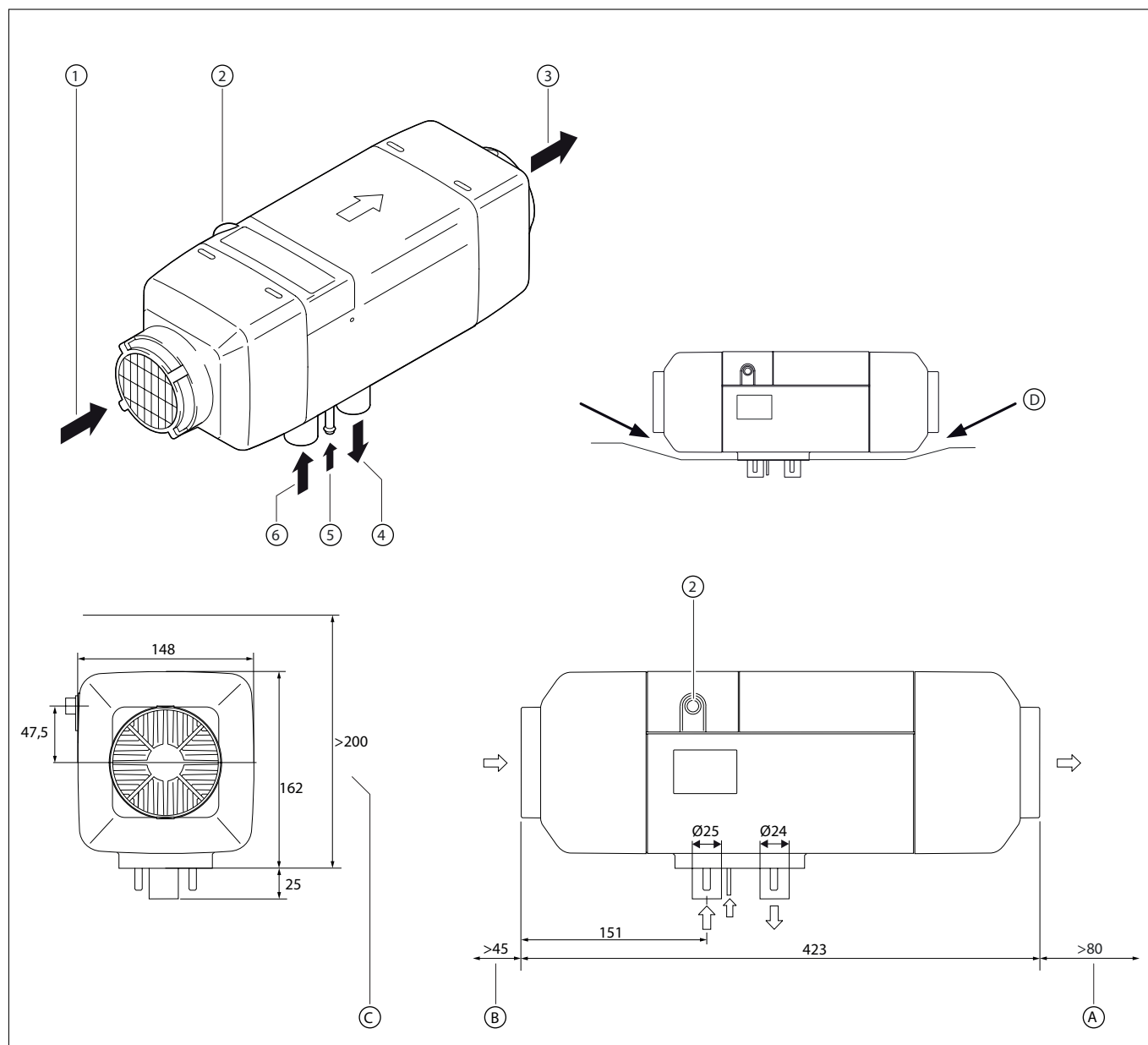


Fig. 02: Mått och platsbehov (i mm)

- | | | | |
|---|--|---|--------------------------------------|
| 1 | Kallluftsintag | A | Platsbehov varmluftsutsläpp |
| 2 | Kabelutgång (valfritt höger eller vänster) | B | Platsbehov kallluftsintag |
| 3 | Varmluftsutsläpp | C | Platsbehov demontering av värmaren |
| 4 | Avgasutsläpp | D | Värmaren ligger bara på apparatfoten |
| 5 | Bränsleinlopp | | |
| 6 | Förbränningsluftintag | | |

3.4 Monteringsläge

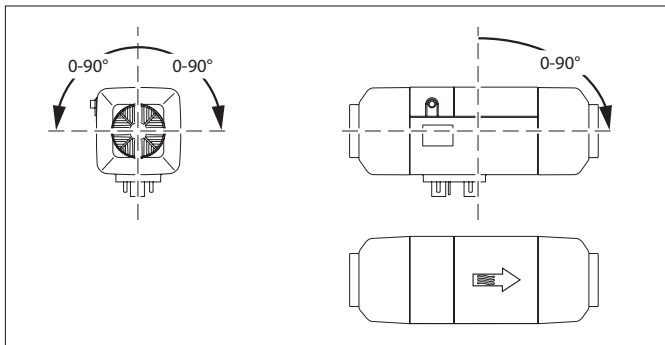


Fig. 03: Tillåtet monteringsläge diesel-värmare

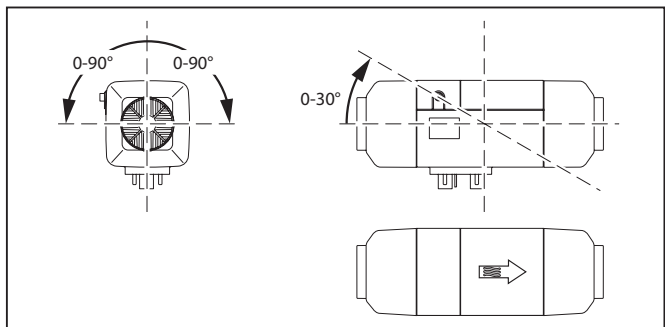


Fig. 04: Tillåtet monteringsläge bensin-värmare

3.5 Montera värmaren



VARNING

Avgasutsläpp

Förgiftning och kvävning

- ▶ Försäkra dig om att huset endast ligger på apparatfoten efter montering.
- ▶ Försäkra dig om att fottätningen är rätt monterad.
- ▶ Försäkra dig om att avgaser endast förs i yttre områden.



Underlaget för apparatfoten måste vara plant.
Fottätningen jämnar ut ojämnheter upp till 1 mm.

- ▶ Försäkra dig om att monteringsplatsen uppfyller nödvändiga krav.
- ▶ Ge akt på korrekt monteringsläge.
- ▶ Följ fordonstillverkarens anvisningar.
- ▶ Vid ojämnheter > 1 mm: dra stödytan plan.
- ▶ Borra hål med hjälp av bormallen (se „13 Bilaga“).

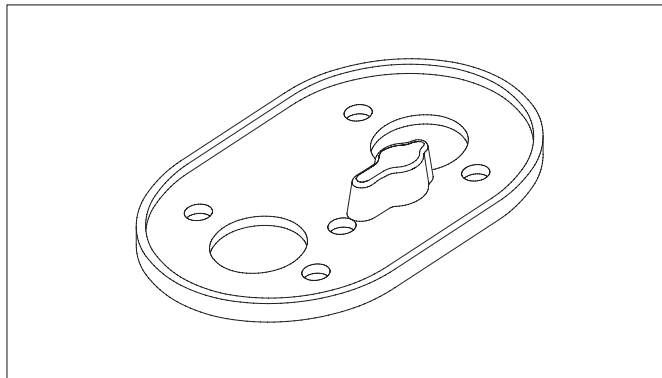


Fig. 05: Fottätning för värmaren

- ▶ Montera fottätningen mellan värmaren och underlaget.
- ▶ Ta bort alla årtalsuppgifter förutom tillverkningsåret på fabrikskylten och dess duplikat.
- ▶ Fäst fast värmaren på apparatfoten med muttrar M6.
- ▶ Dra åt muttrarna med 6 Nm.
- ▶ Försäkra dig om att värmaren endast ligger på apparatfoten.

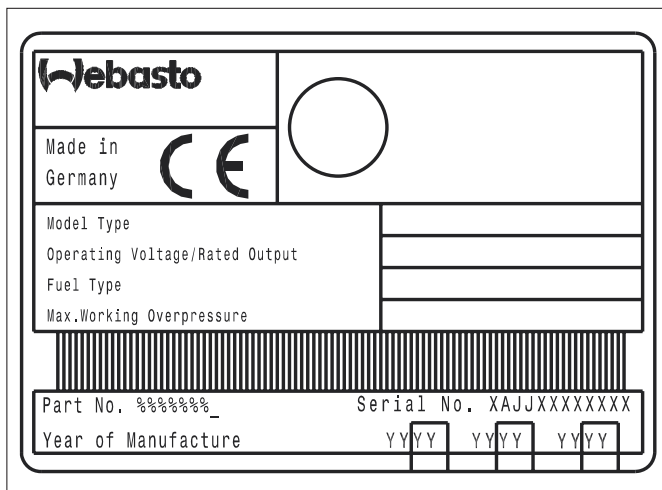


Fig. 06: Exempel duplikat fabrikskylt

- ▶ Om fabrikskylten inte längre är synlig efter att värmaren har monterats: Sätt upp duplikatet av fabrikskylten väl synlig på ett skyddat ställe på fordonet.

4 Kall- och varmlufts-system

4.1 Hänvisningar rörande kall- och varmlufts-system

- ▶ Värmarens kall- och varmlufts-system får inte förbindas med externt styrda luftstyrningssystem (t.ex. luftkonditionering i fordonet).

Cirkulations- och friskluftdrift

Kalluften kan sugas in utifrån (friskluftdrift) eller från innerrummet (cirkulationsdrift).

Temperaturregulering

Värmaren reglerar värmeeffekten allt efter temperaturen på den insugda kalluften och börtemperaturen som är inställd på manöverelementet.



Vid friskluftdrift måste en extern temperatursensor installeras i utrymmet som ska värmas upp.

Tillåten tryckförlust för kall- och varmlufts-systemet



Tryckförlusten för kall- och varmlufts-systemet måste ligga under angivna gränsvärden (se „12 Tekniska data“).

Om gränsvärdena överskrids reduceras värmeeffekten.

4.2 Kallluftsintag och varmluftsutsläpp



VAR FÖRSIKTIG

Risk för brännskador pga. för litet avstånd mellan varmluftsutsläppet och personer

Brandskador

- ▶ Säkerställ att personer är skyddade mot kontakt med heta ytor.
- ▶ Säkerställ att personer är skyddade mot den direkta varmluftsströmmen från värmaren.



OBS!

Relgering genom insugning av varm luft

Störning i uppvärmningsdrift

- ▶ Placera kallluftsintaget så att varmluft från värmaren eller varmluft från fordonets värme inte sugas in direkt.

Krav på monteringsplatsen

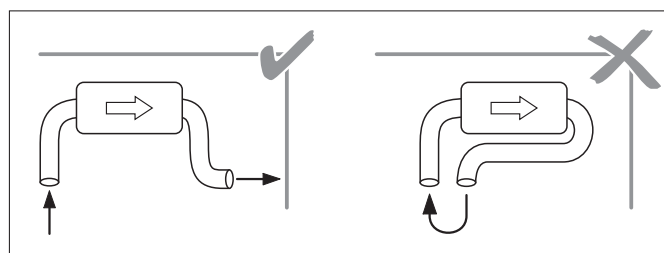


Fig. 07: Undvik luftkortslutning mellan kallluftsintag och varmluftsutsläpp

Monteringsplatsen för kallluftsintaget måste uppfylla följande krav:

- Varmluft för fordonets egen värme sugas inte in.
- Varmluft för värmaren sugas inte in.
- Avgaser sugas inte upp.
- Monteringsplatsen är om möjligt skyddad mot sprutvatten och imma.
- Monteringsplatsen måste befinna sig ovanför fordonets maximalt tillåtna vattengenomfartshöjd.

Monteringsplatsen för varmluftsutsläppet måste uppfylla följande krav:

- Personer är skyddade mot kontakt med heta ytor.
- Personer är skyddade mot den direkta varmluftsströmmen från värmaren.
- Värmekänsliga detaljer är skyddade mot den direkta varmluftsströmmen.

4.3 Kall- och varmluftledningar

Krav på varmluftledningen

Egenskap	Värde
Beständighet mot konstant temperatur	minst 130 °C (kortfristig minst 150 °C)
Rekommenderad innerdiameter på varmluftledningens huvudsträng	
Air Top Evo 40	80 mm
Air Top Evo 55	90 mm

- ▶ Kall- och varmluftledningar ska monteras med så lågt strömingsmotstånd som möjligt.

Montera kall- och varmluftledning



VAR FÖRSIKTIG

Skaderisk pga. roterande fläkthjul

Skärskador

- ▶ Om ingen kalledning används: montera insugsgaller.

- ▶ Försäkra dig om att monteringsplatsen uppfyller nödvändiga krav.
- ▶ Försäkra dig om att varmluftledningen uppfyller nödvändiga krav.
- ▶ Säkerställ rätt monteringsläge för kallluftsintaget, varmluftsutsläppet samt kall- och varmluftledningen.
- ▶ Borra genomföringar.
- ▶ Säkra kall- och varmluftledningen på alla förbindelser.

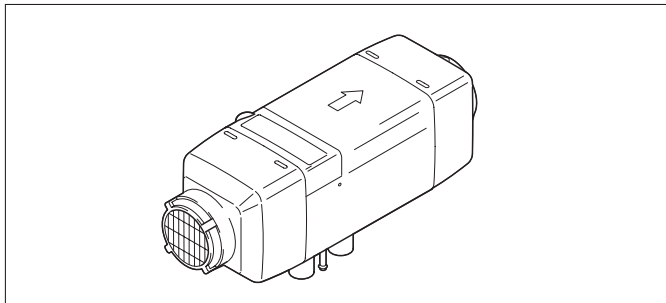


Fig. 08: Kallluftsintag med insugsgaller

- ▶ Vid montering av värmaren i monteringslåda:
 - Se till att ha en tvärsnittsyta för kallluftsintaget på minst 50 cm².
 - Täta varmluftsutsläppet så att det inte kommer in någon varmluft i monteringslådan.

4.4 Extern rumstemperatursensor

Vid friskluftdrift måste en extern rumstemperatursensor installeras i utrymmet som ska värmas upp.

Krav på monteringsplatsen

Monteringsplatsen måste uppfylla följande krav:

- Monteringsplatsen måste vara på mellanhög höjd i utrymmet som ska värmas upp.
- Monteringsplatsen måste befinna sig utanför varmluftströmmen.
- Monteringsplatsen måste vara utom räckvidd för andra värmekällor (t.ex. fordonets värmesystem).
- Monteringsplatsen utsätts inte för direkt solstrålning (t.ex. inte på instrumentbrädan).
- Luften kan cirkulera ohindrat (t.ex. inte skyddad av förhängen).

5 Bränsletillförsel

5.1 Hänvisningar för bränsletillförseln

Bränslet kan tas ut vid följande ställen:

- Fram- eller återflödesledning på fordonets motor
- Fordonets tank
- Separat bränsletank

Bränsleledningen har en sug- och en trycksida:

- Sugsida: förbindning bränsletank – bränslepump
- Trycksida: förbindning bränslepump – värmare

Tillåtet tryck på bränsleuttagningsstället

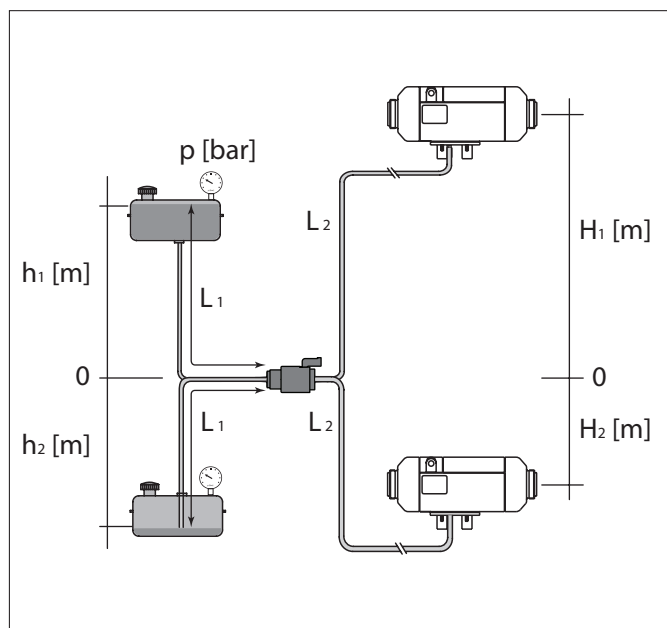


Fig. 09: Tillåtet tryck på bränsleuttagningsstället

	Parametrar	Värde
	Innerdiameter bränsleledning	2 mm
L_1	Längd bränsleledning (sugsidan)	max. 5 m
L_2	Längd bränsleledning (trycksidan)	max. 10 m
$L_1 + L_2$	Total längd bränsleledning	max. 12 m
H_1	Höjdskillnad värmare - bränslepump (värmaren ovanför bränslepumpen)	max. 3 m
H_2	Höjdskillnad värmare - bränslepump (värmaren under bränslepumpen)	max. 1 m

Nivå fyllnadsnivå (tank ovanför bränslepumpen), h_1 [m]	Maximalt tillåtet bränsletryck vid uttagningsstället, p [bar]
$h_1 = 0$	-0,1 till +0,5
$h_1 = 0$ till 1	-0,1 till +0,4
$h_1 = 1$ till 2	-0,1 till +0,3

Nivå fyllnadsnivå (tank under bränslepumpen), h_2 [m]	Maximalt tillåtet bränsletryck vid uttagningsstället, p [bar]
$h_2 = 0$ till 1,3	-0,1 till +0,5

5.2 Ta bränsle på fordonets fram- och återflödesledning

Krav på monteringsplatsen

Monteringsplatsen måste uppfylla följande krav:

- Trycket på bränsleuttagningsstället i tillåtet område.

Installera bränsleuttagare

- ▶ Använd endast original Webasto bränsleuttagare.
- ▶ Försäkra dig om att monteringsplatsen uppfyller nödvändiga krav.
- ▶ Vid bränsleuttagning på återflödesledningen:
 - Försäkra dig om att återflödesledningen inte är stängd genom en backventil.
 - Försäkra dig om att återflödesledningen leder ända ned till tankens botten.
- ▶ Vid bränsleuttagning från skvalptank:
 - Säkerställa att skvalptanken inte är fullständigt tömd.

5.3 Ta ut bränsle på fordonstanken

En Webast tankuttagare kan installera på bränsletransportenheten.



VAR FÖRSIKTIG

Brandrisk genom bränsle som kommer ut från en otät plasttank

Brännskador på huden

- ▶ Borra ej hål i plasttanken.
- ▶ Om bränsleuttagning ska göras på en plasttank: Webasto tankuttagare får endast monteras på fordonets egen bränsletransportenhet.

Montera Webast tankuttag på fordonets bränsletillförselenhet

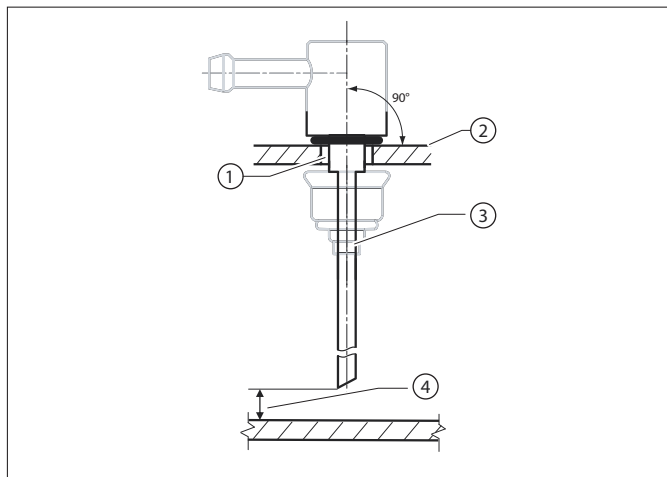


Fig. 10: Monteringsläge Webast tankuttag

- 1 Webasto tankuttag
- 2 Utsnitt fordonets egen bränsletillförselenhet med borrhål
- 3 Stigrör till Webasto tankuttag
- 4 Minimalt avstånd 10 mm

- ▶ Säkerställ att stigröret till Webasto tankuttag inte i något drifttillstånd påverkar funktionen på fordonets egen bränsletillförselenhet med fyllnadsindikering.
- ▶ Försäkra dig om att monteringsytan till Webasto tankuttag är jämn och utan grad.
- ▶ Rengör monteringsytan till Webasto tankuttag.
- ▶ I installerat tillstånd: Se till att ha ett minimalt avstånd på 10 mm mellan stigrör och botten på bränsletanken eller ett minimalt avstånd på 20 mm över botten på bränsletillförselenheten.
- ▶ Observera fordonstillverkarens skyddsåtgärder.
- ▶ Följ fordonstillverkarens föreskrivna åtdragningsmoment.

5.4 Ta ut bränsle från en separat bränsletank

- ▶ Påfyllningsrören för bränsle får inte installera i fordonets inre utrymmen.
- ▶ Använd endast en bränsletank som kan stängas med ett lock.
- ▶ Märk tydligt på påfyllningsrören vilken typ av bränsle som ska användas.

5.5 Bränsleledning

Krav på bränsleledningen



Som bränsleledningar får en stål- och plastledningar användas av ljus- och temperaturstabil PA12/ETFE, PA12/EFEP, PA9T/PA12 enligt DIN 73378.

- ▶ Använd bränsleledningar som godkänts av Webast och original Webast insticksanslutningar.
- ▶ Innerdiameter: 2 mm

Ansluta bränsleledningar

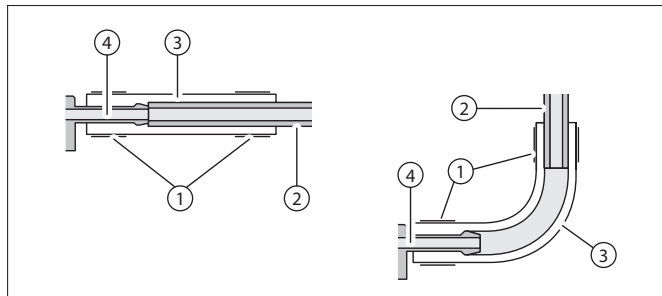


Fig. 11: Förbindelseställen men slang och slangklämmor

- 1 Slangklämma
- 2 Bränsleledning
- 3 Slang
- 4 VDA-stutsar

- ▶ Säkerställ att förbindelseställena är täta.

Montera bränsleledning



Störning i förbränningsdrift genom gasblåsor och höga förbränningstemperaturer. Gasblåsor som uppstår genom värme från fordonets motor och höga förbränningstemperaturer kan störa förbränningsdriften.

- ▶ Montera bränsleledningar i svala områden.



Webast rekommenderar att fylla bränsleledningarna före anslutning till värmaren med Webast Thermo Test PC-diagnos.

- ▶ Använd så korta ledningslängder som möjligt.
- ▶ Förhindra att bränsleledningarna hänger ner.
- ▶ Fäst fast bränsleledningarna.
- ▶ Skydda bränsleledningarna mot skador:
 - Installera skydd mot stenskott.
 - Om det finns vassa kanter: installera skraptskydd.
- ▶ Skydda bränsleledningarna mot höga temperaturer (t.ex. från en avgasledning):
 - Installera värmeskydd vid behov.
 - Montera bränsleledningar utanför området där värme ackumuleras.
- ▶ Försäkra dig om att bränsleledningarna inte är skadade.

5.6 Bränslepump



OBS!

Störningar pga. rost på insticksanslutningar

Rostiga insticksanslutningar orsakar en störning mellan bränslepump och bränslepumpens kabelstam.

- ▶ Använd endast original Webasto insticksanslutningar.



OBS!

Skador på bränslepumpen

- ▶ Bränslepumpen ska endast manövreras via Webasto Thermo Test PC-diagnos.
- ▶ Styr ej bränslepumpen med fordonets egen spänning.



Garantin och godkännandet förfaller om värmaren används med en annan bränslepump än DP42.

- ▶ Värmaren får endast användas med bränslepumpen DP42.

Bränslepumpen är ett kombinerat tillförsel-, doserings- och spärrsystem.

Krav på monteringsplatsen

Monteringsplatsen måste uppfylla följande krav:

- Monteringsplatsen befinner sig nära bränsletanken så att bränsleledningen på sugsidan är så kort som möjligt.
- Monteringsplatsen ska vara skyddad mot stenskott.
- Monteringsplatsen ska vara skyddad mot höga temperaturer.

Monteringsläge bränslepump

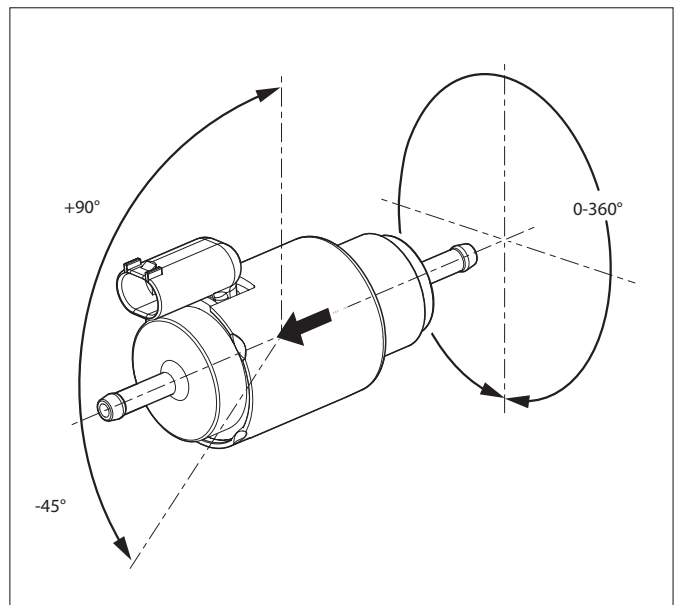


Fig. 12: Monteringsläge bränslepump DP42 och genomströmningsriktning

Montera bränslepumpen

- ▶ Försäkra dig om att monteringsplatsen uppfyller nödvändiga krav.
- ▶ Ge akt på korrekt monteringsläge.
- ▶ Ge akt på bränslets genomströmningsriktning. Sidan med anslutningskontakten är alltid utströmningssidan.
- ▶ Fäst fast bränslepumpen med en vibrationsdämpande upphängning (t.ex. gummerad Webasto-klämma).
- ▶ Förbind bränslepump och kabelstam.
- ▶ Fäst fast bränslepumpen på fordonet.



Som skydd mot kortvarig uppvärmning och strålningsvärme kan en värmesköld installeras.

5.7 Bränslefilter



- ▶ Om du kan räkna med smutsigt bränsle: installera Webasto bränslefilter.
- ▶ Notera bränslefiltret i fordonets servicebok.

Monteringsläge bränslefilter



Webasto rekommenderar att installera bränslefiltret lodrätt. Lodrätt monteringsläge förbättrar avluftningen av bränslefiltret.

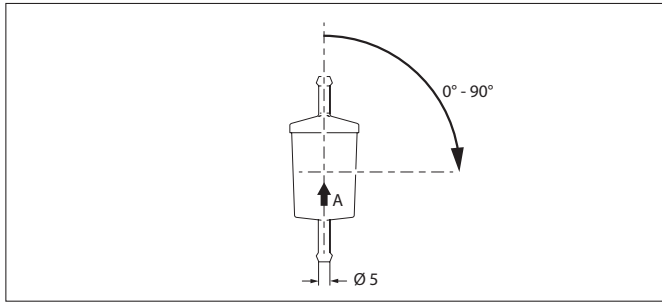


Fig. 13: Monteringsläge bränslefilter

Montera bränslefiltret

- Ge akt på korrekt monteringsläge. Ge därvid akt på bränslets genomströmningsriktning (pilens riktning).

5.8 Dekal

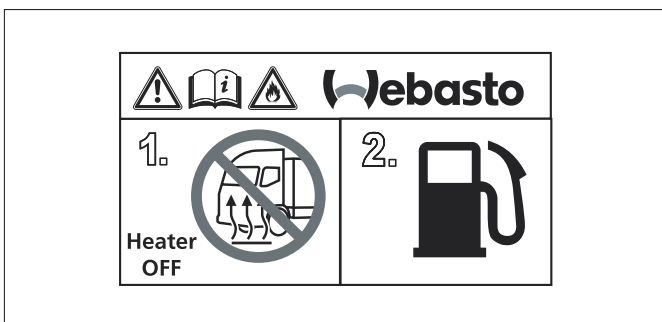


Fig. 14: Dekal "Koppla från värmaren vid tankning"

- Dekalen "Koppla från värmaren vid tankning" (medföljer leveransen) ska sättas upp i närheten av bränslets påfyllningsrör.

6 Förbränningsluftsystem

6.1 Öppning på sugledningen för förbränningsluft

Monteringsläge

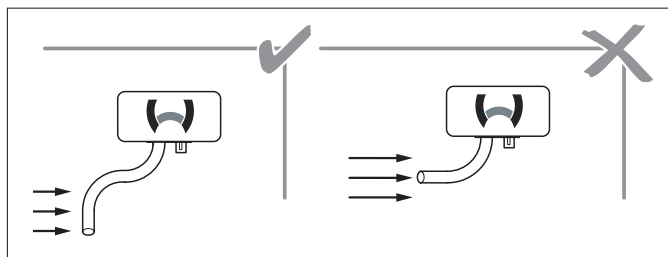


Fig. 15: Installera öppningen på sugledningen för förbränningsluft 90° mot färdriktningen.

- ▶ Installera öppningen på sugledningen för förbränningsluft 90° mot färdriktningen.

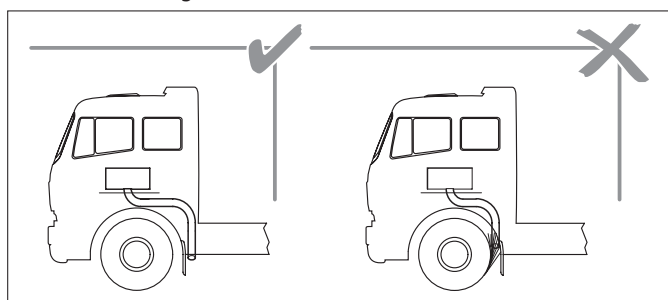


Fig. 16: Undvik smuts

- ▶ Montera sugledningen för förbränningsluft så att öppningen på denna är skyddad mot smuts.

Krav på monteringsplatsen



VARNING

Syrebrist pga. felaktigt placerad öppning på sugledningen för förbränningsluft

Medvetlöshet eller kvävningsrisk genom syrebrist

- ▶ Förbränningsluft får inte tas från stängda rum där personer befinner sig.

Monteringsplatsen måste uppfylla följande krav:

- ▶ Förbränningsluften måste tas från utomhus.
- ▶ Avgaser eller ångor från förbränningen sugas inte upp.
- ▶ Om möjligt sugas kylt luft in.
- ▶ Monteringsplatsen måste befinna sig ovanför fordonets maximalt tillåtna vattengenomfartshöjd.

6.2 Sugledning förbränningsluft



OBS!

Sakskador genom förväxling av avgasledningen med sugledningen för förbränningsluft

Skador på bränslepumpkabeln pga. vasskantat rörände

- ▶ Avgasledningen får endast installeras på rören för avgasutsläppet.

Montera sugledning för förbränningsluft

- ▶ Använd endast sugledningar för förbränningsluft som har godkänts av Webasto.
- ▶ Observera följande gränsvärden:

Parametrar	Värde
Max. längd sugledning för förbränningsluft med integrerad ljuddämpare för förbränningsluft och utan avgasljuddämpare	5 m
Max. längd sugledning för förbränningsluft med integrerad ljuddämpare för förbränningsluft och med avgasljuddämpare	2 m
Max. längd sugledning för förbränningsluft med extern ljuddämpare för förbränningsluft och utan avgasljuddämpare	5 m
Rekommenderad min. längd sugledning för förbränningsluft med integrerad ljuddämpare för förbränningsluft	0,5 m
Min. längd sugledning för förbränningsluft med extern ljuddämpare för förbränningsluft	Extern ljuddämpare för förbränningsluftinsugning kan anslutas direkt till värmaren. Sugledning förbränningsluft fungerar som förbindningsstycke.
Innerdiameter	25 mm
Minsta böjradie	50 mm
Max. summa för alla böjningar	270°

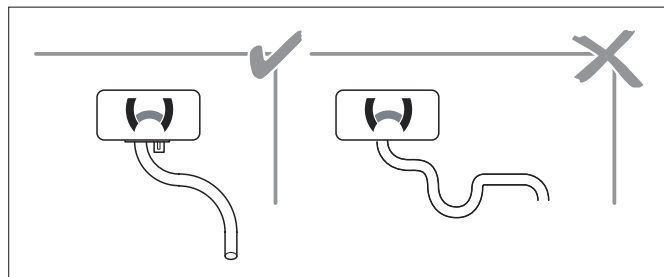


Fig. 17: Undvik sifoner (risk för kondensatbildning)

- ▶ Dra sugledningar för förbränningsluft till värmaren stigande.
- ▶ Om sugledningarna för förbränningsluft inte genomgående kan dras stigande:
 - Gör ett kondensatborrhål (Ø 4 mm) vid det djupaste stället på sifonen.
 - Försäkra dig om att inga avgaser sugas in.

7 Avgassystem

7.1 Hänvisningar för avgassystem för ADR-fordon

- ▶ Montera avgassystem så att uppvärmning eller antändning av det farliga godset inte är möjligt.
- ▶ Iakttäck minimalt avstånd mellan avgassystem och bränsletanken. Riktlinjerna för ADR-fordon måste beaktas.

7.2 Avgasutsläpp

Monteringsläge

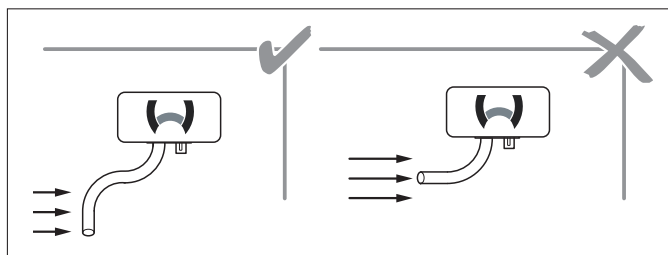


Fig. 18: Montera inte avgasutsläppet mot färdriktningen

- ▶ Montera avgasutsläppet så att avgaserna inte släpps ut mot färdriktningen.

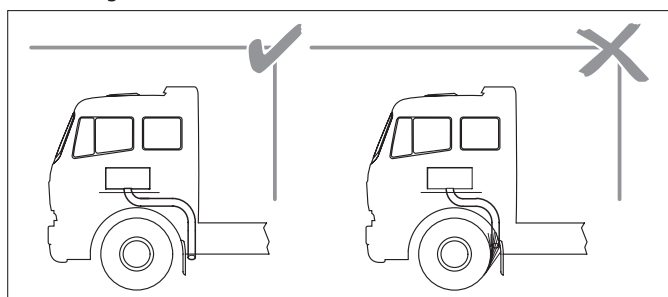


Fig. 19: Undvik smuts

- ▶ Avgasledningen ska monteras så att avgasutsläppet är skyddat mot smuts.

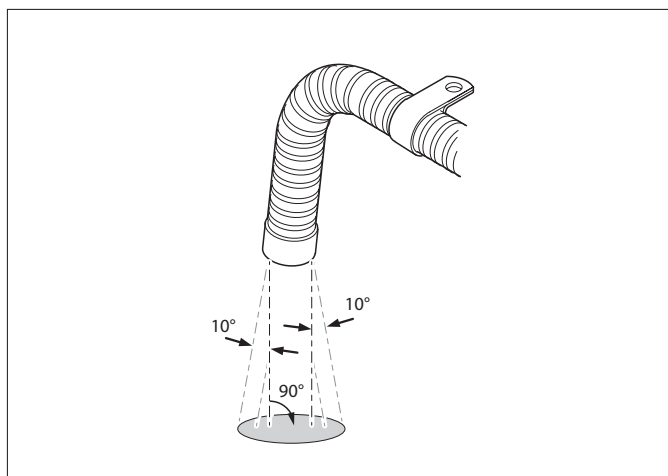


Fig. 20: Avgasutsläppets monteringsläge

- ▶ Avgasledningen ska fästas fast maximalt 150 mm före avgasutsläppet så att avgaserna kommer ut i en vinkel på $90^\circ \pm 10^\circ$ mot marken.

Krav på monteringsplatsen



VARNING

Avgasutsläpp

Förgiftning och kvävning

- ▶ Försäkra dig om att avgaserna inte leds genom inre utrymmen.



VARNING

Brandrisk pga. heta avgaser

Person- och saksador genom brand

- ▶ Avgasutsläpp får inte riktas mot delar som är lättantändliga eller värmekänsliga.

Monteringsplatsen måste uppfylla följande krav:

- Monteringsplatsen har valts så att avgaser inte kan komma in i fordonets inre utrymmen (t.ex. öppningar, luftningsanordningar).
- Avgaserna kan komma ut ohindrat.
- Avgasutsläpp är inte riktat mot delar som är lättantändliga eller värmekänsliga.

7.3 Avgasledning



Avgasledningen får inte dras genom fordonets inre utrymmen.

Montera avgasledning

- ▶ Observera följande gränsvärden:

Parametrar	Värde
Innerdiameter	24 mm
Material	Rostfri
Min. längd	0,5 m
Minsta böjradie	50 mm
Max. summa för alla böjningar	270°

- ▶ Avgasledningen får inte fästas fast på värmekänsliga detaljer (t.ex. bromsledning, elektriska ledningar).
- ▶ Se till att ha tillräckligt avstånd till värmekänsliga detaljer. Användning av värmeskydd är tillåtet.

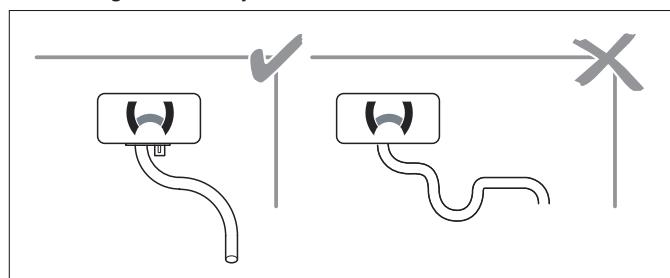


Fig. 21: Undvik sifoner (risk för kondensatbildning)

- ▶ Montera avgasledningar från värmaren genomgående fallande så att kondensat kan falla ned.
- ▶ Om avgasledningarna inte kan dras genomgående fallande:

- Gör en avloppsborrning (Ø 4 mm) för kondensat vid det djupaste stället på sifonen.
- Ge akt på att borrningen för kondensat inte visar i riktning värmekänsliga delar.
- ▶ Använd lämplig isolering för att undvika att daggpunkten underskrids.
- ▶ Iaktta maximal längd på avgasledningen (se „12 Tekniska data“).

7.4 Avgasljuddämpare

Webasto rekommenderar att montera en avgasljuddämpare för att reducera buller.

Monteringsläge

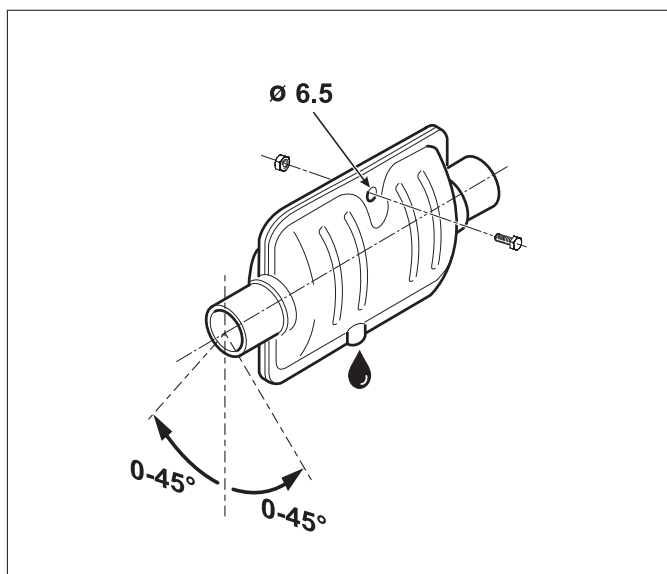


Fig. 22: Monteringsläge avgasljuddämpare

Genomströmningsriktningen är valfri.

Krav på monteringsplatsen

Monteringsplatsen måste uppfylla följande krav:

- Monteringsplatsen ska ligga så nära värmaren som möjligt.

Montera avgasljuddämparen

- ▶ Ge akt på korrekt monteringsläge.
- ▶ Avgasljuddämparen får inte fästas fast på värmekänsliga detaljer (t.ex. bromsledning, elektriska ledningar).
- ▶ Se till att ha tillräckligt avstånd till värmekänsliga detaljer. Användning av värmeskydd är tillåtet.
- ▶ Montera avgasljuddämparen så att kondensat kan rinna ut genom kondensatborrningen på avgasljuddämparen.

8 Elanslutning

8.1 Anvisningar för elanslutning

- ▶ Isolera ändrar på ledningar som inte behövs.



Värmaren får endast användas med börvärdesgivare (integrerad temperaturregulator).

8.2 Ansluta värmaren



Efter fränkoppling fortsätter värmaren att vara igång. Spänningsförsörjningen får inte fränskiljas förrän efter ca. 240 sekunder.

Anslutning av en elektrisk batterifränskiljare eller relä enligt kopplingsschemat är tillåtet.

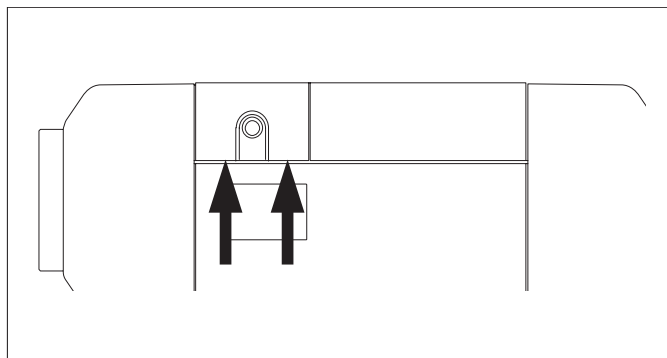


Fig. 23: Ta bort skyddet till styrenheten

- ▶ Ta bort skyddet på båda sidor till styrenheten med en trubbig klinga.
- ▶ Sätt på kabelstamkontakten på styrenheten.
- ▶ För igenom kabeln genom vänster eller höger kabelgenomföring.
- ▶ Förskjut kabelhylsan så att kabelgenomföringen sluter tätt i skyddet till styrenheten.
- ▶ Anslut försörjningsspänningen till fordonets centrala elsystem.
- ▶ Montera säkringshållaren i fordonets innerrum.
- ▶ För säkring av värmaren ska en säkring med säkringshållare monteras (enligt SAE J 1284, F= 15 A för 24 V, F= 20 A för 12 V).
- ▶ Anslut värmaren enligt respektive kopplingsschema.
- ▶ Sätt på skyddet till styrenheten.

8.3 Ansluta manöverelement

- ▶ Gör borringar enligt monteringsanvisningen för manöverelementet.
- ▶ Förbind befintlig kontakt enligt skrift på värmarens kabelstam med manöverelementet.



Du finner ytterligare information i monteringsanvisningen till manöverelementet.

8.4 Ansluta värmaren till ADR-fordon

Ansluta värmaren

- ▶ Anslut värmaren enligt respektive kopplingsschema.



Vid anslutning enligt kopplingsschemat ADR sker en eftergång på 40 sekunder efter manövrering av omkopplare S5.

Ansluta manöverelement



För ADR-fordon: Värmare får endast kunna kopplas till manuellt med en omkopplare. Värmaren får inte kunna kopplas till automatiskt via en programmerbar omkopplare.

9 Montering som system med två värmare

9.1 Hänvisningar för systemuppbyggnaden

Systemuppbyggnaden är inte godkänd för ADR-fordon.

9.2 Systemuppbyggnad

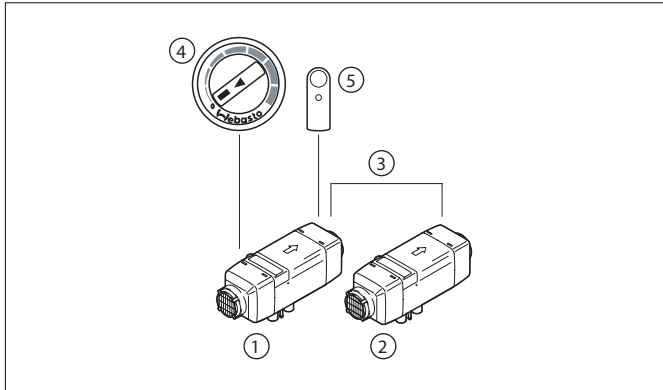


Fig. 24: Systemuppbyggnad

- 1 Master-värmare
- 2 Slave-värmare
- 3 Kabelstam master till slave
- 4 Manöverelement
- 5 Extern rumstemperatursensor

Två värmare kan slutas samman till ett system. Den värmare, till vilken manöverelementet och den externa rumstemperatursensorn är anslutna, identifieras automatiskt som master-värmare. Den andra värmaren är slave-värmaren. Värmarna kommunicerar via ett seriellt bussystem.

9.3 Installera systemet

- ▶ Montera värmarna enligt monteringsanvisningen.
- ▶ Utför elanslutningar på master-värmaren och slave-värmaren enligt respektive kopplingsschema (se „13 Bilaga“).
- ▶ Anslut manöverelementet till master-värmaren.
- ▶ Anslut extern rumstemperatursensor till master-värmaren.
- ▶ Koppla till spänningsförsörjningen.
- ▶ Utför första idrifttagning för båda värmare.

10 Första idrifttagning

10.1 Hänvisningar för första idrifttagning



VARNING

Inandning av avgaser i stängda utrymmen

Förgiftning och kvävning

- ▶ Värmare får aldrig användas - inte heller med programmerad start - i stängda utrymmen (t.ex. garage eller verkstäder) utan en avgasbortugning.

- ▶ Läs värmarens bruksanvisning och anvisningarna noggrant.

10.2 Funktionskontroll med Webasto Thermo Test PC-diagnos

Värmarens korrekta funktion kan provas med Webasto Thermo Test PC-diagnos.

- ▶ Prova värmaren i stabil drift under ca. 15 minuter med diagnosövervakningen.

10.3 Ta värmaren i drift

- ✓ Värmaren är fullständigt installerad.
- ▶ Försäkra dig om att skyddet till styrenheten är påsatt.
- ▶ Installera beröringsskydd vid behov.
- ▶ Lufta ur försörjningssystemet för bränsle med Webasto Thermo Test PC-diagnos.
- ▶ Koppla till värmaren med manöverelementet (se bruksanvisning manöverelement).

10.4 Ta system med två värmare i drift

- ✓ Master-värmare och slave-värmare är fullständigt installerade och anslutna.
- ▶ Koppla till master-värmaren med manöverelementet (se bruksanvisning manöverelement).
För att bekräfta korrekt sammanslutning av två värmare till ett system ska båda värmare sättas i driftläget luftning en gång.

10.5 Registrera produkten

- ▶ Registrera din produkt på Internet hos:
<http://dealers.webasto.com>
- ▶ Lämna vidare registreringsdokumentet om apparaten byter ägare eller användare.

11 Åtgärder vid fel

11.1 Visning av felkoder

Om ett fel uppstår visar manöverelementet en felkod.



Du finner ytterligare information i bruksanvisningen och i verkstadshandboken till värmaren.

12 Tekniska data

12.1 Värmare

Värmare	Air Top Evo 40 B	Air Top Evo 40 D	Air Top Evo 55 B	Air Top Evo 55 D
Typgodkännande: EMC	E1 03 5529			
Typgodkännande: värme	E1 00 0385		E1 00 0386	
Konstruktion	Luftvärmare med ångbrännare			
Värmeström i regleringsområde [kW]	1,7 till 3,5 (4,0)	1,5 bis 3,5 (4,0)	1,7 bis 5,0 (5,5)	1,5 bis 5,0 (5,5)
Bränsle	Bensin DIN EN 228	Diesel/biodiesel DIN EN 590/ DIN EN 14214	Bensin DIN EN 228	Diesel/biodiesel DIN EN 590/ DIN EN 14214
Bränsleförbrukning i regleringsområde	0,18 till 0,38 (0,43) kg/h 0,25 till 0,51 (0,58) l/h	0,15 till 0,36 (0,41) kg/h 0,18 bis 0,43 (0,49) l/h	0,18 till 0,54 (0,59) kg/h 0,25 till 0,73 (0,80) l/h	0,15 till 0,51 (0,56) kg/h 0,18 till 0,61 (0,67) l/h
Märkspänning [V]	12	12 / 24	12	12 / 24
Driftspänningsområde [V]	10,5 till 16	10,5 till 16 / 20,5 till 31	10,5 till 16	10,5 till 16 / 20,5 till 31
Märkeffektupptagning i regelområde [W]	15 till 40 (55)		15 till 95 (130)	
Godkända omgivningstemperaturer (drift/lagring): värmare [°C]	-40 till +40 / -40 till +85			
Godkända omgivningstemperaturer (drift/lagring): bränslepump [°C]	-40 till +20 / -40 till +85			
Tillåten insugstemperatur förbränningsluft [°C]	-40 till +20			
Inställningsområde för börtemperatur [°C]	+5 till +35			
Volymström vid tryckförlust i kall-/varmluftsystemet 0,5 hPa [m ³ /h]	max. 132 (140)		max. 200 (220)	
CO ₂ i avgaser: märk-värmeeffekt VL [kW]	3,5		5,0	
CO ₂ i avgaser: CO ₂ -märkvärde VL [vol%]	8,9	9,2	10,0	
Längd värmare [mm]	423 ± 2			
Bredd värmare [mm]	148 ± 1			
Höjd värmare [mm]	162 ± 1			
Vikt värmare [kg]	5,9			
IP skyddsklass värmare	IP5K4K			
IP skyddsklass bränslepump	IPX6 / IPX7 / IP6K9K			
Max. längd på förbränningsluftledningen och avgasledningen: med avgasljuddämpare [m]	2			
Max. längd på förbränningsluftledningen och avgasledningen: utan avgasljuddämpare [m]	5			
Max. tillåten tryckförlust för kall- och varmluftsystemet [hPa]	2,0		3,0	



De tekniska specifikationerna gäller under följande förhållanden:

- Omgivningstemperatur: +20°C
- Geodetisk höjd: 0 m över NHN
- Märkspänning

Såvida inga andra gränsvärden är angivna gäller de vanliga toleransgränserna för värmare på ±10 %.



Värden inom parantes avser den höjda värmeeffekten (Boost-funktion) som aktiveras tidsbegränsat vid varje start.

13 Bilaga

13.1 Borrmall värmare

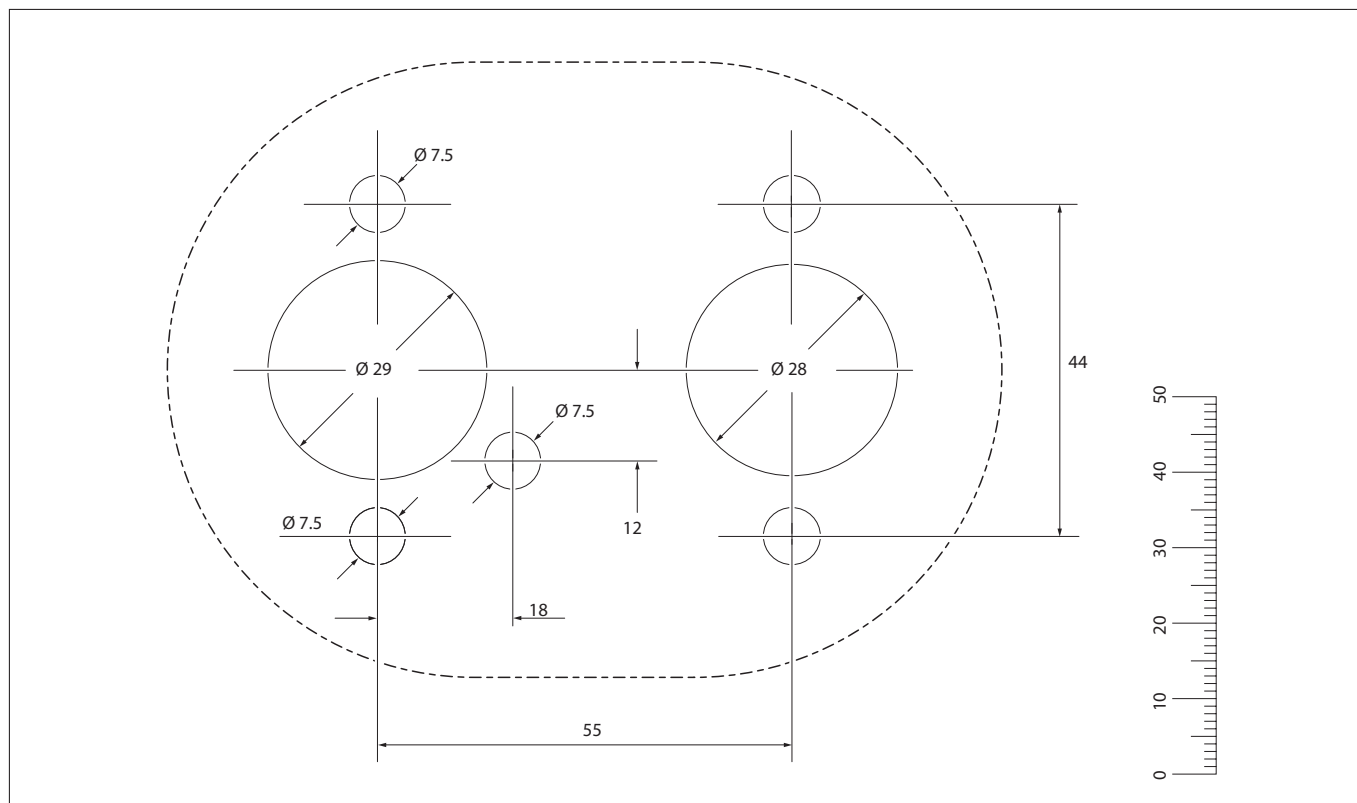


Fig. 25: Borrmall värmare

13.2 Översikt kopplingscheman

Förklaringar för kopplingscheman

Pos.	Benämning	Anmärkning
A1	Värmare	Air Top Evo 40 / 55
A2	Styrenhet	Styrenhet 1580
A3	UniBox	–
B2	Rumstemperatursensor	Intern
B3	Utblåstempersensor	Överhettningsskydd
B4	Rumstemperatursensor	Extern
B5	Avgasttempersensor	Överhettningsskydd / flamvakt
E	Värmestift	–
F1	Säkring 24 V, 15 A / 12 V, 20 A	Flatsäkring SAE J 1284
F2	Säkring 4 A	Ingår ej i kabelstammen
F3	Säkring 1 A	Flatsäkring SAE J 1284
F4	Säkring 4 A	Ingår ej i kabelstammen
F5	Säkring	Värde [i A] ska väljas allt efter ledningstvärsnitt
H1	LED grön (i pos. S1)	Driftindikering
H2	LED röd (i pos. P)	Belysning, snabbuppvärmning, driftstatusindikering, tillkopplingskontroll
H3	Symbol Heizen im Display (in Pos. P)	Driftindikering
H4	Glödlampa / LED (i pos. P och S)	Display- och knappbelysning
H5	Glödlampa / LED	Tillkopplingskontroll transportanordning (max. 500 mA)
H6	LED (grön, blå, vit, röd)	Driftindikering, indikering driftstatus, tillkopplingskontroll, driftindikering
H7	Symbol på display	–
K	Relä med frigångsdiod	Fordonsfläkt (max. 500 mA)
M1	Motor	Förbrännings- och värmeluftfläkt
M3	Motor	Fordonsfläkt
P	Kombi klocka	Förvalsklocka och temperaturväljare
P1	SmartControl	–
P2	SmartControl / MultiControl	–
S	Air Top Evo Multi Control (MC04)	Knapp På/Av, väljare för extrafunktioner och temperaturväljare
S1	Manöverelement vridreglage	Strömbrytare och temperaturväljare
S2	Omkopplare	Luftning
S3	Omkopplare	CO2-inställning
S4	Knapp	Extern direktvärme-knapp
S5	Omkopplare	Kraftuttag / transportanordning
S6	Kontakt en- eller tvåpolig	Frånskiljare
S7	Batterifrånskiljare	Elektroniskt styrd frånskiljare (max. 500 mA)
V1 / V2	Spärrdiod	Min. 500 mA
X1 – X6	Insticksanslutning	På pos. A2
X7	Insticksanslutning	Till styrenhet
X8	Insticksanslutning	På pos. A2
X9	Insticksanslutning	–
X9 (a)	Insticksanslutning	Till pos. S eller S1
X9 (b)	Insticksanslutning	Till pos. S eller S2
X9 (c)	Insticksanslutning	W-buss, alternativ anslutning Telestart (12 V) eller Thermo Call
X1 – X11	Insticksanslutningar	I värmaren på styrenheten
X13	Insticksanslutning	På pos. Y1
X14	Insticksanslutning	–
X15	Insticksanslutning	Till pos. S3
X16	Insticksanslutning	Anslutning kabelstam DP42
X17	Insticksanslutning	Anslutning kabelstam DP42
Y1	Bränslepump	DP42
Y2	Magnetventil / pump	Kraftuttag / transportanordning (max. 500 mA)

Förklaring av anmärkningar i kopplingscheman

Pos.	Anmärkning
1	Plus på klämma 15/75 till anslutning 10: permanent uppvärmning är möjlig med direktvärme så länge som tändningen är tillslagen.
2	Alla varianter av värmare: anslutning W-buss diagnos För värmare med manöverelement Multi Control (MC04) och Kombi klocka: anslutning Thermo Call 12 V / 24 V och anslutning Telestart (endast 12 V). Vid installation som system: anslutning till slave-värmare (ledning gu/bl). Kabelstam slave ingår i leveransen av slave.
3	CO2-inställning (se verkstadshandbok)
4	Vid anslutning till klämma 30: permanent uppvärmning är möjlig med tändningen fränslagen.
5	Ledningar grå och violett krävs för ADR-funktion. För icke-ADR-fordon: isolera ledningsändarna och bind dem tillbaka.
6	Extern rumstemperatursensor (tillval) Vid installation som system: extern rumstemperatursensor måste anslutas till master-värmaren.
7	Säkring finns i fordonet.
8	Pin 7 "Boost" Bara på värmaren Ambulans (dörrkontakt på klämma 31).
9	Vid användning av Kombi klocka 1531 i ADR-fordon är anslutningen nödvändig.
10	Adapter kabelstam (tillval)
11	Bryteffekt 250 mA

Ledningstvärsnitt

Visning	<7,5 m	7,5 – 15 m
	0,75 mm ²	1,0 mm ²
	1,0 mm ²	1,5 mm ²
	1,5 mm ²	2,5 mm ²
	2,5 mm ²	4,0 mm ²
	4,0 mm ²	6,0 mm ²



Ledningar och komponenter som är streckade är tillval och ingår inte i leveransen eller i kabelstammen.

Ledningsfärger

Förkortning	Färg
bl	blå
br	brun
ge	gul
gn	grön
gr	grå
or	orange
rt	röd
sw	svart
vi	violett
ws	vit

Stiftbeläggning kontakt X7

Pos.	Anmärkning
1	Batterifrånsljare / driftindikering
2	Försörjning manöverelement / felkodvisning
3	Batterifrånsljare / driftindikering
4	Spänningsförsörjning + (kl. 30)
5	Spänningsförsörjning - (kl. 31)
6	Tillkopplingsignal (ON / OFF)
7	Multifunktion (luftning, Boost, ECO) med manöverelement MC02, på apparater för ambulanser endast aktivering Boost
8	Börvärdesgivare -
9	CO2-inställning
10	Ledig
11	Börvärdesgivare +
12	W-buss (anslutning Webasto Thermo Test PC-diagnos)

13.3 Kopplingscheman

Air Top Evo 40 och Air Top Evo 55, 12 V / 24 V med manöverelement vridreglage och fordonsfläkt

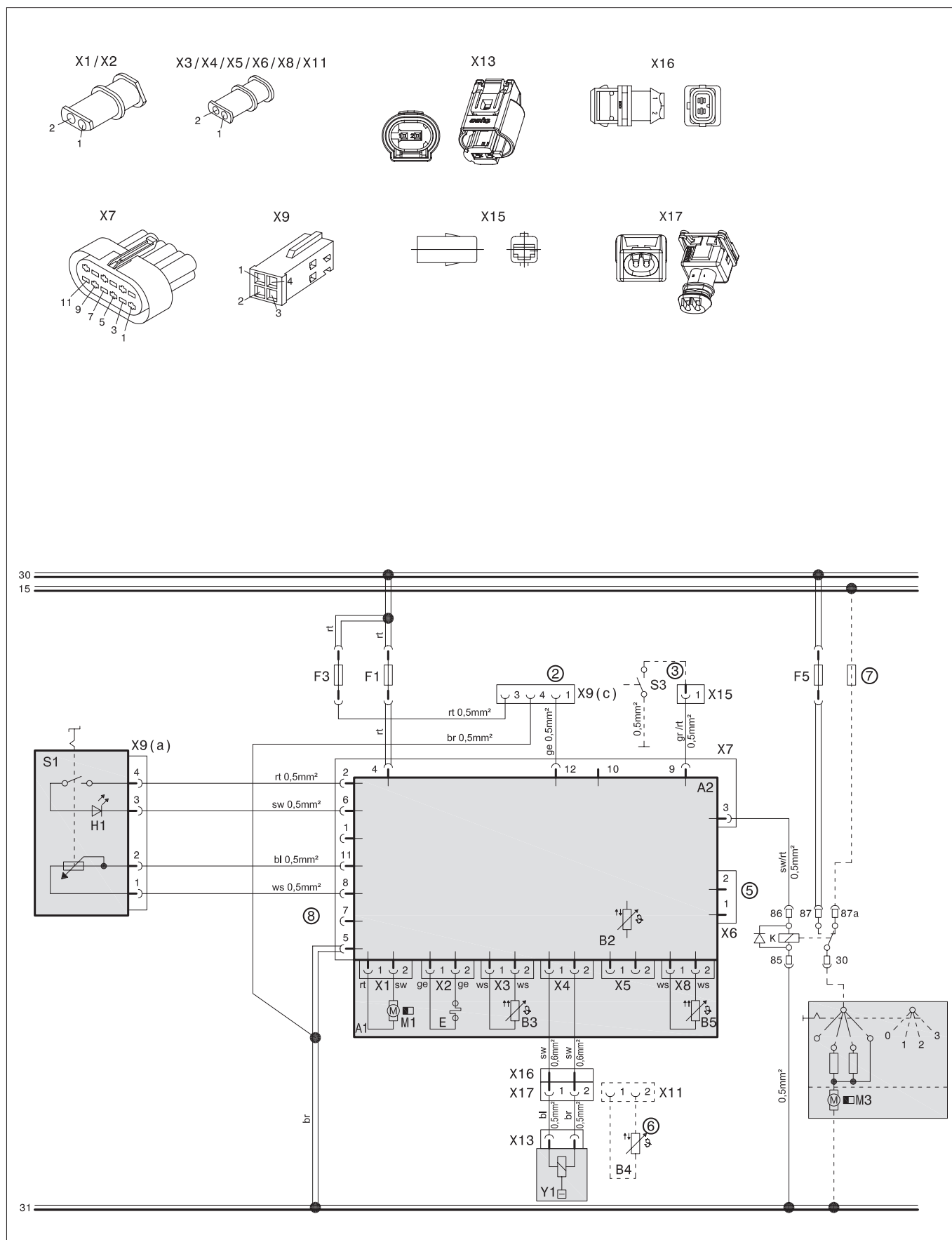


Fig. 26: Kopplingschema Air Top Evo 40 och Air Top Evo 55, 12 V / 24 V med manöverelement vridreglage och fordonsfläkt

Air Top Evo 40 och Air Top Evo 55, 24 V ADR-drift med manöverelement vridreglage

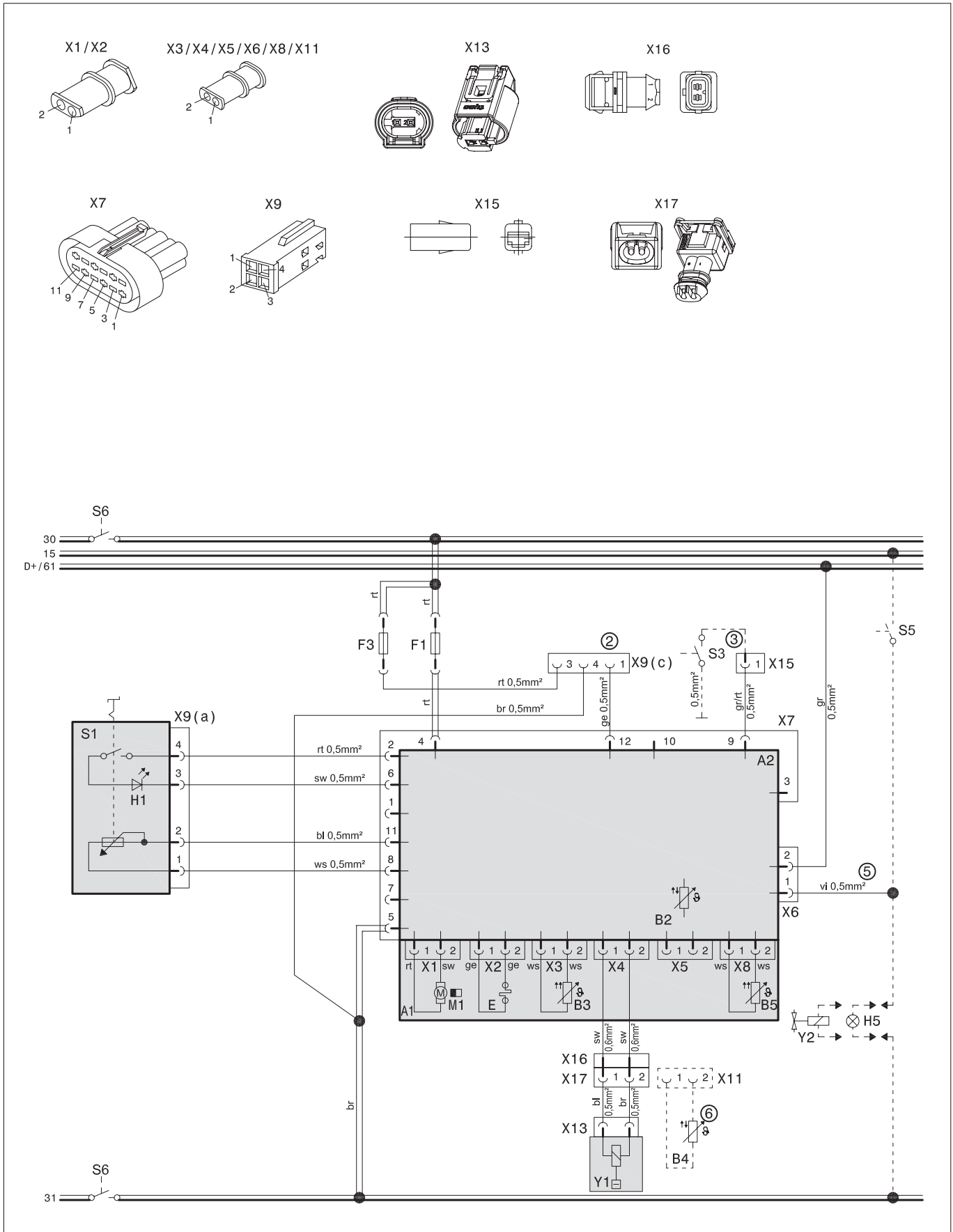


Fig. 27: Kopplingschema Air Top Evo 40 och Air Top Evo 55, 24 V ADR-drift med manöverelement vridreglage

Air Top Evo 40 och Air Top Evo 55, 12 V / 24 V med manöverelement Kombi klocka och elektrisk batterifrånskiljare

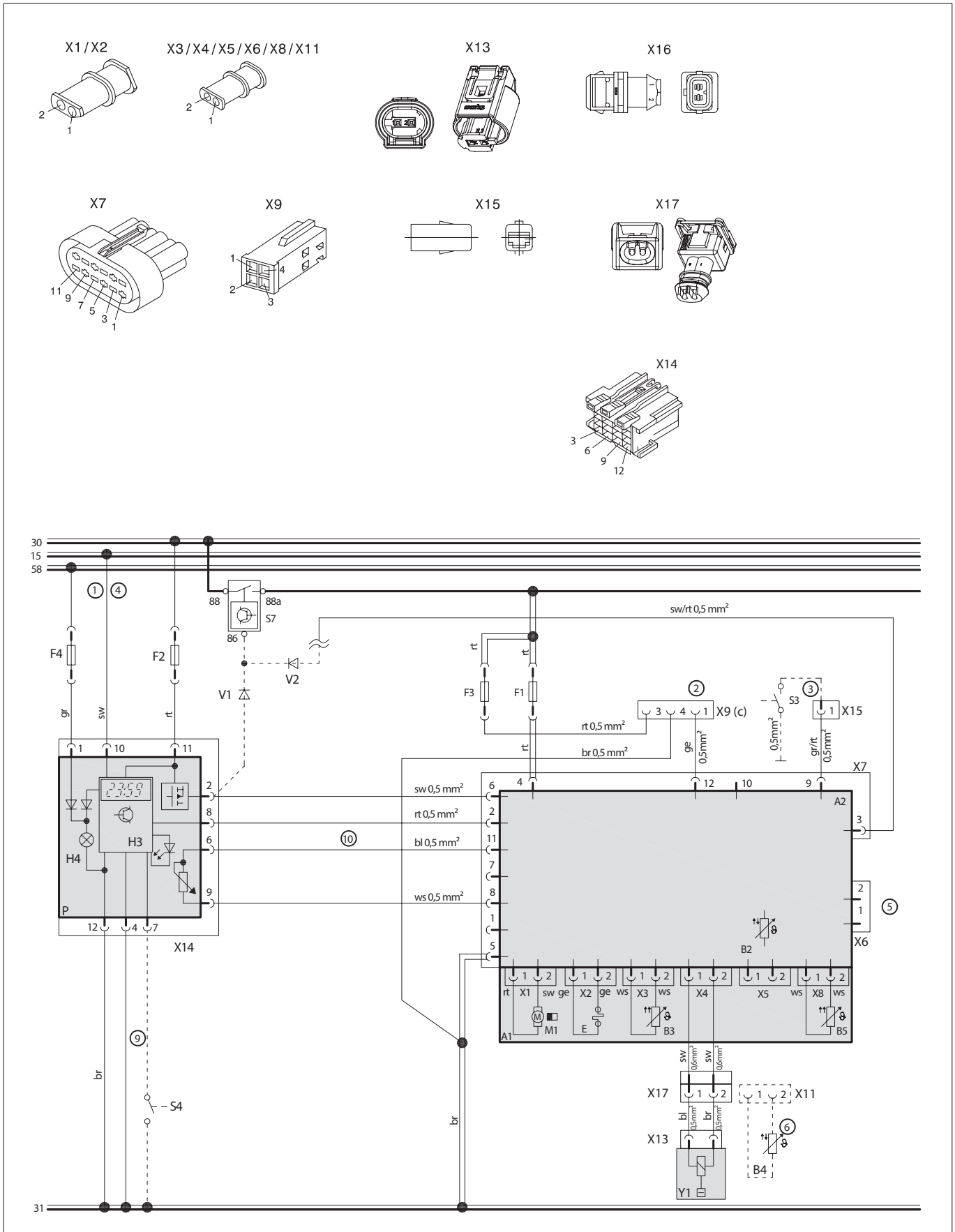


Fig. 28: Kopplingschema Air Top Evo 40 och Air Top Evo 55, 12 V / 24 V med manöverelement Kombi klocka och elektrisk batterifrånskiljare

Air Top Evo 40 och Air Top Evo 55, 24 V ADR-drift med manöverelement SmartControl / MultiControl

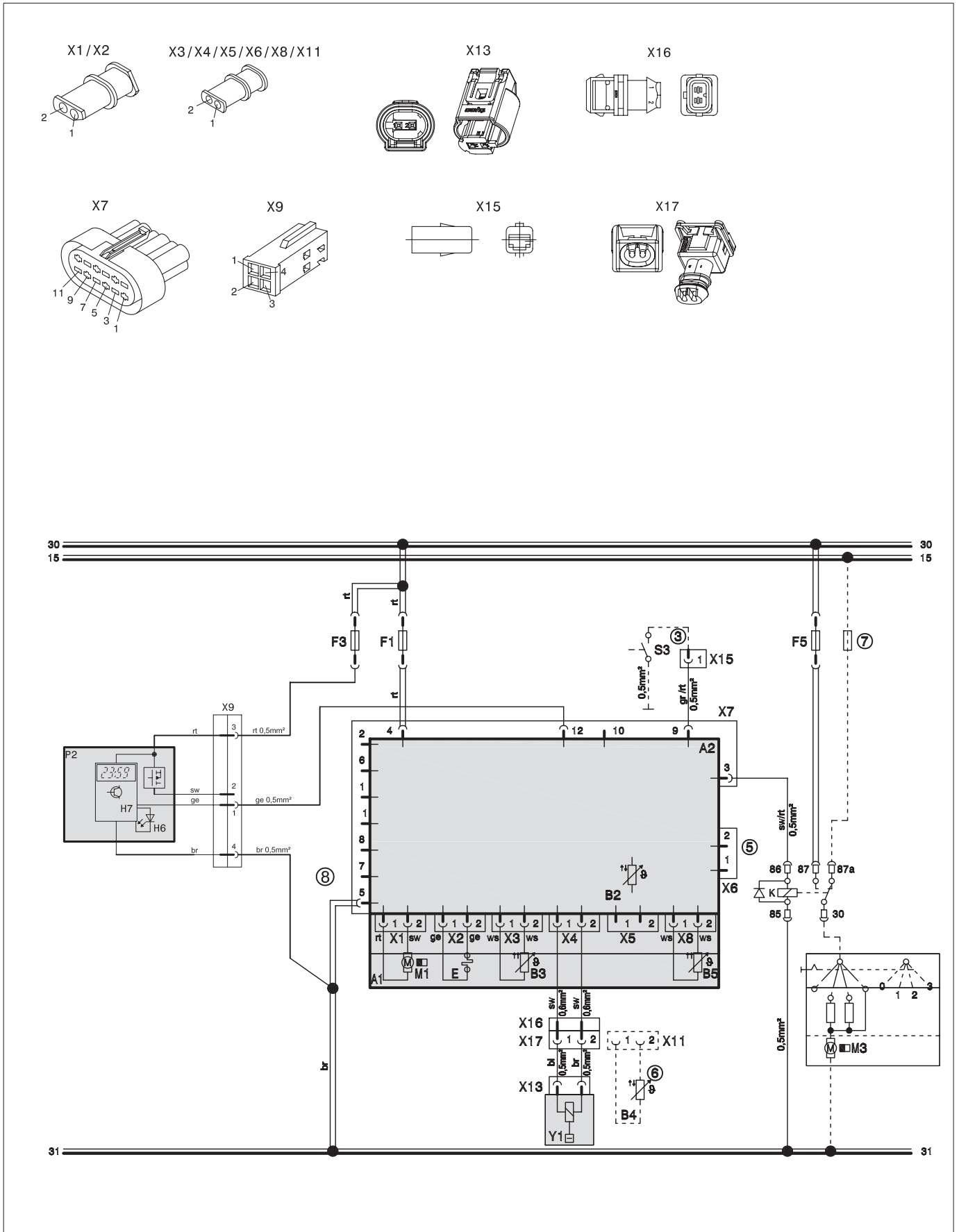


Fig. 29: Kopplingsschema Air Top Evo 40 och Air Top Evo 55, 24 V ADR-drift med manöverelement SmartControl / MultiControl

Air Top Evo 40 och Air Top Evo 55, 12 V / 24 V med manöverelement Multi Control (MC04) och fordonsfläkt

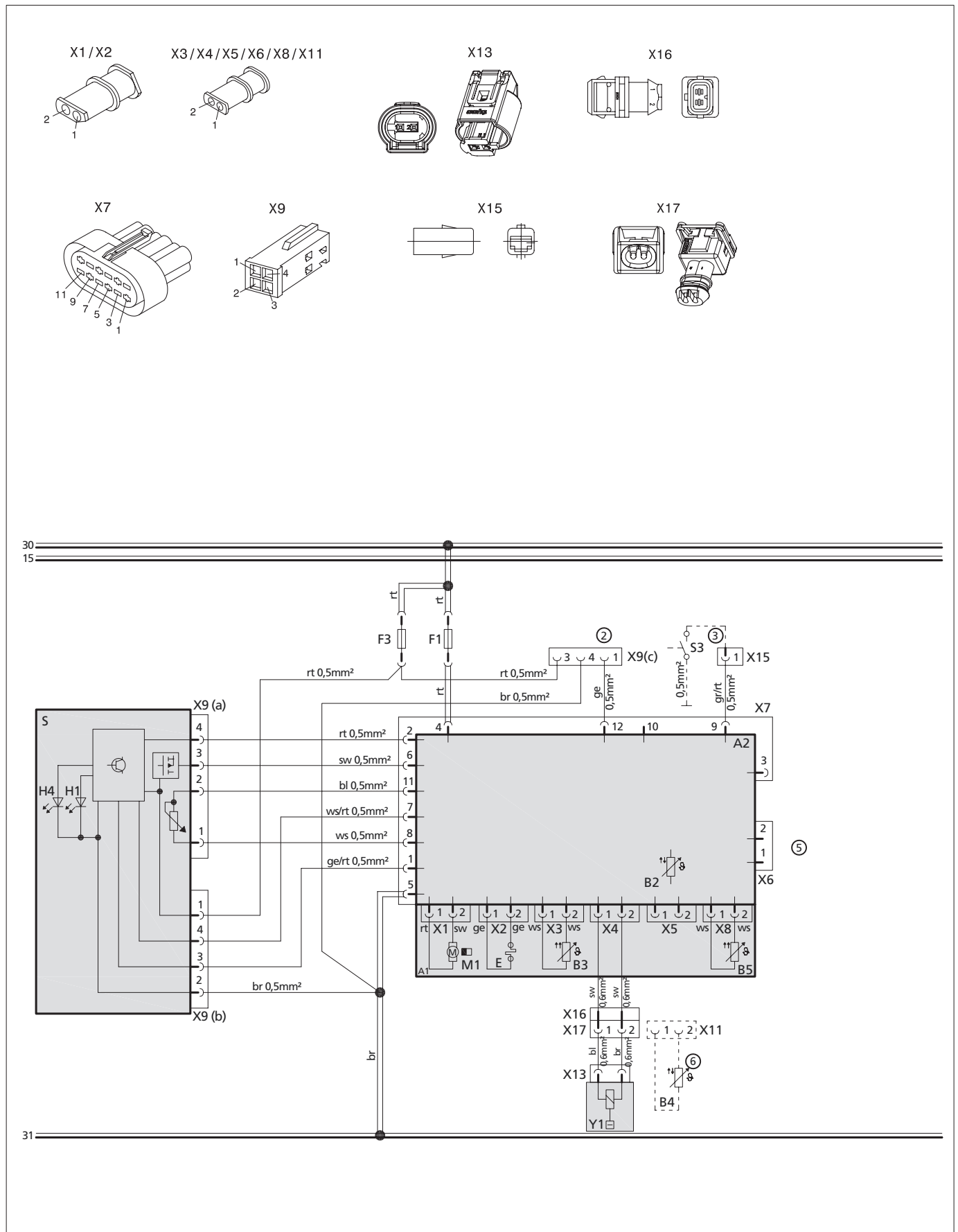


Fig. 30: Kopplingsschema Air Top Evo 40 och Air Top Evo 55, 12 V / 24 V med manöverelement Multi Control (MC04) och fordonsfläkt

Air Top Evo 40 och Air Top Evo 55, 24 V ADR-drift med manöverelement SmartControl / MultiControl Unibox

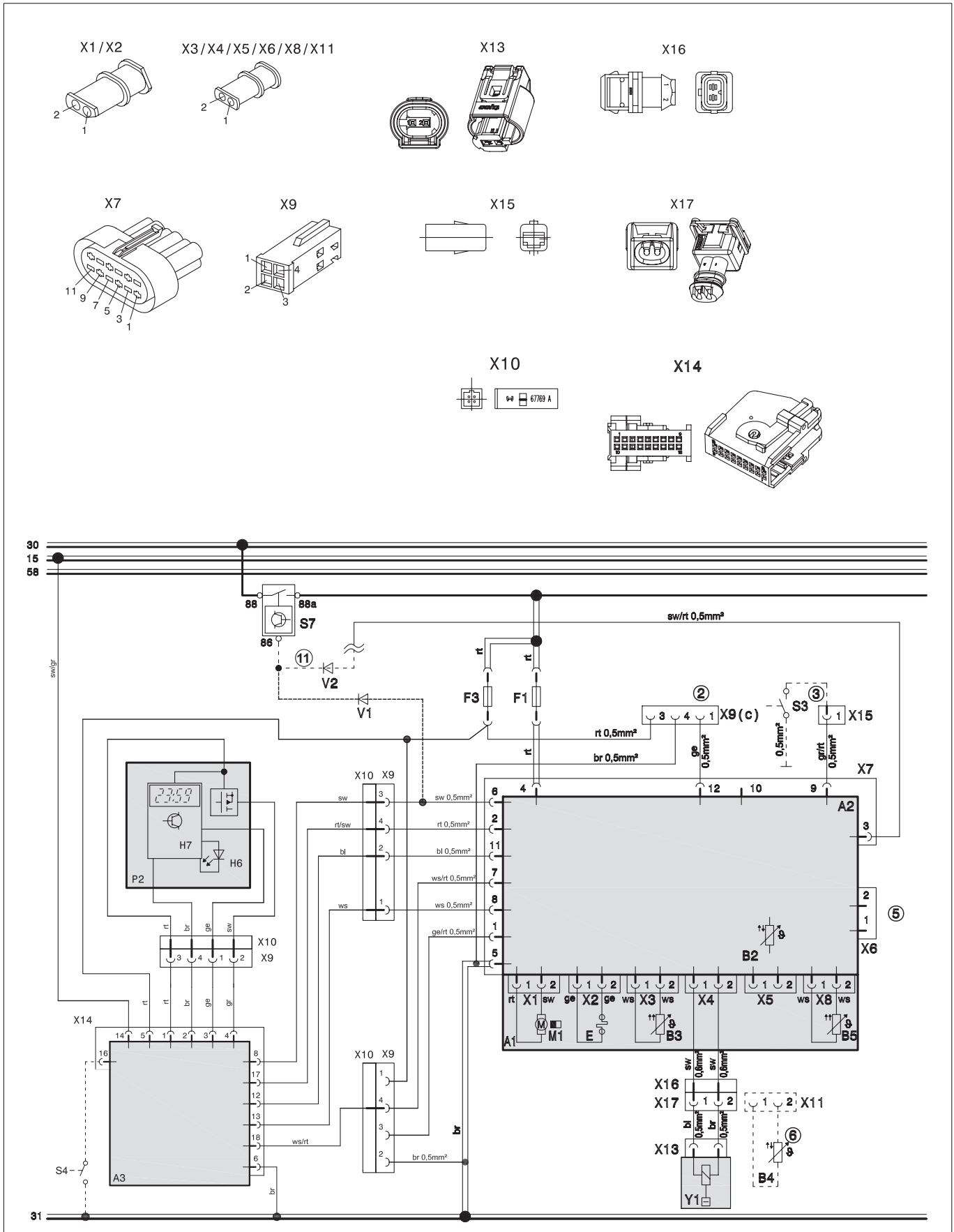


Fig. 31: Kopplingschema Air Top Evo 40 och Air Top Evo 55, 24 V ADR-drift med manöverelement SmartControl / MultiControl Unibox

Air Top Evo 40 och Air Top Evo 55, 24 V ADR-drift med manöverelement SmartControl

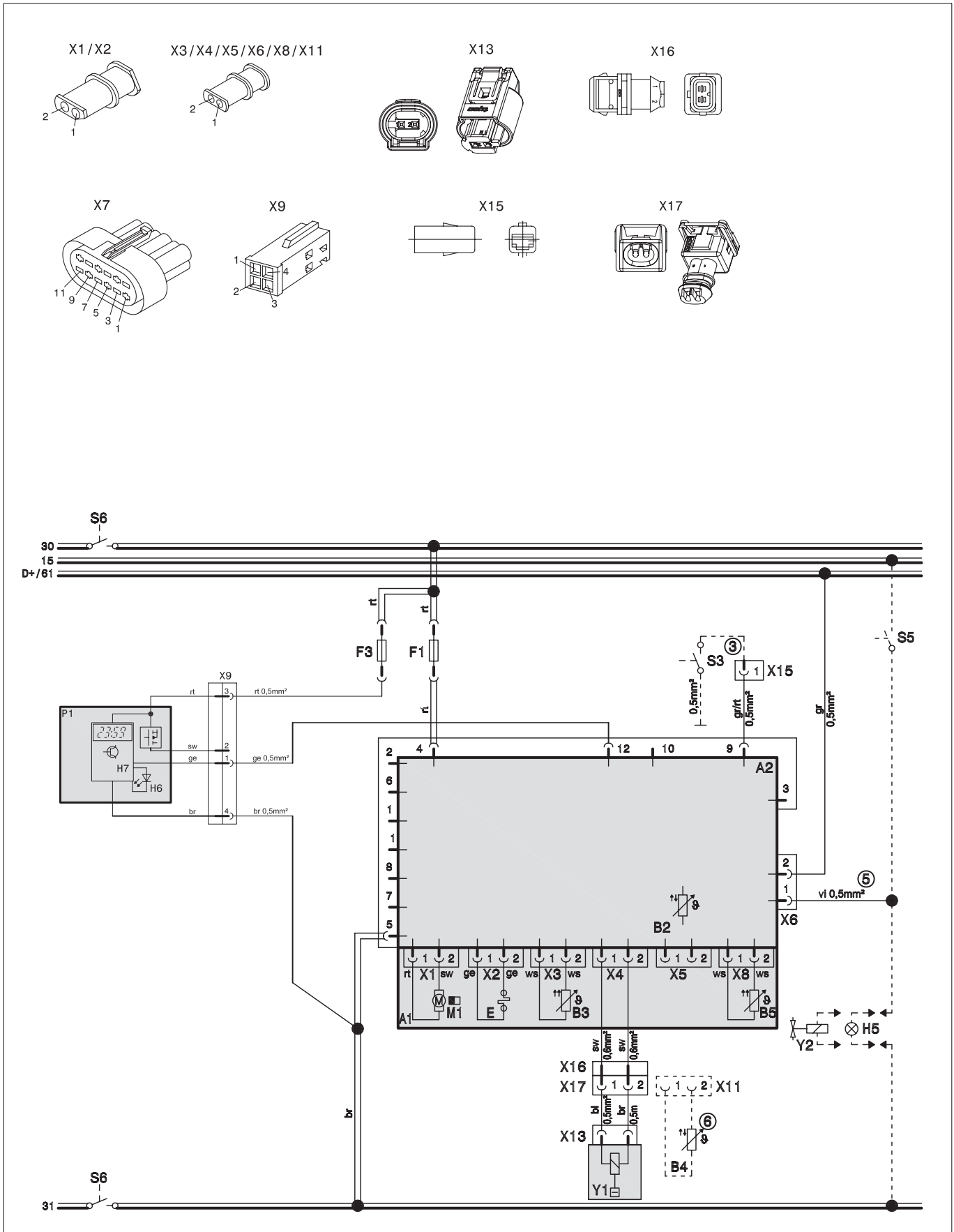


Fig. 32: Kopplingschema Air Top Evo 40 och Air Top Evo 55, 24 V ADR-drift med manöverelement SmartControl

Air Top Evo 40 och Air Top Evo 55, 12 V / 24 V, "Master-värmare"

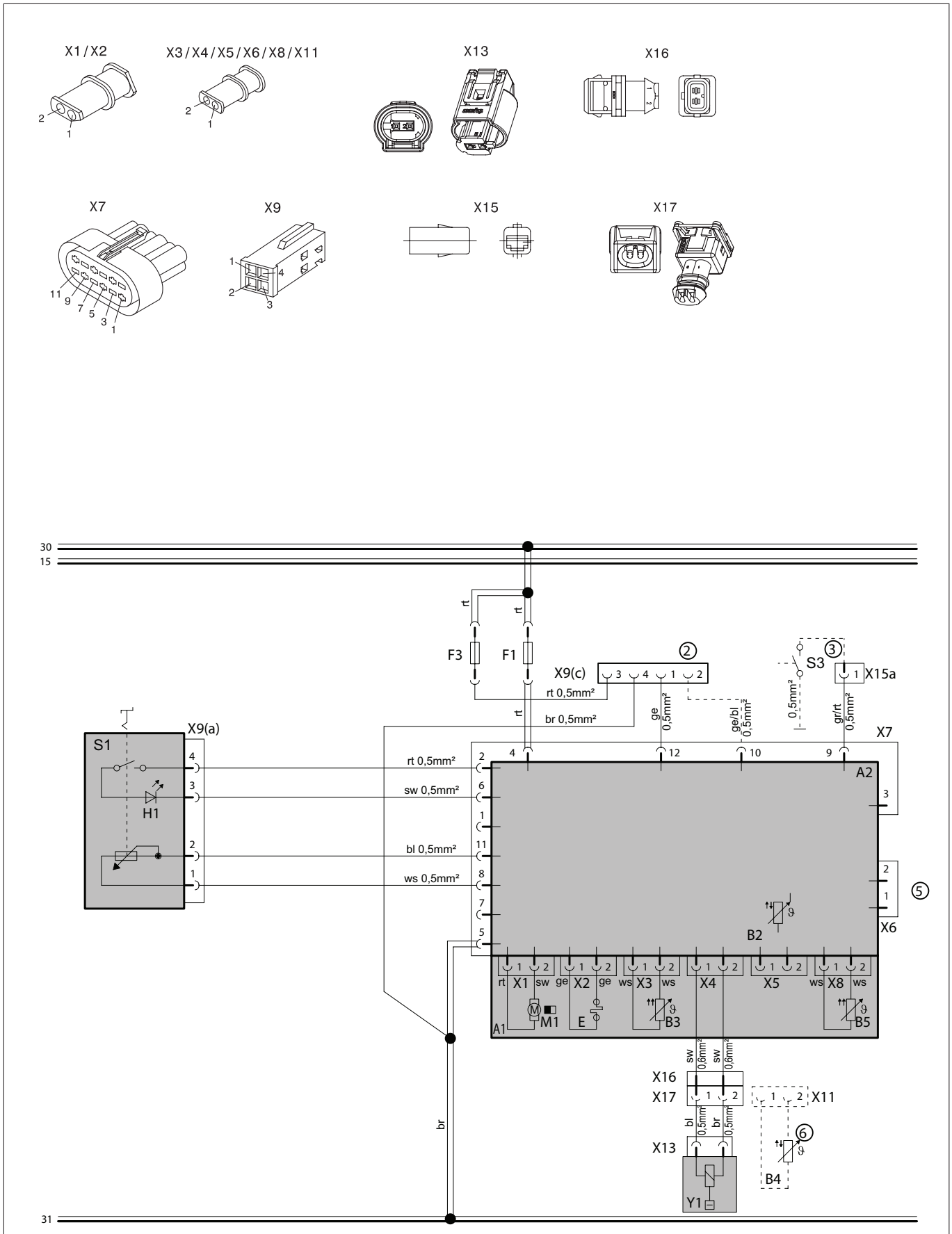


Fig. 33: Kopplingsschema Air Top Evo 40 och Air Top Evo 55, 12 V / 24 V, "Master-värmare"

Air Top Evo 40 och Air Top Evo 55, 12 V / 24 V, "Slave-värmare"

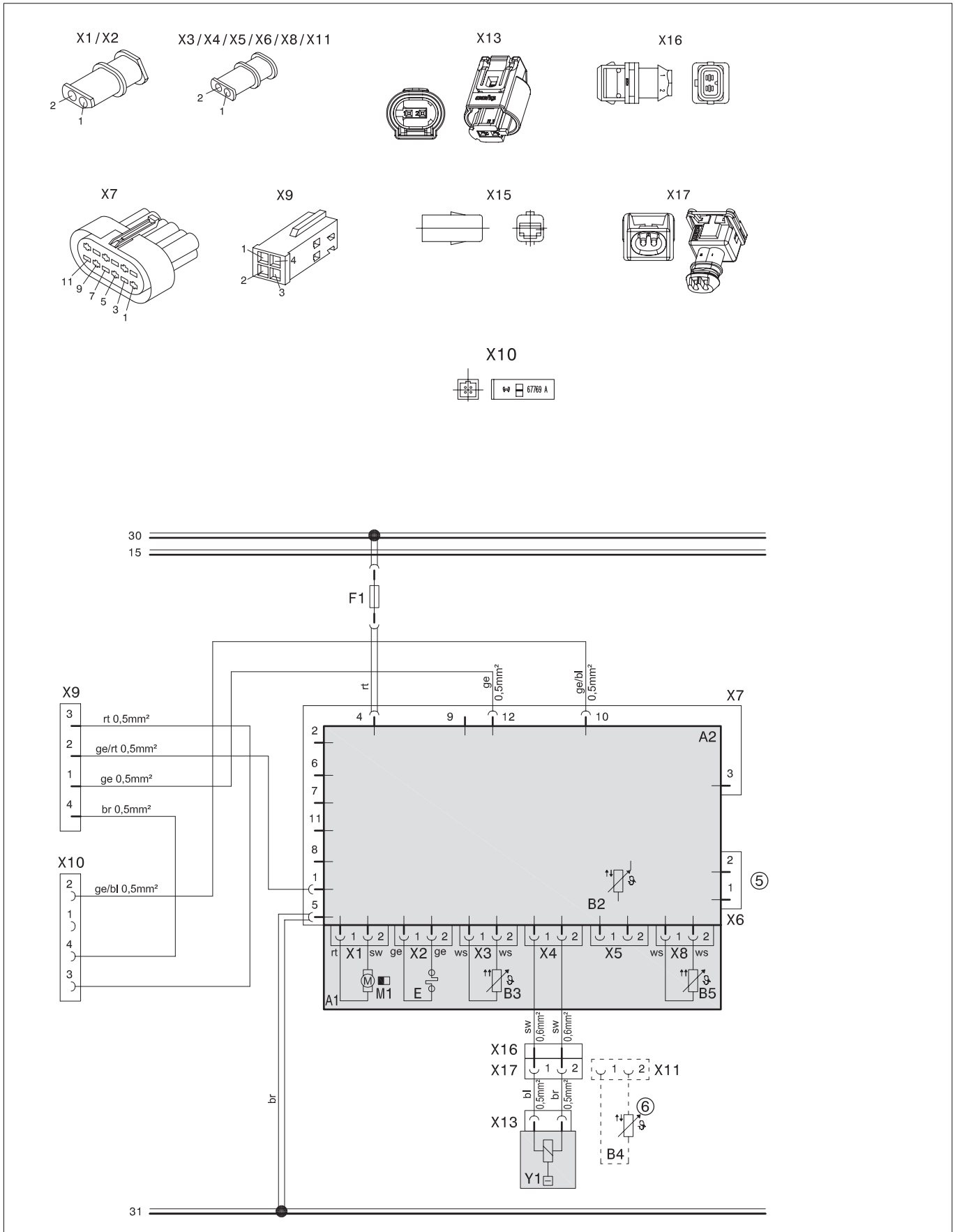


Fig. 34: Kopplingschema Air Top Evo 40 och Air Top Evo 55, 12 V / 24 V, "Slave-värmare"

Vid flera spåk är den tyska utgåvan bindande.

Telefonnumren i respektive land hittar du på Webasto serviceverkstads informationsblad eller på webbplatsen för respektive lands Webasto-representant.

Webasto Thermo & Comfort SE
Postfach 1410
82199 Gilching
Germany

Visiting address:

Friedrichshafener Str. 9
82205 Gilching
Germany

Technical Extranet: <http://dealers.webasto.com>



www.webasto.com