

AC1x34-7i

de Ersatzteilliste

fr Liste de recambio

en Spare part list

es Lista de piezas por separado

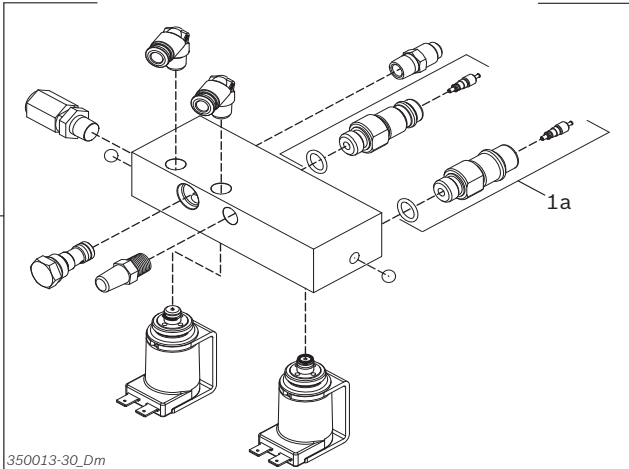
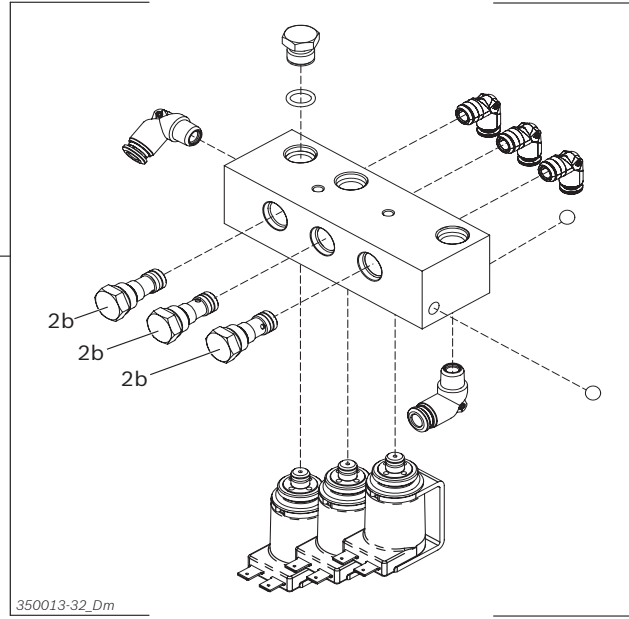
Date	Product	Editor	Modification
05/09/2019	All	Delmonte	Added printer paper SP00100087 and update some part numbers "in work". Added p/n cover grey for ACS 663 and ACS 653
10/07/2019	All	Delmonte	Update some part numbers "in work" Andiamo HPP and MPP
03/05/2019	All	Delmonte	Changed part numbers of the wheel, replace SP00101019 by SP00101190
11/04/2019	All	Delmonte	Changed part numbers of the solenoid valves with Ceme and at Page 7, Pos. 8 and 9 turned
10/01/2019	All	Delmonte	Update drawing and part numbers for Andiamo HPP
26/06/2018	All	Ruoff	Update of some part numbers "in work"
16/05/2018	All	Ruoff	Update of some part numbers "in work" and N2, and added pos. 14 for ACS 763 and ACS 863
09/05/2018	All	Ruoff	Update of some part numbers "in work" and N2
06/04/2018	All	Ruoff	New drawing and new part numbers manifold, new and changed part numbers of the flushing kit
26/03/2018	All	Ruoff	New drawing and part numbers, new and changed part numbers of the flushing kit
24/10/2017	AC1x34-7i	Ruoff	New
10/10/2017	All	Ruoff	New

Product history

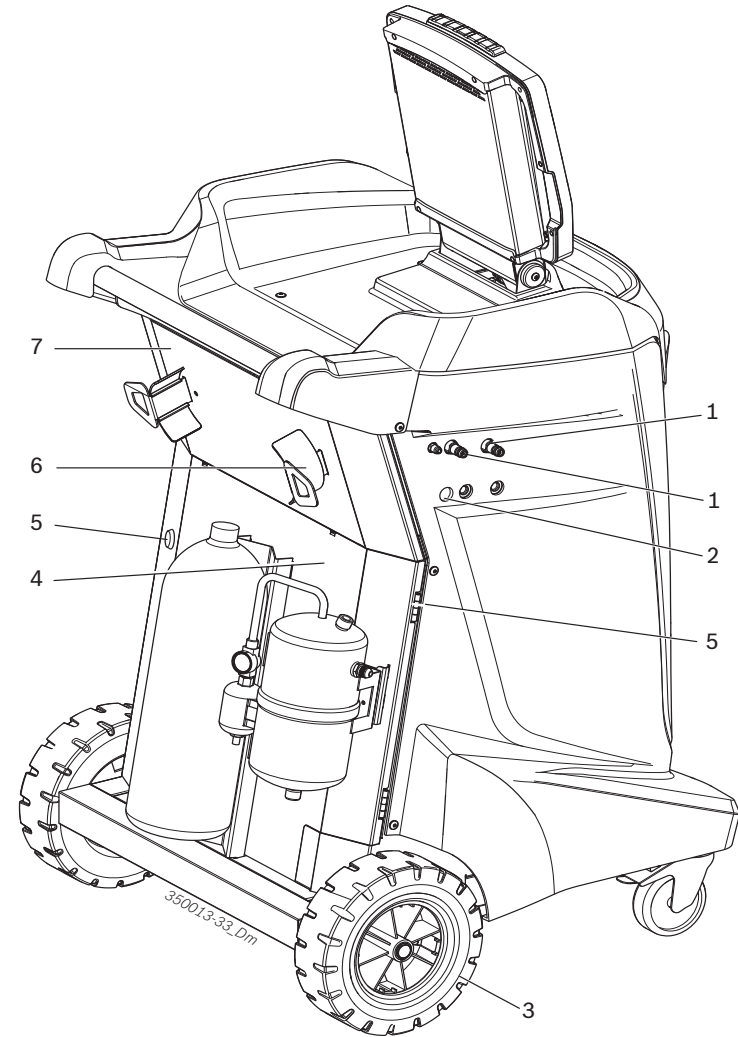
Bezeichnung Designation Dénomination Designación	Bestellnummer Partnumber Référence Núm.depedido	Gefertigt von Production since fabrication de fabricación de	Gefertigt bis produced until fabrication fabricación	Ersatzteilpflicht bis Service part obligation Obligation de pièce de rechange Obligación de disp. de piezas de recambio	Bemerkungen Notes Notes Notas
AC1x34-7i	SP00000111	2017-09			grey, R134a

Classification, Intervals and additional notes

Class	----- de -----	----- en -----	----- fr -----	----- es -----	----- it -----
●	Verschleißteil: Definition: Zu erwartende Lebensdauer des Teiles ist kleiner als die zu erwartende Lebensdauer des Produktes! - Bei Ausfall nicht mehr funktionsfähig oder sicherer Einsatz des Produktes nicht mehr gewährleistet - Verminderte Gewährleistung - Wir empfehlen, diese Ersatzteile im lokalem Lager zu bevorraten. Hinweis: Der Verschleiß und das Wartungsintervall sind abhängig von: - der Einsatzzeit - Art und Häufigkeit der Verwendung - Alter der Maschine	Wearing part: Definition: The expected lifetime of the part is shorter than the expected lifetime of the product! - In the event of failure, no longer functional or safe use of product no longer guaranteed - Reduced warranty - We recommend stocking these replacement parts in the local warehouse. Note: Wear and the maintenance interval depend on: - Usage time - Nature and frequency of use - Age of machine	Pièce d'usure : Définition : La durée de vie prévisible de la pièce est inférieure à la durée de vie prévisible du produit ! - Plus en ordre de marche en cas de panne ou utilisation sûre du produit plus garantie - Garantie réduite - Nous conseillons d'avoir ces pièces de rechange en réserve dans un entrepôt local. Remarque : L'usure et l'intervalle d'entretien dépendent des facteurs suivants : - durée d'utilisation - nature et fréquence de l'utilisation - âge de la machine	Pieza de desgaste: Definición: La vida útil esperada de la pieza es menor que la vida útil esperada del producto. - En caso de avería ya no está en condiciones de funcionar o el uso seguro del producto ya no se garantiza - Garantía reducida - Se recomienda almacenar esas piezas de recambio en un almacén local. Nota: El desgaste y el intervalo de mantenimiento dependen: - del tiempo de servicio - del tipo y frecuencia de uso - de la edad de la máquina	Parte soggetta a usura: Definizione: Il ciclo di vita prevedibile del componente è inferiore al ciclo di vita prevedibile del prodotto. - In caso di avaria il prodotto non è più in grado di funzionare oppure non ne è più garantita la sicurezza d'impiego - Garanzia ridotta - Consigliamo di tenere una scorta di questi ricambi nel magazzino ocale. Avvertenza: l'usura e l'intervallo di manutenzione dipendono da: - tempo operativo - tipo e frequenza dell'impiego - età della macchina
ⓘ	Funktionsteil: Definition: Die zu erwartende Lebensdauer des Teiles ist gleich oder größer als die zu erwartende Lebensdauer des Produktes! - Bei Ausfall nicht mehr funktionsfähig oder sicherer Einsatz des Produktes nicht mehr gewährleistet - Standard Gewährleistung - Wir empfehlen, diese Ersatzteile im lokalem Lager zu bevorraten.	Function part: Definition: The expected lifetime of the part is the same as or longer than the expected lifetime of the product! - In the event of failure, no longer functional or safe use of product no longer guaranteed - Standard warranty - We recommend stocking these parts in the local warehouse.	Pièce fonctionnelle : Définition : La durée de vie prévisible de la pièce est égale ou supérieure à la durée de vie prévisible du produit ! - Plus en ordre de marche en cas de panne ou utilisation sûre du produit plus garantie - Garantie standard - Nous conseillons d'avoir ces pièces de rechange en réserve dans un entrepôt local.	Pieza funcional: Definición: La vida útil esperada de la pieza es igual o mayor que la vida útil esperada del producto. - En caso de avería ya no está en ndiciones de funcionar o el uso seguro del producto ya no se garantiza - Garantía estándar - Se recomienda almacenar esas piezas de recambio en un almacén local.	Parte funzionale: Definizione: Il ciclo di vita prevedibile del componente è uguale o superiore al ciclo di vita prevedibile del prodotto. - In caso di avaria il prodotto non è più in grado di funzionare oppure non ne è più garantita la sicurezza d'impiego - Garanzia standard - Consigliamo di tenere una scorta di questi ricambi nel magazzino locale.
○	Nicht-Funktionsteil: Definition: Die zu erwartende Lebensdauer des Teiles ist gleich oder größer als die zu erwartende Lebensdauer des Produktes! - Bei Ausfall weiterhin funktionsfähig und ein sicherer Einsatz des Produktes ist gewährleistet - Standard Gewährleistung - Wir empfehlen, diese Ersatzteile bei einem Bedarf über das Zentrallager zu bestellen.	Non-function part: Definition: The expected lifetime of the part is the same as or longer than the expected lifetime of the product! - In the event of failure, still functional and safe use of the product is guaranteed - Standard warranty - We recommend ordering these replacement parts as required via the central warehouse.	Pièce non fonctionnelle : Définition : La durée de vie prévisible de la pièce est égale ou supérieure à la durée de vie prévisible du produit ! - Toujours en ordre de marche en cas de panne et utilisation sûre du produit garantie - Garantie standard - Nous recommandons de commander ces pièces de rechange au besoin par le biais de l'entrepôt central.	Pieza no funcional: Definición: La vida útil esperada de la pieza es igual o mayor que la vida útil esperada del producto. - En caso de avería aún en condiciones de funcionar y el uso seguro del producto se garantiza - Garantía estándar - Se recomienda pedir esas piezas de recambio al almacén central, en caso de necesidad.	Parte non funzionale: Definizione: Il ciclo di vita prevedibile del componente è uguale o superiore al ciclo di vita prevedibile del prodotto. - In caso di avaria il prodotto continua ad essere in grado di funzionare e ne rimane garantita la sicurezza d'impiego - Garanzia standard - Consigliamo di ordinare questi ricambi in caso di necessità attraverso il magazzino centrale.
Interval	Wartungsintervall des Verschleißteiles	Maintenance interval for wearing part	Intervalle d'entretien de la pièce d'usure	Intervalo de mantenimiento de la pieza de desgaste	Intervallo di manutenzione della parte soggetta a usura
h	Stunden	hours	heures	Horas	ore
d	Tage	days	jours	Días	giorni
m	Monate	month	mois	Meses	mesi
cy	Zyklen	cycles	cycles	Ciclos	cicli
-	ohne definiertes Wartungsintervall	No defined maintenance interval	pas d'intervalle d'entretien défini	Sin intervalo de mantenimiento definido	senza intervallo di manutenzione definito
Customer	Austausch des Teiles durch den Kunden (Werkstatt)	Replacement of part by customer (workshop)	Remplacement de la pièce par le client (atelier)	Sustitución de la pieza por el cliente (taller)	La sostituzione del componente da parte del cliente (officina)
-	ist nicht erlaubt.	Not permissible.	pas autorisé	no está permitida.	non è ammessa.
x	ist erlaubt (Diese Ersatzteile sind auch in der Betriebsanleitung aufgeführt)	Permissible (these replacement parts are also listed in the operating instructions)	autorisé (ces pièces de rechange sont également indiquées dans la notice)	está permitida (estas piezas de recambio también se indican en las instrucciones de	è ammessa (questi ricambi sono riportati anche nelle istruzioni d'uso)
Part-number	Bestellnummer des Ersatzteiles oder Verweis auf ein Standardteil	Order number of replacement part or reference to standard part	Référence de commande de la pièce de rechange ou signalement de pièce normalisée	Número de pedido de la pieza de recambio o nota sobre la pieza normalizada	Codice di ordinazione del ricambio o avvertenza sul componente unificato
Normpart	Normteil: Ersatzteile, die normalerweise über unterschiedliche Kanäle bezogen werden können wie z. B. Schrauben, Muttern, O-Ringe, Tintenpatronen. Alle 3 Ersatzteil-Kategorien (siehe Class) sind möglich	Normpart (Standard part): Replacement parts which can normally be obtained through various channels e.g. bolts, nuts, O-rings, ink cartridges. All 3 replacement part categories (refer to Class) are possible	Pièce normalisée : Pièces de rechange qui peuvent normalement être obtenues par le biais de différents canaux, par ex. les vis, écrous, joints toriques, cartouches d'encre. Les 3 catégories de pièces de rechange (voir Class) sont possibles	Pieza normalizada: Piezas de recambio que se pueden adquirir normalmente a través de diferentes vías, p. ej., tornillos, tuercas, anillos de sección circular, cartuchos de tinta. Las tres categorías de piezas de recambio (véase clase) son posibles.	Parte unificata (componente unificato): Si tratta di ricambi che in genere possono essere acquistati attraverso diversi canali, come ad es. viti, dadi, O-ring, cartucce di inchiostro. Sono possibili tutte e 3 le categorie di ricambi (vedi Class)

Pos.	Class	Intervall	Customer	Partnumber	BEZEICHNUNG (de)	IDENTIFICATION (fr)	Drawing
					IDENTIFICATION (en)	IDENTIFICACION (es)	
					Kommentar (de)	Comment (en)	
1	●	-	-	SP00101608	Verteilerblock Manifold FLUSH LOOP N2H2 R134a ACS863 ASS.	Collecteur multiple	 <p>350013-30_Dm</p>
1a	●	-	-	SP00101820	Ersatzteilsatz Service kit KIT FLUSH PORT R134a c/O-RINGS	Jeu De Rechanges Juego De Repuestos	
2	●	-	-	SP00101607	Verteilerblock Manifold MANIFOLD INIEZ. OLIO/TRACC. R134a ASS.	Collecteur multiple	 <p>350013-32_Dm</p>
2b	●	-	X	SP01100241	Rückschlagventilkörper Check valve body VALVE, CHECK		

Pos.	Class	Intervall	Customer	Partnumber	BEZEICHNUNG (de)	IDENTIFICATION (fr)	Drawing
					IDENTIFICATION (en)	IDENTIFICACION (es)	
					Kommentar (de)	Comment (en)	
3	●	-	-	SP00101190	Rad	Roue	
					Wheel	Rueda	
4	●	-	-	SP00101524	REAR WHEEL KIT		
					Abschlussblech	Tole D'obturation	
					Stop Sheet	Chapa De Cierre	
5	●	-	-	SP00101747	LAMIERA POST. COMPLETA NERO RAL9005		
					Ersatzteilsatz	Jeu De Rechanges	
					Service kit	Juego De Repuestos	
6	●	-	-	SP00100091	KIT SERRATURA/CERNIERE		
					Schlauchhalter	Porte-Tuyau	
					Hose Holder	Sujetador De Manguera	
7	●	-	-	SP00101370	HOSE WINDING PROTECTION AC ABS RAL7016		
					Abschlussblech	Tole D'obturation	
					Stop Sheet	Chapa De Cierre	
					CHIUSURA POSTERIORE NERA RAL9005		

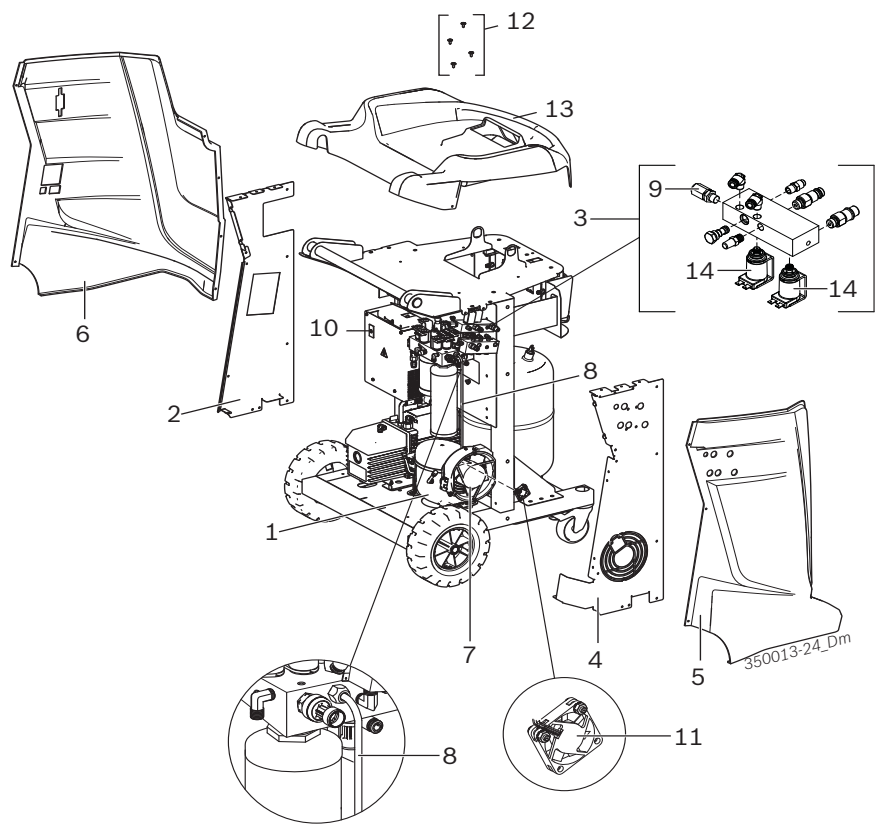


Pos.	Class	Intervall	Customer	Partnumber	BEZEICHNUNG (de)	IDENTIFICATION (fr)	Drawing
					IDENTIFICATION (en)	IDENTIFICACION (es)	
					Kommentar (de)	Comment (en)	
1	●	-	-	SP00101713	Hauptschalter	Interrupteur Principal	
					Main Switch	Interruptor General	
					MAIN PWR SWITCH ITH16amp 67x67 BREMAS		
2	●	-	-	SP01100115	Leitungsschutzschalter	Disjoncteur Automatique	
					Miniature circuit breaker	Interr Protec Conduccion	
					CIRCUIT BREAKER, 7A, PANEL, .250 FASTON		
3	●	-	-	SP00101739	Netzfilter	Filtre Secteur	
					Mains Filter	Filtro De Red	
					MAINS FILTER SRB1 250V 15A 50/60Hz		
4	●	-	-	SP00101362	Vakuumpumpe	Pompe à Vide	
					Vacuum Pump	Bomba De Vacio	
					PUMP 170l/min 50/60Hz		
5	●	-	X	SP00100046	Lenkrolle	Galet De Direction	
					Caster Wheel	Rodillo-Guia	
					FRONT WHEEL WITH BRAKE		
6	●	-	X	SP00101879	Waage	Balance	
					Balance	Balanza	
					kit scale + magnet		
7	●	-	X	SP00101418	Flasche	Bouteille	
					Bottle	Botella	
					UV dye bottle assembled		
8	●	-	X	SP00101412	Flasche	Bouteille	
					Bottle	Botella	
					POE bottle assembled		
9	●	-	X	SP00101414	Flasche	Bouteille	
					Bottle	Botella	
					PAG bottle assembled		
10	●	-	X	SP00101727	Flasche	Bouteille	
					Bottle	Botella	
					Oil drain bottle w/Magnet		

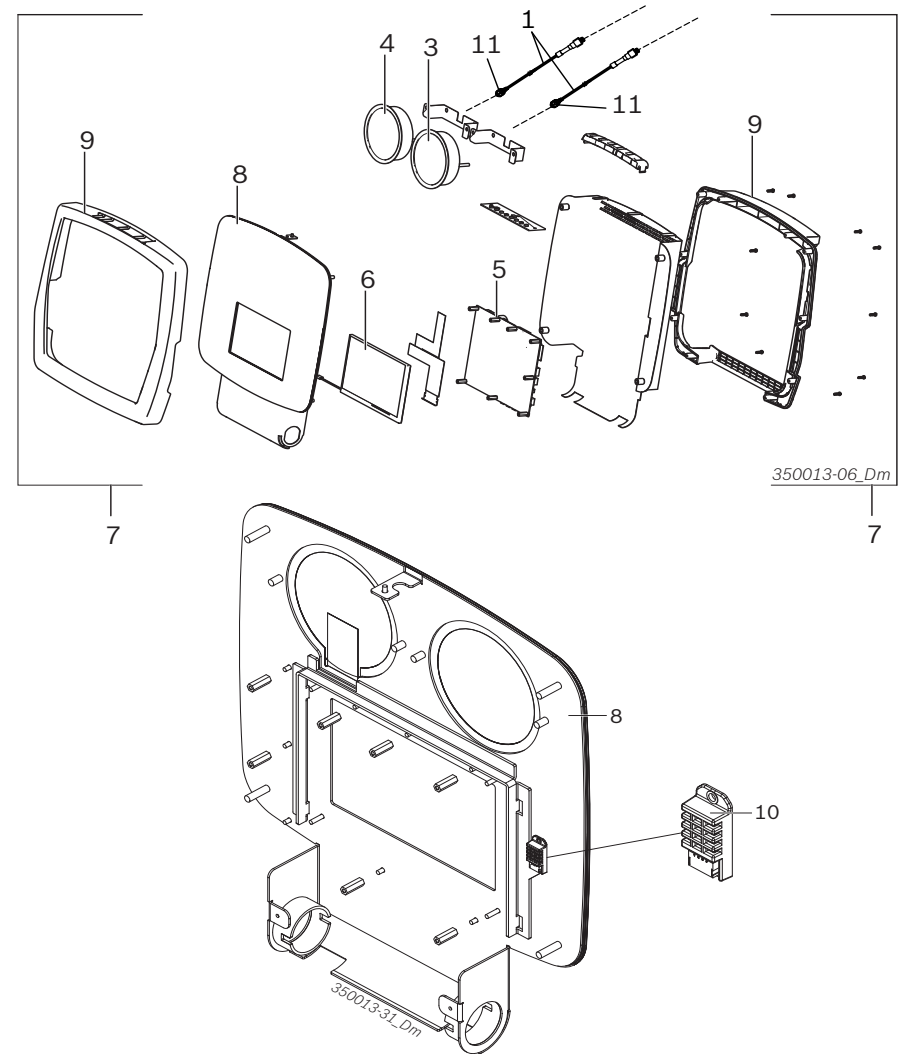
Pos.	Class	Intervall	Customer	Partnumber	BEZEICHNUNG (de)	IDENTIFICATION (fr)	Drawing
					IDENTIFICATION (en)	IDENTIFICACION (es)	
					Kommentar (de)	Comment (en)	
11	●	-	-	SP00101306	Drucker	Imprimante	
					Printer	Impresora	
					MPLUS2 Printer		
11a	⊙	-	-	SP00101882	Hebel	Levier	
					Lever	Palanca	
					Printer cover unlock lever		
11b	⊙	-	-	SP00101881	Deckel	Couvercle	
					Cover	Tapa	
					Printer cover		
11c	●	-	X	SP00100087	Papierrolle	Bobine De Papier	
					Paper Reel	Bobina De Papel	
					THERMAL PAPER ROLLER 57MM - DIAM.30		

Pos.	Class	Intervall	Customer	Partnumber	BEZEICHNUNG (de)	IDENTIFICATION (fr)	Drawing
					IDENTIFICATION (en)	IDENTIFICACION (es)	
					Kommentar (de)	Comment (en)	
1	●	-	-	SP00101490	Kompressor	Compresseur	
					Compressor	Compresor	
					COMPRESSORE SALDATO GL90TGL		
2	●	-	-	SP00101476	Blech	Tôle	
					Plate	Chapa	
					LAMIERA LATERALE DX telaio Andiamo		
3	●	-	-	SP00101608	Verteilerblock	Collecteur	
					Manifold	múltiple	
					FLUSH LOOP N2H2 R134a ACS863 ASS.		
4	●	-	-	SP00101477	Blech	Tôle	
					Plate	Chapa	
					LAMIERA LAT. SX NERO RAL9005 lato manif.		
5	○	-	-	SP00101961	Abdeckung	Recouvrement	
					Cover	Cubierta	
					THERMOFORMED, LAT.SX AND mod.ROB w/SLOTS		
6	○	-	-	SP00101538	Abdeckung	Recouvrement	
					Cover	Cubierta	
					TERMOF.LAT. DX c/ADESIVO mod.ROBINAIR		
7	●	-	-	SP00101526	Ventilator	Ventilateur	
					Fan	Ventilador	
					VENTOLA 230V 180/200 CFM		
8	●	-	-	SP00101529	Kupferrohr	Tube En Cuivre	
					Copper Tubing	Tubo De Cobre	
					TUBO RAME 342.7mm MANIFOLD-COMPRESS.		
9	●	-	X	SP00101527	Ventil	Soupape	
					Valve	Valvula	
					VALVOLA SICUREZZA 14 BAR - 1/8"NPT		
10	●	-	-	SP00101542	Sicherheitsschalter	Interrupteur De Sécurité	
					Safety Switch	Interruptor De Seguridad	
					INTERLOCK POWER SWITCH DPST-NO		

Pos.	Class	Intervall	Customer	Partnumber	BEZEICHNUNG (de)	IDENTIFICATION (fr)	Drawing
					IDENTIFICATION (en)	IDENTIFICACION (es)	
					Kommentar (de)	Comment (en)	
11	●	-	X	SP01100146	Lüfter	Ventilateur	
					Fan	Ventilador	
12	●	-	-	SP00100557	Sechskantschraube	Vis Tête Hexagonale	
					Hex Screw	Tornillo Cabeza Hex	
					SCREW TB FR TORX T30 5,5X13 ZTN BLACK		
13	●	-	-	SP00101378	Nutzen	Flan	
					Panel	Placas Impresas P Lamina	
					TERMOF.SUP. ANDIAMO mod.ROBINAIR		
14	●	-	-	SP00101437	Magnetventil	Électrovalve	
					Solenoid Valve	Electrovalvula	

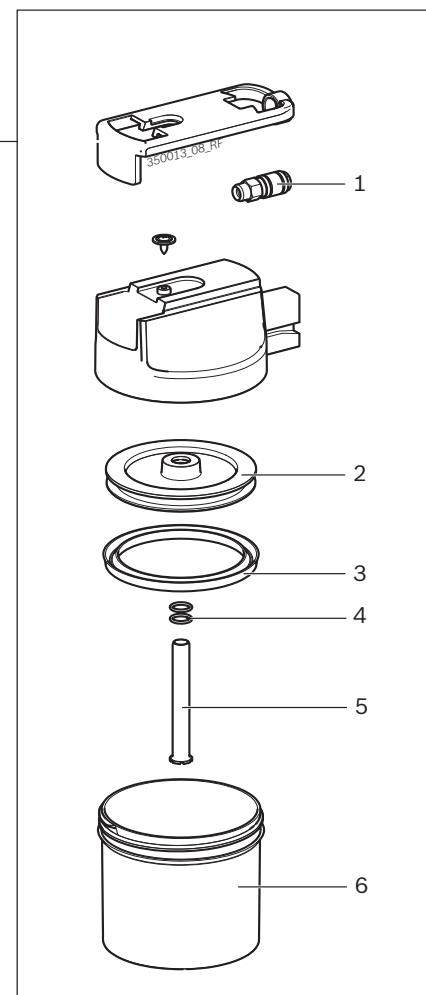


Pos.	Class	Intervall	Customer	Partnumber	BEZEICHNUNG (de)	IDENTIFICATION (fr)	Drawing
					IDENTIFICATION (en)	IDENTIFICACION (es)	
					Kommentar (de)	Comment (en)	
1	●	-	-	SP00101741	Ersatzteilsatz	Jeu De Recharges	
					Service kit	Juego De Repuestos	
					HOSE KIT RILSAN		
-	●	-	-	SP00101379	USB-Stick	clé USB	
					usb stick	USB STICK	
					WI-FI DONGLE RS9113SB		
3	●	-	-	SP00101495	Manometer	Manometre	
					Pressure gauge	Manometro	
					HP GAUGE (0 - 40 BAR)		
4	●	-	-	SP00101494	Manometer	Manometre	
					Pressure gauge	Manometro	
					LP GAUGE (-1 - 16/40 BAR)		
5	●	-	-	SP00101498	Hauptplatine	PLATINE PRINCIPALE	
					Motherboard	Platina principal	
					CNTRL BOARD		
6	●	-	-	SP00101499	Lcd-Anzeige	Indicateur A Diodes "Lcd"	
					Lcd-Display	Indicacion "Lcd"	
					LCD TFT 7" COL 800RGBx480 262K		
7	●	-	-	SP00101509	Frontschild	Plaque Avant	
					Front Plate	placa frontal	
					PANNELLO HMI ASSEMBLATO		
8	●	-	-	SP00101871	Frontschild	Plaque Avant	
					Front Plate	placa frontal	
					PANN.FRONT c/OVERLAY e TASTIERA		
9	●	-	-	SP00101746	Ersatzteilsatz	Jeu De Recharges	
					Service kit	Juego De Repuestos	
					KIT CORNICE HMI		
10	●	-	-	SP00101535	Temperatursensor	Sonde De Temperature	
					Temperature Sensor	Sensor De Temperatura	
					AMBIENT TEMPERATURE SENSOR		



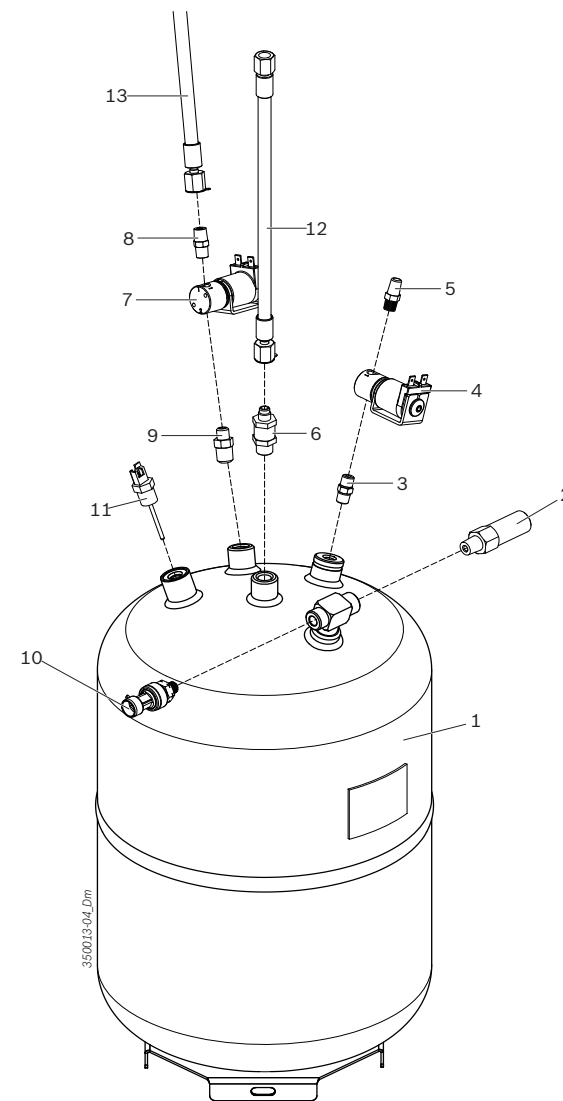
Pos.	Class	Intervall	Customer	Partnumber	BEZEICHNUNG (de)	IDENTIFICATION (fr)	Drawing
					IDENTIFICATION (en)	IDENTIFICACION (es)	
					Kommentar (de)	Comment (en)	
11	●	-	-	SP00101743	Ersatzteilsatz Service kit FITTINGS KIT ANDIAMO	Jeu De Rechanges Juego De Repuestos	<p>350013-06_Dm</p> <p>350013-31_L_Dm</p>
-	●	-	SP00101566	USB Kabel USB cable CAVO ESTENSIONE USB HMI (30cm)	USB câble USB cable		
-	●	-	SP00101579	Kabelbaum Wiring Harness CABLAGGIO TRASDUTT./TEMP.	Faisceau De Cables Mazo De Cables		

Pos.	Class	Intervall	Customer	Partnumber	BEZEICHNUNG (de)	IDENTIFICATION (fr)	Drawing
					IDENTIFICATION (en)	IDENTIFICACION (es)	
					Kommentar (de)	Comment (en)	
0	●	-	-	SP00101412	Flasche	Bouteille	0
					Bottle	Botella	
					POE BOTTLE ASSEMBLED		
0	●	-	-	SP00101414	Flasche	Bouteille	0
					Bottle	Botella	
					PAG BOTTLE ASSEMBLED		
0	●	-	-	SP00101418	Flasche	Bouteille	0
					Bottle	Botella	
					UV DYE BOTTLE ASSEMBLED		
1	●	-	X	SP00100023	Schnellkupplung	Raccord rapide	0
					Quick-action-connector		
					MINIAT. QUICK COUPLING 1/8" M 101 1/8"		
2	●	-	X	SP00101536	Kolben	Piston	0
					Piston	Embolo	
					PISTONE ABS BOTTIGLIA OLIO		
3	●	-	X	SP01100103	O-Ring	Joint torique	0
					O-Ring	Junta torica	
					SEAL, PISTON		
4	●	-	X	SP00101621	O-Ring	Joint torique	0
					O-Ring	Junta torica	
					O-RING 9x1.5 NBR		
5	●	-	X	SP00101540	Aufnahmeschaft	Tige D'entree	0
					Mounting Shank	Portautil	
					STELO ABS NERO PISTONE BOTT. OLIO		
6	●	-	X	SP00101519	Flasche	Bouteille	0
					Bottle	Botella	
					BOTTIGLIA OLIO GRADUATA s/COPERCHIO		



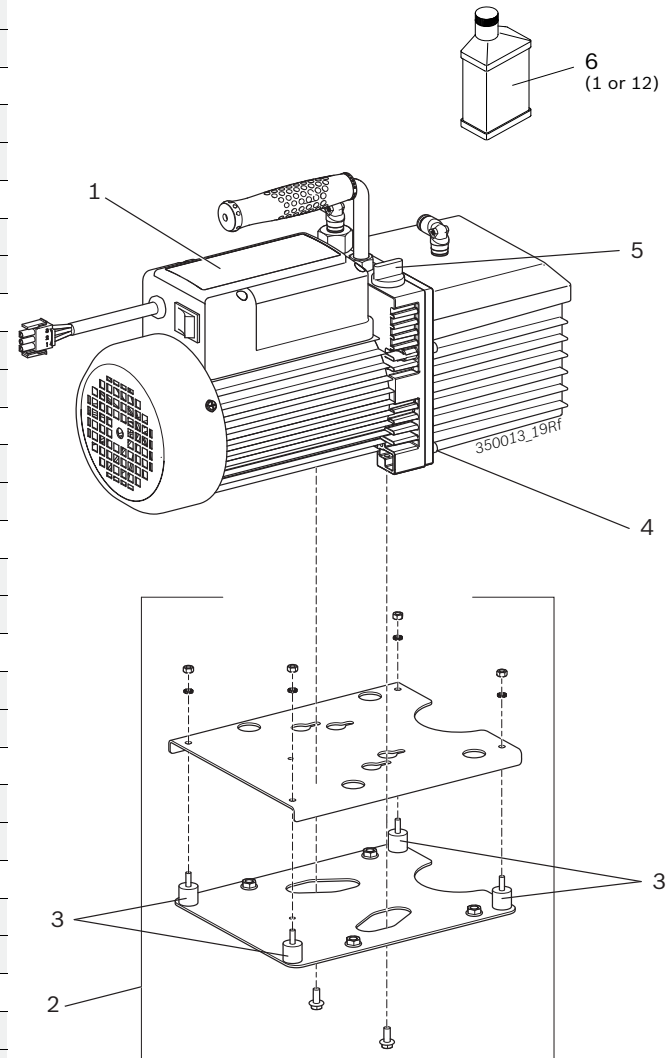
Pos.	Class	Intervall	Customer	Partnumber	BEZEICHNUNG (de)	IDENTIFICATION (fr)	Drawing
					IDENTIFICATION (en)	IDENTIFICACION (es)	
					Kommentar (de)	Comment (en)	
0	●	-	-	SP00101501	Untersatz	Socle	
					Support	Asiento	
					LOAD CELLS SUPPORT ASSEMBLED		
1	●	-	-	SP00101417	Wägezelle	Cellule de charge	
					Load cell	Célula de pesaje	
					WIRED 10 KG LOAD CELL		
2	●	-	-	SP00101741	Ersatzteilsatz	Jeu De Rechanges	
					Service kit	Juego De Repuestos	
					HOSE KIT RILSAN		
3	●	-	-	-	Ausrichtwinkel		
					aligning angle	ángulo de alineación	
					not available (these parts are included in the KIT SP00101911)		
4	●	-	X	SP00100020	Schnellkupplung	Raccord rapide	
					Quick-action-connector		
					QUICK COUPLING MIN. 1/8" M 201 1/8"		
5	●	-	-	SP00101743	Ersatzteilsatz	Jeu De Rechanges	
					Service kit	Juego De Repuestos	
					FITTINGS KIT ANDIAMO		
6	●	-	-	SP00101427	Ersatzteilsatz	Jeu De Rechanges	
					Service kit	Juego De Repuestos	
					Sticker for fresh oil PAG, POE and UV dye		
-	●	-	-	SP00101911	Wartungsset		
					Service Kit	kit de mantenimiento	
					3 x Pos. 4, 3 x Pos. 5, Pos. 3a + 3b + 3c		

Pos.	Class	Intervall	Customer	Partnumber	BEZEICHNUNG (de)	IDENTIFICATION (fr)	Drawing
					IDENTIFICATION (en)	IDENTIFICACION (es)	
					Kommentar (de)	Comment (en)	
1	●	-	X	SP00101508	Tank	Réservoir	
					Tank	Tanque	
					BOMBOLA ACS863 ASSEMBLATA		
2	●	-	X	SP01100121	Sicherheitsventil	Souape De Surete	
					Safety Valve	Valvula De Seguridad	
					VALVOLA SICUREZZA 25BAR 1/4 IN. NPTF		
3	●	-	X	SP01100087	Verschraubung	Raccord A Vis	
					Threaded joint	Racor	
					ORIFICE, UNION .026		
4	●	-	X	SP00101436	Magnetventil	Électrovalve	
					Solenoid Valve	Electrovalvula	
					ELETTROVALVOLA 12V DC COMPLETA CEME		
5	●	-	X	SP01100062	Schalldämpfer	Silencieux	
					Silencer	Silenciador	
					MUFFLER, AIR EXHAUST		
6	●	-	X	SP01100206	Rückschlagventilkörper		
					Check valve body		
					VALVE, CHECK, 1/4NPT X 1/4 FLR		
7	●	-	X	SP00101436	Magnetventil	Électrovalve	
					Solenoid Valve	Electrovalvula	
					ELETTROVALVOLA 12V DC COMPLETA CEME		
8	●	-	X	SP01100027	Anschlusstutzen	Raccord	
					Fitting	Racor De Empalme	
					HALF UNION CPLG 1/8 MP X ORING		
9	●	-	X	SP01100047	Verschraubung	Raccord A Vis	
					Threaded joint	Racor	
					FITTING, STR .25MPX.12MP		
10	●	-	X	SP01100076	Drucksensor	Capteur De Pression	
					Pressure Sensor	Sensor De Presion	
					TRANSDUCER, AIR PURGE		

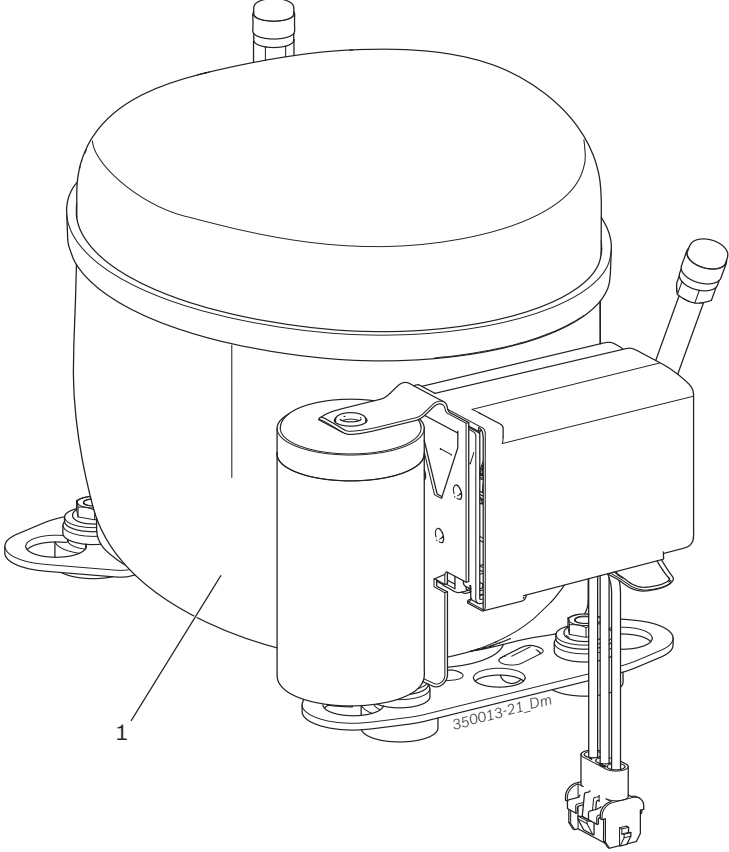


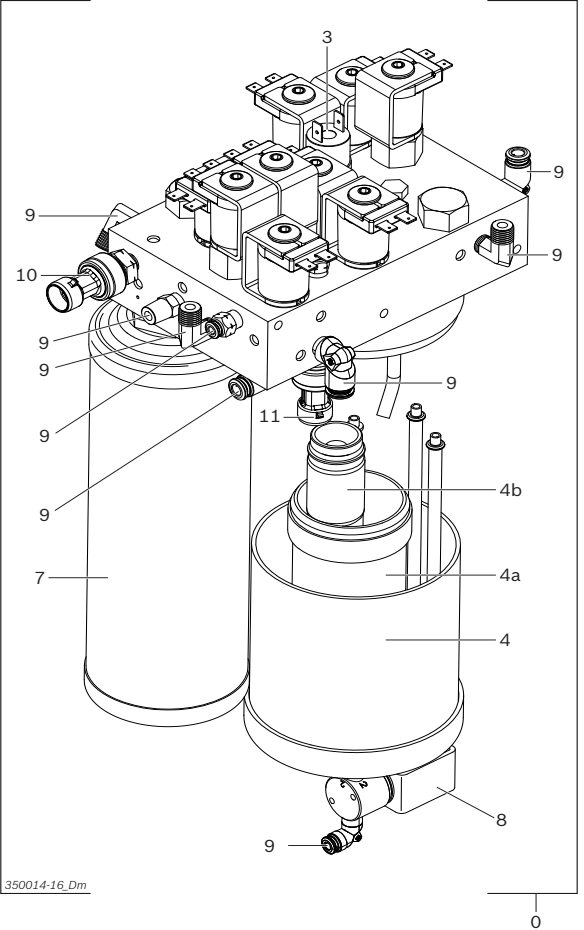
Pos.	Class	Intervall	Customer	Partnumber	BEZEICHNUNG (de)	IDENTIFICATION (fr)	Drawing
					IDENTIFICATION (en)	IDENTIFICACION (es)	
					Kommentar (de)	Comment (en)	
11	●	-	X	SP01100079	Temperatursensor Temperature Sensor PROBE, TEMPERATURE	Sonde De Temperature Sensor De Temperatura	
12	●	-	X	SP00101564	Schlauch Hose TUBO BOMBOLA LATO VAPORE	Tuyau Manguera	
13	●	-	X	SP00101565	Schlauch Hose TUBO TLP 7/16" F o-ring	Tuyau Manguera	

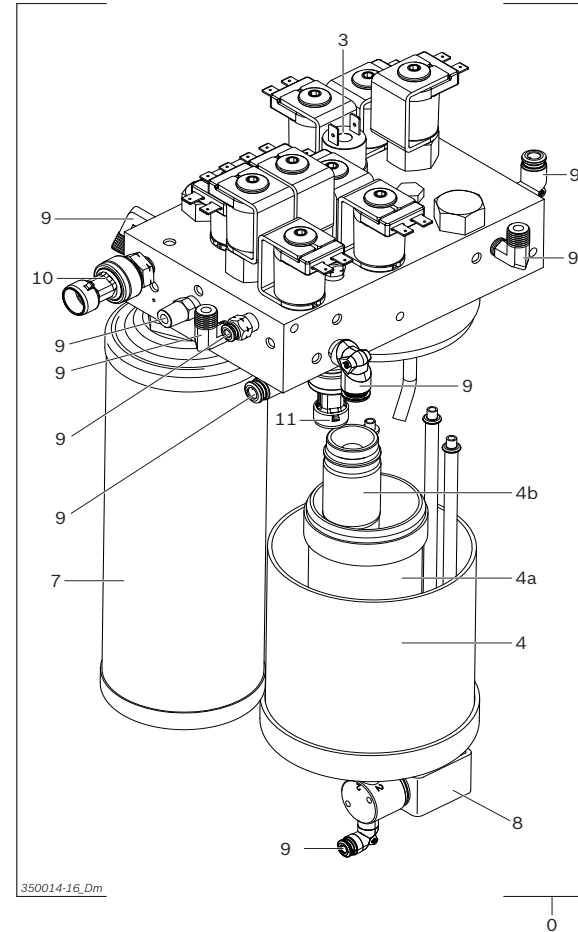
Pos.	Class	Intervall	Customer	Partnumber	BEZEICHNUNG (de)	IDENTIFICATION (fr)	Drawing
					IDENTIFICATION (en)	IDENTIFICACION (es)	
					Kommentar (de)	Comment (en)	
1	●	-	-	SP00101362	Vakuumpumpe	Pompe à Vide	
					Vacuum Pump	Bomba De Vacio	
					VACUUM PUMP 170L/min 50/60Hz		
2	●	-	-	SP00101502	Untersatz	Socle	
					Support	Asiento	
					SUPPORTO ANTIVIBRANTE POMPA ASSEMB.		
3	●	-	X	SP00100706	Adapter	Adaptateur	
					Adapter	Adaptador	
					CYL.VIBRATION DAMPER MF 25 H15 M4 SH55		
4	●	-	X	SP00100079	Verschlusskappe	Capuchon De Fermeture	
					Sealing cap	Caperuza de cierre	
					OIL DRAIN CUP (VACUUM PUMP 3127033)		
5	●	-	X	SP00100077	Verschlusskappe	Capuchon De Fermeture	
					Sealing cap	Caperuza de cierre	
					OIL FILL RED PLUG		
6	●	-	X	SP00100086	Öl	Huile	
					Oil	Aceite	
					OIL FOR VACUUM PUMP 0,6L		
6 12	●	-	X	SP00100088	Öl	Huile	
					Oil	Aceite	
					VACUUM PUMP OIL 0,6L - 12 CANS		
-	●	-	-	SP00101741	Ersatzteilsatz	Jeu De Rechanges	
					Service kit	Juego De Repuestos	
					HOSE KIT RILSAN		
-	●	-	-	SP00101755	Ersatzteilsatz	Jeu De Rechanges	
					Service kit	Juego De Repuestos	
					CABLE KIT COMPRESSOR AND VACUUM PUMP		



Pos.	Class	Intervall	Customer	Partnumber	BEZEICHNUNG (de)	IDENTIFICATION (fr)	Drawing
					IDENTIFICATION (en)	IDENTIFICACION (es)	
					Kommentar (de)	Comment (en)	
1	●	-	-	SP00101490	Kompressor	Compresseur	
					Compressor	Compresor	
					WELDED COMPRESSOR GL90TGL		
-	●	-	-	SP00101755	Ersatzteilsatz	Jeu De Recharges	
					Service kit	Juego De Repuestos	
					CABLE KIT COMPRESSOR AND VACUUM PUMP		

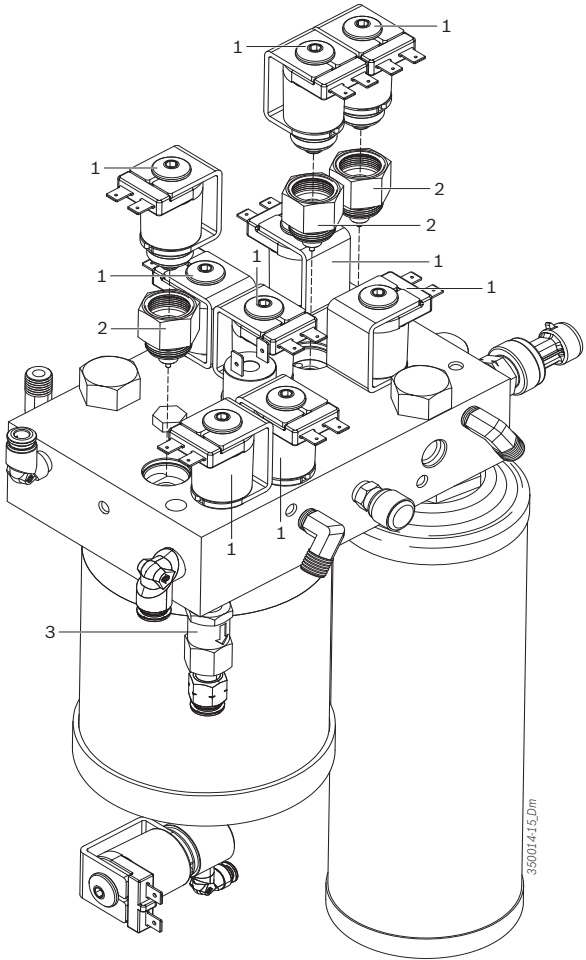


Pos.	Class	Intervall	Customer	Partnumber	BEZEICHNUNG (de)	IDENTIFICATION (fr)	Drawing
					IDENTIFICATION (en)	IDENTIFICACION (es)	
					Kommentar (de)	Comment (en)	
0	●	-	-	SP00101361	Verteilerblock	Collecteur	
					Manifold	múltiple	
					MAIN MANIFOLD ANDIAMO R134a ASSEMB.		
2	●	-	-	SP00101744	Ersatzteilsatz	Jeu De Rechanges	
					Service kit	Juego De Repuestos	
					KIT TUBI INTERNI MAIN MANIFOLD ANDIAMO		
3	●	-	-	SP01100126	Druckschalter	Contact A Pression	
					Pressure Switch	Presostato mecánico	
					SWITCH, HIGH PRESS CUT-OUT		
4	●	-	-	SP00101397	Behälter	Reservoir	
					Container	Recipiente	
					RECIPIENTE ACCUMULAT.		
4a	●	-	-	SP00101399	Behälter	Reservoir	
					Container	Recipiente	
					RECIPIENTE SEPAR. OLIO MANIFOLD		
4b	●	-	-	SP00101371	Filterelement	Element Filtrant	
					Filter Element	Elemento Filtrador	
					FILTRO COALESCENTE MANIFOLD ANDIAMO		
7	●	-	-	SP01100355	Filtertrockner	Sécheur à filtre	
					Filter dryer	Secador de filtro	
					SPIN-ON FILTER-DRIER (INC. O-RINGS)		
8	●	-	-	SP00101436	Magnetventil	Électrovalve	
					Solenoid Valve	Electrovalvula	
					ELETTROVALVOLA 12V DC COMPLETA CEME		
9	●	-	-	SP00101743	Ersatzteilsatz	Jeu De Rechanges	
					Service kit	Juego De Repuestos	
					FITTINGS KIT ANDIAMO		
10	●	-	-	SP01100334	Druckwandler	Transformateur Press.	
					Pressure Transformer	Convertidor De Presion	
					PRESSURE TRANSDUCER, 0-150 PSI		

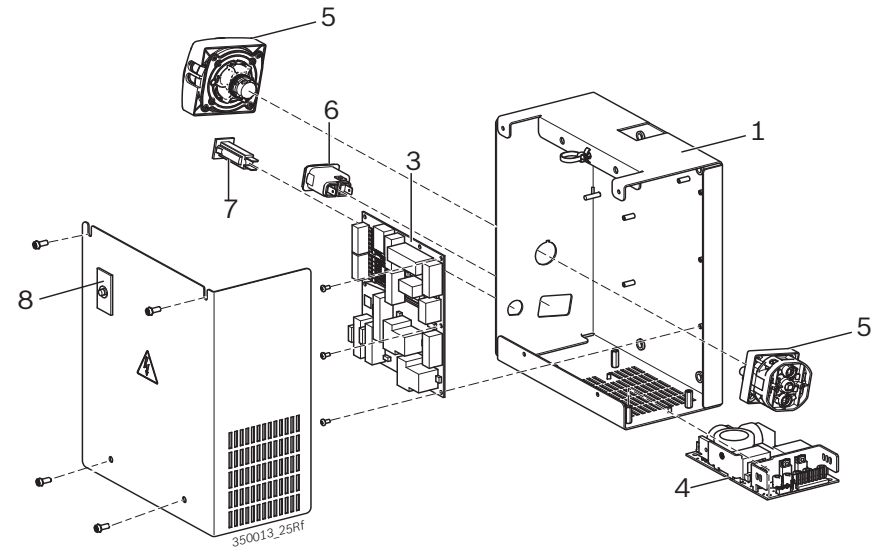


Pos.	Class	Intervall	Customer	Partnumber	BEZEICHNUNG (de)	IDENTIFICATION (fr)	Drawing
					IDENTIFICATION (en)	IDENTIFICACION (es)	
					Kommentar (de)	Comment (en)	
11	●	-	-	SP01100076	Drucksensor Pressure Sensor TRANSDUCER, AIR PURGE	Capteur De Pression Sensor De Presion	<p>350014-16_Dm</p> <p>0</p>

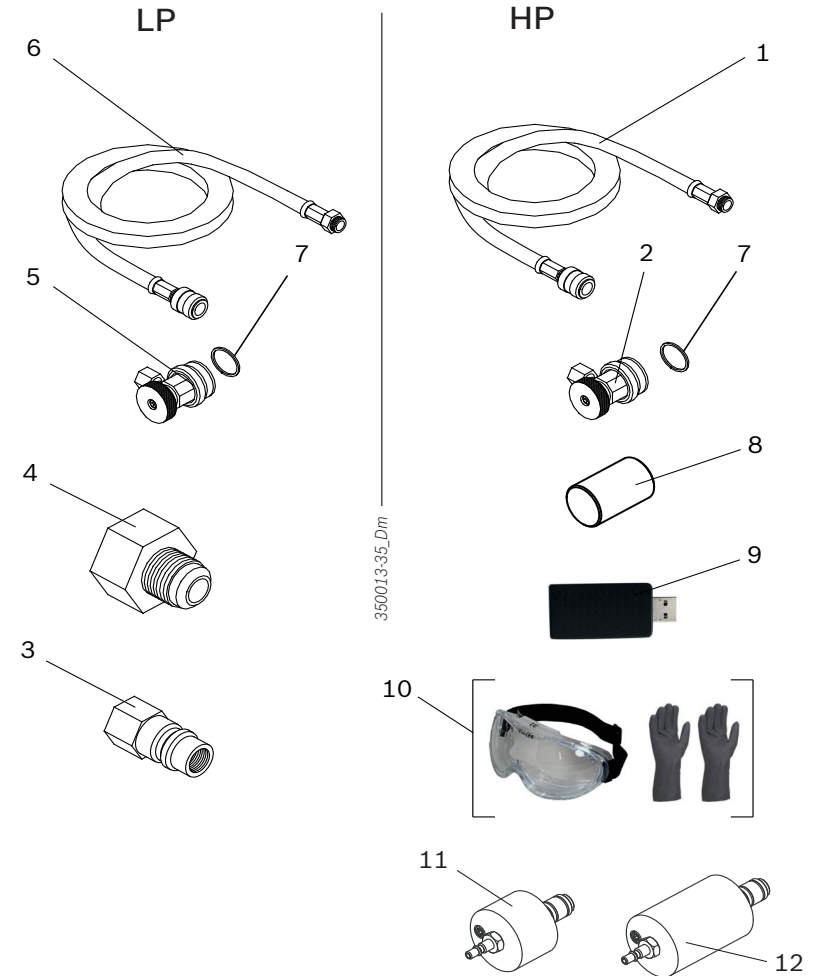
Pos.	Class	Intervall	Customer	Partnumber	BEZEICHNUNG (de)	IDENTIFICATION (fr)	Drawing
					IDENTIFICATION (en)	IDENTIFICACION (es)	
					Kommentar (de)	Comment (en)	
1	●	-	-	SP00101437	Magnetventil	Électrovalve	
					Solenoid Valve	Electrovalvula	
					ELETTROVALVOLA 12V DC MONT.SUPERF. CEME		
2	●	-	-	SP00101400	Rückschlagventilkörper		
					Check valve body		
					CHECK VALVE ELETTROV.		
3	●	-	-	SP01100081	Rückschlagventil	Clapet anti-retour	
					Non-Return Valve	Valvula De Retencion	
					VALVE, CHECK		
-	●	-	-	SP00101573	Kabelbaum	Faisceau De Cables	
					Wiring Harness	Mazo De Cables	
					CABLAGGIO ELETTROV.		
-	●	-	-	SP00101601	Ersatzteilsatz	Jeu De Rechanges	
					Service kit	Juego De Repuestos	
					KIT O-RING MANIFOLD AC1234-8		
-	●	-	-	SP00101743	Ersatzteilsatz	Jeu De Rechanges	
					Service kit	Juego De Repuestos	
					FITTINGS KIT ANDIAMO		



Pos.	Class	Intervall	Customer	Partnumber	BEZEICHNUNG (de)	IDENTIFICATION (fr)	Drawing
					IDENTIFICATION (en)	IDENTIFICACION (es)	
					Kommentar (de)	Comment (en)	
1	●	-	-	SP00101413	Leistungseinheit	Unité de puissance	
					power unit	Módulo de potencia	
Power box ACS 863 assembl. (Includes Pos. 1, 3 - 8)							
3	●	-	-	SP00101491	El-Powerplatte		
					EL power board		
AC POWER BOARD							
4	●	-	-	SP00101534	Netzgerät	Appareil D'alimentation	
					Power supply unit	Aparato De Alimentacion	
POWER SUPPLY UNIT 12V 1320W							
5	●	-	-	SP00101713	Hauptschalter	Interrupteur Principal	
					Main Switch	Interruptor General	
MAIN PWR SWITCH ITH16amp 67x67 BREMAS							
6	●	-	-	SP00101739	Netzfilter	Filtre Secteur	
					Mains Filter	Filtro De Red	
MAINS FILTER SRB1 250V 15A 50/60Hz							
7	●	-	-	SP01100115	Leitungsschutzschalter	Disjoncteur Automatique	
					Miniature circuit breaker	Interr Protec Conduccion	
CIRCUIT BREAKER, 7A, PANEL, .250 FASTON							
8	●	-	-	SP00101542	Sicherheitsschalter	Interrupteur De Sécurité	
					Safety Switch	Interruptor De Seguridad	
INTERLOCK POWER SWITCH DPST-NO							
-	●	-	-	SP00101754	Ersatzteilsatz	Jeu De Rechanges	
					Service kit	Juego De Repuestos	
CABLE KIT POWER SUPPLY							
-	●	-	-	SP00101748	Ersatzteilsatz	Jeu De Rechanges	
					Service kit	Juego De Repuestos	
CABLE KIT FAN, LED BOARD, PRINTER AND TWIN							
-	●	-	-	SP00101755	Ersatzteilsatz	Jeu De Rechanges	
					Service kit	Juego De Repuestos	
CABLE KIT COMPRESSOR AND VACUUM PUMP							



Pos.	Class	Intervall	Customer	Partnumber	BEZEICHNUNG (de)	IDENTIFICATION (fr)	Drawing
					IDENTIFICATION (en)	IDENTIFICACION (es)	
					Kommentar (de)	Comment (en)	
1	●	-	X	SP00101649	Schlauch	Tuyau	
					Hose	Manguera	
					TUBO SERVIC. CT5 HP R134a ESAG.20mm		
2	●	-	X	SP00100083	Schnellkupplung	Raccord rapide	
					Quick-action-connector		
					QUICK COUPLER (HP)		
3	●	-	X	SP00100019	Adapter	Adaptateur	
					Adapter	Adaptador	
					LP QUICK COUPLER FOR EXTERNAL TANK		
4	●	-	X	SP00100080	Adapter	Adaptateur	
					Adapter	Adaptador	
					TANK CONNECTION ADAPTER		
5	●	-	X	SP00100082	Schnellkupplung	Raccord rapide	
					Quick-action-connector		
					LOW SIDE R134A QUICK COUPLER		
6	●	-	X	SP00101648	Schlauch	Tuyau	
					Hose	Manguera	
					TUBO SERVIC. CT5 LP R134a ESAG.20mm		
7	●	-	X	SP00100057	Dichtungssatz	Pochette De Joints	
					Seal Kit	Juego De Juntas	
					QUICK COUPLER O-RING KIT		
8	●	-	X	SP01100095	Kalibriergewicht		
					balancing weight	pesa de calibrado	
					CALIBRATION WEIGHT 0.535 KG		
9	●	-	X	SP00101379	USB-Stick	clé USB	
					usb stick	USB STICK	
					WI-FI DONGLE RS9113SB		
10	●	-	X	SP00100744	Zubehörsatz	jeu d'accessoires	
					Accessory Set	Juego de accesorios	
					SAFETY KIT (OCCHIALI + GUANTI) REL 2		



Pos.	Class	Interval	Customer	Partnumber	BEZEICHNUNG (de)	IDENTIFICATION (fr)	Drawing
					IDENTIFICATION (en)	IDENTIFICACION (es)	
					Kommentar (de)	Comment (en)	
11	●	-	X	SP00101846	Gewicht	Poids	
					Weight	Pesa	
					PESO CALIBRAZIONE 250g c/ATTACCHI		
12	●	-	X	SP00101847	Gewicht	Poids	
					Weight	Pesa	
					PESO CALIBRAZIONE 500g c/ATTACCHI		
1a	●	-	X	SP00101723	Schlauch	Tuyau	
					Hose	Manguera	
					TUBO SERVIZIO CT5 HP 5mt R134a ESAG.20mm		
6a	●	-	X	SP00101722	Schlauch	Tuyau	
					Hose	Manguera	
					TUBO SERVIZIO CT5 LP 5mt R134a ESAG.20mm		
-	●	-	X	SP00101878	Zubehörsatz	jeu d'accessoires	
					Accessory Set	Juego de accesorios	
					Service hoses kit HP-LP for 5 m (Includes Pos. 1a and 6a)		
-	●	-	X	SP00101641	Abdeckung	Recouvrement	
					Cover	Cubierta	
					DUST COVER AC 835x785x950h		

Pos.	Class	Intervall	Customer	Partnumber	BEZEICHNUNG (de)	IDENTIFICATION (fr)	Drawing
					IDENTIFICATION (en)	IDENTIFICACION (es)	
					Kommentar (de)	Comment (en)	
0	●	-	-	SP00101175	Spülsatz Flushing set ACT (mod. -3/-7/-8/X7/788/661/Andiamo)		
1	●	-	X	SP00100716	Tank Tank R1234YF 2.8L LIQUID RECEIVER	Réservoir Tanque	
2	●	-	X	SP00100146	Filtertrockner Filter dryer "FILTER PLD 052 MF 1/4" SAE"	Sécheur à filtre Secador de filtro	
3	●	-	X	SP00100700	Adapter Adapter RED HOSE 610 mm M12X1.5 F - 3/8"SAE F	Adaptateur Adaptador	
3a	●	-	X	SP00101106	Schlauch Hose 610mm M14x1.5 F - 3/8"SAE F rosso	Tuyau Manguera	
4	●	-	X	SP00100701	Schlauch Hose BLUE HOSE 2440 mm 3/8"SAE F - 3/8"SAE F	Tuyau Manguera	
5	●	-	X	SP00100019	Adapter Adapter LP QUICK COUPLER FOR EXTERNAL TANK	Adaptateur Adaptador	
6	●	-	X	SP00100145	Haltewinkel Holding Bracket FLUSHING KIT BRACKED	Piece D'angle Angulo De Fijacion	
7	●	-	X	SP00100704	Adapter Adapter ADAPTER 1234YF LS J639 MALE 7/16"-20UNF	Adaptateur Adaptador	
8	●	-	X	SP01100091	Kugelhahn Ball Cock 1/4"SAE MALE - 1/4"NPT MALE BALL VALVE	Boisseau de robinet grifo esférico	



Pos.	Class	Intervall	Customer	Partnumber	BEZEICHNUNG (de)	IDENTIFICATION (fr)	Drawing
					IDENTIFICATION (en)	IDENTIFICACION (es)	
					Kommentar (de)	Comment (en)	
9	●	-	-	SP01100121	Sicherheitsventil Safety Valve VALVOLA SICUREZZA 25BAR 1/4 IN. NPTF	Soupape De Surete Valvula De Seguridad	
10	●	-	-	SP00100279	Distanzbolzen Spacer Pin BRASS CAP W/GASKET 1/4"SAE FEM	Axe D'ecartement Perno Distanciador	
11	●	-	-	SP00100702	Anschlusstutzen Fitting BRASS FITTING 3/8"SAE M · 1/4"SAE F	Raccord Racor De Empalme	
12	●	-	-	SP00101742	Ersatzteilsatz Service kit KIT STAFFE N2H2 e FLUSHING KIT ANDIAMO	Jeu De Recharges Juego De Repuestos	
13	●	-	-	SP00100192	Haltewinkel Holding Bracket FLUSHING KIT METAL SHEET SPACER	Piece D'angle Angulo De Fijacion	
14	●	-	-	SP00100193	Platte Plate FLUSHING KIT COUPLING METAL SHEET	Plaque Placa	

350013-28_Dm

Pos.	Class	Intervall	Customer	Partnumber	BEZEICHNUNG (de)	IDENTIFICATION (fr)	Drawing
					IDENTIFICATION (en)	IDENTIFICACION (es)	
					Kommentar (de)	Comment (en)	
1	○	-	-	SP00101740	Zubehörsatz Accessory Set KIT N2H2 COMPLETO AC And!amo	jeu d'accessoires Juego de accesorios	
2	●	-	X	SP00101391	Befestigungsbügel Mounting Bracket STAFFA SUPPORTO N2H2 465x100mm	Etrier De Fixation Estribo De Fijacion	
3	●	-	X	SP00101583	Halteband Holding Belt FASCIA FISSAGGIO BOMBOLA N2H2	Collier De Support Cinta De Apoyo	
4	●	-	X	SP00100129	Schlauch Hose 1/4 YELLOW HOSE	Tuyau Manguera	
5	●	-	X	SP00101782	Druckminderer Pressure Reducer RIDUTTORE PRESS. N2-N2H2	Detendeur Reductor De Presion	
6	●	-	X	SP00101102	Tank Tank N2H2 TANK FOR ACT800	Réservoir Tanque	
7	●	-	X	SP00101997	Formiergas Forming Gas TANK AZOIDRO 0,95 L (6 pcs)	Gaz De Formage Gas De Formacion	
7	●	-	X	SP00101996	Formiergas Forming Gas TANK AZOIDRO 2,2 L (4 pcs)	Gaz De Formage Gas De Formacion	

350014-14_Rf

Pos.	Class	Intervall	Customer	Partnumber	BEZEICHNUNG (de)	IDENTIFICATION (fr)	Drawing
					IDENTIFICATION (en)	IDENTIFICACION (es)	
					Kommentar (de)	Comment (en)	
-	●	-	-	SP00101369	Aufkleber	Autocollant	
					Sticker	Adhesivo	
					MODELLO ACS 863 90X14.8mm		
-	●	-	-	SP00101624	Aufkleber	Autocollant	
					Sticker	Adhesivo	
					ADESIVO modello ACS 763 90x14.8mm		
-	●	-	-	SP00101637	Aufkleber	Autocollant	
					Sticker	Adhesivo	
					ADESIVO modello ACS 753 90x14.8mm		
-	●	-	-	SP00101389	Aufkleber	Autocollant	
					Sticker	Adhesivo	
					MODELLO AC1234-8i 65X9mm		
-	●	-	-	SP00101627	Aufkleber	Autocollant	
					Sticker	Adhesivo	
					ADESIVO modello AC1234-7i 65x9mm		
-	●	-	-	SP00101638	Aufkleber	Autocollant	
					Sticker	Adhesivo	
					ADESIVO modello AC1X34-7i 65x9mm		
-	●	-	-	SP00101568	Aufkleber	Autocollant	
					Sticker	Adhesivo	
					LOGO BOSCH		
-	●	-	-	SP00101569	Aufkleber	Autocollant	
					Sticker	Adhesivo	
					LOGO ROBINAIR		
-	●	-	-	in work	Aufkleber	Autocollant	
					Sticker	Adhesivo	
					IDENTIFICATION PORTS PRESPACED STICKER FOR R1234yf		
-	●	-	-	SP00101709	Aufkleber	Autocollant	
					Sticker	Adhesivo	
					IDENTIFICATION PORTS PRESPACED STICKER FOR R134a		



Bosch Automotive Service Solutions s.r.l.

Robinair

Via Monte Aquila, 2

43124 Parma

ITALY

www.bosch.com

ac-support@robinair.com

1 689 973 465 - 2019-09-05