

Montageanleitung
Streuscheiben-Reinigungsanlage

Installation instructions
for Headlamps Clening System

Instructions de montage
Lave-projecteurs

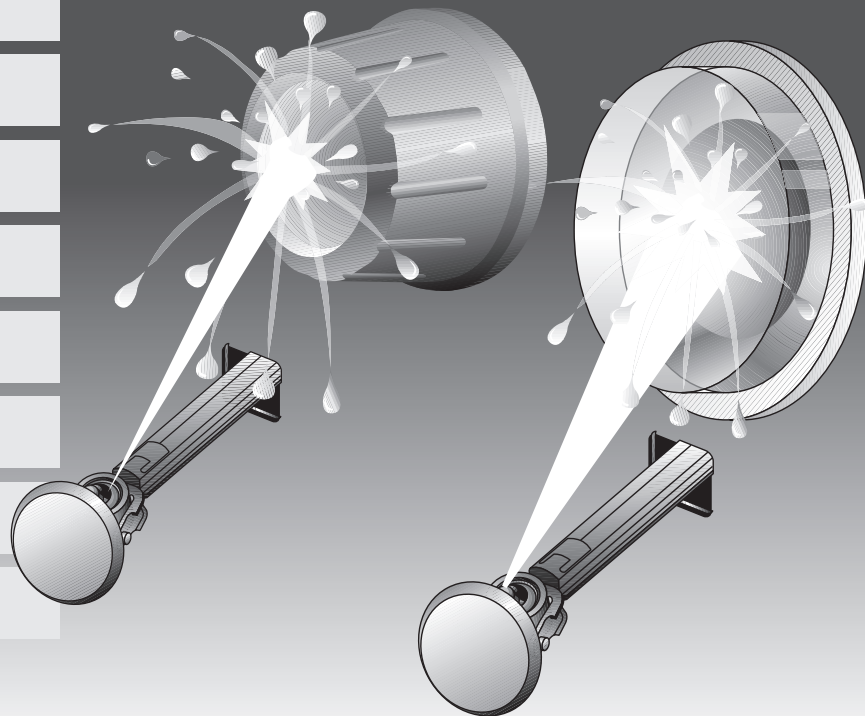
Monteringsanvisning
strålkastarrensöringsanläggning

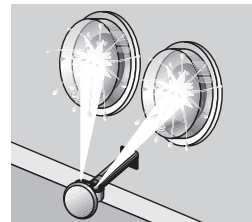
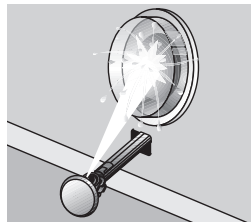
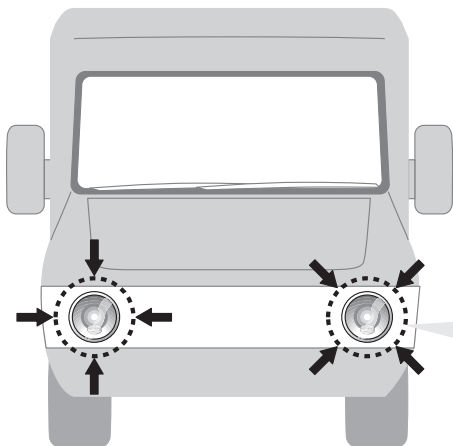
Montagehandleiding
koplampsproeisysteem

Instrucciones de montaje
Instalación lavafaros

Istruzioni di montaggio
impianto lavafari

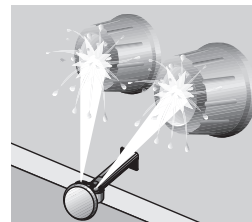
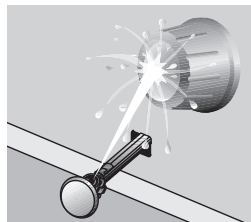
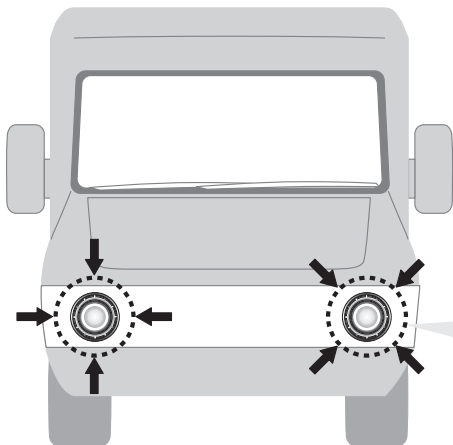
Asennusohje
Valojen pesulaite (mikäli ei vakiovarusteen)





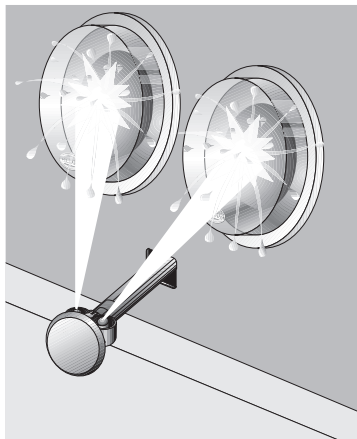
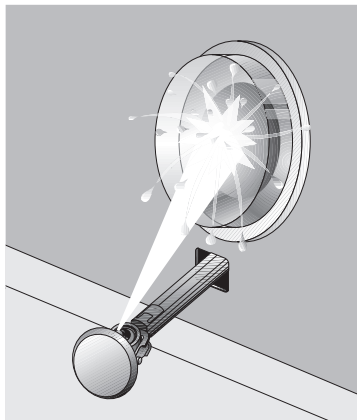
Ø 100 mm:
1BL 007 834-...
1KL 007 834-...

Ø 90 mm:
1KO 008 191-...
1KO 008 192-...
1BL 008 193-...
1BL 008 194-...



Ø 50 mm:
1BL 009 071-...
1FO 008 390-...

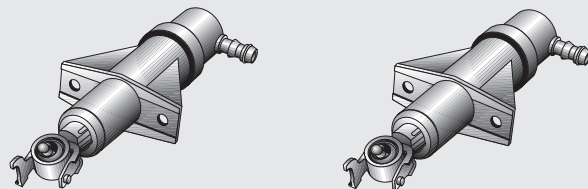
Lieferumfang
Kit includes



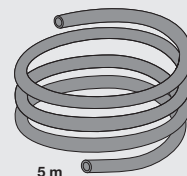
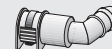
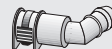
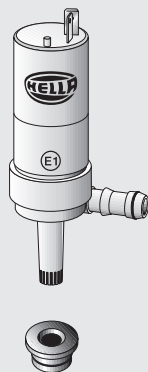
Fournitures
Leveransomfattning

De levering
Volumen del suministro

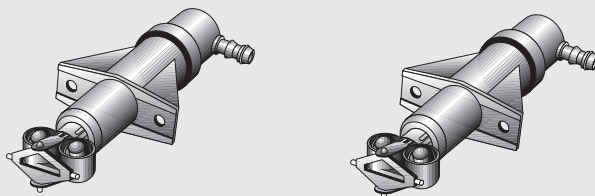
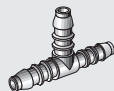
Dotazione di fornitura
Osaluettelo



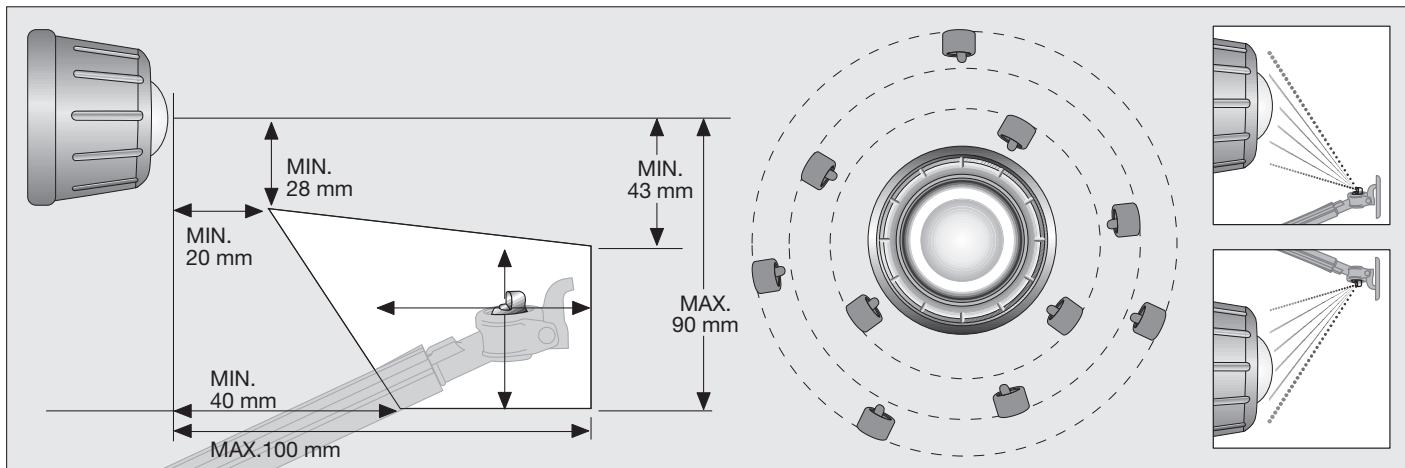
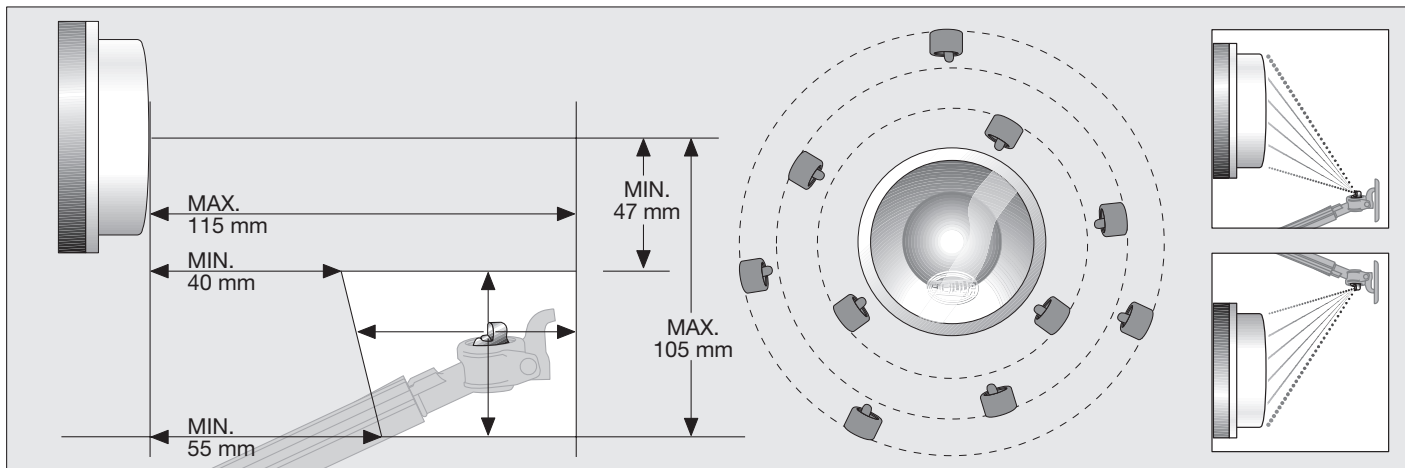
12 V: 8WS 008 549-10
24 V: 8WS 008 549-60

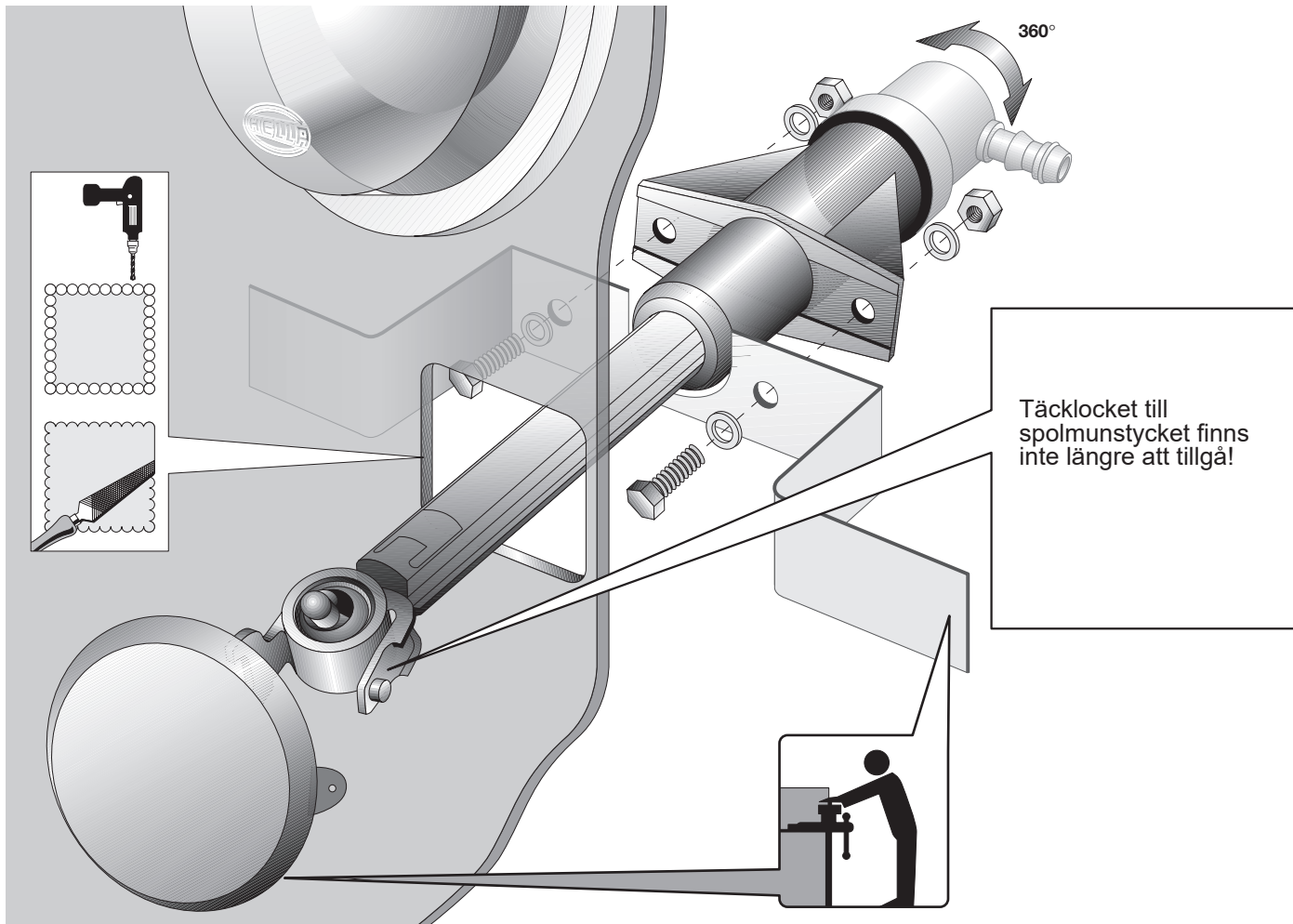


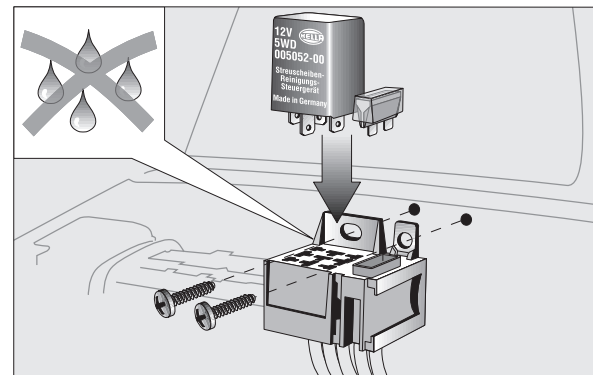
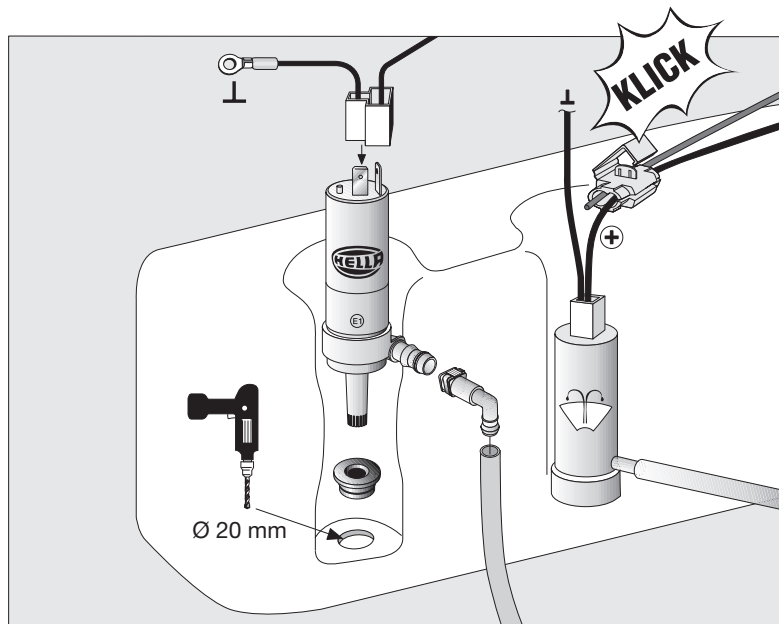
5 m



12 V: 8WS 008 549-20
24 V: 8WS 008 549-70

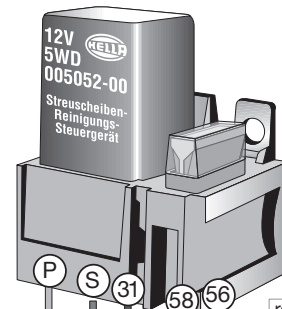




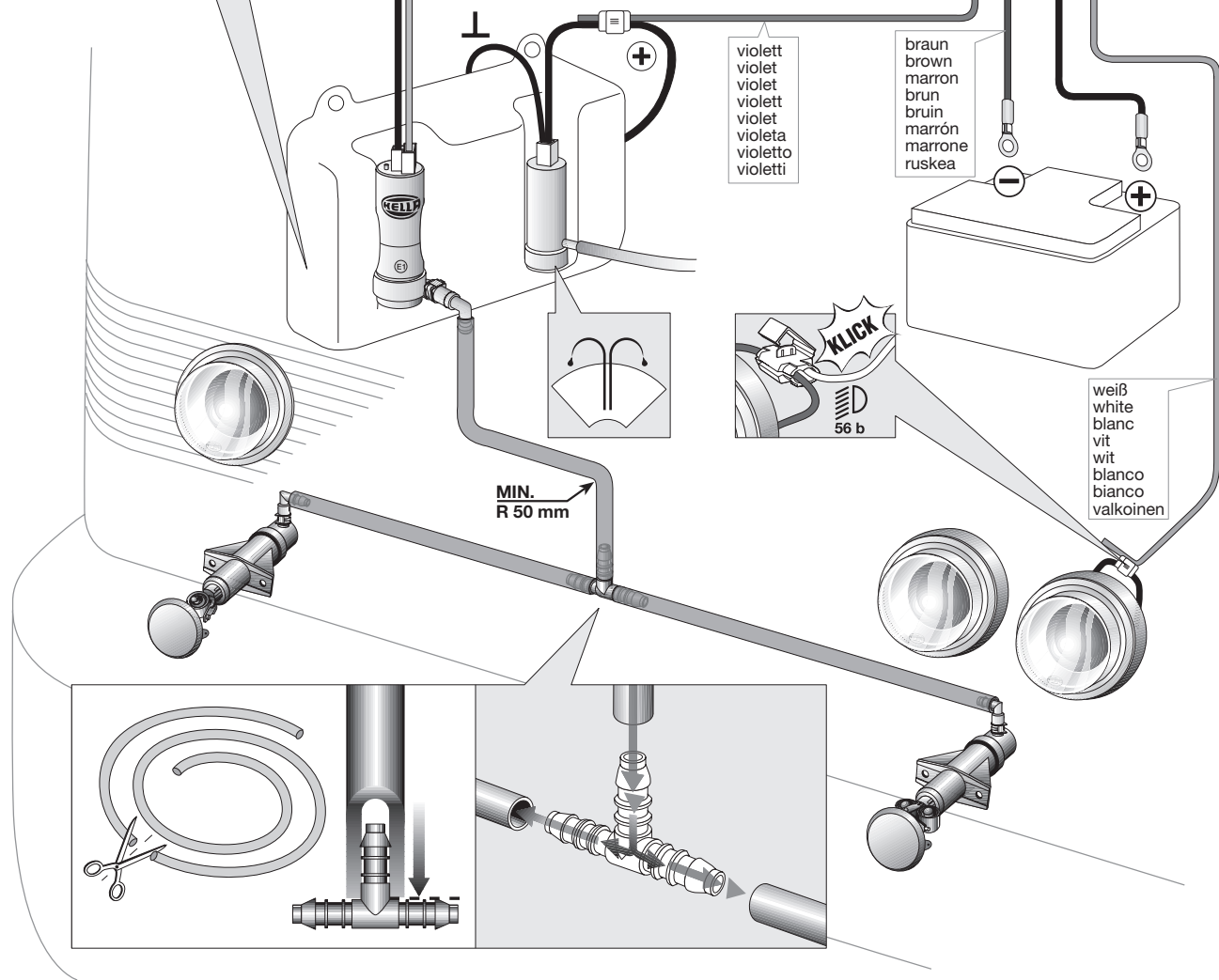


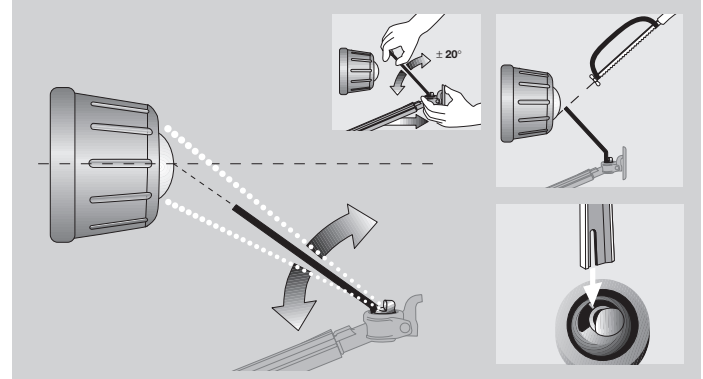
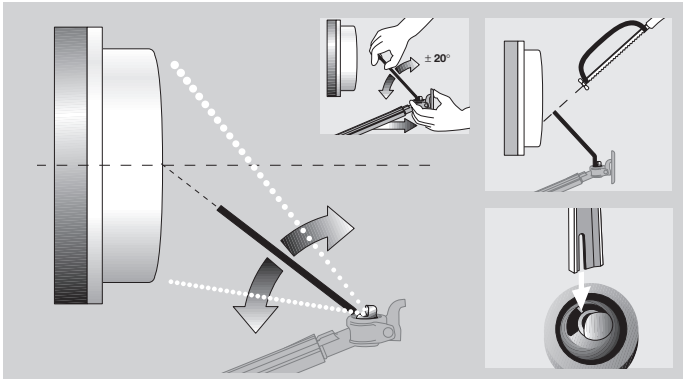
rot-weiß
red-white
rouge-blanc
röd-vit

rood-wit
rojo-blanco
rosso-bianco
punainen-valkoinen



rot
rouge
röd
rojo
rosso
punainen





	+		=	min 2,5l
	+		=	min 4l

Wenn Sie noch Fragen oder Einbauprobleme haben, gibt Ihnen der Hella Kundendienst schnell und gerne Auskunft unter der Telefonnummer:

D (0180) 5 25 00 02 (Euro 0,12/Min.)