

STRÖMFÖRSÖRJNING

DC till AC inverter, 1500W äkta sinusvåg



- Genererar äkta sinusvåg
- Hög verkningsgrad
- Överlast och kortslutningsskyddad
- CE godkänd inkl. LVD 2006/95/EC
- Invertern har remote anslutning

Tekniska data:

Ingång:

Inspänning: 12VDC alt 24VDC
Inspänningstolerans: 10-16VDC alt 20-32VDC
Strömförbrukning obelastad: 1.3A vid 12V och 0.7A vid 24V

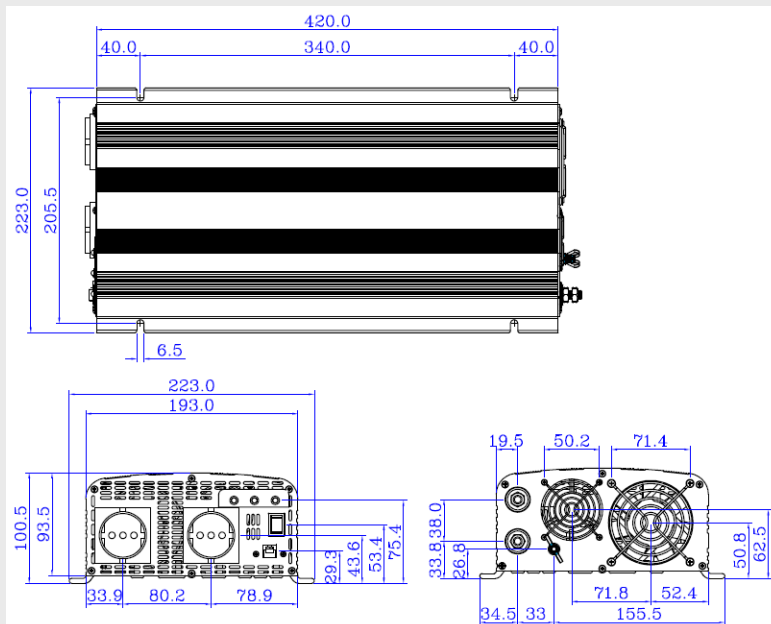
Utgång:

Utgångsspänning: 230VAC/50Hz äkta sinusvåg
Reglering: +/-5%
Uteffekt nominellt: 1500W kontinuerligt
Uteffekt peak: 3000W i 5 sekunder
Effektivitet: >85%
Skydd: Kortslutning, Överlast, Polfelsskydd via säkring
Temperaturskydd: Avstängning vid 60°C +/-10°C
Hög batterispänning: Avstängning vid 15V, +/-0.5V alt 32V, +/- 1.0V
Alarm vid 10.5V, +/-0.5V alt 21V, +/- 1.0V
Låg batterispänning: Avstängning vid 10V, +/-0.5V alt 20V, +/- 1.0V

Säkring:

Temperaturområde: -20°C/+60°C
Kylning: Inbyggd fläkt
Mått: 420x223x101 mm
Vikt: 6200g
Godkännande: CE / LVD enl. EN60950

Måttskiss:



Beställningsinformation:

Typ	Inspänning	Effekt	Utspänning
INT-1500/12-230	12VDC	1500W	230VAC
INT-1500/24-230	24VDC	1500W	230VAC
REMOTE 2	Remote med 6m kabel		