

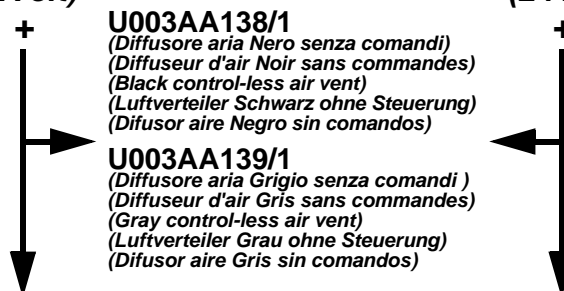
PORTOFINO 12V - 24V

UNITÀ A.C. A TETTO
UNITE A.C. AU TOIT
ROOF TOP A.C. UNIT
KLIMAANLAGEEINHEIT DACHINSTALLATION
UNIDAD A. C. DE TECHO

Codice / Code:

U003FF081E/1
(12Volt)

U003FF082E/1
(24Volt)



U003AA153
(Diffusore aria Nero con comandi 12Volt)
(Diffuseur d'air Noir avec commandes 12 Volts)
(Black air vent with 12 Volt controls)
(Luftverteiler Schwarz mit Steuerung 12Volt)
(Difusor aire Negro con comandos 12 Volt)

U003AA154
(Diffusore aria Nero con comandi 24Volt)
(Diffuseur d'air Noir avec commandes 24 Volts)
(Black air vent with 24 Volt controls)
(Luftverteiler Schwarz mit Steuerung 24Volt)
(Difusor aire Negro con comandos 24 Volt)

U003AA155
(Diffusore aria Grigio con comandi 12Volt)
(Diffuseur d'air Gris avec commandes 12 Volts)
(Gray air vent with 12 Volt controls)
(Luftverteiler Grau mit Steuerung 12Volt)
(Difusor aire Gris con comandos 12 Volt)

U003AA156
(Diffusore aria Grigio con comandi 24Volt)
(Diffuseur d'air Gris avec commandes 24Volts)
(Gray air vent with 24 Volt controls)
(Luftverteiler Grau mit Steuerung 24Volt)
(Difusor aire Gris con comandos 24 Volt)

Istruzioni di montaggio

Instructions pour le montage

Fitting instructions

Einbauanleitungen

Instrucciones de montaje

WEBASTO THERMO & COMFORT ITALY S.r.l.

Via Nobili, 2 40062 Molinella C.P. 69 (Bologna) - Italy

Telefono (0039) 051.6906316 - Fax (0039) 051.6906287 - Email: diavia.service@webasto.com

**DESCRIZIONE SIMBOLOGIA UTILIZZATA / DESCRIPTION DE LA SYMBOLOGIE UTILISÉE
DESCRIPTION OF SYMBOLS USED / BESCHREIBUNG DER VERWENDETEN SYMBOLIK
DESCRIPCIÓN DE LOS SIMBOLOS UTILIZADOS**

1A

Riferimento a figura / Référence à la figure / See figure
In Bezug auf Abbildungen / Referencia a la figura

1- 1

Riferimento a componenti di fornitura / Référence aux composants de la fourniture
See supplied components / Bezug auf Gelieferte Einbauelemente
Referencia a los componentes de abastecimiento

1

Riferimento a posizione schema elettrico / Référence à la position du schéma électrique
See position in wiring diagram / In Bezug auf Position im Schaltschema /
Referencia a la posición del esquema eléctrico

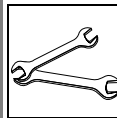


- Lubrificare tutti i raccordi e gli O.R. con il nuovo olio refrigerante prima di collegarli
- Graisser tous les raccords et les O.R. avec le nouveau huile réfrigérant avant de les raccorder

-Lubricate all fittings and O-rings with new refrigerant oil before connecting them

- Alle Verbindungsstücke und OR-Ringe vor deren Verbindung mit dem neuen Kühlmittellöl ölen

- Lubrificar todos los empalmes y los O.R. con el nuevo aceite refrigerante antes de conectarlos



- Per avvitare a fondo o allentare i raccordi tubi gas usare due chiavi per bilanciare coppia di torsione
- Pour visser à fond ou desserrer les raccords des tuyaux gaz, utiliser le deux clés pour équilibrer le couple de torsion

- When tightening or loosening the fittings of the gas pipes, use two wrenches to equalize the torsion couple

- Um die Verbindungsstücke der Kältemittelschläuche gleichmäßig festzuschrauben oder zu lockern, zwei Schlüssel für das Verschraubungspaar verwenden

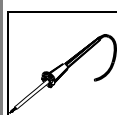
- Para enroscar a fondo o aflojar los empalmes tubos gas se deben usar dos llaves para balancear el par de torsión



- Tagliare con utensile appropriato al materiale
- Couper à l'aide d'outil approprié
- Cut with a device suitable for the material

- Mit dem Material entsprechendem Werkzeug schneiden

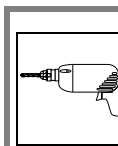
- Cortar con herramienta apropiada al material



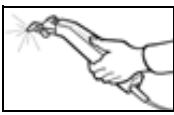
- Stagnare
- Étamer
- Tin
- Verzinnen
- Estañar



- Spianare
- Nivelar
- Flatten out
- Richten
- Nivelar



- Forare
- Percer
- To drill
- Durchbohren
- Taladrar



- Tagliare con utensile a lama calda
- Couper à l'aide d'un outil à lame chaude
- Cut using the tool with heated blade.
- Mit Schweißmesserwerkzeug schneiden
- Cortar con útil a hoja caliente



- Siliconare
- Mettre de la silicone
- Coat with silicone
- Mit Silikon Abdichten
- Siliconar

- Sigillare
- Obturer
- Seal
- Abdichten
- Sellar

Pos.	ITALIANO	FRANÇAIS	ENGLISH	DEUTSCH	ESPAÑOL
61	Gruppo a tetto	Groupe à toit	Roof assembly	Dachgruppe	Grupo de techo
62	Copertura gruppo a tetto	Couverture groupe à toit	Covering for roof assembly	Dachab deckung	Cobertura grupo de techo
63	Dima di foratura	Gabarit de perçage	Drilling template	Bohrungsschablone	Patrón de taladrado
64	Diffusore aria nero con comandi	Diffuseur d'air noir avec commandes	Black air vent with control	Luftverteiler schwarz mit Steuerung	Difusor aire negro con comandos
	Diffusore aria grigio con comandi	Diffuseur d'air gris avec commandes	Gray air vent with control	Luftverteiler grau mit Steuerung	Difusor aire gris con comandos
64.1	Diffusore aria nero senza comandi	Diffuseur d'air noir sans commandes	Black control-less air vent	Luftverteiler schwarz ohne Steuerung	Difusor aire negro sin comandos
	Diffusore aria grigio senza comandi	Diffuseur d'air gris sans commandes	Gray control-less air vent	Luftverteiler grau ohne Steuerung	Difusor aire gris sin comandos
65	Sacchetto accessori	Sachet accessoires	Bag of accessories	Säckchen mit Zuberhörteilen	Bolsita accesorios
66-68 70	Garnitura adesiva	Garniture adhésive	Adhesive seal	Klebedichtung	Guarnición adhesiva
67	Cavallotto	Crampillon	U bolt	Krampe	Bulón a U

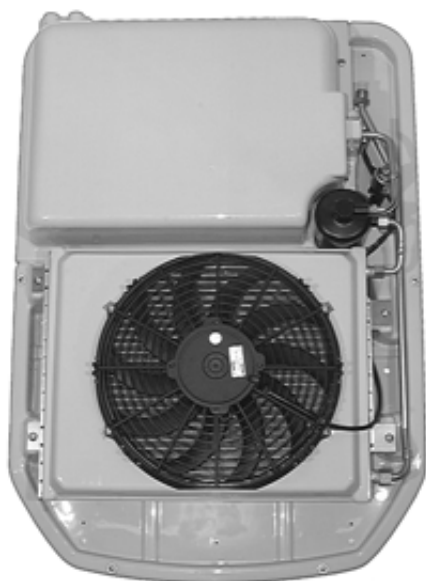


MONTAGGIO GRUPPO REFRIGERANTE / POSE DU GROUPE REFRIGERANT
 REFRIGERANT UNIT ASSEMBLY FRIGOSOFT / EINBAU DER KÜHLEINHEIT
 MONTAJE E INSTALACIÓN DEL GRUPO REFRIGERANTE

MATERIALE FORNITO / MATERIEL FOURNI / SUPPLIED MATERIAL / GELIEFERTES MATERIAL / MATERIAL ABASTECIDO

U003FF081E/1 (12Volt)
U003FF082E/1 (24Volt)

1A



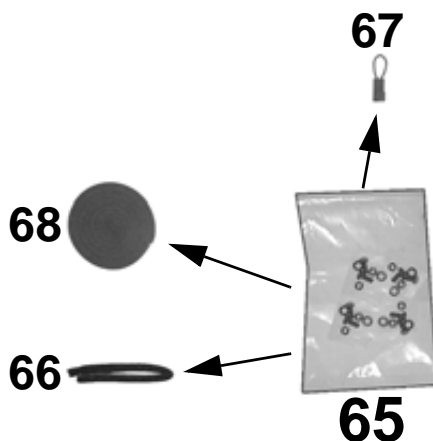
61



63



62



68

66

67

65

Pos.	Descrizione Description Description Beschreibung Descripción	Codice Code Code Codigo
61	Gruppo a tetto (12Volt)	0301179/0
	Gruppo a tetto (24Volt)	0301194/0
62	Copertura gruppo a tetto	0322073/0
63	Dima di foratura	079172/0
64	Diffusore aria nero con comandi (12Volt)	0322189/0
	Diffusore aria grigio con comandi (12Volt)	0322191/0
	Diffusore aria nero con comandi (24Volt)	0322190/0
	Diffusore aria grigio con comandi (24Volt)	0322192/0
64.1	Diffusore aria nero senza comandi	0322150/0
	Diffusore aria grigio senza comandi	0322153/0
65	Sacchetto accessori	029913/1
66	Garnitura adesiva	070059/0
67	Cavallotto	0682062/0
68	Garnitura adesiva	070163/0
70	Garnitura adesiva	0701396/0

U003AA153 (Nero 12V)
U003AA155 (Grigio 12V)
U003AA154 (Nero 24V)
U003AA156 (Grigio 24V)



64

70

U003AA138 (Nero)
U003AA139 (Grigio)



64.1

70

(I)

- DESCRIZIONE PRODOTTO

Il **GRUPPO A TETTO "61"** è indicato per il condizionamento delle cabine di guida di: autocarri, mezzi movimento terra, macchine agricole, furgoni e automezzi urbani.

Il **GRUPPO** è composto: dall'unità evaporatore "E", dal ventilatore "V", dal condensatore elettroventilato "C", dal filtro essiccatore "F", dai relativi tubi preformati di collegamento e dal cablaggio elettrico. Al **GRUPPO** dovrà essere abbinato un diffusore aria, di colorazione appropriata; provvisto o sprovvisto dei comandi, secondo l'esigenza del cliente.

A completamento dell'impianto, sul veicolo dovranno essere acquistati ed installati: il compressore, eventuali supporti, la cinghia di traino, la puleggia motore aggiuntiva (se non predisposta sul veicolo), nonché i tubi flessibili e relative valvole di carica (non forniti con il presente prodotto - da richiedere all'ufficio Vendite Webasto-Diavia in base al modello di veicolo in esame).

NOTA:

È cura dell'installatore la realizzazione del cablaggio elettrico di alimentazione e di collegamento del **GRUPPO** al compressore (vedi indicazioni riportate nello schema elettrico allegato) e la creazione di eventuali condotti ari e pannelli di fissaggio da applicare a seconda della conformazione del tetto del veicolo (vedi FIG.5A-6A).

- AVVERTENZE

Prima di procedere alle operazioni di montaggio leggere attentamente le indicazioni di seguito riportate.

Il montaggio dovrà essere eseguito o controllato da personale esperto nel settore degli impianti di condizionamento aria su automezzi.

(F)

- DESCRIPTION DU PRODUIT

Le **GROUPE A TOIT "61"** est indiqué pour le conditionnement des cabines des: camions, engins de travaux, machines agricoles, fourgons et véhicules urbains.

Le **GROUPE** est composé: de l'unité évaporateur "E", du ventilateur "V", du condenseur ventilateur "C", du filtre déshydrateur "F", des tuyaux de connexion préformés correspondants et du câblage électrique.

Au **GROUPE** devra être associé un diffuseur d'air, d'une couleur appropriée, doté ou non des commandes selon les exigences du client.

Pour compléter l'installation, il est nécessaire de se procurer et d'installer: le compresseur, les supports, la courroie d'entraînement, la poulie moteur supplémentaire (si celle-ci n'est pas présente sur le véhicule). Les tuyaux flexibles et les soupapes de charge correspondantes (non fournis avec le produit présent - à demander au bureau des Ventes Webasto-Diavia selon le modèle du véhicule en question).

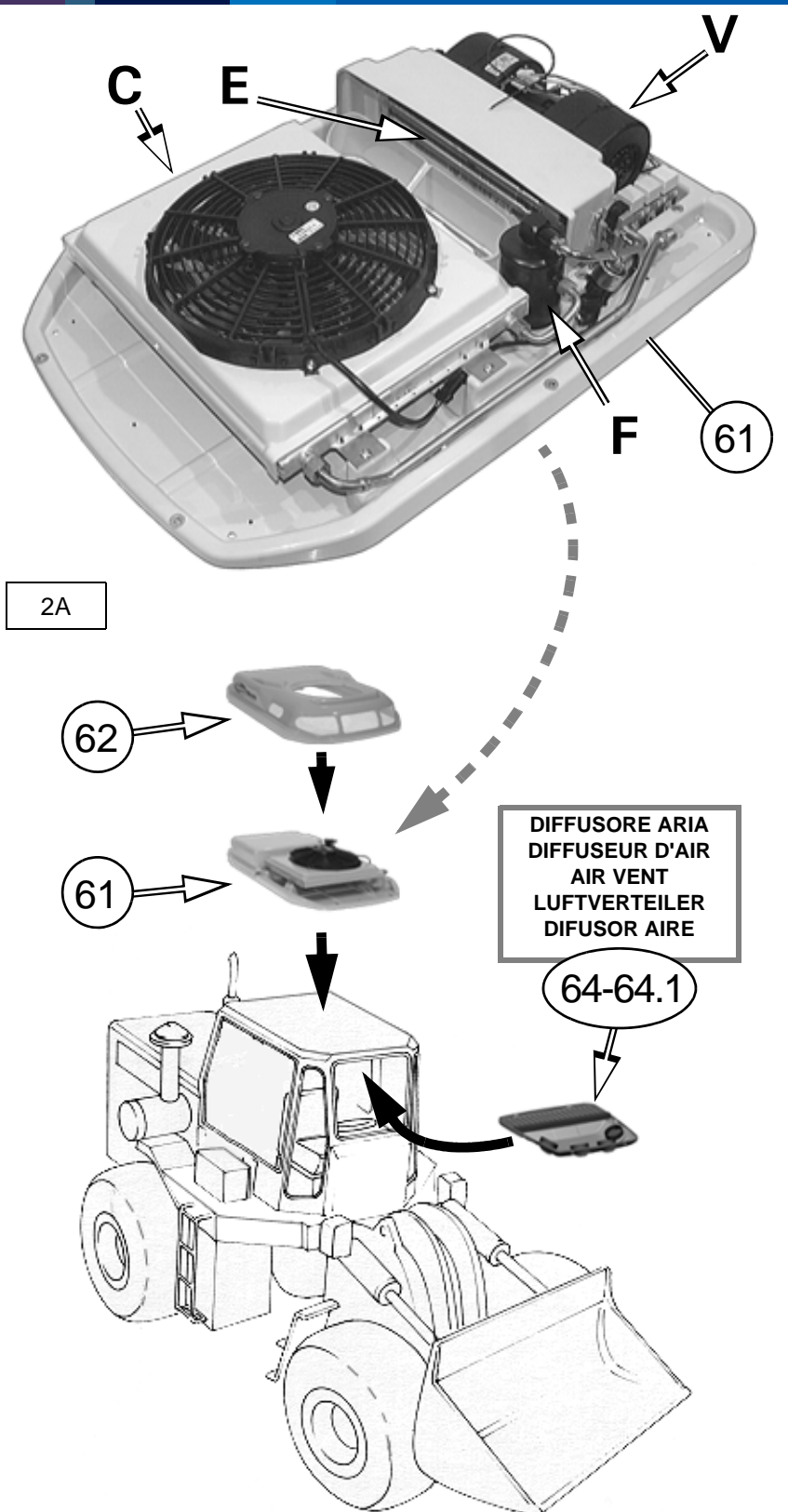
NOTE:

L'installateur doit se charger de la réalisation du câblage électrique d'alimentation et de connexion du **GROUPE** au compresseur (voir les indications reportées sur le schéma électrique joint) ainsi que de la réalisation d'éventuels conduits d'air et des panneaux de fixation à appliquer selon la conformation du toit du véhicule (voir FIG.5A-6A).

- ATTENTION

Avant de procéder aux opérations de montage lire attentivement les indications reportées ci-après.

Le montage devra être effectué et contrôlé par un expert du secteur des systèmes A.C sur véhicules.



(GB)

- PRODUCT DESCRIPTION

The **ROOF ASSEMBLY** "61" is indicated for conditioning the driving cabin of: trucks, earth moving vehicles, tractors, pick-ups and city transport vehicles.

The **ASSEMBLY** is made up of: the evaporating unit "E", fan "V", electrically cooled condenser "C", receiver drier filter "F", pre-shaped connection hosing and electrical wiring.

The **ASSEMBLY** must be used in combination with an air vent of the appropriate color. The air vent can be fit with controls or not as required by the customer.

To complete the unit, the following must be purchased and installed in the vehicle: compressor, any supports, transmission belt, additional drive pulley (if not arranged on the vehicle) and the hoses and charge valves **(not supplied with the present product - to be requested from the Webasto-Diavia Sales office specifying the vehicle model).**

NOTE:

The installer is responsible for electrical power supply cabling and connection of the **ASSEMBLY** to the compressor (see indications in the enclosed wiring diagram). The installer is also responsible for creating any air ducts and securing panels needed according to the shape of the vehicle roof (see FIG. 5A-6A).

- WARNING

Before starting installation, read the indications below very carefully.

Installation must be performed and controlled by experienced personnel, skilled in motor vehicle air conditioning systems.

(D)

- PRODUKTIONS-BESCHREIBUNG

Die **DACHGRUPPE** "61" ist für die Klimatisierung folgender Fahrzeuge geeignet: LKW's, Bagger-Bulldozer, Landwirtschaftsmaschinen, Lieferwagen und Kraftfahrzeuge für den Stadtverkehr.

Die **GRUPPE** besteht aus: der Verdampfereinheit "E", dem Lüfterrad "V" dem elektrobelüfteten Kondensator "C" des Trocknerfilters "F", den entsprechenden Verbindungsrohren und dem elektrischen Kabelstrang.

An die **GRUPPE** muss ein Luftverteiler in entsprechender Farbe angepasst werden; d.h. mit oder ohne Steuerung je nach der Anforderung des Kunden.

Nach vollständigem Einbau der Anlage ins Fahrzeug, müssen der Kompressor, eventuelle Halterungen, Antriebsriemen, Zusatz-Motorriemenscheibe gekauft und eingebaut werden (falls diese nicht schon vorhanden sind) ebenfalls die Schläuche und die Füllventile **(nicht mit dem vorliegenden Produkt mitgeliefert). Diese sind je nach Fahrzeugmodell beim Einkaufsbüro der Webasto-Diavia zu bestellen.**

ANMERKUNG:

Es ist Aufgabe des Installateurs die Anschlüsse der Versorgungskabel und die Verbindung an der **GRUPPE** an den Kompressor herzustellen (siehe Anleitungen im Schaltschema der Anlage) ferner hat er eventuelle Luftschächte und Befestigungswände entsprechend der Form des Fahrzeugs anzubringen (siehe Abb. 5A-6A).

- ZU BEACHTEN

Vor dem Einbau aufmerksam die in der Folge angegebenen Anleitungen durchlesen.

Der Einbau ist durch Fachpersonal für Klimaanlageeinbau in Fahrzeugen durchzuführen oder zu kontrollieren.

(E)

- DESCRIPCIÓN DEL PRODUCTO

El **GRUPO DE TECHO** "61" se ha hecho para acondicionar las cabinas de conducción de: camiones, máquinas excavadoras, maquinaria agrícola, furgonetas y transportes urbanos.

El **GRUPO** está formado por: la unidad evaporador "E", el ventilador "V", el condensador electro-ventilado "C", el filtro secador "F", los tubos correspondientes de conexión preformados y el cableo eléctrico.

Al **GRUPO** se le tendrá que acoplar un difusor de aire, de color apropiado; provisto o desprovisto de comandos, según las exigencias del cliente.

Para completar la instalación, hay que comprar e instalar en el vehículo: un compresor y sus soportes, una correa transportadora, una polea motor adicional (si el vehículo no cuenta con ella) y además unos tubos flexibles con sus correspondientes válvulas de carga **(no se entregan con el producto, hay que pedirlos al Departamento de Ventas de Webasto-Diavia, según el modelo del vehículo en cuestión).**

NOTA:

El encargado de la instalación debe organizar el cableo eléctrico de la corriente y de la conexión del **GRUPO** al compresor (véanse indicaciones descritas en el esquema eléctrico adjunto) y debe hacer los conductos de aire y paneles de fijación y colocarlos según la forma del techo del vehículo (véase Fig. 5A-6A).

- ADVERTENCIAS

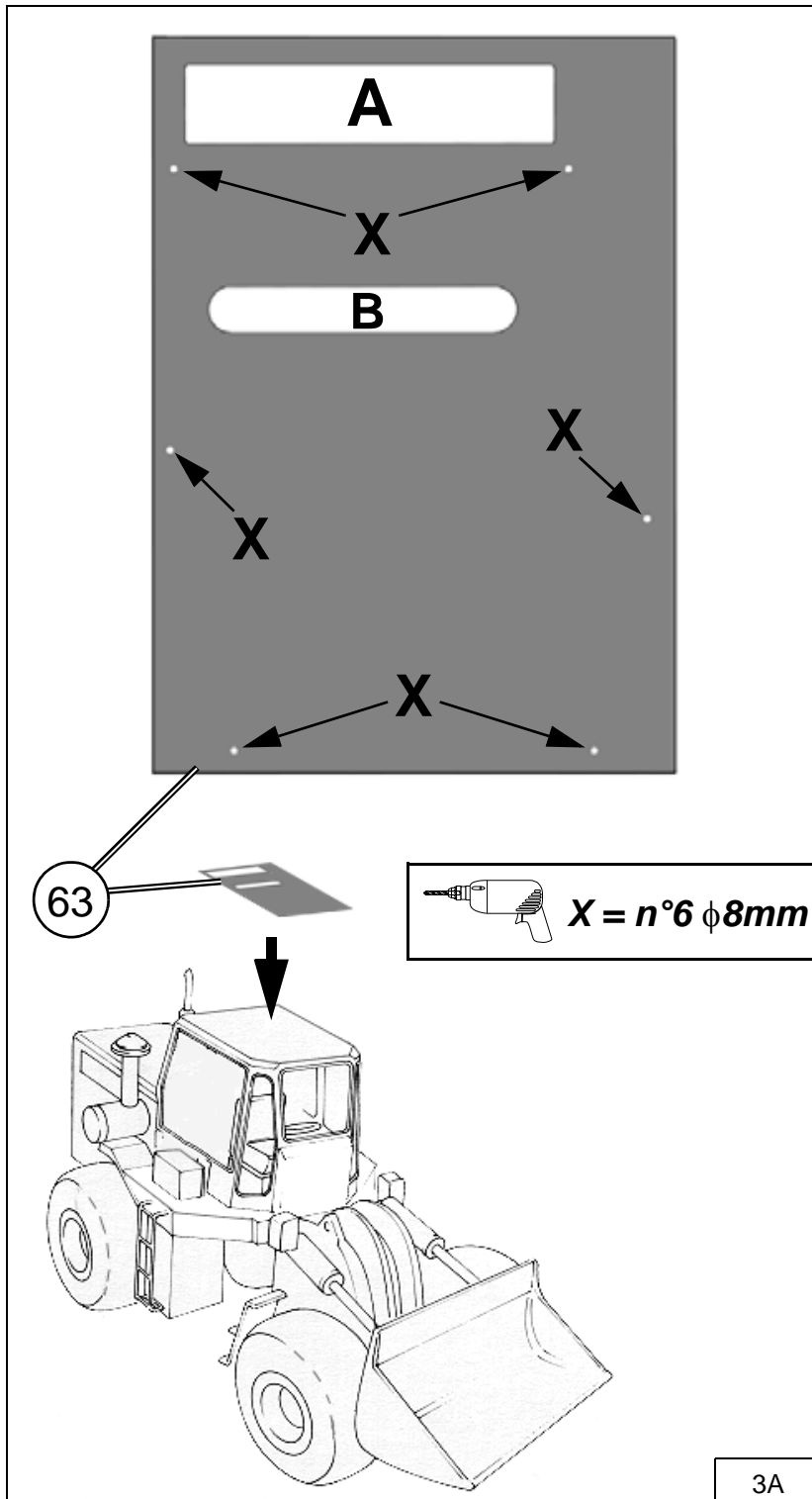
Antes de empezar a montar, hay que leer atentamente las indicaciones que se describen a continuación.

Sólo se podrá montar o controlar por personal especializado en el sector de las instalaciones de acondicionamiento aire en los vehículos.

OPERAZIONI DI FORATURA SUL TETTO E SUL RIVESTIMENTO INTERNO DEL VEICOLO
 OPÉRATION DE PERÇAGE SUR LE TOIT ET SUR LE REVÊTEMENT INTERNE DU VÉHICULE
 OPERATIONS FOR DRILLING THE VEHICLE OR DRIVING CABIN ROOF AND INTERNAL LINING
 BOHRUNGSAUSFÜHRUNG AM DACH UND AN DER INNENVERKLEIDUNG DES FAHRZEUGS ODER DER FÜHRERKABINE
 OPERACIONES DE PERFORACIÓN EN EL TECHO Y EN EL REVESTIMIENTO INTERIOR DEL VEHÍCULO

(I)

ATTENZIONE: Eseguire sul tetto e se presente sul rivestimento interno: le aperture "A" e "B" per il passaggio aria, i fori "X" di fissaggio; utilizzando la dima di foratura "63", avendo cura di non danneggiare parti portanti o componenti incorporati tra il tetto ed eventuale soffitto o rivestimento interno della cabina del veicolo ed osservando eventuali prescrizioni del costruttore del veicolo. Asportare eventuale isolante presente tra tetto e rivestimento in corrispondenza delle aperture "A - B". Eliminare eventuali schegge, levigare lungo il perimetro delle aperture ed in corrispondenza dei fori praticati.



(F)

ATTENTION: Effectuer sur toit et s'il est présent sur le revêtement interne, les ouvertures "A" et "B" pour le passage de l'air, les trous "X" de fixation; en utilisant le gabarit de perçage "63", tout en ayant soin de ne pas endommager des parties portantes ou des composants incorporés entre le toit et un éventuel plafond ou revêtement interne de la cabine du véhicule tout en suivant les éventuelles prescriptions du constructeur du véhicule. Enlever l'éventuel isolant entre le toit et le revêtement au niveau des ouvertures "A - B". Éliminer les éventuels éclats, polir le long du périmètre des ouvertures et au niveau des trous pratiqués.

(GB)

ATTENTION: In the ceiling and, if present, on the internal lining, prepare openings "A" and "B" for passage of the air. Also prepare securing holes "X". For these openings use template "63" and be careful not to damage the underlying parts or components incorporated between the ceiling and the roof or internal lining of the driving cabin. Follow all instructions given by the vehicle manufacturer. Remove the insulation that may be present between the ceiling and the lining at points "A - B". Eliminate any shavings; file the edge of the openings and holes prepared.

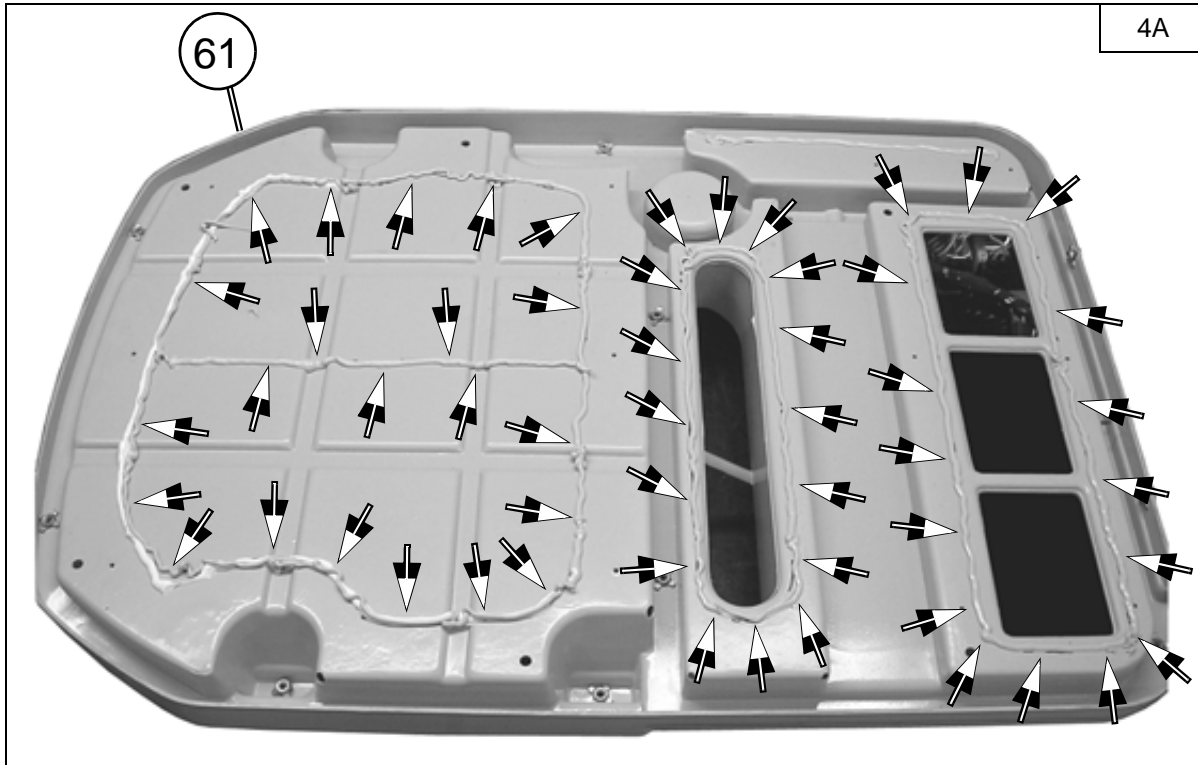
(D)

ACHTUNG: Auf dem Dach und wenn vorhanden an der Innenverkleidung, Öffnung "A" und "B" für den Luftdurchtritt und Befestigungsbohrungen "X"; mit Bohrungsschablone "63" ausführen. Darauf achten keine tragenden oder eingebauten Bauteile zwischen dem Dach und eventueller Decke oder Innenverkleidung des Fahrzeugs zu beschädigen. Stets eventuelle Vorschriften des Herstellers beachten. Eventuelles Isoliermaterial zwischen Dach und Verkleidung an den Öffnungen "A - B" entfernen. Eventuelle Absplinterungen entfernen und entlang des Öffnungsrandes und an den ausgeführten Bohrungen die Ränder abschmiegeln.

(E)

ATENCIÓN: Hacer en el techo y en el revestimiento interior, si hay, las aberturas "A" y "B" para el pasaje aire y los orificios "X" de fijación; utilizar la plantilla de perforación "63", tener cuidado de no dañar partes portantes o componentes incorporados entre techo y cielorraso o revestimiento interior de la cabina del vehículo, respetar los consejos que haga el fabricante del vehículo. Quitar el aislante que haya entre techo y revestimiento en correspondencia con las aberturas "A - B". Eliminar las posibles partículas y pulir a lo largo del perímetro de las aberturas, en correspondencia con los orificios realizados.

3A



(I)

ATTENZIONE:

In presenza di **tetti livellati occorre applicare** una corona di sigillante poliuretano specifico per carrozzeria in corrispondenza delle zone di allineamento delle aperture aria ed in corrispondenza dei fissaggi.

(F)

ATTENTION:

En présence de **toits nivelés il faut appliquer** une couronne de colle polyuréthanique spéciale pour carrosserie, au niveau des zones d'alignement des ouvertures de l'air et des fixations.

(GB)

CAUTION:

When **the roof is level but you must still apply** a crown of polyurethane sealant specific for vehicle bodies at the point where it lines up with the air openings and the securing holes.

(D)

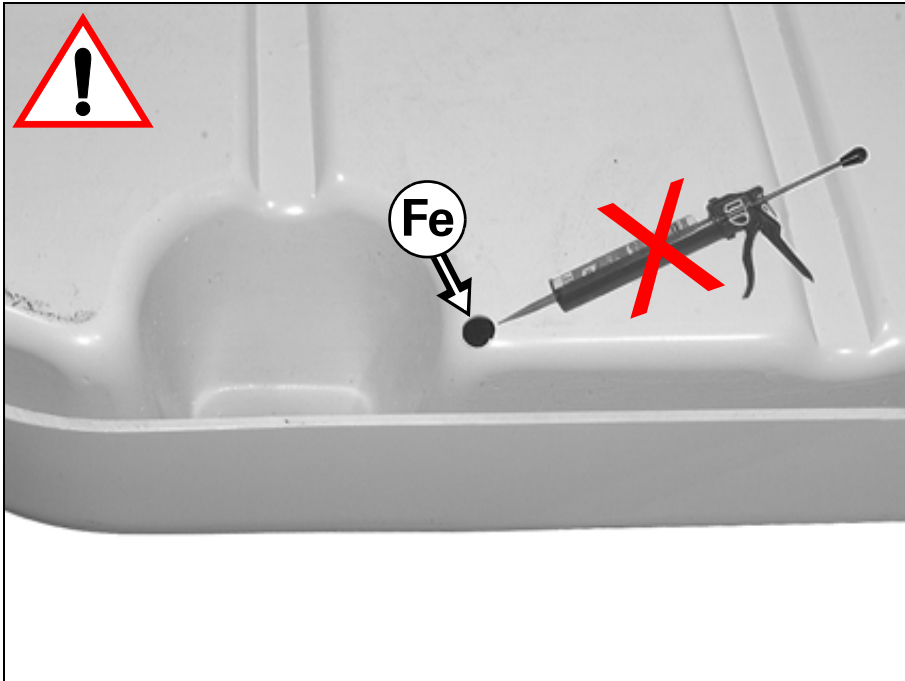
ACHTUNG:

Bei glattem Dach ist hingegen notwendig einen speziell für die Karrozzerie hergestellten Polyurethanring an dem Bereich der Luftöffnung und an den Befestigungen **anzubringen**.


(E)

CUIDADO:

Si estamos ante **techos nivelados hay que aplicar** una capa de sellador poliuretánico, especial para carrocería, en coincidencia con las zonas de alineamiento de las aberturas de aire y en coincidencia con las fijaciones.

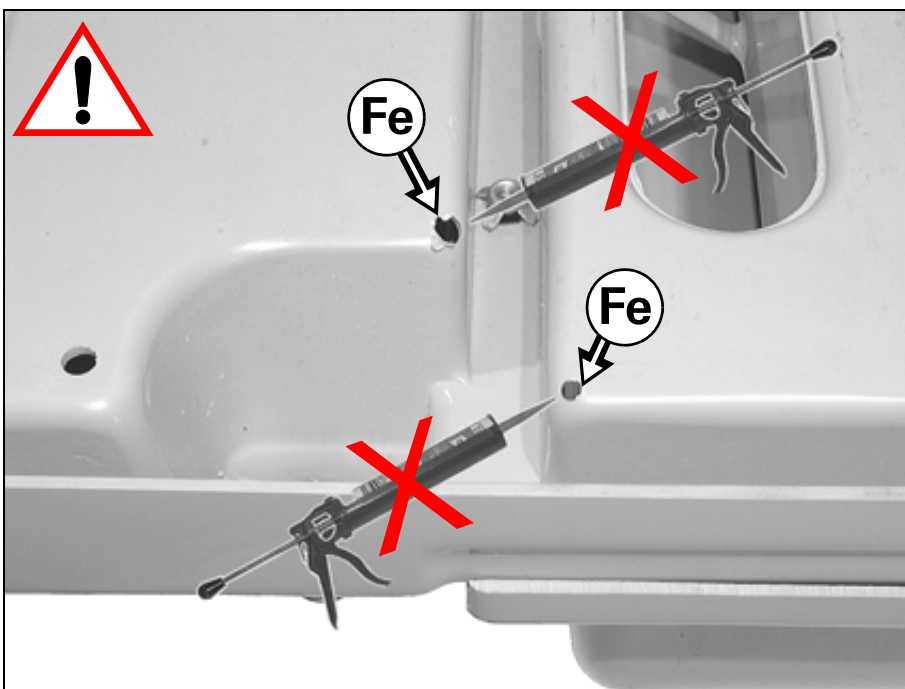


5A

(I)  **ATTENZIONE:** Durante l'applicazione di silicone o di sigillante poliuretano evitare assolutamente di sigillare le feritoie predisposte per lo scarico condensa e per il drenaggio dell'acqua piovana.

(F) **ATTENTION:** Lors de l'application de silicone ou de colle polyuréthanique, éviter absolument d'obturer les fentes prévues pour l'écoulement des condensations et pour le drainage de l'eau de pluie.

(GB) **WARNING:** When applying silicone or a polyurethane sealant, be extremely careful not to seal the slits arranged to discharge condensation and drain rainwater.



(D) **ACHTUNG:** Während der Auftragung des Silikons oder des Polyurethandichtungsmittel absolut verhindern, dass die für den Kondenswasserabfluss und der Regenwasserabflusses bestimmt sind, nicht verstopft werden.

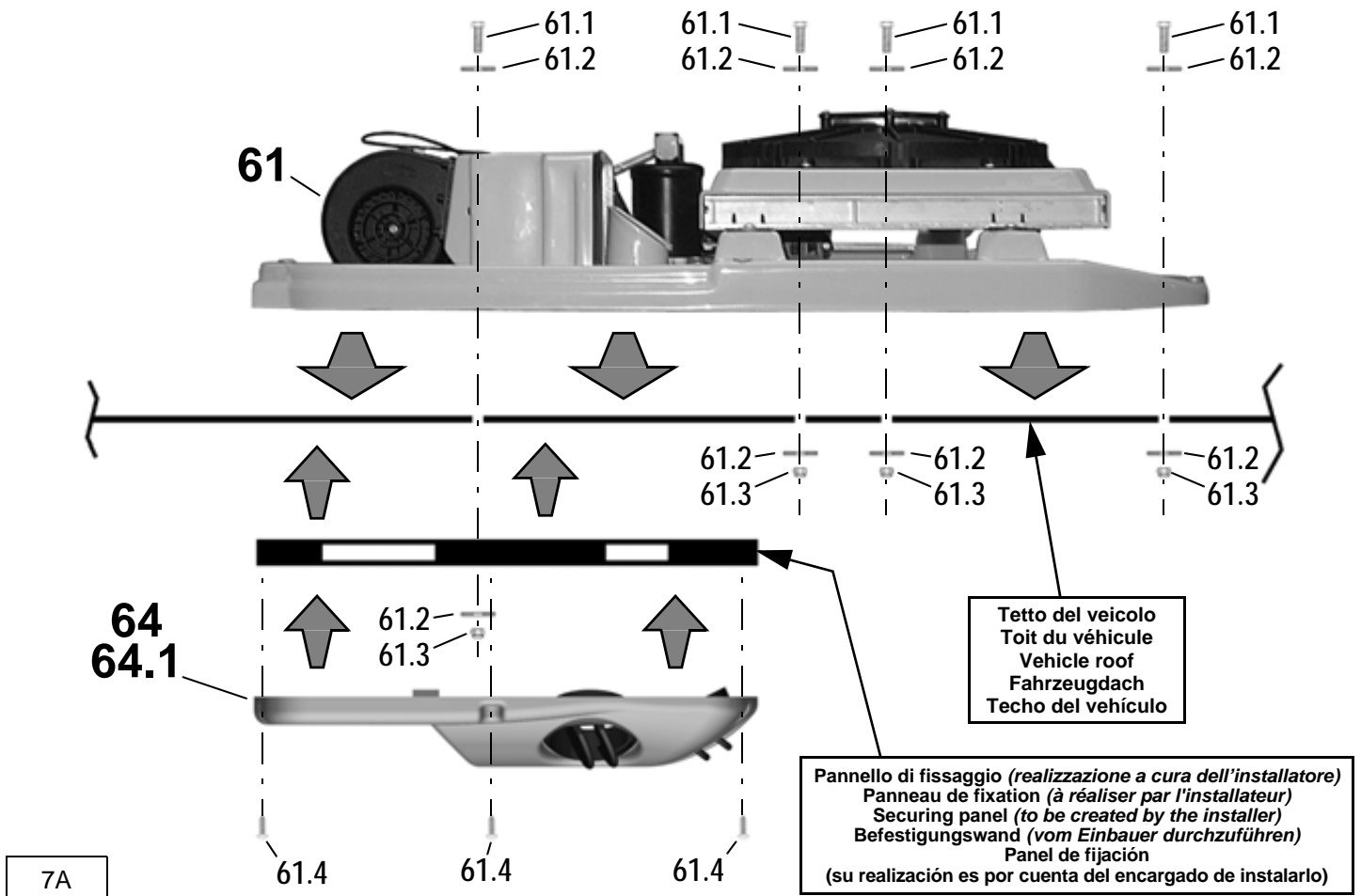
(E) **CUIDADO:** Aplicando la capa de siliconas o de sigilante poliuretánico no se debe sellar las rendijas predispuestas para la descarga condensación y para el drenaje de l'agua pluvial.

APPLICARE
APPLIQUER
APPLY
ANBRINGEN
PONER



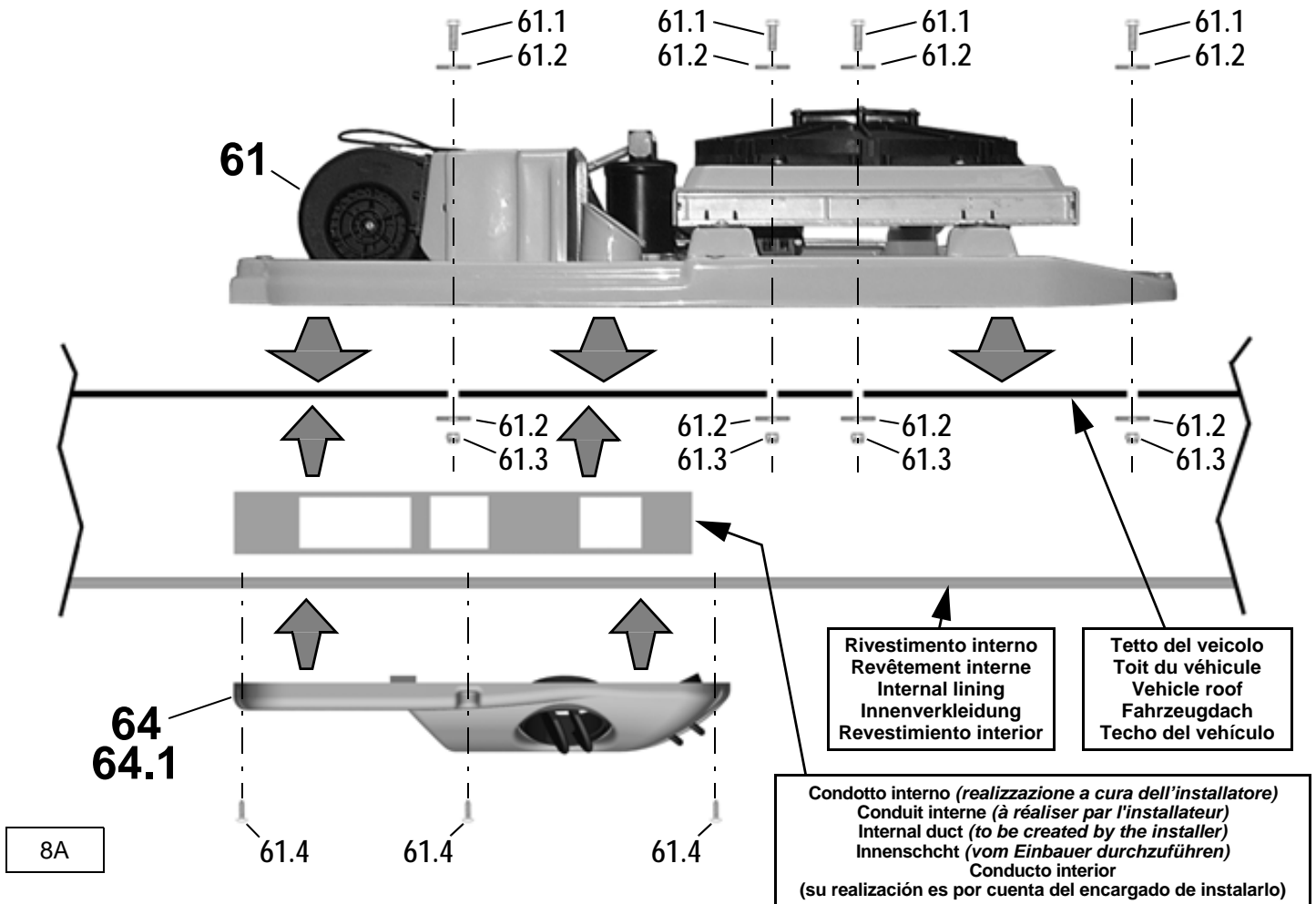
6A

Soluzione di montaggio su tetti unistrato senza rivestimento interno
 Solution de montage sur toits à une seule couche sans revêtement interne
 Operations for fitting on single-layer roofs without internal lining
 Einbaulösung bei einschichtigen Dächern mit nur einer Schicht ohne Innenverkleidung
 Esquema de montaje en los techos monocapa sin revestimiento interior

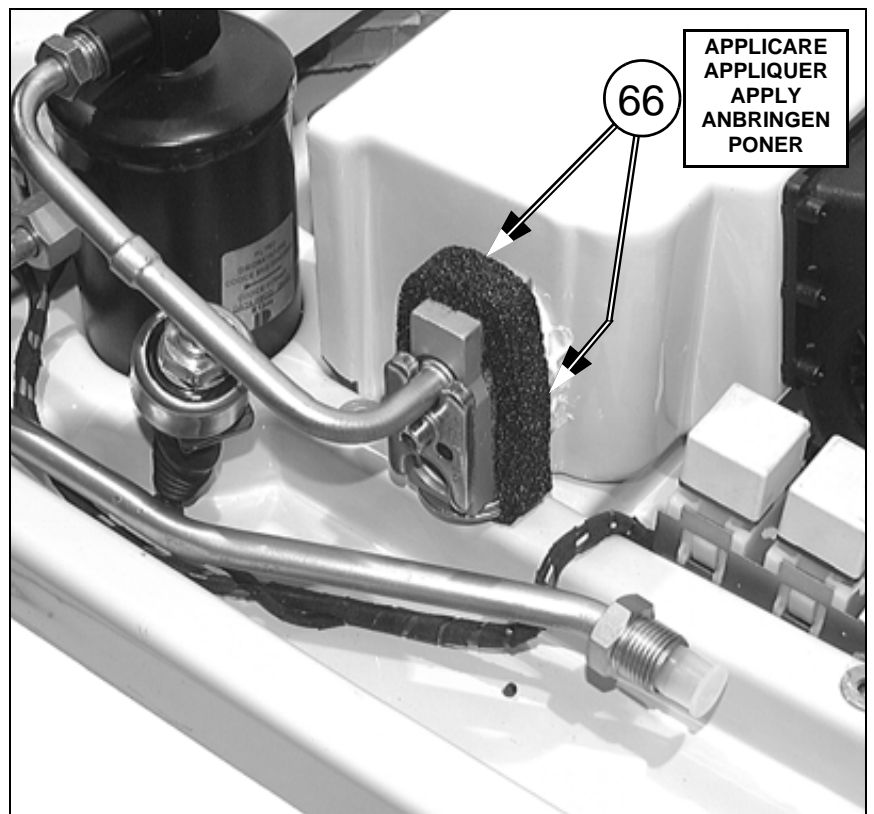
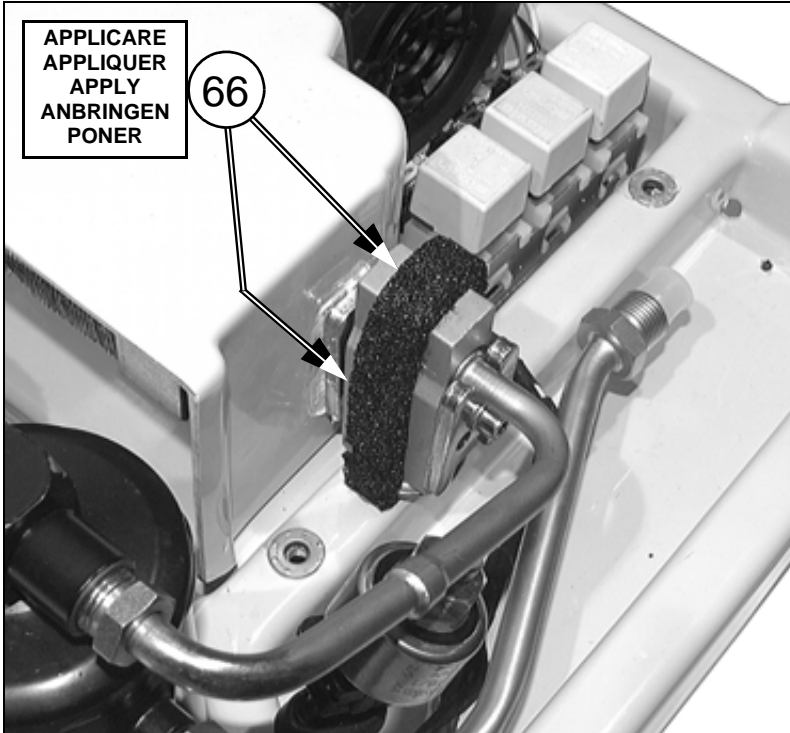


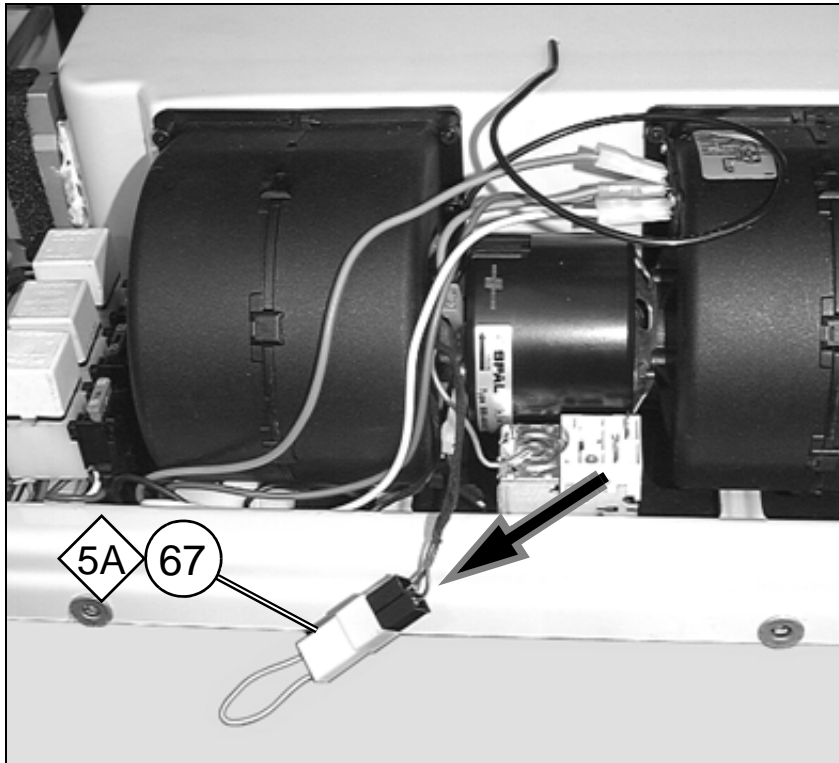
ELEMENTI DI FISSAGGIO / PIECES DE FIXATION FIXING PARTS / BEFESTIGUNGSELEMENTE ELEMENTOS DE FIJACION		
Pos.	Tipologia / Typologie Typology / Tipologie Tipologia	Descrizione / Description Description / Beschreibung Descripción
61.1		M6x35
61.2		φ6xφ24x2
61.3		M6
61.4		3,9x20

Soluzione di montaggio su tetti multistrato con rivestimento interno
 Operations for fitting on multi-layer roofs with internal lining
 Solution de montage sur toits à plusieurs couches avec revêtement interne
 Einbaulösung bei mehrschichtigen Dächern mit Innenverkleidung
 Esquema de montaje en los techos monocapa con revestimiento interior



ELEMENTI DI FISSAGGIO / PIECES DE FIXATION FIXING PARTS / BEFESTIGUNGSELEMENTE ELEMENTOS DE FIJACION		
Pos.	Tipologia / Typologie Typology / Tipologie Tipologia	Descrizione / Description Description / Beschreibung Descripción
61.1		M6x35
61.2		φ6xφ24x2
61.3		M6
61.4		3,9x20





(I)
Qualora al GRUPPO A TETTO venga associato un compressore a cilindrata variabile è necessario scollegare i cavi dell'impianto elettrico collegati al termostato e collegarli al cavallotto "67".

(F)
S'il est associé au GROUPE A TOIT un compresseur à cylindrée variable, il faut débrancher les câbles de l'équipement électrique branchés au thermostat et les brancher au jumper "67".

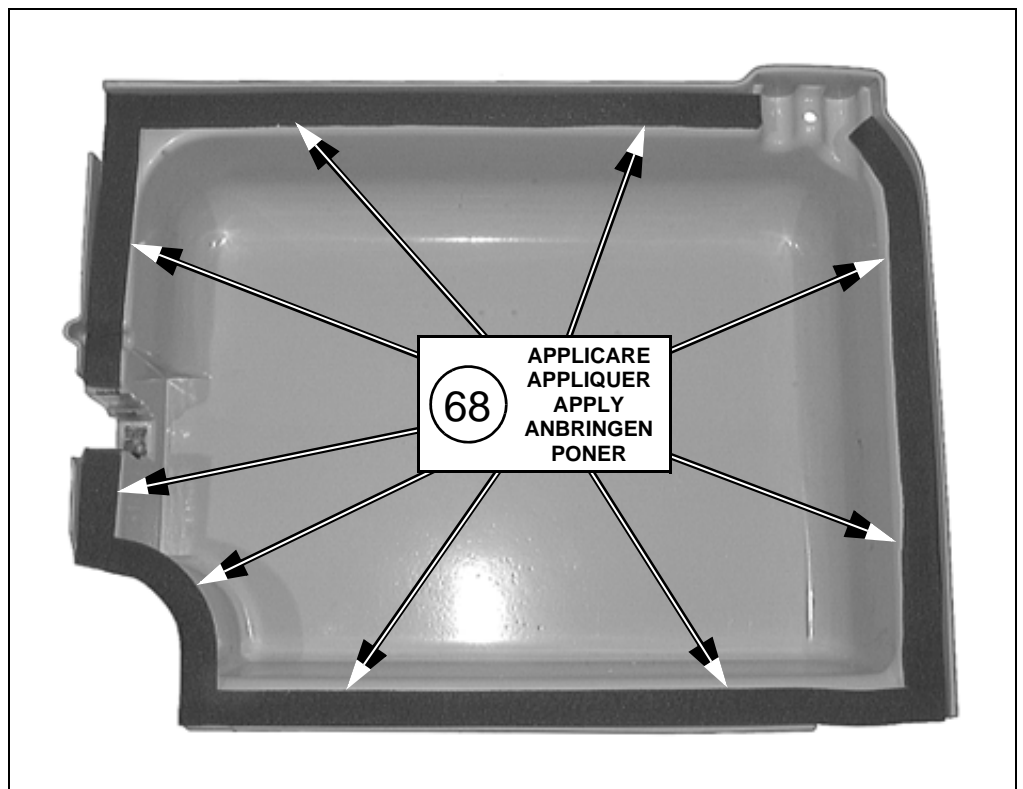
(GB)
If the CEILING ASSEMBLY is associated with a variable displacement compressor, it is best to disconnect the electrical system wires connected to the thermostat and hook them up to U-bolt "67".

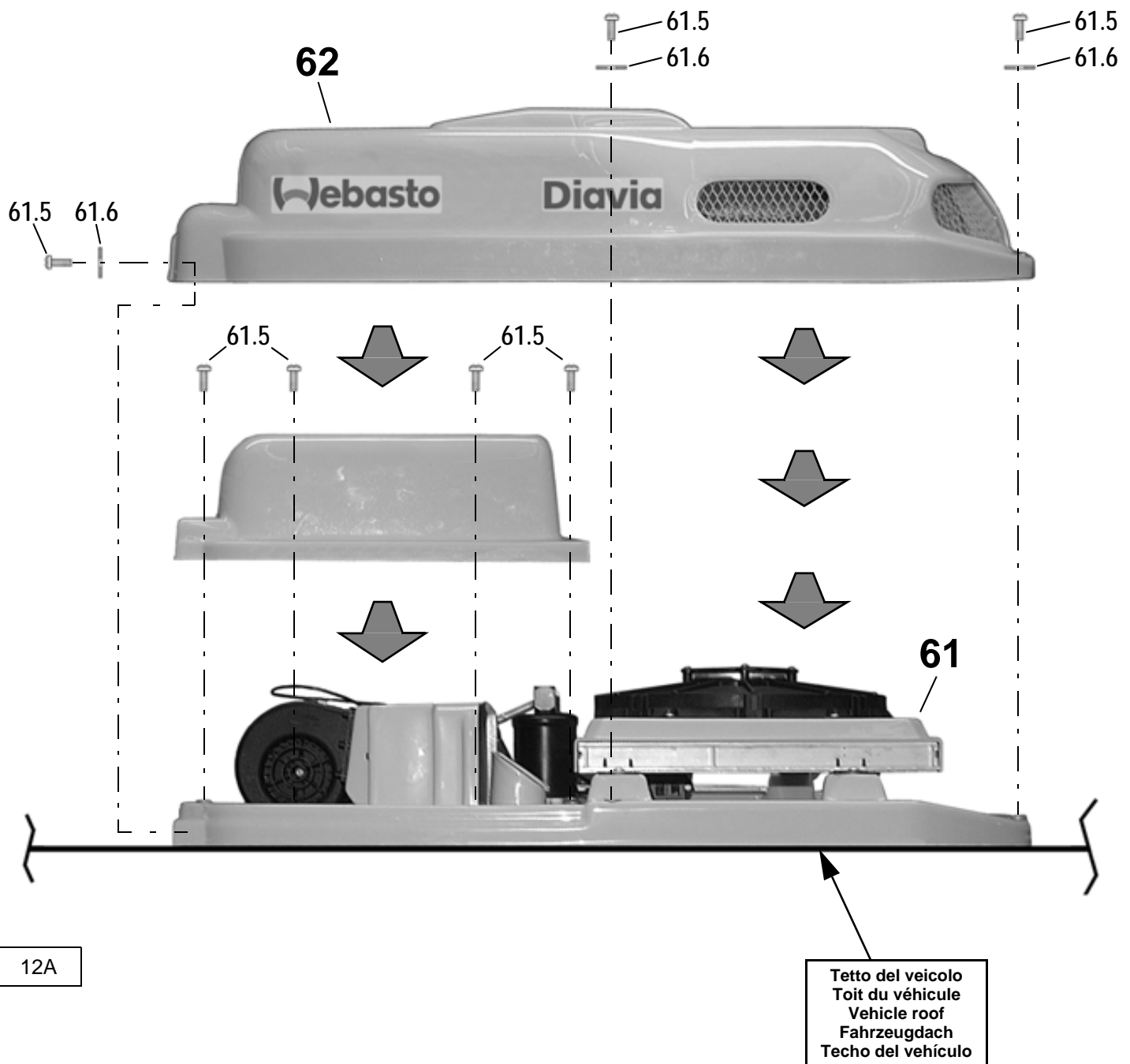
(D)
Sollte die DACHGRUPPE mit einem Kompressor mit verstellbarem Hubraum kombiniert werden, ist es notwendig, die an das Thermostat angeschlossenen Kabel der elektrischen Anlage abzuklemmen und diese an den Bügelbolzen "67" anzuschließen.

(E)
En caso de que el GRUPO DE TECHO se asocie a un compresor de cilindrada variable es necesario desconectar los cables de la instalación eléctrica conectados al termostato y conectarlos al tornillo de gancho "67".

10A

11A





ELEMENTI DI FISSAGGIO / PIECES DE FIXATION / FIXING PARTS BEFESTIGUNGSELEMENTE / ELEMENTOS DE FIJACION			
Pos.	Tipologia / Typologie Typology / Tipologie Tipologia	Descrizione / Description Description / Beschreibung Descripción	Coppie Di Serraggio Couples De Serrage Driving Tourques Verschraubungen Parejas De Cerraje
62.5		M6 x 20 (INOX)	2 N.m
62.6		φ6,7 x φ19 (INOX)	-



(I)
ATTENZIONE:
 Completare i collegamenti elettrici al cablaggio predisposto del GRUPPO (Connettore pos. 15) seguendo attentamente le indicazioni dello schema elettrico seguente, utilizzando cavi elettrici di sezione adeguata in funzione della corrente assorbita dal GRUPPO e della distanza dalla fonte di energia (batteria, alternatore, ecc.).
 Proteggere a monte i cavi di alimentazione utilizzati, mediante fusibili di portata adeguata.



(F)
ATTENTION :
 Compléter les connexions électriques au câblage prédisposé du GROUPE (connecteur pos. 15) en suivant avec attention les indications du schéma électrique suivant, en utilisant des fils électriques de section adéquate en fonction du courant absorbé par le GROUPE et de la distance de la source d'énergie (batterie, alternateur, etc.).
 Protéger en amont les fils d'alimentation utilisés, au moyen de fusibles de portée adéquate.



(GB)
WARNING:
 Complete electrical hook up to the ASSEMBLY wiring (connector pos. 15) carefully following the wiring diagrams provided below and using cables with adequate section rated to handle the power absorbed by the ASSEMBLY and the distance from the power source (battery, alternator, etc.).
 Upstream, protect the power supply cables used with an adequately rated fuse.



(D)
ACHTUNG:
 Die elektrischen Anschlüsse an den vorgesehenen Kabelstrang der GRUPPE (Steckverbinder Pos. 15) unter sorgfältiger Beachtung der Anleitungen des folgenden Schaltschemas vervollständigen, dabei die elektrischen Kabel der entsprechenden Sektion in Funktion der Stromspannung von der GRUPPE und entsprechend der Entfernung der Energiequelle (Batterie, Drehstromgenerator usw) vervollständigen. Die verwendeten Versorgungskabel am Eintritt mit angemessenen Schmelzsicherungen je nach der Stromstärke schützen



(E)
ATENCIÓN:
 Terminar de hacer las conexiones eléctricas al cableado predispuesto del GRUPO (Conector pos. 15) y seguir atentamente las indicaciones del esquema eléctrico siguiente; utilizar cables eléctricos de sección adecuada en función de la corriente absorbida por el GRUPO y en función de la distancia a la fuente de energía (batería, alternador, etc.).
 Arriba, proteger los cables de alimentación utilizados, mediante fusibles de capacidad adecuada.

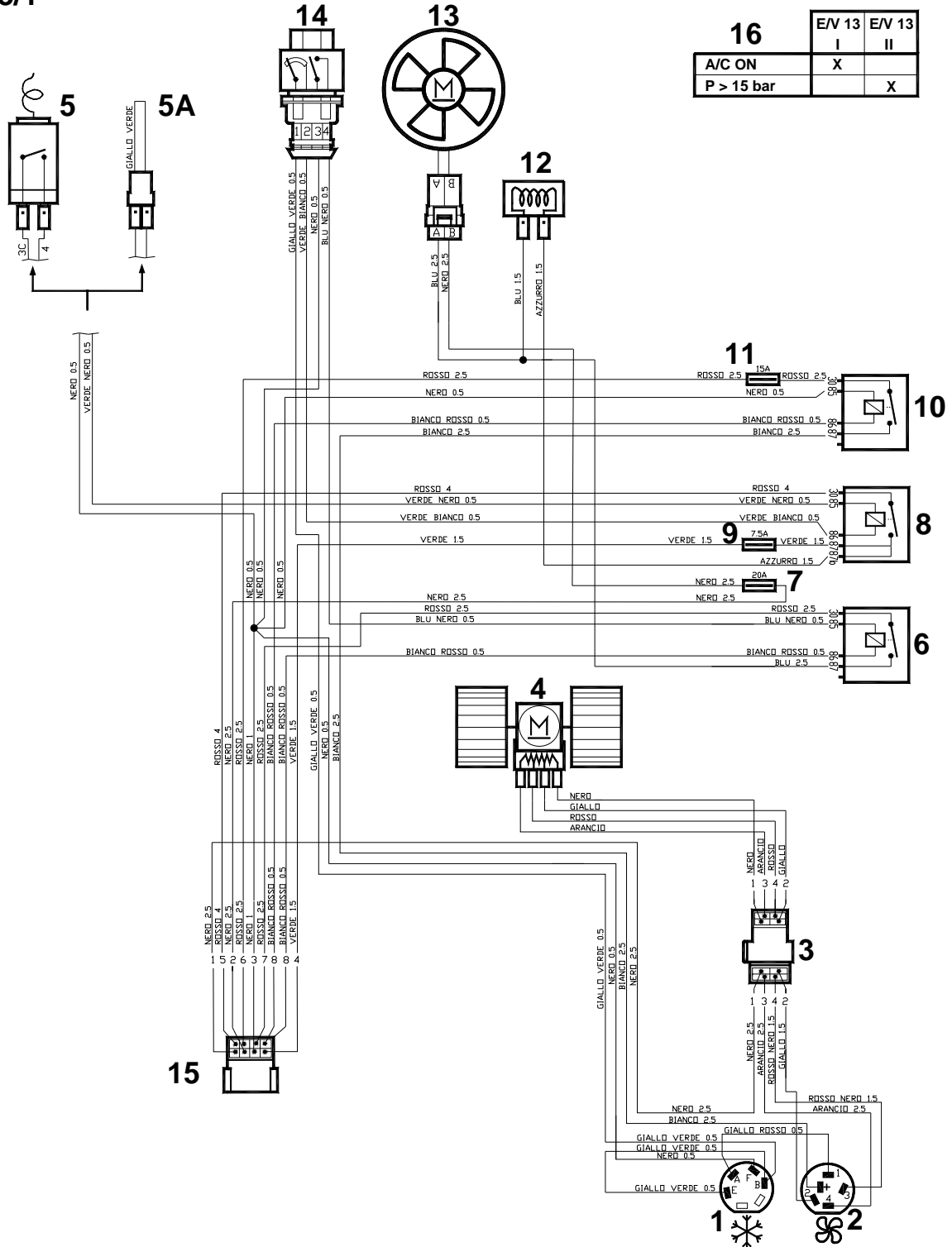
CONNETTORE 15 / CONNECTEUR 15 / CONNECTOR 15 / STECKVERBINDER 15 / CONECTOR 15

Collegamenti / Connexions / Connections Verbindung / Conexiones		Massima corrente assorbita Courant maximum absorbé Maximum absorbed current Maximal Strom benutzt Corriente máxima absorbida	
		12V	24V
1-2-3	MASSA / MASSE / GROUND / MASSE / MASA (-31)	-	-
4	COMPRESSORE / COMPRESSEUR / COMPRESSOR / KOMPRESSOR / COMPRESOR	4A	2,5A
5-6-7	BATTERIA / BATTERIE / BATTERY / BATTERIE / BATERÍA (+30)	20A (13V)	10A (26V)
8	CHIAVE / CLÉ / KEY / SCHLÜSSEL / LLAVE (+15)	1A MAX	0,5A MAX

SCHEMA IMPIANTO ELETTRICO / SCHEMA DE L'INSTALLATION ELECTRIQUE / WIRING DIAGRAM
 SCHEMA DER ELEKTRISCHEN ANLAGE / ESQUEMA INSTALACION ELECTRICA

GRUPPO A TETTO UNIVERSALE "PORTOFINO" (12V)
 GROUPE A' TOIT UNIVERSEL "PORTOFINO" (12V)/ UNIVERSAL ROOF ASSEMBLY "PORTOFINO" (12V)
 UNIVERSALPACHGRUPPE "PORTOFINO" (12V)/ GRUPO DE TECHO UNIVERSAL "PORTOFINO" (12V)

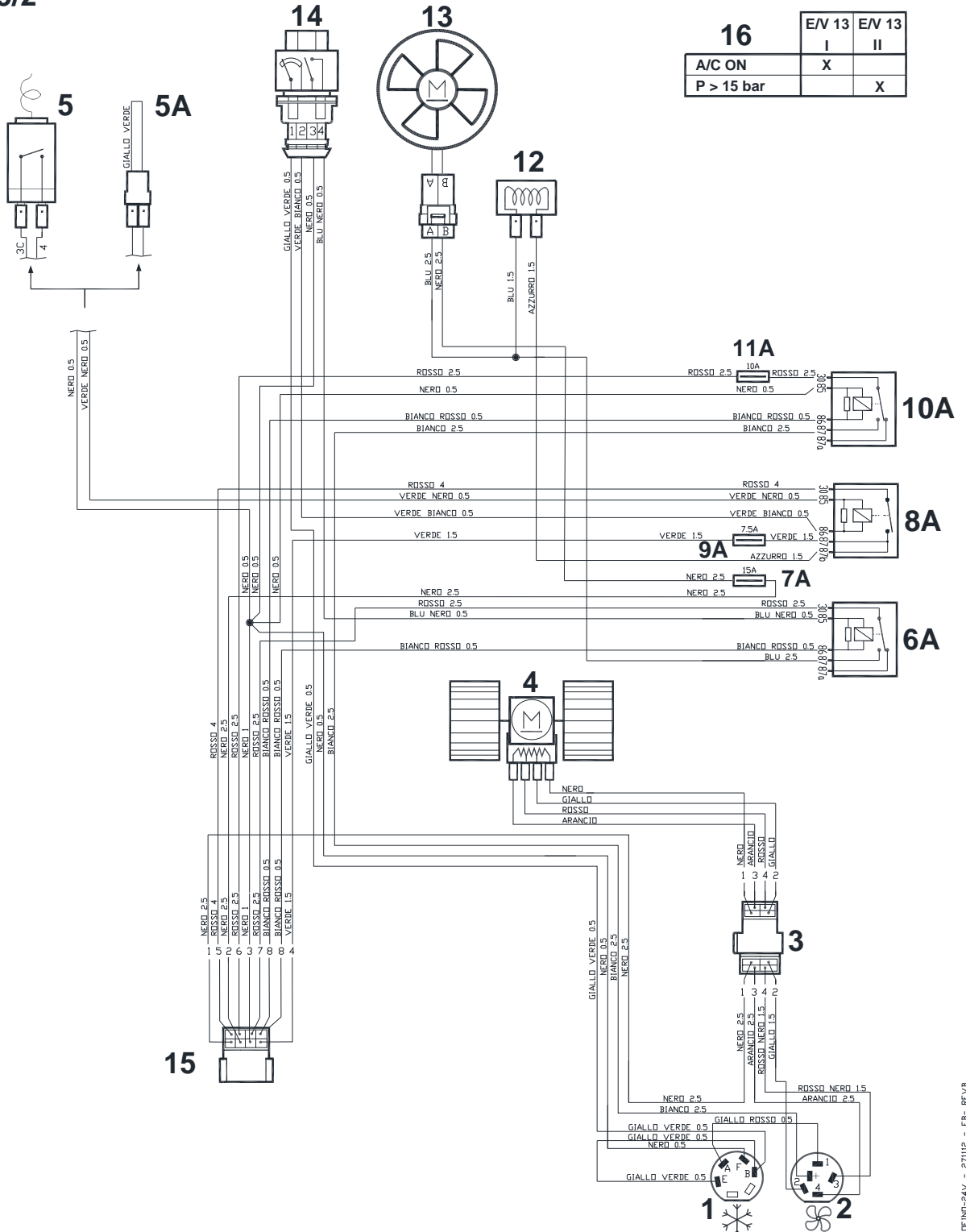
066463/1



SCHEMA IMPIANTO ELETTRICO / SCHEMA DE L'INSTALLATION ELECTRIQUE / WIRING DIAGRAM
 SCHEMA DER ELEKTRISCHEN ANLAGE / ESQUEMA INSTALACION ELECTRICA

GRUPPO A TETTO UNIVERSALE "PORTOFINO" (24V)
GROUPE A' TOIT UNIVERSEL "PORTOFINO" (24V) / UNIVERSAL ROOF ASSEMBLY "PORTOFINO" (24V)
UNIVERSALPACHGRUPPE "PORTOFINO" (24V) / GRUPO DE TECHO UNIVERSAL "PORTOFINO" (24V)

066469/2



16	E/V 13	E/V 13
	I	II
A/C ON	X	X
P > 15 bar		X

N.	Descrizione / Description / Description Beschreibung / Descripción	Funzione / Fonction / Function Funktion / Función
1	Interruttore di comando A.C. Interrupteur de commande A.C. A.C. control switch Klimaanlagenschalter Interruptor de comando A.C	
2	Selettore ventilazione (3 velocità) Commande vitesse pulseur (3 vitesse) Ventilation selector (3 speed) Belüftung-Wähler (3 Geschwindigkeit) Selector de ventilación (3 velocidades)	
3	Connettore 4 vie / Connecteur à 4 voies / 4-way connector 4-Weg-Steckverbinder / Conector 4 vías	
4	Elettroventola abitacolo Pulseur de l'habitacle Passenger compartment air blower Elektrolüfter im Fahrzeuginnenraum Electroventilador del habitáculo	
5	Termostato antighiaccio Thermostat antigivrage No frost thermostat Abtau-Thermostat Termostato anti-escarcha	Utilizzare solo per impianti che non prevedono compressore a cilindrata variabile A utiliser uniquement pour équipements qui ne prévoient pas de compresseur à cylindrée variable Use only for systems which do not have a variable displacement compressor Nur bei Anlage zu verwenden, die keinen Kompressor mit veränderlichem Hubraum haben Utilizar solo para instalaciones que non preveen compresor a cilindrada variable
5A	Ponte Pontet Jumper Brücke Puente	Utilizzare solo per impianti con compressori a cilindrata variabile A utiliser uniquement pour équipements avec compresseur à cylindrée variable Use only for systems with variable displacement compressor Nur bei Anlage mit Kompressor mit veränderlichem Hubraum verwenden Utilizar solo para instalaciones con compresor a cilindrada variable
6	Relay interruttore 30A Relais de coupure 30A 30A Switch Relay Relais-Schalter 30A Relé interruptor 30A	Comando elettroventole n.13 Commande électroventilateurs n.13 Fans no.13 control Elektrolüfter Nr.13 Steuerung Comando electroventiladores n.13
6A	Relay deviatore 10-20A Relais 10-20A de commutation Deviator relay 10-20A Relaisverteiler 10-20A Relé desviador 10-20A	Comando elettroventole n.13 Commande électroventilateurs n.13 Fans no.13 control Elektrolüfter Nr.13 Steuerung Comando electroventiladores n.13
7	Fusibile 20A / Fusible 20A / 20A Fuse Schmelzsicherung 20A / Fusible 20A	
7A	Fusibile 15A / Fusible 15A / 15A Fuse Schmelzsicherung 15A / Fusible 15A	
8	Relay interruttore 30A Relais de coupure 30A 30A Switch Relay Relais-Schalter 30A Relé interruptor 30A	Comando elettroventola n.13 (1. Velocità) e giunto elettromagnetico compressore Commande electroventilateur n.13 (1re vitesse) et embrayagé électromagnétique du compresseur Fan no.13 control (1st speed) and compressor electromagnetic clutch Elektrolüfter Nr.13 Steuerung (1. Geschwindigkeitsstufe) und elektromagnetische kupplung des kompressor Comando electroventilador n.13 (1° velocidad) y junta electromagnética del compresor
8A	Relay interruttore doppio contatto Relais de coupure Switch relay Relais-Schalter Doppelkontakt Relé interruptor double contacto	Comando elettroventola n. 13 (1. Velocità) e giunto elettromagnetico compressore Commande electroventilateur n.13 (1re vitesse) et embrayagé électromagnétique du compresseur Fan no.13 control (1st speed) and compressor electromagnetic clutch Elektrolüfter Nr.13 Steuerung (1. Geschwindigkeitsstufe) und elektromagnetische kupplung des kompressor Comando electroventilador n.13 (1° velocidad) y junta electromagnética del compresor
9	Fusibile 7.5A / Fusible 7.5A / 7.5A Fuse Schmelzsicherung 7.5A / Fusible 7.5A	
9A	Fusibile 7.5A / Fusible 7.5A / 7.5A Fuse Schmelzsicherung 7.5A / Fusible 7.5A	

10	Relay interruttore 30A Relais de coupure 30A 30A Switch Relay Relais-Schalter 30A Relé interruptor 30A	Comando selettore ventilazione (3 velocità) Commande vitesse pulseur (3 vitesse) Commande ventilation selector (3 speed) control Belüftung-Wähler (3 Geschwindigkeit) Steuerung Comando Selector de ventilación (3 velocidades)
10A	Relay deviatore 10-20A Relais 10-20A de commutation Deviator relay 10-20A Relaisverteiler 10-20A Relé desviador 10-20A	Comando selettore ventilazione (3 velocità) Commande vitesse pulseur (3 vitesse) Commande ventilation selector (3 speed) control Belüftung-Wähler (3 Geschwindigkeit) Steuerung Comando Selector de ventilación (3 velocidades)
11	Fusibile 15A / Fusible 15A / 15A Fuse Schmelzsicherung 15A / Fusible 15A	
12	Resistore Résistance Resistor Widerstand Resistor	
13	Elettroventola Electroventilateur Fan Elektrolüfter Eléctroventilador	Raffreddamento condensatore Refroidissement condenseur Condenser cooling Kühlung des Kondensators Enfriamiento condensador
14	Pressostato Pressostat Pressure switch Druckwächter Presostato	Protezione impianto A/C Protection équipement A/C A/C system safety device Klimaanlagen-Überlastungsschutz Protección de la instalación A/C
15	Connettore 8 via / Connecteur à 8 voie / 8-way connector 8-weg-Steckverbinder / Conector 8 vía	
16	Logica funzionamento Logique fonctionnement Electric logic Betriebslogik Logica funcionamiento	

(I)

N.B.:

Le parti in tratteggio rappresentano componenti dell'impianto elettrico originale.

(F)

N.B.:

Les parties hachurées représentent des composants du faisceau électrique d'origine.

(GB)

N.B.:

The dashed parts represent components of the original electric system.

(D)

N.B.:

Die gestrichelten Teile stellen Bauteile der ursprünglichen Anlage dar.

(E)

N.B.:

Les partes discontinuas representan componentes de la instalación eléctrica original.

ITALIANO	FRANCAIS	ENGLISH	DEUTSCH	ESPANOL
Arancio	Orange	Orange	Orange	Naranja
Azzurro	D'azur	Light blue	Hellblau	Azul
Bianco	Blanc	White	Weiss	Blanco
Blu	Bleu	Blue	Blau	Turqui
Giallo	Jaune	Yellow	Gelb	Amarillo
Grigio	Gris	Gray	Grau	Gris
Marrone	Marron	Brown	Braun	Marron
Nero	Noir	Black	Schwarz	Negro
Rosa	Rose	Pink	Rosa	Rosa
Rosso	Rouge	Red	Rot	Rojo
Verde	Vert	Green	Grün	Verde
Viola	Violet	Violet	Violett	Violado

(I)
Webasto Diavia mira ad un costante miglioramento dei propri prodotti. La Casa si riserva il diritto di apportare in qualunque momento e senza preavviso modifiche ai modelli e ai componenti descritti in questa pubblicazione per ragioni di natura tecnica o commerciale. Per ulteriori informazioni rivolgersi al servizio assistenza Webasto Diavia.

(F)
Webasto Diavia vise à une amélioration constante des ces produits. La maison se réserve le droit d'apporter, à tout moment et sans préavis, des modifications aux modèles et aux composants décrits dans cette publication pour des raisons d'ordre technique ou commerciale. Pour d'ultérieures informations s'adresser au service d'assistance Webasto Diavia.

(GB)
Webasto Diavia focuses on constant upgrading of its products. The Manufacturer reserves the right to modify the models and components described in the present publication at any time for technical or commercial reasons and without prior notice. For further information, contact Webasto Diavia technical services.

(D)
Webasto Diavia ist stets bestrebt die eigenen Produkte zu verbessern. Die Herstellerfirma behält sich das Recht vor, aus technischen oder Verkaufsgründen, zu jeder Zeit und ohne vorherige Ankündigung, Abänderungen an den Modellen und den in dieser Veröffentlichung beschriebenen Einbauteile vorzunehmen. Für weitere Informationen bitten wir Sie, sich an unseren Webasto Diavia Kundendienst zu wenden.

(E)
Webasto Diavia aspira a un constante mejoramiento de su producción. La Fábrica se reserva el derecho de aportar en cualquier momento y sin preaviso modificaciones a los modelos y los componentes descritos en esta publicación por razones técnicas o comerciales. Para ultiores informaciones dirigirse al servicio asistencia Webasto Diavia.

VENDITA E SERVIZIO
VENTE ET SERVICE

VERKAUF UND SERVICE
SALE AND SERVICE

WEBASTO THERMO & COMFORT ITALY S.r.l.

Via Nobili, 2 40062 Molinella C.P. 69 (Bologna) - Italy

Telefono (0039) 051.6906316

Fax (0039) 051.6906287

Email: diavia.service@webasto.com



MOD. SCHDV173/1

XI / '12
(2006)

Questa pubblicazione è stata curata da Webasto Diavia
Ufficio Documentazione AM - Stabilimento Molinella

This publication has been edited by Webasto Diavia
AM Documentation Office - Factory Molinella