



BMVIT - II/BAV/TG (Typengenehmigung)

Typengenehmigung

Postanschrift: Postfach 206, 1000 Wien

Büroanschrift: Trauzlgasse 1, 1210 Wien

email: typengenehmigung@bmvit.gv.at

bmvit

Bundesministerium
für Verkehr,
Innovation und Technologie

GZ. BMVIT-790.102/0002-II/BAV/TG/2009 DVR:0000175

HELLA Fahrzeugteile Austria GmbH

Fabriksgasse 2

7503 Großpetersdorf

Wien, am 18.01.2010

GZ. BMVIT-790.102/0002-II/BAV/TG/2009

Genehmigungszeichen: AR (E12) 00 23007

Typengenehmigungsbescheid für Teile und Ausrüstungsgegenstände für Kraftfahrzeuge und Anhänger

Spruch:

Die Bundesministerin für Verkehr, Innovation und Technologie genehmigt gemäß § 35 des Kraftfahrzeuggesetzes 1967 unter Anwendung der Regelung(en) Nr. 23.00 zum Übereinkommen über die Annahme einheitlicher Bedingungen für die Genehmigung der Ausrüstungsgegenstände und Teile von Kraftfahrzeugen und über die gegenseitige Anerkennung der Genehmigung (BGBl.Nr. 177/1971) unter den nachstehenden Bedingungen und Auflagen die in den Anlagen („Technical Specification for device type: ZZR 997.506-62 und Zeichnung Dokument Nr. 10000377096) beschriebene, von der Hella Fahrzeugteile Austria GmbH, A-7503 Großpetersdorf, erzeugte Type von Rückfahrscheinwerfern.

Die der genehmigten Type mit der firmenmäßigen Marken-/Typenbezeichnung HELLA, ZZR 997.506-62 gehören der (den) Regelung(en) Nr. 23.00 an.

Das (Die) Genehmigungszeichen lautet(n): AR (E12) 00 23007

Die Genehmigung erstreckt sich auch auf Ausführungen dieser Type, die ohne Veränderung der optisch wirksamen Teile nur hinsichtlich der Art der verwendeten Werkstoffe und deren Verarbeitung sowie der Form und Abmessungen ihrer Teile von der im Anhang 1 beschriebenen und in der Zeichnung dargestellten Ausbildung der Type abweichen.

Für diese Genehmigung ist nach der Bundesverwaltungsabgabenverordnung 1983, Tarifpost(en) TP 296 ein Betrag von € 163,00 zu entrichten.

Bedingungen und Auflagen:

1. Jeder der genehmigten Type angehörende Gegenstand muss auf der Lichtaustrittsfläche die Marke HELLA und das entsprechende Genehmigungszeichen tragen.
2. Diese Aufschriften müssen von außen sichtbar sein, wenn die Leuchte/der Scheinwerfer am Fahrzeug angebracht ist. Die Aufschriften müssen an der in der beiliegenden, einen Bestandteil des Bescheides bildenden, Zeichnung wiedergegebenen Stelle deutlich lesbar und dauerhaft angebracht sein und ihre Abmessungen müssen dem Anhang 2 der Regelung(en) Nr. 23.00 entsprechen.
3. Zeichen und Aufschriften, die geeignet sind, eine Änderung der lichteoptischen Eigenschaften herbeizuführen, dürfen an Gegenständen der genehmigten Typen nicht angebracht sein.
4. Jeder mit dem Genehmigungszeichen versehene Gegenstand muss der unter diesem Zeichen genehmigten Type entsprechen.
5. Der Bundesministerin für Verkehr, Innovation und Technologie sind bei Bedenken hinsichtlich der Übereinstimmung der Herstellung der mit dem Genehmigungszeichen versehenen Einzelstücke mit der genehmigten Type über Aufforderung Einzelstücke dieser Type, die von der Bundesministerin für Verkehr, Innovation und Technologie aus der serienmäßigen Fertigung entnommen wurden, zur Durchführung von Prüfungen nach der (den) Regelung(en) Nr. 23.00 zu übergeben.
6. Die Anlage „Technical Specification for device type: 2ZR 997.506-62 und die Zeichnung Dokument Nr. 10000377096 sind Bestandteil dieses Bescheides.

Begründung:

Bei der am 16.12. 2009 durchgeführten Prüfung wurde festgestellt, dass die zu genehmigende Type den Bestimmungen des Kraftfahrzeuggesetzes 1967 und der (den) Regelung(en) Nr. 23.00 zum Übereinkommen über die Annahme einheitlicher Bedingungen für die Genehmigung der Ausrüstungsgegenstände und Teile von Kraftfahrzeugen und über die gegenseitige Anerkennung der Genehmigung entspricht. Die Type war daher unter den angeführten Bedingungen und Auflagen zu genehmigen. Die Bundesverwaltungsabgabe wurde entrichtet.

Hinweis:

Gegen diesen Bescheid ist kein ordentliches Rechtsmittel zulässig. Binnen sechs Wochen ab Zustellung kann Beschwerde an den Verfassungsgerichtshof und, sofern die Angelegenheit nicht nach Art. 133 B-VG von der Zuständigkeit des Verwaltungsgerichtshofes ausgeschlossen ist, auch an diesen erhoben werden.

Sie bedarf der Unterschrift eines Rechtsanwaltes und ist jeweils mit € 180,00 zu vergebühren.

Für die Bundesministerin:

Gerald Pöllmann

elektronisch gefertigt
Stefanie Frick



Ihr(e) Sachbearbeiter(in):

Ing. Franz Wurst

Tel.: +43 1 27760 DW 9050, Fax-DW: 9099

franz.wurst@bmvit.gv.at



Hella Fahrzeugteile Austria GmbH

TECHNICAL SPECIFICATION for device type: 2ZR 997.506-62

Resp.: GTM-LE / Pf

Date: 11.11.2009

Proposed functions.....: Reversing lamp
Remarks.....: See on the enclosed drawings
Alternative variations.....: See on the enclosed supplements
Equipment.....: See on the enclosed drawing

Trade mark: Hella (Alternatively a costumer logo)

Specification of the lenses:

Function	Material	Colour	Optical System	Bulb type
Reversing lamp	glass	Clear	Diffusing lens	1 x H3 acc. ECE-R37

Specification of the Reflection systems:

Function	Kind	Material	Optical effective area
Reversing lamp	FF-Reflector	Aluminium die cast	Approx. 80 x 80 mm

- Kind of device: -: Reversing lamp for surface or built in mounting in a housing
- Reflector/housing - material, Surface..... -: Reflector: Aluminium die cast, inside the reflector polished, varnished and metallic surface, outside without handle, erosion rough
Housing: Plastic, outside without handle, erosion rough
- Bulb holder, execution, material, Surface:..... -: H3 bulb: The bulb is mounted on a metallic bulb holder by a steel spring.
The bulb holder is fixed on the reflector
See to the drawing
- Producing a electrical connection:..... -: Reversing lamp directly with metallic connectors or with metallic contact parts on the bulb socket
- Cover up between lens and housing or reflector..... -: See to the drawing
- Sealing of the harness delivery to the reflector/housing..... -: Through a grommet or sealing connector
- Fastening of the lens to the reflector/housing..... -: With glue to the lens and to the reflector
- Fastening of the whole lamp to vehicle's body..... -: Mounting of the whole device on the vehicle through screws with adjustment devices and mounting parts (see drawing)



Hella Fahrzeugteile Austria GmbH

AR (E12) 00 23007



REPUBLIK ÖSTERREICH

Bundesministerium für
Verkehr, Innovation und Technologie



Mitteilung

ausfertigende Stelle:

**BUNDESMINISTERIUM FÜR VERKEHR, INNOVATION
UND TECHNOLOGIE, Radetzkystraße 2, A-1031 Wien**

- über die
- Erteilung der Genehmigung
 - ~~Erweiterung der Genehmigung~~
 - ~~Versagung der Genehmigung~~
 - ~~Zurücknahme der Genehmigung~~
 - ~~endgültige Einstellung der Produktion~~ ²⁾

für einen Typ der Einrichtung nach der Regelung Nr. 23.00

Communication

issued by:

**BUNDESMINISTERIUM FÜR VERKEHR, INNOVATION
UND TECHNOLOGIE, Radetzkystraße 2, A-1031 Wien**

- concerning
- Approval granted
 - ~~Approval extended~~
 - ~~Approval refused~~
 - ~~Approval withdrawn~~
 - ~~Production definitely discontinued~~ ²⁾

of a type of device pursuant to Regulation n° 23.00

GZ. BMVIT-790.102/0002-II/BAV/TG/2009

Nummer der Genehmigung 23007
Approval n°

Nummer der Erweiterung ---
Extension n°

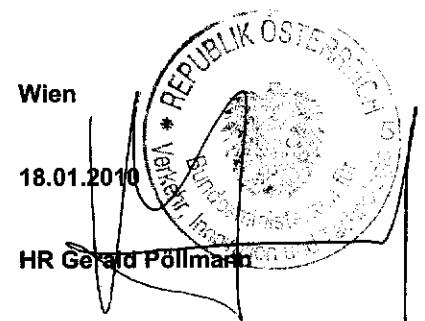
- | | | |
|----|--|---|
| 1. | Fabrik- oder Handelsmarke der Einrichtung
Trade name or mark of the device | HELLA |
| 2. | Bezeichnung des Typs der Einrichtung durch den Hersteller
Manufacturer's name for the type of device | ZZR 997.506-62 |
| 3. | Name und Anschrift des Herstellers
Manufacturer's name and address | Hella Fahrzeugteile Austria GmbH
Fabriksgasse 2, A-7503 Großpetersdorf |
| 4. | Gegebenenfalls Name und Anschrift des Vertreters des Herstellers
If applicable, name and address of manufacturer's representative | --- |
| 5. | Zur Genehmigung vorgelegt am
Submitted for approval on | 11.11.2009 |
| 6. | Technischer Dienst, der die Prüfungen für die Genehmigung durchführt
Technical service responsible for conducting approval tests | Bundesanstalt für Verkehr
A-1210 Wien, Trauzlgasse 1 |
| 7. | Datum des Gutachtens des technischen Dienstes
Date of report issued by that service | 30.11.2009 |
| 8. | Nummer des Gutachtens des technischen Dienstes
Number of report issued by that service | 756/09 |
| 9. | Kurze Beschreibung: ³⁾
Concise description: ³⁾ | |
| - | Zahl, Kategorie und Art der Lichtquelle(n)
Number, category and kind of light source(s): | 1 x H3 |
| - | Spannung und Leistung
Voltage and wattage | 12V/55W oder/or 24V/70W |

- Verwendung eines elektronischen Lichtquellen-Steuerungssystems: nein
Application of an electronic light source control gear: no
- Teil der Leuchte ~~ja~~/nein
- being part of the lamp ~~yes~~/no

- kein Teil der Leuchte ~~ja~~/nein
- being not part of the lamp ~~yes~~/no

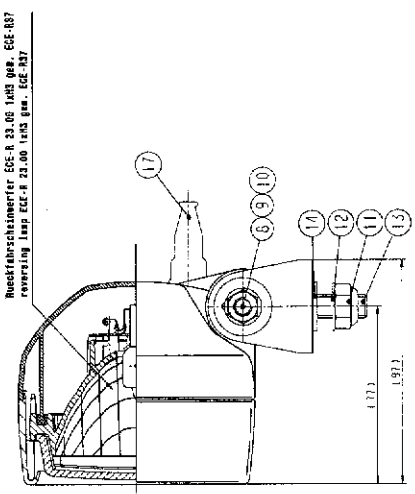
Eingangsspannung, die vom elektronischen Lichtquellen-Steuerungssystem geliefert wird: nicht anwendbar
Input voltage supplied by an electronic light source control gear: not applicable

Hersteller und Identifizierungsnummer des elektronischen Lichtquellen-Steuerungssystems (wenn das Lichtquellen-Steuerungssystem Teil der Leuchte ist, aber nicht in das Leuchtengehäuse eingebaut ist): ---
Electronic light source control gear manufacturer and identification number (when the light source control gear is part of the lamp but is not included into the lamp body): ---
- Lichtquellen-Modul ~~ja~~/nein²⁾
Light source module ~~yes~~/no²⁾
- Identifizierungscode des Lichtquellen-Moduls: ---
Light source module specific identification code: ---
- Geometrische Bedingungen des Anbaus und mögliche Abweichungen sofern zutreffend:
Gehäuse 15° nach unten geneigt, siehe Zeichnung Nr. 10000377096
- Geometrical conditions of installation and relating variations, if any:
Housing inclined 15° downwards, see drawing No. 10000377096
10. Stelle, an der das Genehmigungszeichen angebracht ist auf dem Abschluss Scheibe
Position of the approval mark on the outer lens
11. Kommentare:
Die Leuchte darf nur als Teil einer Baugruppe aus zwei Leuchten am Fahrzeug angebracht werden: ~~ja~~/nein
Comments:
This device shall be installed on a vehicle only as part of a pair of devices: ~~yes~~/no
12. Gründe für die Erweiterung der Genehmigung (sofern zutreffend) ---
Reason(s) for extension (if applicable)
13. Die Genehmigung wird erteilt/~~erweitert~~/~~versagt~~/~~zurückgenommen~~²⁾
Approval granted/~~extended~~/~~refused~~/~~withdrawn~~²⁾
14. Ort Wien
Place
15. Datum 18.01.2010
Date
16. Unterschrift HR Gerard Pöllmann
Signature
17. Die Liste der Unterlagen, die bei der Behörde hinterlegt sind, welche Genehmigung erteilt hat, und die auf Anfrage erhältlich sind, ist dieser Mitteilung beigelegt.
The list of documents deposited with the Administrative Service which has granted approval is annexed to this communication and may be obtained on request.



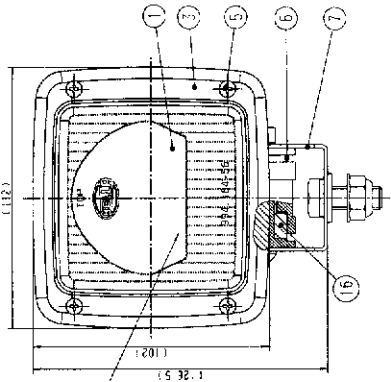
- 1) Kennzahl des Landes, das die Genehmigung erteilt/~~erweitert~~/~~versagt~~/~~zurückgenommen~~ hat (siehe die Vorschriften über die Genehmigung in der Regelung).
- 2) Nichtzutreffendes streichen.
- 3) Bei Leuchten mit nicht auswechselbaren Lichtquellen Zahl und Gesamtleistung der Lichtquellen angeben.
- 1) Distinguishing number of the country which has granted/~~extended~~/~~refused~~/~~withdrawn~~ approval (see approval provisions in the Regulation).
- 2) Strike out what does not apply.
- 3) For lamps with non-replaceable light sources indicate the number and the total wattage of the light sources.

TECHNISCHE ÄNDERUNGEN VORBEHALTEN!
SUBJECT TO TECHNICAL CHANGES!

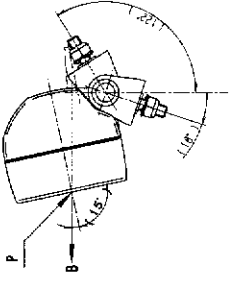


Rückfahrscheinwerfer ECE-R 23.06 1403 gem. ECE-R87
reversing lamp ECE-R 23.06 1403 gem. ECE-R87

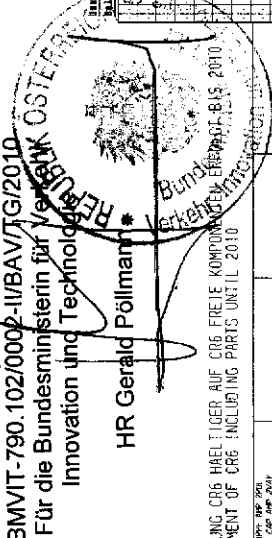
Typusnummer wird hinzugefügt
typing, n. n. will be added



Anbauanleitung M1.2
mounting instruction scale 1:2



Genehmigungszeichen
AR (E12) 00 23007
genehmigt mit Typen -
Genehmigungsbescheid
BMVIT-790.102/0002-IV/BAV/TG/2010



Übertragung M1.2-0210-02 ist zu beschließen
M1.2-0210-02 ist zu beschließen

Bezugspunkt
reference point
S-Bezugs Ebene parallel zur Fahrzeugmittellinie
und parallel zur Fahrspur
reference plane parallel to the vehicle longitudinal
middle plane and parallel to the road

UMSTELLUNG DER HUEL TIGER AUF OEG FREIE KOMPO-
NENTEN ERZEUGT BIS 2010
REPLACEMENT OF OEG INCLUDING PARTS UNTIL 2010

17	LEUCHTGEHÄUSE	LAMP HOUSING	137/008 6
16	LEUCHTGEHÄUSE	LAMP HOUSING	137/008 6
15	LEUCHTGEHÄUSE	LAMP HOUSING	137/008 6
14	LEUCHTGEHÄUSE	LAMP HOUSING	137/008 6
13	LEUCHTGEHÄUSE	LAMP HOUSING	137/008 6
12	LEUCHTGEHÄUSE	LAMP HOUSING	137/008 6
11	LEUCHTGEHÄUSE	LAMP HOUSING	137/008 6
10	LEUCHTGEHÄUSE	LAMP HOUSING	137/008 6
9	LEUCHTGEHÄUSE	LAMP HOUSING	137/008 6
8	LEUCHTGEHÄUSE	LAMP HOUSING	137/008 6
7	LEUCHTGEHÄUSE	LAMP HOUSING	137/008 6
6	LEUCHTGEHÄUSE	LAMP HOUSING	137/008 6
5	LEUCHTGEHÄUSE	LAMP HOUSING	137/008 6
4	LEUCHTGEHÄUSE	LAMP HOUSING	137/008 6
3	LEUCHTGEHÄUSE	LAMP HOUSING	137/008 6
2	LEUCHTGEHÄUSE	LAMP HOUSING	137/008 6
1	LEUCHTGEHÄUSE	LAMP HOUSING	137/008 6

Masspunkt oben geschlossen
Mass-über closed on the top

