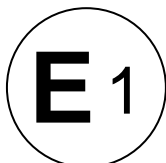




Kraftfahrt-Bundesamt

DE-24932 Flensburg



MITTEILUNG

ausgestellt von:

Kraftfahrt-Bundesamt

über die Erweiterung der Genehmigung

für einen Typ einer Beleuchtungseinrichtung für das hintere Kennzeichenschild von Kraftfahrzeugen (ausgenommen Krafträder) und ihren Anhängern nach der Regelung Nr. 4 **einschließlich der Ergänzung 15**

COMMUNICATION

issued by:

Kraftfahrt-Bundesamt

concerning approval extended

of a type of devices for the illumination of rear registration plates of motor vehicles (except motor cycles) and their trailers pursuant to Regulation No. 4 **including supplement 15**

Nummer der Genehmigung: **0022861**
Approval No.:

Erweiterung Nr.: **02**
Extension No.:

1. Fabrik- oder Handelsmarke der Einrichtung:
Trade name or mark of the device:



2. Bezeichnung des Typs der Einrichtung durch den Hersteller:
Manufacturer's name for the type of device:
2KA 004 525

3. Name und Anschrift des Herstellers:
Manufacturer's name and address:
Hella KGaA Hueck & Co.
DE-59552 Lippstadt

4. Gegebenenfalls Name und Anschrift des Vertreters des Herstellers:
If applicable, name and address of manufacturer's representative:
entfällt
not applicable



Kraftfahrt-Bundesamt

DE-24932 Flensburg

2

Nummer der Genehmigung: 0022861, Erweiterung 02
Approval No.:

5. Zur Genehmigung vorgelegt am:
Submitted for approval on:
19.05.2011

6. Technischer Dienst, der die Prüfungen für die Genehmigung durchführt:
Technical service responsible for conducting approval tests:
**Prüfstelle für lichttechn. Einrichtungen an Fahrzeugen des
Lichttechn. Instituts im Karlsruher Institut für Technologie
DE-76128 Karlsruhe**

7. Datum des Gutachtens:
Date of report issued by that service:
**entfällt
not applicable**

8. Nummer des Gutachtens:
Number of report issued by that service:
**entfällt
not applicable**

9. Kurze Beschreibung:
Concise description:

Beleuchtungseinrichtung: **für ein langes oder hohes Kennzeichenschild**
Device for illuminating: **for a wide or tall plate**

Anzahl und Kategorie der Glühlampen: **2 x C5W (eine Lampe je Leuchte/**
Number and category of filament lamp(s): **one lamp for each light unit)**

Lichtquellen Modul: **nein**
Light source module: **no**

Besondere Merkmale des Lichtquellen Modules:
Light source module specific identification code:

Geometrische Bedingungen für die Anbringung (Lage(n) und Neigung der Einrichtung in Bezug zu der für das Kennzeichenschild bestimmten Fläche und/oder verschiedene Neigungen zu dieser Fläche):

Geometric conditions of installation (position(s) and inclination(s) of the device in relation to the space to be occupied by the registration plate and/or different inclination(s) of this space):

**siehe An-/Einbauanweisung
see mounting/installation instruction**



Kraftfahrt-Bundesamt

DE-24932 Flensburg

3

Nummer der Genehmigung: 0022861, Erweiterung 02
Approval No.:

10. Anbringungsstelle des Genehmigungszeichens:
Position of the approval mark:
auf der Abschlusscheibe
on the lens

11. Grund (Gründe) für die Erweiterung der Genehmigung (falls zutreffend):
Reason(s) for extension (if applicable):
der Name des Herstellers wurde geändert
manufacturer's name was changed

das Genehmigungszeichen wurde geändert
the approval mark was changed

12. Genehmigung **erweitert**
Approval **extended**

13. Ort: **DE-24932 Flensburg**
Place:

14. Datum: **30.05.2011**
Date:

15. Unterschrift: **Im Auftrag**
Signature:

(Matthiesen)





Kraftfahrt-Bundesamt

DE-24932 Flensburg

4

Nummer der Genehmigung: 0022861, Erweiterung 02

Approval No.:

16. Dieser Mitteilung ist eine Liste der Unterlagen beigefügt, die bei der Genehmigungsbehörde hinterlegt sind. Diese Unterlagen sind auf Anfrage erhältlich.
The list of documents deposited with the Administrative service which has granted approval is annexed to this communication and may be obtained on request.

Nebenbestimmungen und Rechtsbehelfsbelehrung
Collateral clauses and instruction on right to appeal

4 Seiten / pages Anbaulagen / mounting positions
1 Seite / page Ausführungsformen / versions



Kraftfahrt-Bundesamt

DE-24932 Flensburg

Nummer der Genehmigung: 0022861, Erweiterung 02
Approval No.:

- Anlage -

Nebenbestimmungen und Rechtsbehelfsbelehrung

Nebenbestimmungen

Jede Einrichtung, die dem genehmigten Typ entspricht, ist gemäß der angewendeten Vorschrift zu kennzeichnen.

Das Genehmigungszeichen lautet wie folgt:

L 00



22861

Zusätzlich zu dem zugeteilten Genehmigungszeichen darf die Kennzeichnung **R4** in der Nähe der Genehmigungsnummer angebracht werden.

Die Einzelerzeugnisse der reihenweisen Fertigung müssen mit den Genehmigungsunterlagen genau übereinstimmen. Änderungen an den Einzelerzeugnissen sind nur mit ausdrücklicher Zustimmung des Kraftfahrt-Bundesamtes gestattet.

Änderungen der Firmenbezeichnung, der Anschrift und der Fertigungsstätten sowie eines bei der Erteilung der Genehmigung benannten Zustellungsbevollmächtigten oder bevollmächtigten Vertreters sind dem Kraftfahrt-Bundesamt unverzüglich mitzuteilen.

Verstöße gegen diese Bestimmungen können zum Widerruf der Genehmigung führen und können überdies strafrechtlich verfolgt werden.

Die Genehmigung erlischt, wenn sie zurückgegeben oder entzogen wird, oder der genehmigte Typ den Rechtsvorschriften nicht mehr entspricht. Der Widerruf kann ausgesprochen werden, wenn die für die Erteilung und den Bestand der Genehmigung geforderten Voraussetzungen nicht mehr bestehen, wenn der Genehmigungsinhaber gegen die mit der Genehmigung verbundenen Pflichten – auch soweit sie sich aus den zu dieser Genehmigung zugeordneten besonderen Auflagen ergeben - verstößt oder wenn sich herausstellt, dass der genehmigte Typ den Erfordernissen der Verkehrssicherheit oder des Umweltschutzes nicht entspricht.

Das Kraftfahrt-Bundesamt kann jederzeit die ordnungsgemäße Ausübung der durch diese Genehmigung verliehenen Befugnisse, insbesondere die genehmigungsgerechte Fertigung, nachprüfen. Es kann zu diesem Zweck nach den Regeln der zugrundeliegenden Vorschriften Proben entnehmen oder entnehmen lassen.

Die mit der Erteilung der Genehmigung verliehenen Befugnisse sind nicht übertragbar. Schutzrechte Dritter werden durch diese Genehmigung nicht berührt.



Kraftfahrt-Bundesamt

DE-24932 Flensburg

2

Nummer der Genehmigung: 0022861, Erweiterung 02
Approval No.:

Rechtsbehelfsbelehrung

Gegen diese Genehmigung kann innerhalb eines Monats nach Bekanntgabe Widerspruch erhoben werden. Der Widerspruch ist beim **Kraftfahrt-Bundesamt, Fördestraße 16, DE-24944 Flensburg**, schriftlich oder zur Niederschrift einzulegen.



Kraftfahrt-Bundesamt

DE-24932 Flensburg

3

Nummer der Genehmigung: 0022861, Erweiterung 02
Approval No.:

- Attachment -

Collateral clauses and instruction on right to appeal

Collateral clauses

All equipment which corresponds to the approved type is to be identified according to the applied regulation.

The approval identification is as follows: - see German version –

In addition to the assigned approval mark the identification **R4** may be marked nearby the approval number.

The individual production of serial fabrication must be in exact accordance with the approval documents. Changes in the individual production are only allowed with express consent of the Kraftfahrt-Bundesamt.

Changes in the name of the company, the address and the manufacturing plant as well as one of the parties given the authority to delivery or authorised representative named when the approval was granted is to be immediately disclosed to the Kraftfahrt-Bundesamt.

Breach of this regulation can lead to recall of the approval and moreover can be legally prosecuted.

The approval expires if it is returned or withdrawn or if the type approved no longer complies with the legal requirements. The revocation can be made if the demanded requirements for issuance and the continuance of the approval no longer exist, if the holder of the approval violates the duties involved in the approval, also to the extent that they result from the assigned conditions to this approval, or if it is determined that the approved type does not comply with the requirements of traffic safety or environmental protection.

The Kraftfahrt-Bundesamt can at any time check the proper exercise of the conferred authority taken from this approval, in particular the approving standards. For this purpose, samples can be taken or have taken according to the rules of the underlying regulations.

The conferred authority contained with issuance of this approval is not transferable. Trade mark rights of third parties are not affected with this approval.

Instruction on right to appeal

This approval can be appealed within one month after notification. The appeal is to be filed in writing or as a transcript at the **Kraftfahrt-Bundesamt, Fördestraße 16, DE-24944 Flensburg.**



HELLA KGaA Hueck & Co.

Ausführungsformen für das Gerät Typ: 2KA 004 525

LI-IST PS
☎ 31 483
2011-05-16

Gehört zu Gen.-Nr.: E1 22861

Kennzeichenbeleuchtungsanordnung für Kraftfahrzeuge. Beleuchtungseinrichtung mit zwei Leuchtenteilen.

- mit unterschiedlichen Schrauben zur Befestigung der Beleuchtungseinrichtung am Fahrzeug oder ohne solche,
- mit unterschiedlichen Schrauben zur Verbindung einzelner Teile der Beleuchtungseinrichtung miteinander ohne Beeinträchtigung der Wirkung,
- mit geringfügig unterschiedlicher Ausbildung und Formgebung der lichttechnisch unwirksamen Teile der Beleuchtungseinrichtung bei grundsätzlich gleicher Bauart,
- mit unterschiedlichen Kabelsätzen, -zuführungen und -anschlüssen,
- mit unterschiedlicher Oberflächenbehandlung und Farbe der lichttechnisch unwirksamen Teile der Beleuchtungseinrichtung ohne Beeinträchtigung der Wirkung,
- mit zwei Abschluss-Scheiben, bei denen die Übergänge zwischen den Zonen unterschiedlicher Profilierung unbedeutende Unterschiede aufweisen,
- mit unterschiedlichem Werkstoff für die lichttechnisch nicht wirksamen Teile bei gleicher Güte,
- mit unterschiedlichen Glühlampenhalterungen, jedoch ohne Änderung der Glühlampenlage,
- mit unterschiedlicher Kontaktgebung.

30.05.2011


K. Matthiesen



Gehört zu Gen.-Nr.: E1 22861

30.05.2011

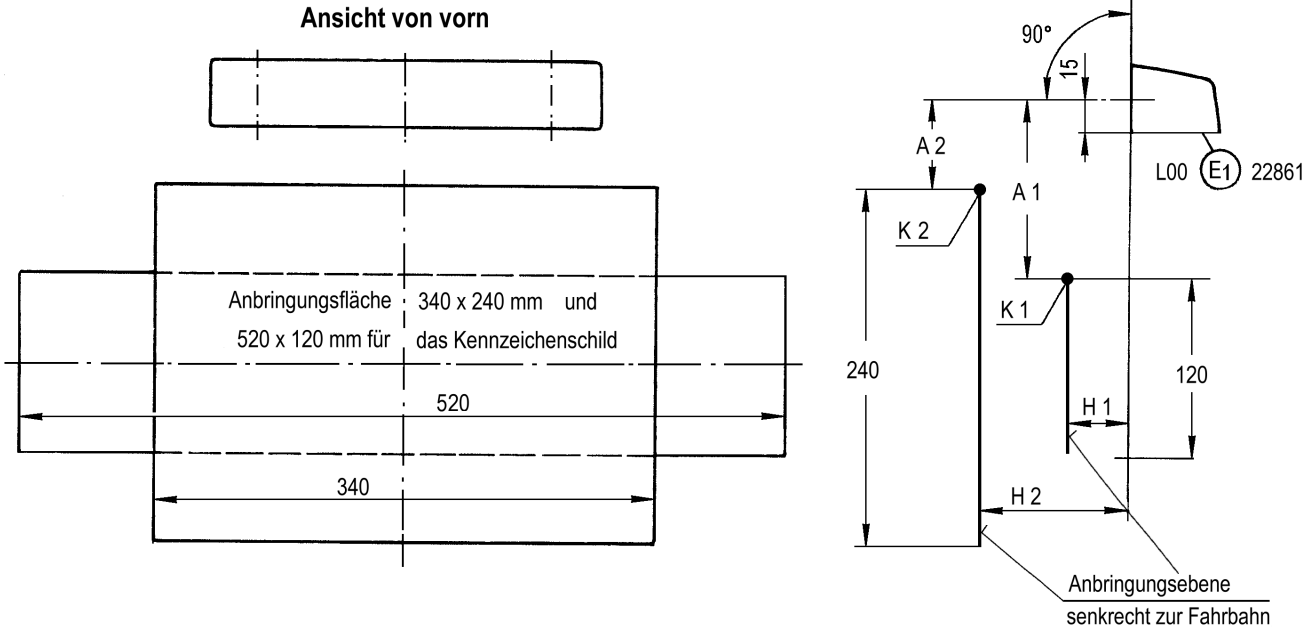
**Kennzeichenbeleuchtungsanordnung für Kraftfahrzeuge.
Beleuchtungseinrichtung mit zwei Leuchtenteilen.**

Matthiesen
K.Matthiesen



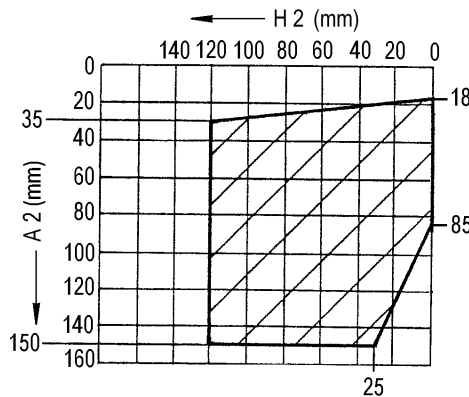
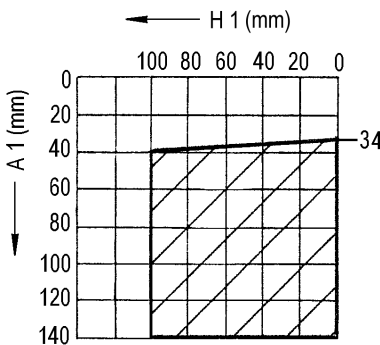
Glühlampe(n): Kategorie: C5W

Ansicht von der Seite



Toleranzfeld für die Anbringungsfläche 520 x 120 mm

Toleranzfeld für die Anbringungsfläche 340 x 240 mm



Das Kennzeichenschild darf nur innerhalb der Anbringungsfläche angebaut werden, wobei die Auflageebene des Kennzeichenschildes in der Anbringungsebene liegen muss.

Die Rückseite der Leuchte muss durch Karosserie- oder Aufbauteile so geschützt sein, dass ein Eindringen von Schmutz und Feuchtigkeit in das Leuchteninnere sicher verhindert wird.

Die Abstandsmaße "A 1" und "H 1" zum Punkt "K 1" bzw. "A 2" und "H 2" zum Punkt "K 2" müssen so gewählt werden, dass sich "K 1" bzw. "K 2" in dem jeweils zugehörigen oben stehenden Schema innerhalb der schraffierten Fläche befinden.

Die gesamte Beleuchtungsanordnung (Leuchte und Anbringungsfläche) kann bei Einhaltung der in dem jeweiligen Schema festgelegten Abstandsmaße auch bis zu 10° entgegen der Fahrtrichtung und bis 30° in Fahrtrichtung geneigt, angebaut werden.

Gehört zu Gen.-Nr.: E1 22861

30.05.2011

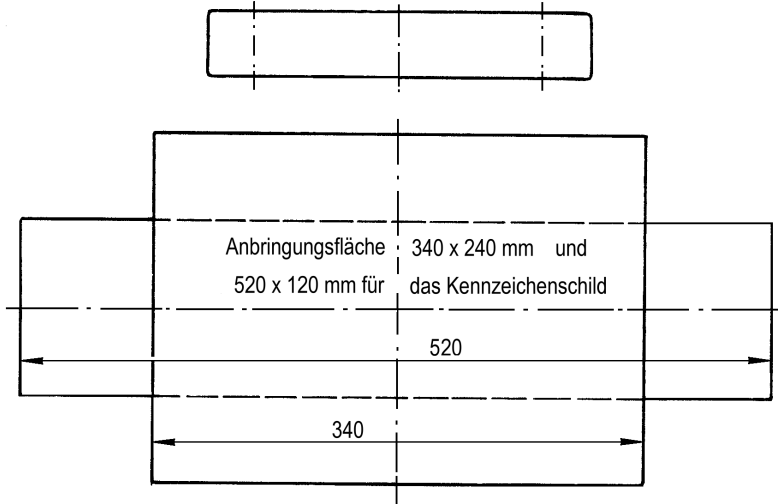
**Kennzeichenbeleuchtungsanordnung für Kraftfahrzeuge.
Beleuchtungseinrichtung mit zwei Leuchtenteilen.**

K.Matthiesen
K.Matthiesen

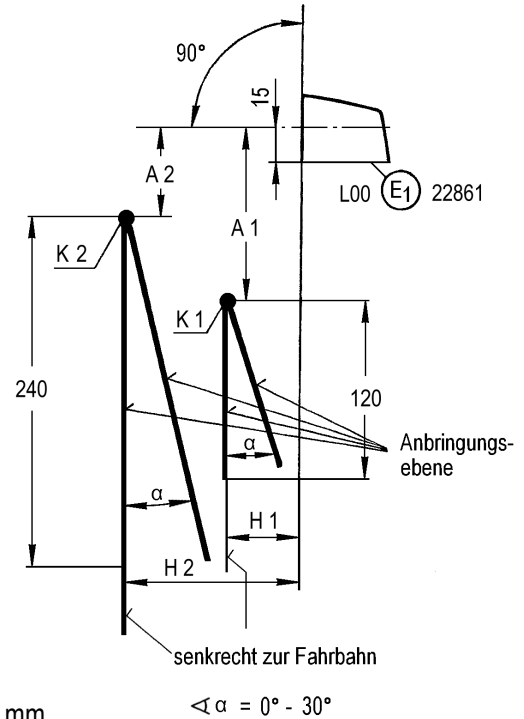


Glühlampe(n): Kategorie: C5W

Ansicht von vorn

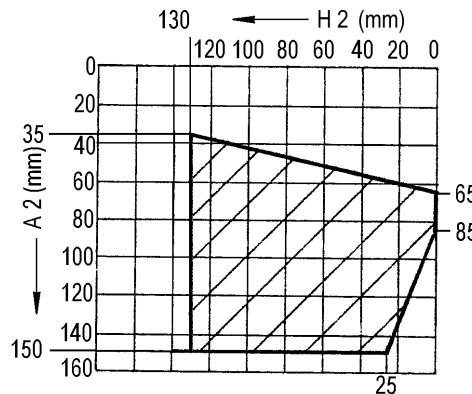
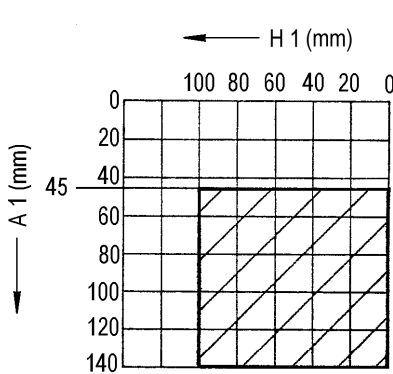


Ansicht von der Seite



Toleranzfeld für die Anbringungsfläche 520 x 120 mm

Toleranzfeld für die Anbringungsfläche 340 x 240 mm



Das Kennzeichenschild darf nur innerhalb der Anbringungsfläche angebaut werden, wobei die Auflageebene des Kennzeichenschildes in der Anbringungsebene liegen muss.

Die Rückseite der Leuchte muss durch Karosserie- oder Aufbauteile so geschützt sein, dass ein Eindringen von Schmutz und Feuchtigkeit in das Leuchteninnere sicher verhindert wird.

Die Abstandsmaße "A 1" und "H 1" zum Punkt "K 1" bzw. "A 2" und "H 2" zum Punkt "K 2" müssen so gewählt werden, dass sich "K 1" bzw. "K 2" in dem jeweils zugehörigen oben stehenden Schema innerhalb der schraffierten Fläche befinden.

Gehört zu Gen.-Nr.: E1 22861

30.05.2011

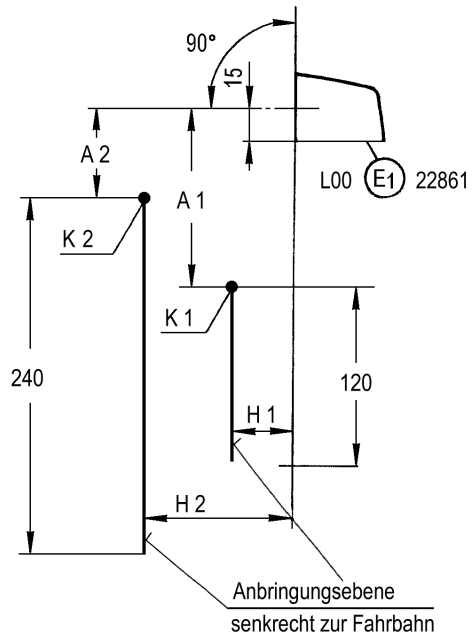
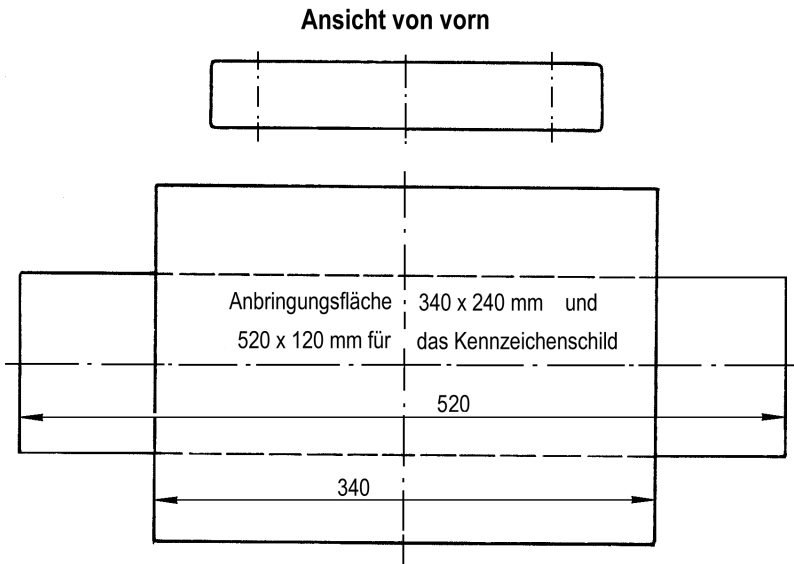
**Kennzeichenbeleuchtungsanordnung für Kraftfahrzeuge.
Beleuchtungseinrichtung mit zwei Leuchtenteilen.**

lati
K.Matthiesen



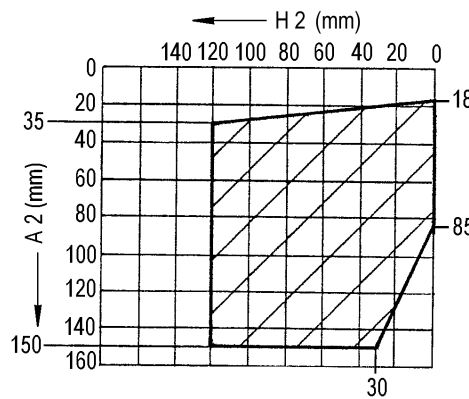
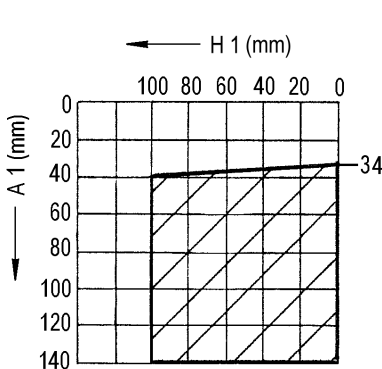
Glühlampe(n): Kategorie: C5W

Ansicht von der Seite



Toleranzfeld für die Anbringungsfläche 520 x 120 mm

Toleranzfeld für die Anbringungsfläche 340 x 240 mm



Das Kennzeichenschild darf nur innerhalb der Anbringungsfläche angebaut werden, wobei die Auflageebene des Kennzeichenschildes in der Anbringungsebene liegen muss.

Die Rückseite der Leuchte muss durch Karosserie- oder Aufbauteile so geschützt sein, dass ein Eindringen von Schmutz und Feuchtigkeit in das Leuchteninnere sicher verhindert wird.

Die Abstandsmaße "A 1" und "H 1" zum Punkt "K 1" bzw. "A 2" und "H 2" zum Punkt "K 2" müssen so gewählt werden, dass sich "K 1" bzw. "K 2" in dem jeweils zugehörigen oben stehenden Schema innerhalb der schraffierten Fläche befinden.

Die gesamte Beleuchtungsanordnung (Leuchte und Anbringungsfläche) kann bei Einhaltung der in dem jeweiligen Schema festgelegten Abstandsmaße auch bis zu 10° entgegen der Fahrtrichtung und bis 5° in Fahrtrichtung geneigt, angebaut werden.

Gehört zu Gen.-Nr.: E1 22861

30.05.2011

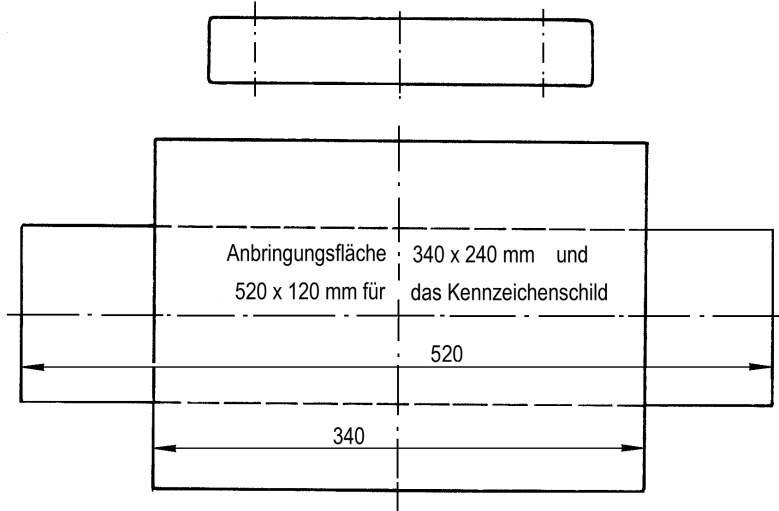
**Kennzeichenbeleuchtungsanordnung für Kraftfahrzeuge
Beleuchtungseinrichtung mit zwei Leuchtenteilen.**

K.Matthiesen
K.Matthiesen

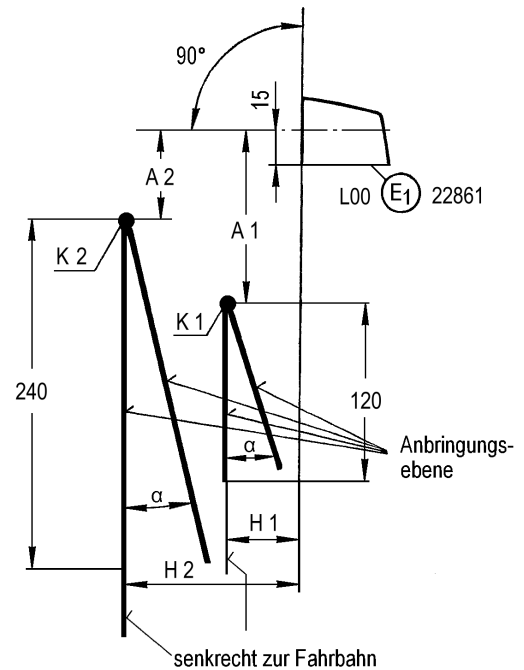


Glühlampe(n): Kategorie: C5W

Ansicht von vorn



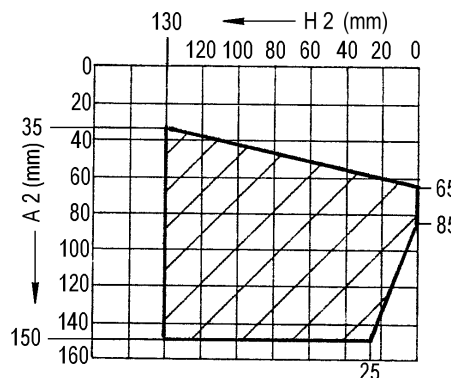
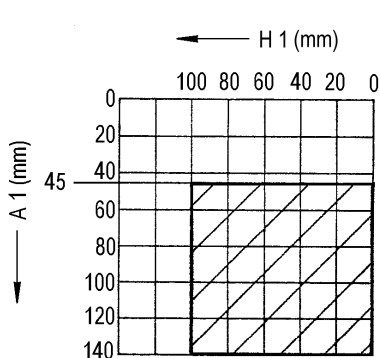
Ansicht von der Seite



Toleranzfeld für die Anbringungsfläche 520 x 120 mm

Toleranzfeld für die Anbringungsfläche 340 x 240 mm

$\angle \alpha = 0^\circ - 30^\circ$



Das Kennzeichenschild darf nur innerhalb der Anbringungsfläche angebaut werden, wobei die Auflageebene des Kennzeichenschildes in der Anbringungsebene liegen muss.

Die Rückseite der Leuchte muss durch Karosserie- oder Aufbauteile so geschützt sein, dass ein Eindringen von Schmutz und Feuchtigkeit in das Leuchteninnere sicher verhindert wird.

Die Abstandsmaße "A 1" und "H 1" zum Punkt "K 1" bzw. "A 2" und "H 2" zum Punkt "K 2" müssen so gewählt werden, dass sich "K 1" bzw. "K 2" in dem jeweils zugehörigen oben stehenden Schema innerhalb der schraffierten Fläche befinden.

Die gesamte Beleuchtungsanordnung (Leuchte und Anbringungsfläche) kann dabei – vorausgesetzt – dass Anbringungsfläche und Leuchtauflagefläche zueinander parallel verlaufen, auch bis zu 10° entgegen der Fahrtrichtung und bis zu 5° in Fahrtrichtung geneigt, angebaut werden.