



Thule Rapid System Kit 4001 Thule Podium Kit 4001

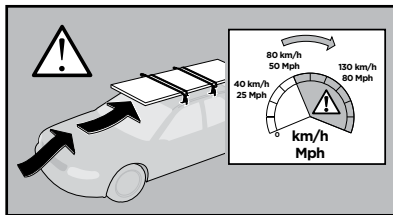
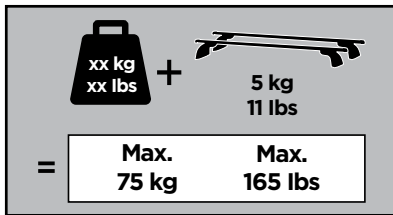
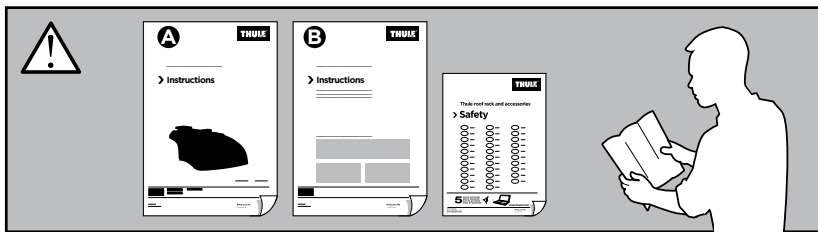
> Instructions

AUDI A6 Avant, 5-dr Estate, 05-10, 11-18

AUDI A6 Avant, 5-dr Wagon, *06-

*North America

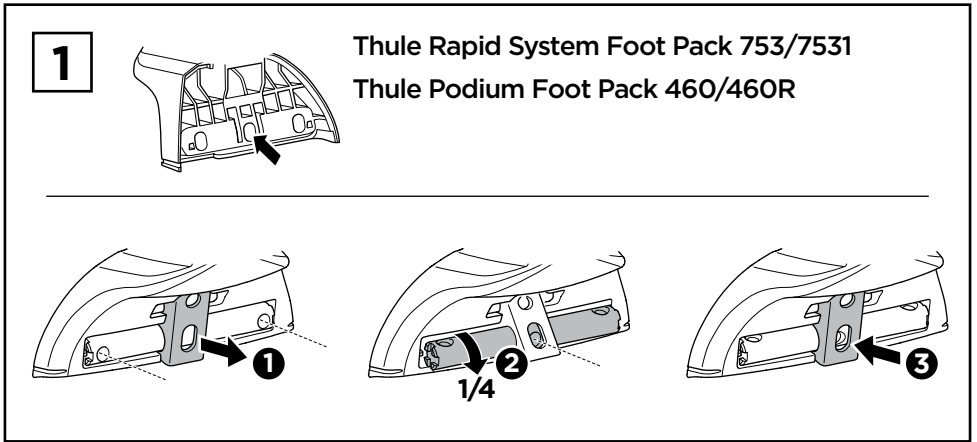
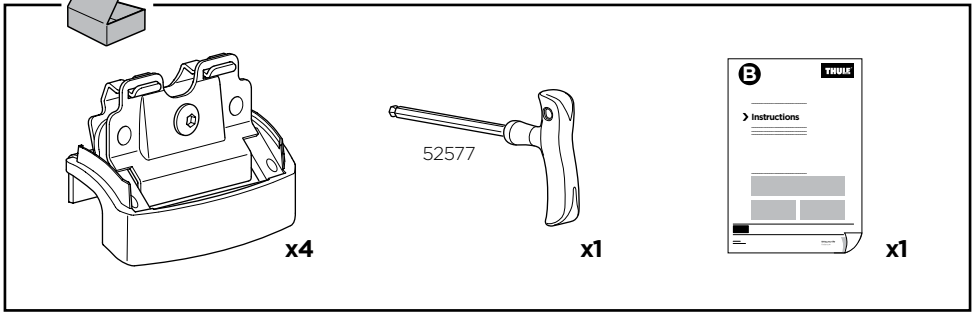
This kit is only for vehicles with flush side railing.



ISO 11154-E

184001
C.20180926
509-4001-05

Bring your life
thule.com



2

ET	Ainult mõni pööre
LV	Tikai dažī apgriezieni
LT	Tik keli pasukimai
PL	Wystarczy kilka obrotów
RU	Только несколько оборотов
UK	Лише декілька обертів
BG	Само няколко завъртания
CS	Pouze několik otáček
SK	Len niekoľko otáčok
SL	Le nekaj obratov
HR/BiH	Samo nekoliko okreta
RO	Doar câteva rotiri
HU	Csak néhány fordítás
EL	Μόνο λίγες περιστροφές
TR	Yalnızca birkaç tur
	بعض دورات فقط
	רק מספר סיבובים
ZH	仅几圈
JA	2～3回転のみ
KO	몇 번만 돌리면 됨
TH	เพียงสองสามรอบ

EN Only a few turns

DE Nur wenige Umdrehungen

FR Quelques tours uniquement

NL Slechts enkele slagen

IT Solo qualche giro

ES Sólo algunas vueltas

PT Apenas algumas voltas

SV Endast några varv

DK Kun nogle få omgange

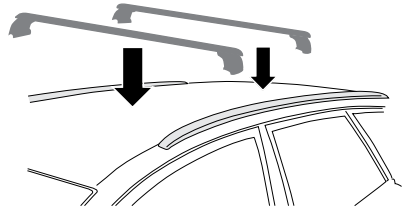
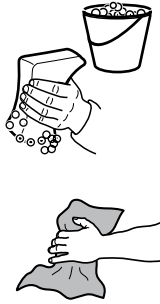
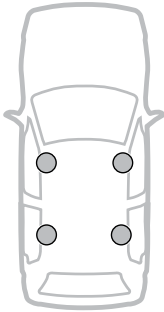
NO Bare noen få omdreininger

FI Vain muutama kierros

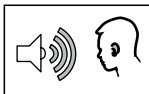
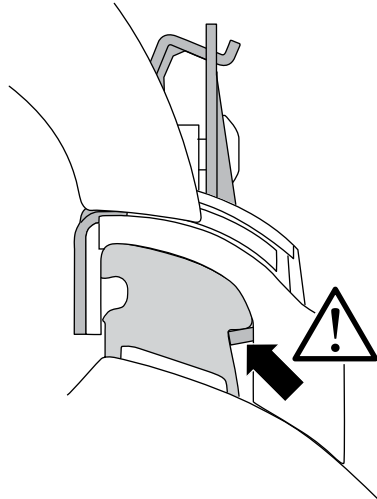
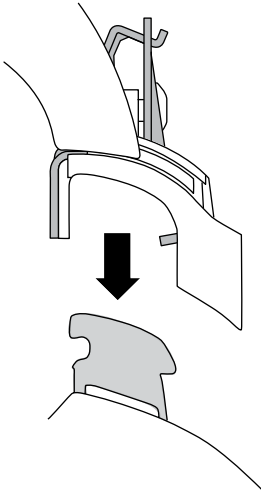
AR

HE

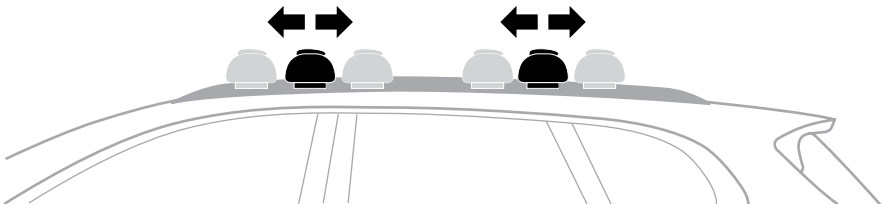
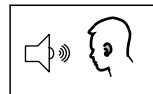
3



4



~ 700 mm



5

- | | | | |
|-----------|---|---------------|---|
| EN | Tighten alternately | UK | Затягти по чергово |
| DE | Die Schrauben abwechselnd anziehen | BG | Затегнете последователно |
| FR | Serrer alternativement chaque côté | CS | Pokřetla багаžníka dokřečaj dokřečaj naprzemiennie. |
| NL | Afwisselend aan de linker- en de rechterkant aandraaien | SK | Dotahujte striedavo |
| IT | Alternare il serraggio delle viti | SL | Privijajte izmenično |
| ES | Apretar alternativamente | HR/BIH | Naizmjenično zategnite |
| PT | Aperte alternadamente | RO | Strângeți alternativ |
| SV | Dra åt växelvis | HU | Egy mástól függetlenül szorítandó |
| DK | Spænd skiftevis | EL | Σφίγγετε εναλλάξ |
| NO | Trekk til vekselvis | TR | Dönüşümlü sıkın |
| FI | Kierrä vuorotellen | | إحكام الربط بالتناوب AR |
| ET | Pinguldage vaheldumisi | | חוק לסיורין HE |
| LV | Pievelciet pamīšus | ZH | 交替拧紧 |
| LT | Užsukinėkite pakaitomis | JA | 左右交互に締めつけてください |
| PL | Śruby dokręcaj naprzemiennie | KO | 번갈아 조이기 |
| RU | Затягивайте попеременно | TH | ข้ามในแบบสลับ |

