



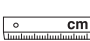
Mont Blanc®



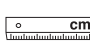


DE Montageanleitung
EN Fitting instructions
SE Monteringsanvisning
FR Instructions de montage
RU Инструкция по сборке
PT Instruções de montagem

FI Asennusohje
NL Montagevoorschrift
ES Instrucciones de montaje
IT Istruzioni per componenti
PL Instrukcja montażu

Mont Blanc Xplore RoofBar Foot Unit 7505

			
		X	Y
AUDI			
Q3	2011-	30	70
A6	2011-	29	70
A6 All Road	2012-	39	70
A4	2015-	35	70
Q5	2016-	40	70
A4 All Road	2016-	38	70
BMW			
5-series	2010-	53	70
X1	2015-	50	70
FORD			
Focus	2011-	53	70
MERCEDES-BENZ			
C-class	2014-	56	70
GLA	2014-	45	70
GLC	2015-	51	70
E-class	2016-	57	70
NISSAN			
Qashqai	2014-	45	70
Qashqai + 2	2008-2013	43	70
PORSCHE			
Macan	2014-	41	70
RENAULT			
Koleos	2017-	56	70
SEAT			
Leon	2014-	35	70
SKODA			
Karoq	2017-	51	70

			
		X	Y
TOYOTA			
Auris	2013-	57	80
VOLKSWAGEN			
Sharan	2010-	47	70
Golf Sportsvan	2014-	50	70
Golf VII SW/Variant	2014-	48	70
Touran	2015-	44	78
Tiguan	2016-	42	70
T-roc	2017-	35	70
VOLVO			
V60	2010-2018	48	70
V60 Cross Country	2015-	48	70
V60	2018-	60	70
V90	2016-	62	70
V90 Cross country	2017-	62	70
XC40	2017-	57	70
XC60	2017-	38	70
XC90	2015-	62	70

- DE WICHTIG:**
- Vor Erstgebrauch lesen.
 - Montage nur nach dieser Vorlage durchführen.
 - Vorlage im Fahrzeug mitführen.
 - Geltende Rechte und Vorschriften müssen verfolgt werden bezüglich Verwendungsweise für Lastenträger und Zubehör.
 - Vor der Montage und Anwendung des Produkts, diese Montageanleitung sehr genau durchlesen. Bei eventuellen Unklarheiten bitte setzen Sie sich mit Ihrem Händler in Verbindung.

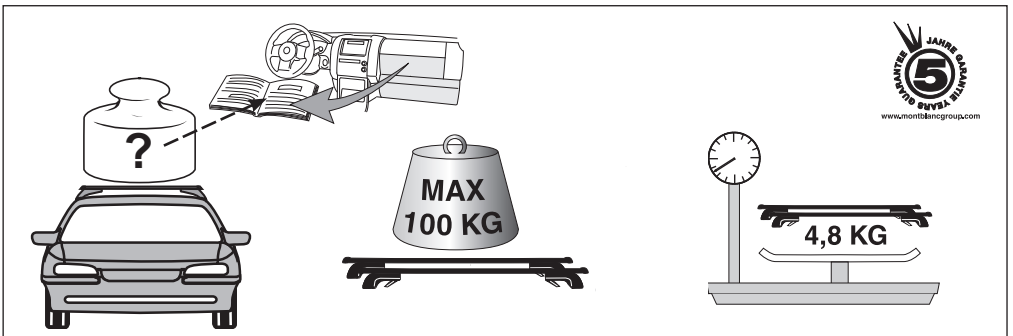
- GB WARNING !**
- Read these instructions carefully before using the product for the first time.
 - Assemble and fit the product using these instructions only.
 - Keep instructions in car.
 - Be sure to follow the national rules and legislations in force regarding method of application of load carrier and accessories.
 - Do not assemble or use this product unless you have understood the fitting instruction. If you have any questions, please contact your local dealer for further information.

- SE VARNING !**
- Läs igenom anvisningen noggrant innan produkten tas i bruk.
 - Montera endast enligt denna beskrivning.
 - Monteringsanvisningen skall medföras i bilen.
 - Gällande nationella lagkrav och föreskrifter skall följas vad avser användningssätt för lasthållare och tillbehör.
 - Montera och använd inte produkten förrän du har förstått monteringsanvisningen. Vid eventuella oklarheter, kontakta återförsäljaren.

- FR IMPORTANT:**
- A lire soigneusement avant la première utilisation
 - Pour le montage, se conformer strictement aux présentes instructions
 - Les instructions doivent nécessairement se trouver dans le véhicule
 - Les arrêtés et lois nationaux en vigueur doivent être suivis lors de l'emploi du porte-bagages et de ses accessoires
 - Ne pas assembler et ne pas utiliser le produit avant de lire les instructions de montage. Prendre contact avec le fournisseur lors de problèmes éventuels.

- FI TÄRKEÄÄ:**
- Luettava ennen ensimmäistä käyttöönottoa.
 - Asennus vain tämän ohjeen mukaan.
 - Pidettävä mukana ajoneuvossa.
 - Taakkatelineiden ja niiden lisätarvikkeiden käyttöä koskevia kansallisia lakeja ja muita säännöksiä on aina noudatettava.
 - Älä asenna äläkä käytä tuotetta ennen kuin olet ymmärtänyt asennusohjeet. Ota yhteys jälleenmyyjään epäselvissä tapauksissa.

- NL BELANGRIJK:**
- Voor gebruik goed doorlezen.
 - Montage alleen volgens dit voorbeeld uitvoeren.
 - Montagevoorschrift in de auto bewaren.
 - Wettelijke regels en voorschriften ten aanzien van gebruik van allesdragers en accessoires moeten in acht worden genomen.
 - Dit produkt niet monteren en gebruiken voordat het montagevoorschrift geheel duidelijk is. Wend U met eventuele vragen tot de plaatselijke dealer.



ES IMPORTANTE:

- Leer antes del primer uso.
- Realizar el montaje unicamente conforme a estas instrucciones.
- Llevar las instrucciones en el vehículo.
- Reglas nacionales exigidas e instrucciones vigentes tienen que ser cumplidas al respecto del modo de uso de carga equipajes y accesorios.
- No monte o utilice este producto hasta que haya comprendido las instrucciones de montaje. Si tiene alguna pregunta, por favor pongase en contacto con su distribuidor para más información.

IT INFORMAZIONI:

- Leggere accuratamente le istruzioni prima di usare il prodotto per la prima volta
- Adattare la ruota seguendo solo queste istruzioni.
- Tenere le istruzioni in auto
- Assicurarsi di seguire le norme nazionali e le leggi in vigore riguardanti il metodo di applicazione del portapacchi e accessori
- Non assemblare o usare questo prodotto salvo aver capito le istruzioni per l'uso. Per qualsiasi domanda, contattare il rivenditore locale per ulteriori.

RU Предупреждение!

- Внимательно прочитайте инструкцию перед использованием продукта в первый раз
- Установите багажную систему, только используя инструкцию
- Держите инструкцию в машине
- Удостоверьтесь, что способ применения багажной системы и аксессуаров не противоречит Законодательству РФ
- Не собирайте и не используйте продукт, пока вы не поймете инструкцию по установке. Если в процессе установки у Вас возникли вопросы, свяжитесь с Вашим продавцом для получения необходимой информации.

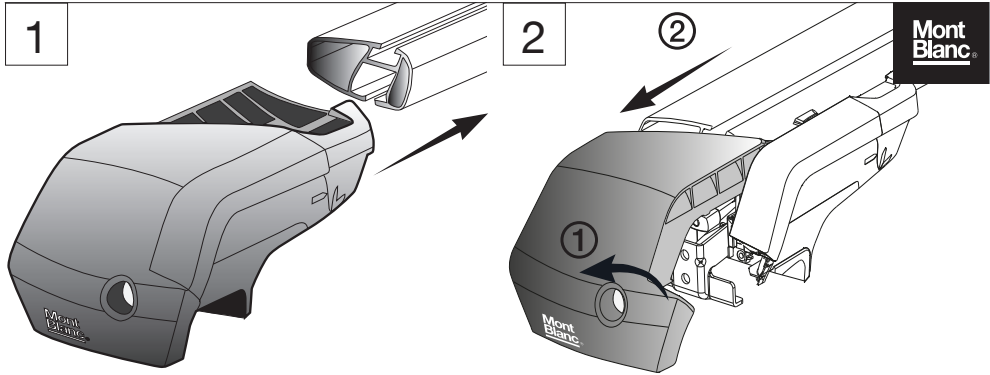
PL Ważne:

- Przed pierwszym użyciem przeczytać.
- Montaż przeprowadzić zgodnie z niniejszą instrukcją.
- Instrukcję należy umieścić w samochodzie.
- Należy stosować się do obowiązujących przepisów dotyczących sposobu korzystania z bagażników i wyposażenia.
- Przed zamontowaniem i użyciem niniejszego produktu należy bardzo dokładnie przeczytać niniejszą instrukcję montażu. W przypadku niejasności należy porozumieć się ze sprzedawcą.

PT Atenção:

- Ler antes de utilizar
- Realizar a montagem conforme estas indicações
- Recomendamos manter estas instruções no seu automóvel
- Cumprir as regras nacionais e respectiva legislação a respeito do modo de utilização de carga e acessórios
- Não montar ou utilizar este produto sem ter compreendido e entendido as instruções de montagem. Se tiver alguma questão queira por favor entrar em contacto com o distribuidor nacional.





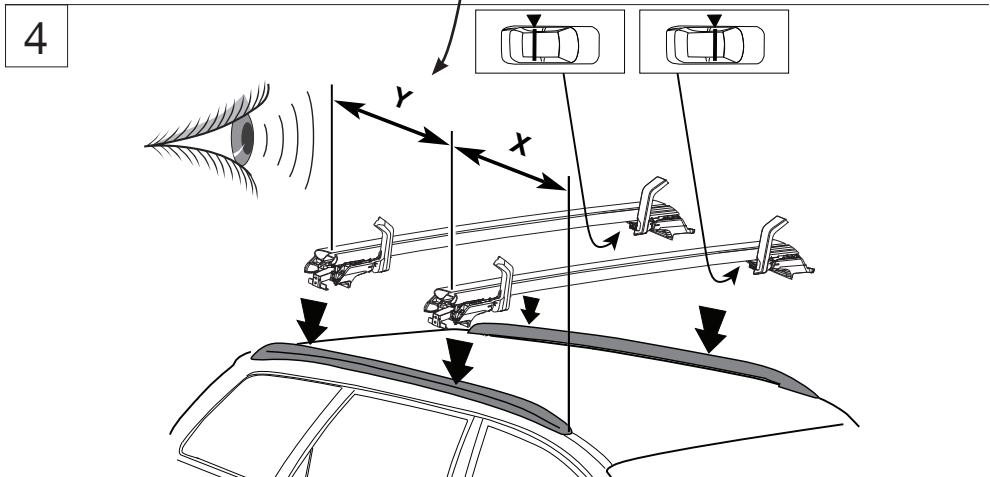
3

Mont Blanc




DE Montageanleitung **FI** Asemussöhyt
EN Fitting instructions **NL** Montagevoorschrift
SE Monteringsanvisning **ES** Instrucciones de montaje
FR Instructions de montage **IT** Istruzioni per componenti
RU Инструкция по сборке **PL** Instrukcja montażu
PT Instruções de montagem




Mont Blanc Xplore RoofBar Foot Unit 750S

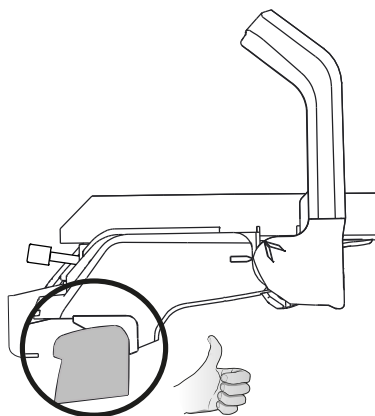
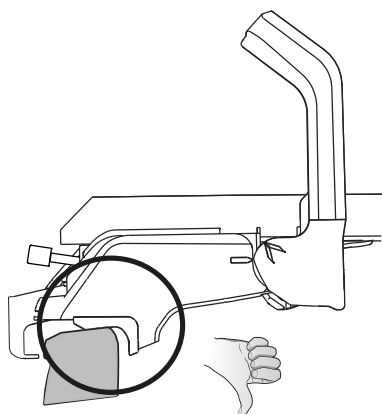
AUDI			X	Y	TOYOTA		
A2	2011-		29	70	Avalon	2013-	57 80
A6	2011-		29	70			
A6 All Road	2012-		30	71	VOLKSWAGEN		
A6	2012-		30	71	Sharan	2010-	41 70
A8	2016-		40	70	Golf Sportwagen	2014-	50 70
A8 All Road	2016-		39	70	Golf GTI SWVariant	2014-	45 70
					Touareg	2015-	44 78
BMW					Tiguan	2016-	42 70
5-series	2010-		53	70	Trac	2015	35 70
X1	2015-		50	70			
FORD					VOLVO		
Focus	2011-		53	70	V60 Cross Country	2010-2018	48 70
					V60	2012-	48 70
MERCEDES-BENZ					V80	2016-	60 70
C-class	2014-		55	70	V90	2016-	62 70
GLE	2014-		45	70	V90 Cross country	2015	62 70
GLS	2016-		51	70	X200	2015	51 70
E-class	2016-		57	70	X200	2015	58 70
					X200	2016-	64 70
NISSAN							
Qashqai	2014-		45	70			
Qashqai + 2	2008-2013		43	70			
FIAT							
Massima	2014-		41	70			
RENAULT							
Koleos	2013		56	70			
SEAT							
Lea	2014-		30	70			
SKODA							
Kamq	2013		51	70			



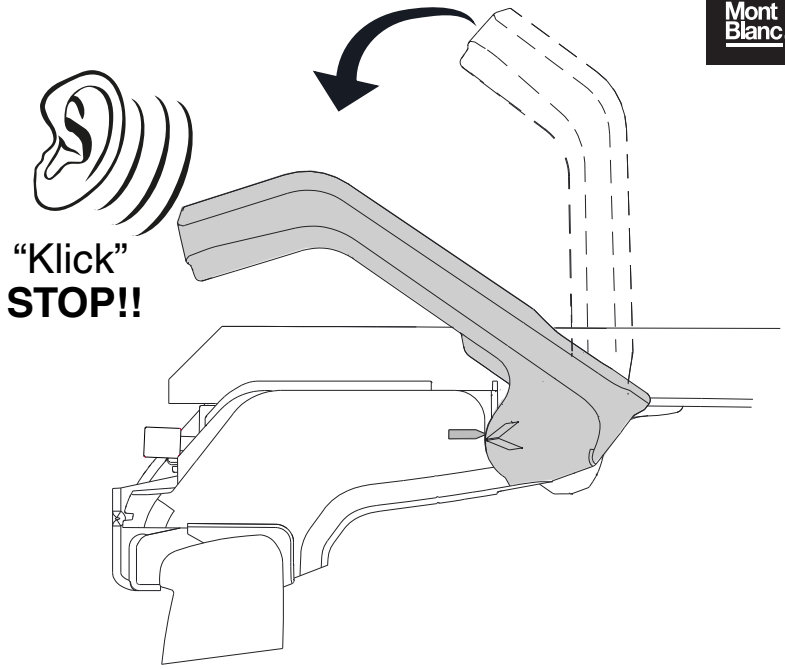
Mont Blanc Xplore RoofBar Foot Unit 7505

			
AUDI		X	Y
Q3	2011-	30	70
A6	2011-	29	70
A6 All Road	2012-	39	70
A4	2015-	35	70
Q5	2016-	40	70
A4 All Road	2016-	38	70
BMW			
5-series	2010-	53	70
X1	2015-	50	70
FORD			
Focus	2011-	53	70
MERCEDES-BENZ			
C-class	2014-	56	70
GLA	2014-	45	70
GLC	2015-	51	70
E-class	2016-	57	70
NISSAN			
Qashqai	2014-	45	70
Qashqai + 2	2008-2013	43	70
PORSCHE			
Macan	2014-	41	70
RENAULT			
Koleos	2017-	56	70
SEAT			
Leon	2014-	35	70
SKODA			
Karoq	2017-	51	70

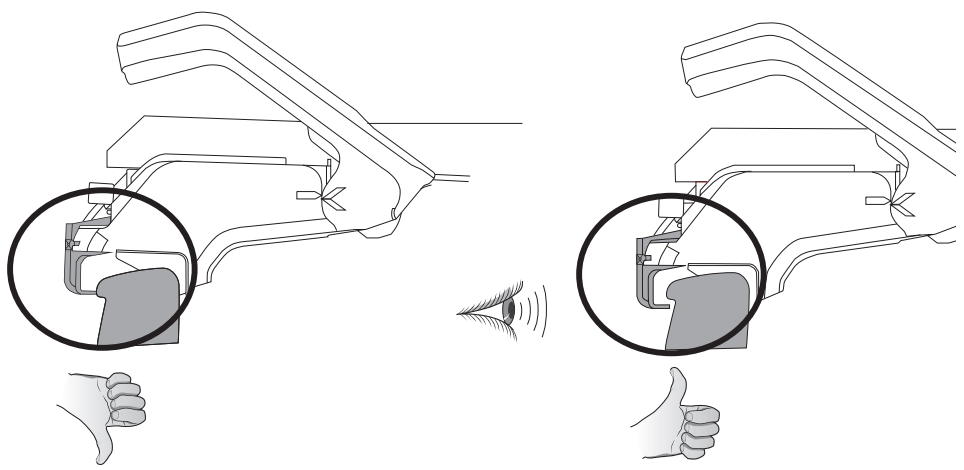
			
TOYOTA			
Auris	2013-	57	80
VOLKSWAGEN			
Sharan	2010-	47	70
Golf Sportsvan	2014-	50	70
Golf VII SW/Variant	2014-	48	70
Touran	2015-	44	78
Tiguan	2016-	42	70
T-roc	2017-	35	70
VOLVO			
V60	2010-2018	48	70
V60 Cross Country	2015-	48	70
V60	2018-	60	70
V90	2016-	62	70
V90 Cross country	2017-	62	70
XC40	2017-	57	70
XC60	2017-	38	70
XC90	2015-	62	70

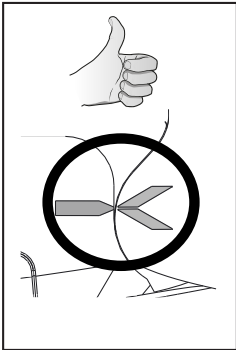
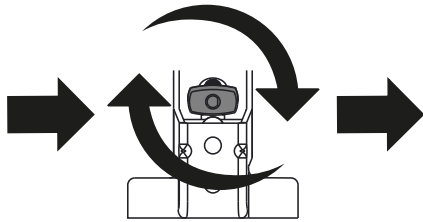
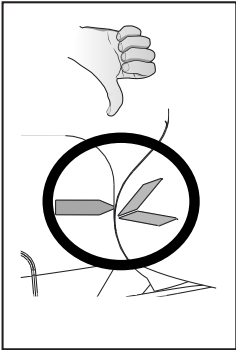
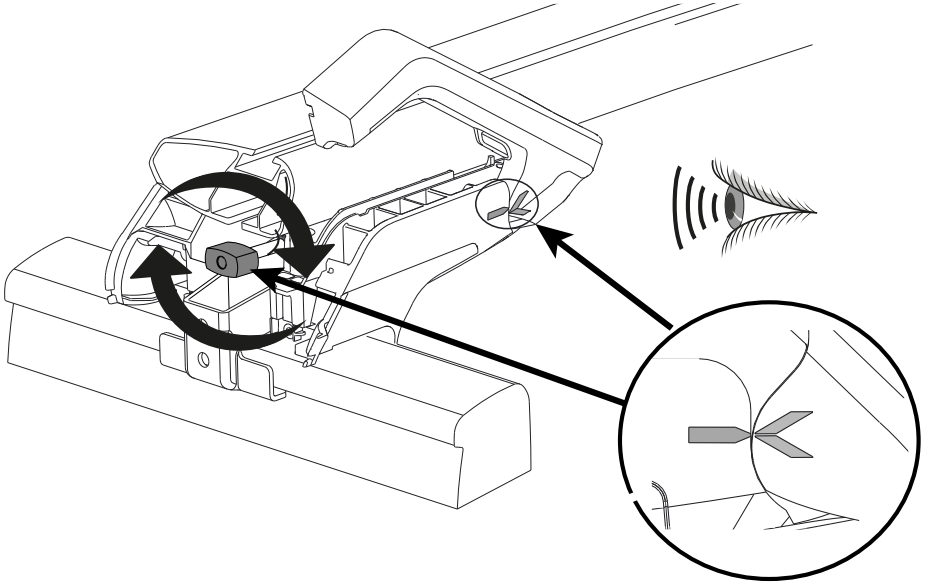


5

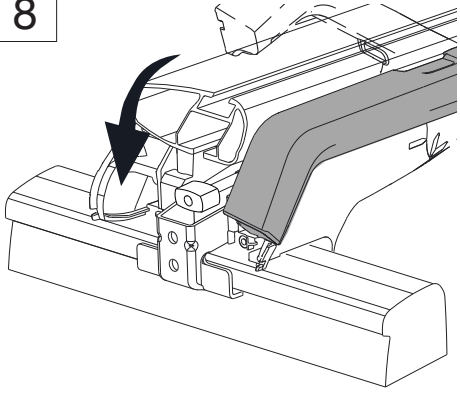


6

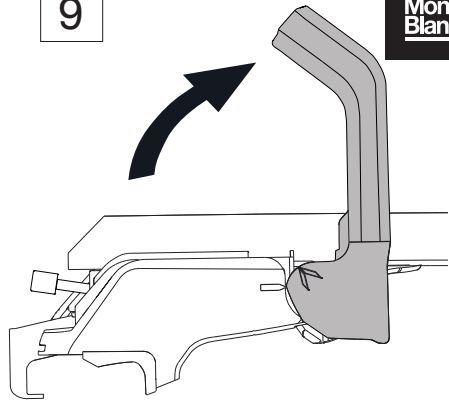




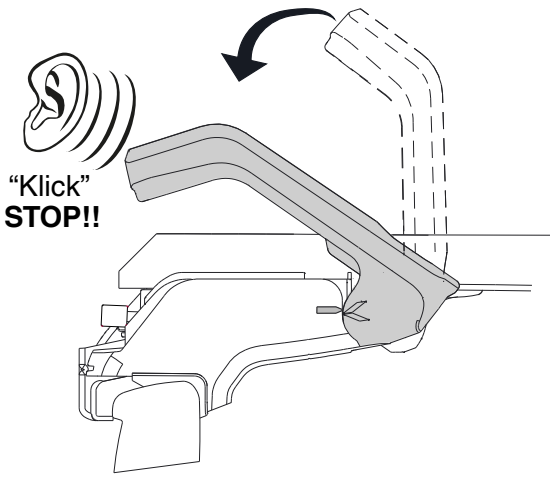
8



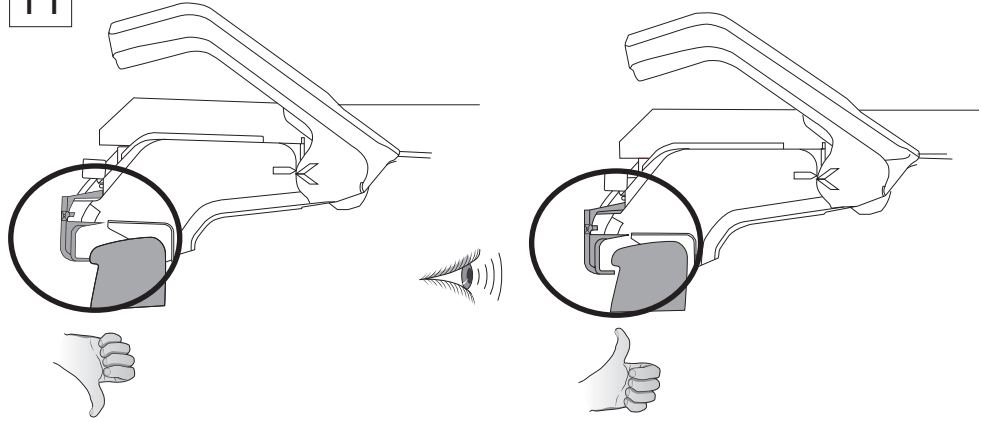
9



10

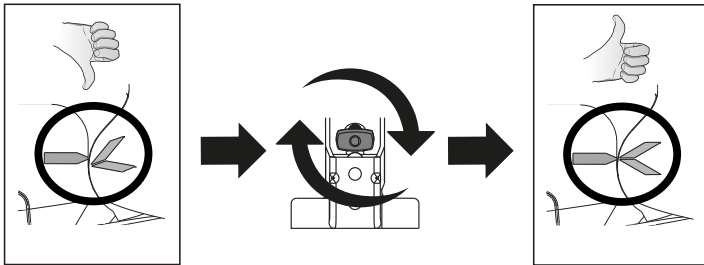
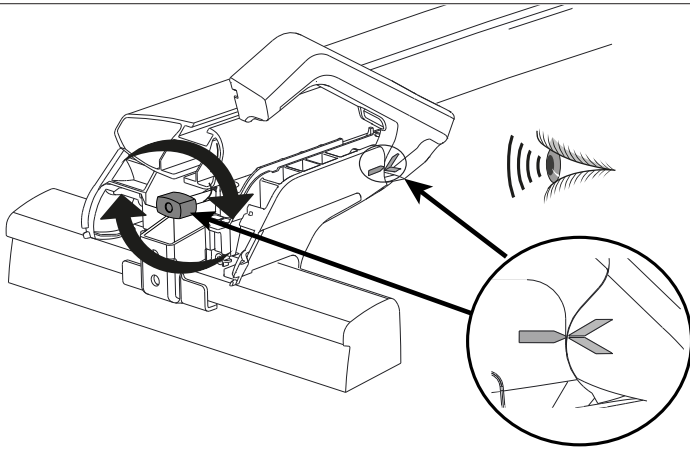


11

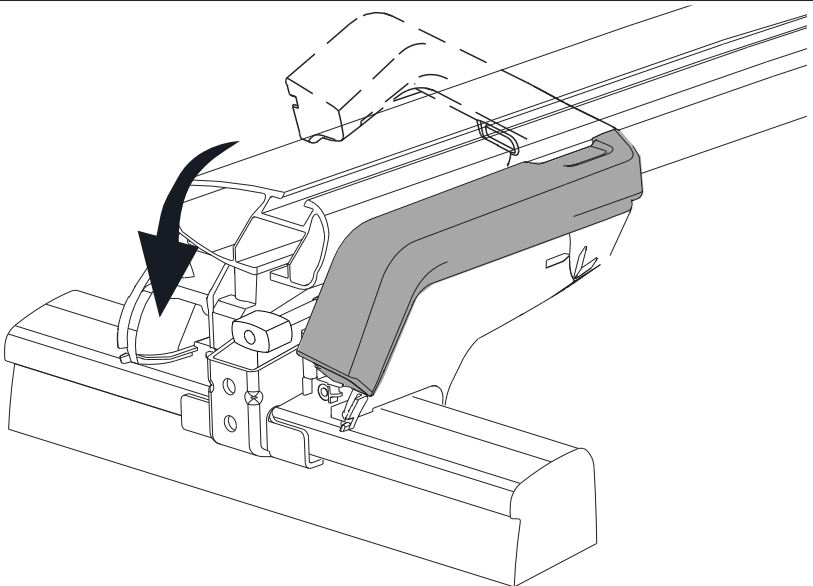


12

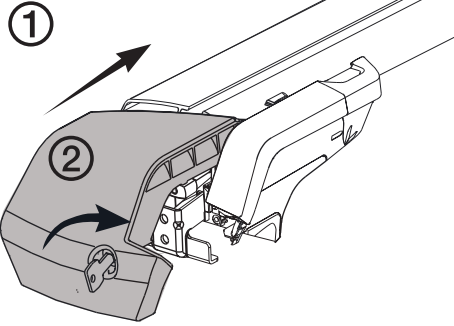
Mont
Blanc®



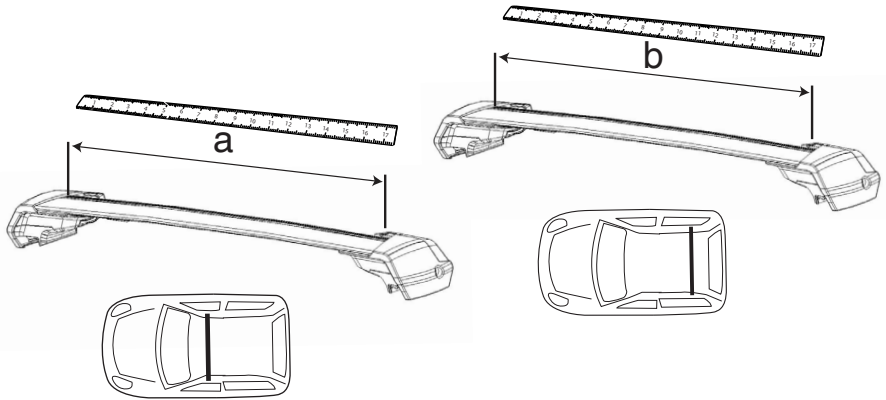
13



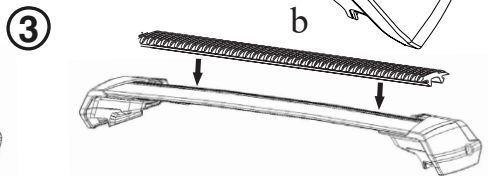
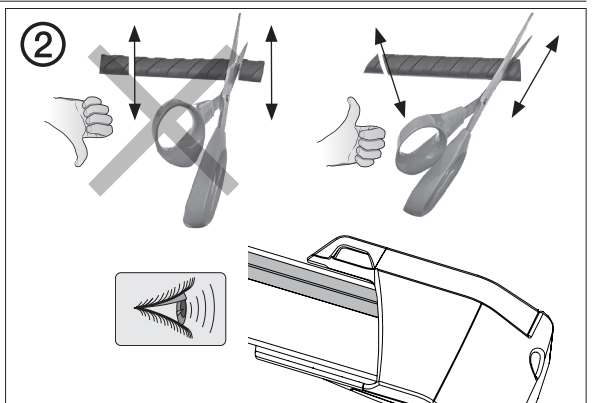
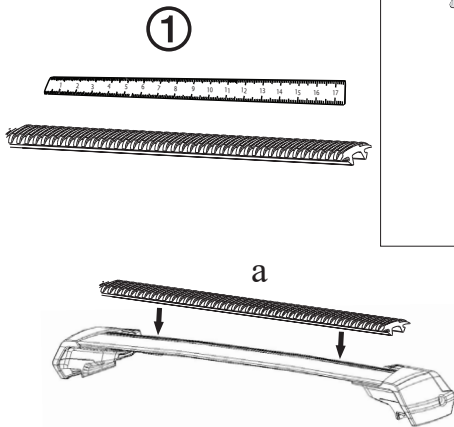
14

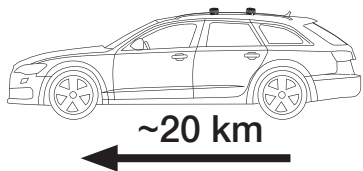


15

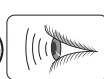
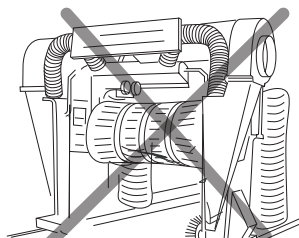
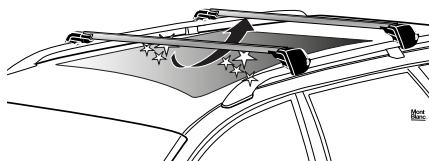
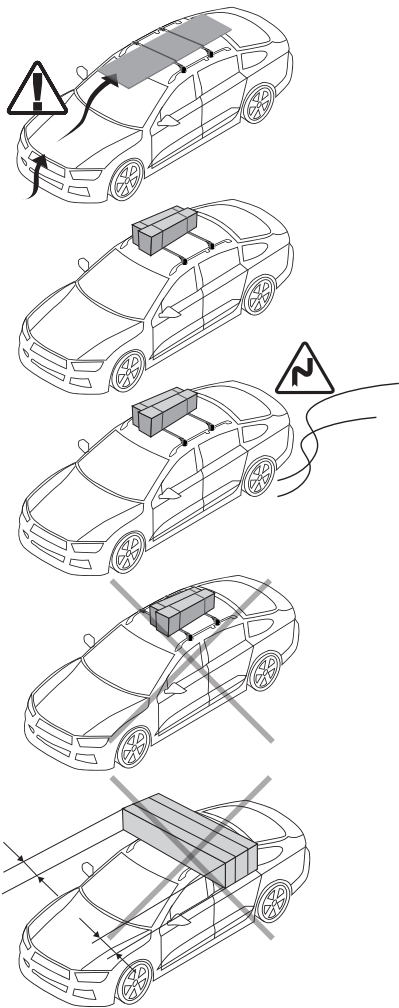


16





CHECK!



No: _____

A text box with the word 'No:' followed by a dashed line and a pencil icon, indicating a prohibition or a note.



**Mont
Blanc**®

Sweden:
Mont Blanc Industri AB
Phone +46 33 222700

UK:
MB Automaxi UK Ltd
Phone +44 1926 405596

France:
Mont Blanc France SAS
Phone +33 2 99211270

www.montblancgroup.com



150428-3