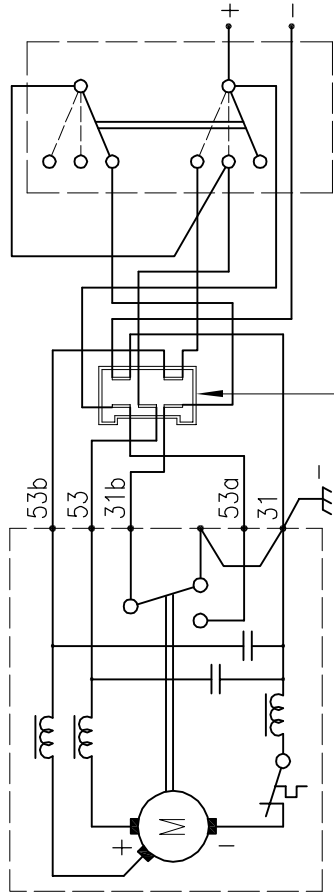


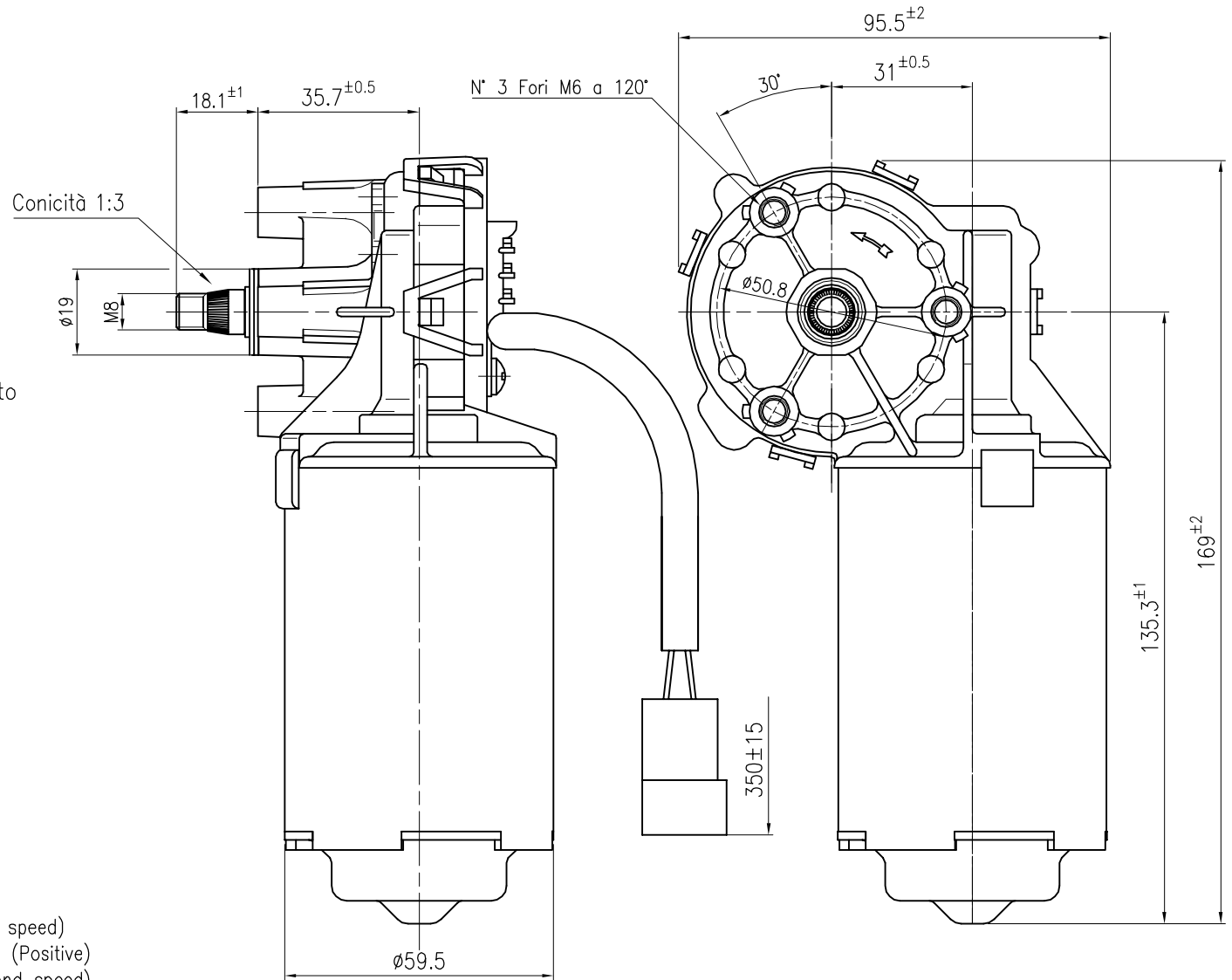
Schema di connessione (Blocchetto visto di fronte)
Wiring diagram (Junction block front side view)



Blocchetto Junction

Legenda/Legend:

- | | | |
|-----|------------------------------|-----------------------|
| 53 | Azzurro (1 Velocità) | Blue (First speed) |
| 53a | Azzurro-Nero (Positivo) | Blue-Black (Positive) |
| 53b | Grigio (2 Velocità) | Grey (Second speed) |
| 31 | Nero (Negativo) | Black (Negative) |
| 31b | Azzurro-Bianco (Azzeramento) | Blue-White (Stop) |



| Caratteristiche del motore | | | Motor performances | | | |
|----------------------------|-----------------|------------------|-----------------------|-----------------|------------------|---------------|
| Dati di marcia a vuoto | | | No load working datas | | | Static torque |
| Velocità | Intensità corr. | Rpm | Speed | Curr. intensity | Rpm | |
| n1 | ≤ 1.2 A | 40 ^{±5} | n1 | ≤ 1.2 A | 40 ^{±5} | ≥23Nm |
| n2 | ≤ 1.8 A | 60 ^{±5} | n2 | ≤ 1.8 A | 60 ^{±5} | |
| Tensione di prova 13 V | | | Test voltage 13 V | | | |

| | | | | | | |
|----------------------|-------|---------------------------|--|-----------------------------|--|-----------|
| Tolleranze Generiche | | A3 | | Denominazione | | Materiale |
| DA | A | | | ITG 31 12V 2v coll DIN 1 pr | | |
| 0 | ≤6 | perno A10xM8 con term EMC | | Trattamento | | |
| >6 | ≤30 | Modello | | Codice disegno | | |
| >30 | ≤120 | Succede al codice | | M50.008146 | | |
| >120 | ≤315 | Scala 1:1 | | Codice sperimentale | | |
| >315 | ≤1000 | Codice sperimentale | | Data 07/05/2009 | | |
| >1000 | ≤2000 | Firma Franco T. | | Visto | | |
| >3 | ≤6 | Data 07/05/2009 | | Firma Franco T. | | |
| >6 | ≤30 | Firma Franco T. | | Visto | | |
| >30 | ≤120 | Data 07/05/2009 | | Firma Franco T. | | |
| >120 | ≤1000 | Data 07/05/2009 | | Firma Franco T. | | |